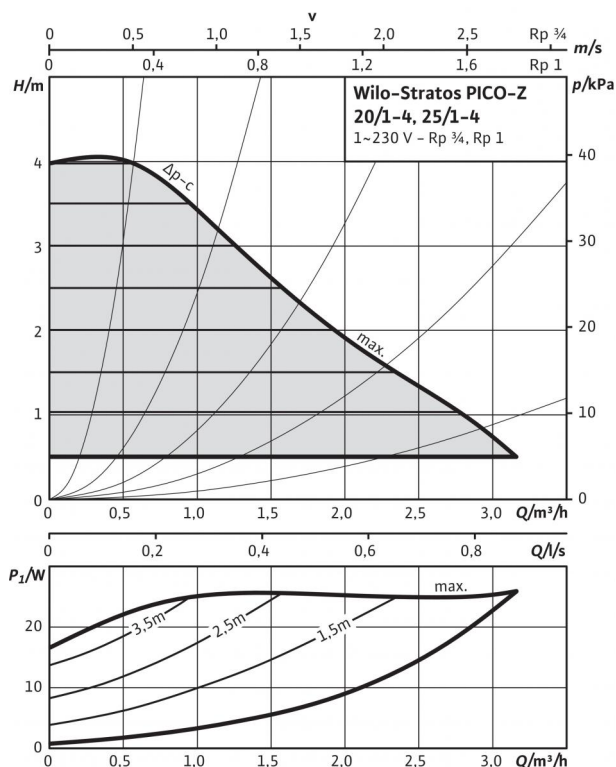
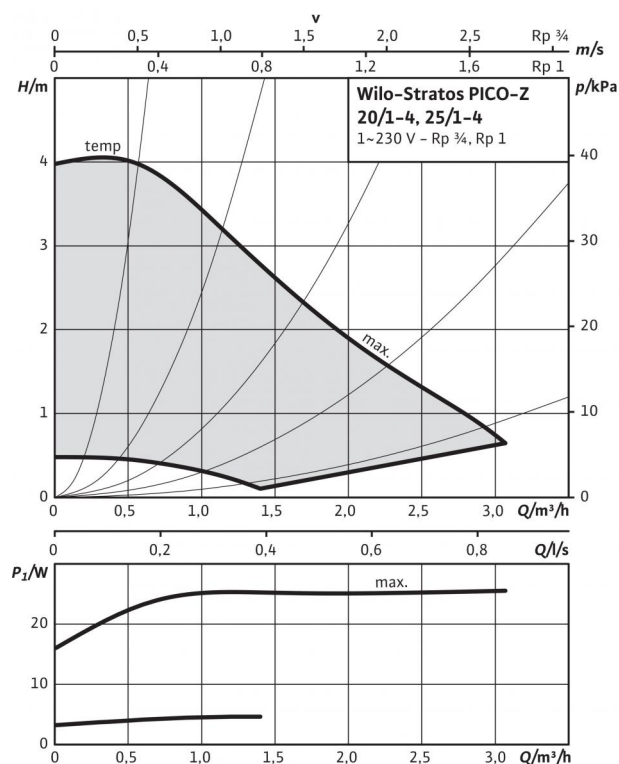


Технический паспорт: Stratos PICO-Z 25/1-4

Характеристики



Характеристики



Допустимая перекачиваемая среда (другие среды по запросу)

Питьевая вода и вода для производства пищевых продуктов согласно Постановлению о питьевой воде 2001 г. (TrinkwV 2001)

Допустимая область применения

Диапазон температур при использовании в циркуляционных системах ГВС при макс. температуре окружающей среды +40 °C

Максимально допустимая общая жесткость жидкости в циркуляционных системах ГВС

Макс. допустимое рабочее давление P_{max}

•
-
3,57 mmol/l (20 °dH)
10 бар

Подсоединения к трубопроводу

Резьбовое соединение труб

Резьба

Монтажная длина L_0

R 1
G 1½
180 мм

Мотор/электроника

Электромагнитная совместимость

Создаваемые помехи

Помехозащищенность

Регулирование частоты вращения

Степень защиты

Класс изоляции

Подключение к сети

Частота вращения N

Номинальная мощность электродвигателя P_2

Потребляемая мощность P_1

Потребление тока I

Защита электродвигателя

EN 61800-3
EN 61000-6-3
EN 61000-6-2
Частотный преобразователь (ЧП)
IP X4D
F
1~230 V, 50/60 Гц
1200 - 3500 об/мин
17 Вт
3 - 25 Вт
max. 0,33 A
не требуется (устойчив к токам блокировки)

Материалы

Корпус насоса

Рабочее колесо

Вал насоса

Подшипники

Нержавеющая сталь
Синтетический материал (PPO - 30% GF)
Нержавеющая сталь
Графит, пропитанный синтетической смолой

Минимальный подпор на всасывающем патрубке во избежание кавитации

при температуре перекачиваемой воды
Минимальное давление на входе при температурах жидкости 50/95 °C

0,5 / 3 м

Данные для заказа

Изделие

Тип

Арт.-№

Вес, прим. m

Wilo
Stratos PICO-Z 25/1-4
4216472
1.89 кг

Технический паспорт: Stratos PICO-Z 25/1-4

Габаритный чертеж

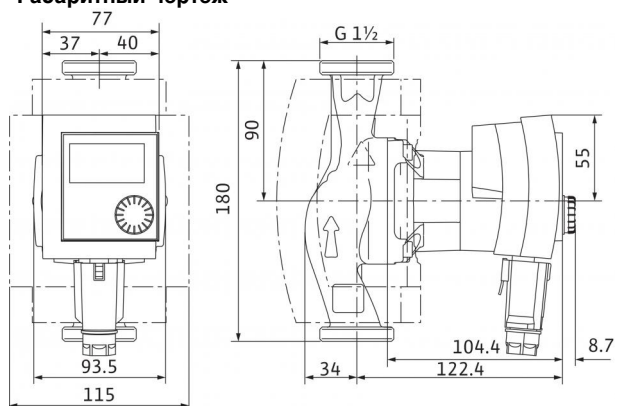
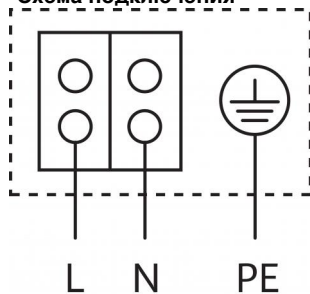


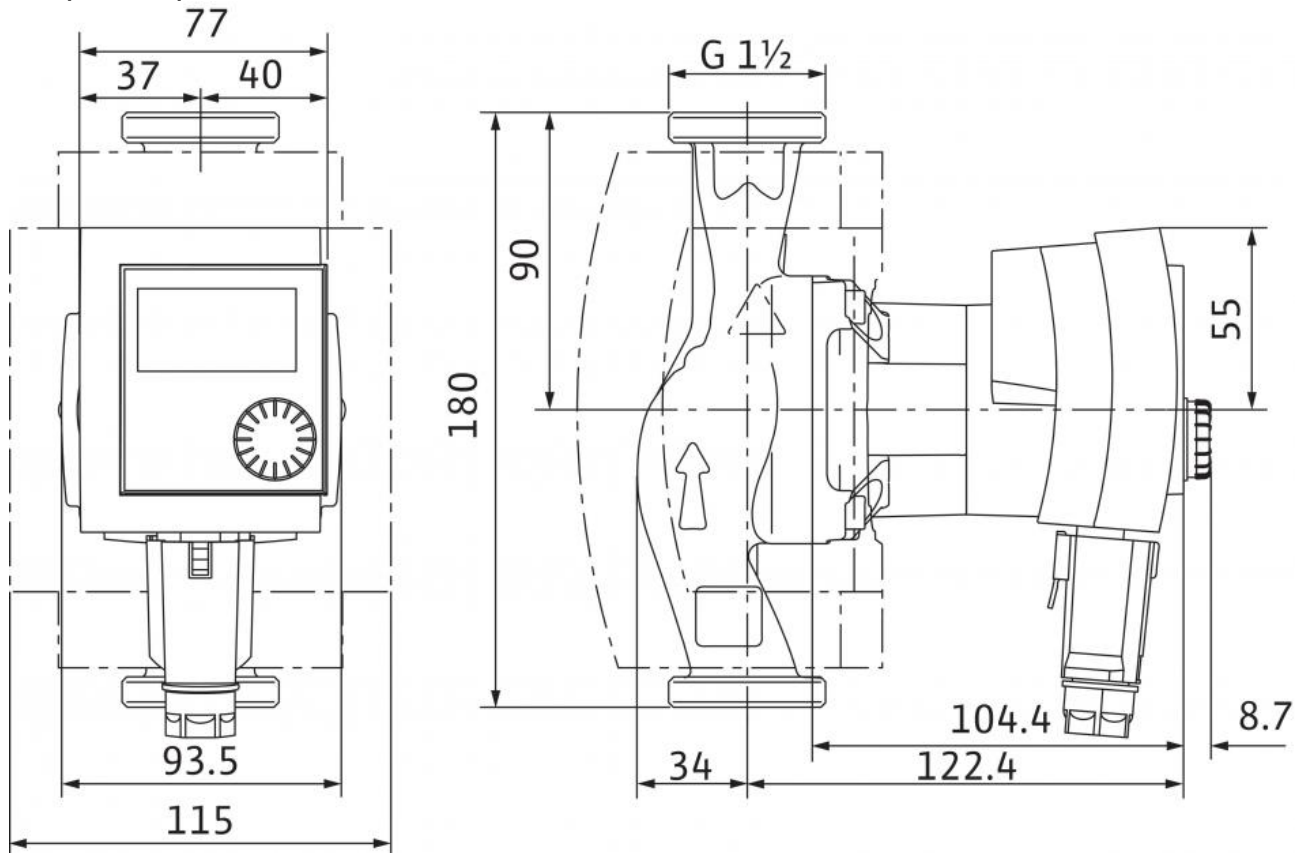
Схема подключения



Устойчивый к токам блокировки электродвигатель
 Однофазный электродвигатель (EM), 2-полюсный - 1~230 В, 50 Гц

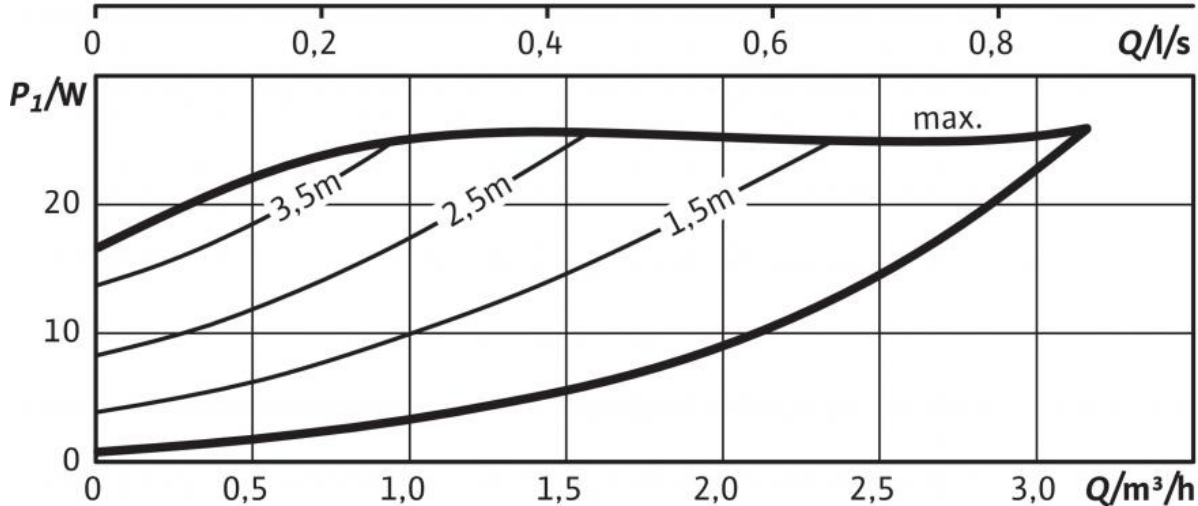
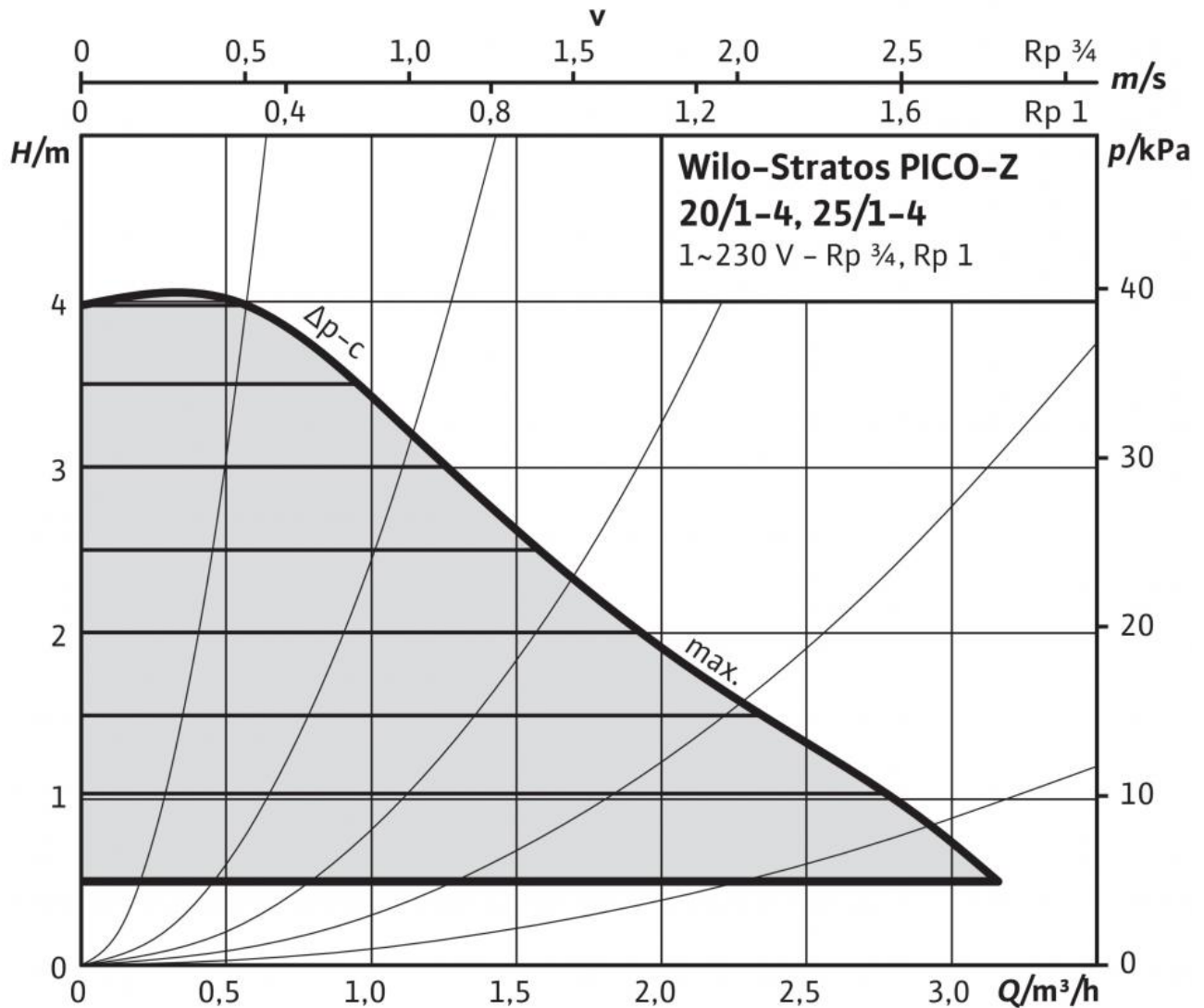
Размеры и габаритные чертежи: Stratos PICO-Z 25/1-4

Габаритный чертеж



Характеристики: Stratos PICO-Z 25/1-4

Характеристики



Характеристики: Stratos PICO-Z 25/1-4

Описание изделия: Stratos PICO-Z 25/1-4

Данный циркуляционный насос предназначен для перекачивания только питьевой воды.

Не требующий техобслуживания циркуляционный насос для систем питьевого водоснабжения (исполнение с мокрым ротором) с резьбовым соединением, устойчивый к токам блокировки синхронный электродвигатель по технологии ECM и встроенная электронная система регулирования мощности для плавного регулирования перепада давления. С максимально возможным КПД и высоким пусковым моментом, включая автоматическую функцию деблокирования. Применяется во всех системах горячего водоснабжения (от +2 до +70 °C).

Серийное оснащение:

- По выбору - способ регулирования для оптимального согласования нагрузки: ручной режим работы Др-с (перепад давления постоянный),
- терморегулируемый режим работы
- Распознавание термической дезинфекции котла
- Встроенная защита электродвигателя
- индикация эксплуатации и неисправностей (с кодами ошибок);
- Индикация текущего потребления энергии (Вт) и суммарного потребления (кВт*ч) или
- Индикация текущего расхода и температуры
- Функция Reset для сброса электрического счетчика или сброса настроек до заводских установок
- Функция «Hold» (удерживание, блокировка клавиш) для блокировки настроек
- минимальное потребление энергии – лишь 3 Вт;
- Автоматической функции деблокирования
- в серийном исполнении с теплоизоляционным кожухом.

Материалы

Корпус насоса: Нержавеющая сталь

Рабочее колесо: Синтетический материал (PPO - 30% GF)

Вал насоса: Нержавеющая сталь

Подшипники: Графит, пропитанный синтетической смолой

Подсоединения к трубопроводу

Резьбовое соединение труб: R 1

Резьба: G 1½

Номинальный внутренний диаметр фланца: DN 25

Монтажная длина L_0 : 180 мм

Мотор/электроника

Электромагнитная совместимость: EN 61800-3

Создаваемые помехи: EN 61000-6-3

Помехозащищенность: EN 61000-6-2

Степень защиты: IP X4D

Класс изоляции: F

Подключение к сети: 1~230 В, 50/60 Гц

макс. частотой вращения; $n_{\text{макс}}$: 3500 об/мин

Частота вращения N : 1200 - 3500 об/мин

Номинальная мощность электродвигателя P_2 : 17,0 Вт

Потребляемая мощность 1~230 В P_1 : 0 / 0 / 25 Вт

Защита электродвигателя: не требуется (устойчив к токам блокировки)

Данные для заказа

Арт.-№: 4216472

Номер EAN: 4048482755090

Вес, прим. m : 1.9 кг

Изделие: Wilo

Designation: Wilo-Stratos PICO-Z 25/1-4