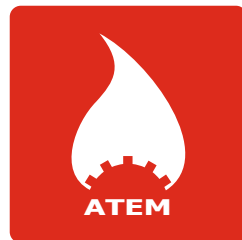


**«АТЕМ-FRANK»** GmbH  
УКРАИНСКО-НЕМЕЦКОЕ ПРЕДПРИЯТИЕ



КОТЕЛ ОТОПИТЕЛЬНЫЙ  
ГАЗОВЫЙ ВОДОГРЕЙНЫЙ  
**«ЖИТОМИР-10»**

КС-Г-007СН  
КС-Г-010СН  
КС-Г-012СН  
КС-Г-015СН  
КС-Г-020СН  
КС-Г-025СН  
КС-Г-030СН

**Руководство по эксплуатации**  
Гарантийные обязательства

**АТЕМ - DAS KESSEL**

**При правильно подобранных параметрах системы отопления и выполнении условий руководства по эксплуатации, среднесуточные затраты газа составляют 40-60% от номинального расхода газа.**



**Перед использованием котла  
внимательно изучите руководство по эксплуатации!**

## ***Уважаемый покупатель!***

---

Вы приобрели высокоэффективный котел отопительный газовый водогрейный серии «Житомир-10».

Модельный ряд:

КС-Г-007СН;  
(мощность 7 кВт), *отапливаемая площадь до 70 м<sup>2</sup>*

КС-Г-010СН;  
(мощность 10 кВт), *отапливаемая площадь до 100 м<sup>2</sup>*

КС-Г-012СН;  
(мощность 12,5 кВт), *отапливаемая площадь до 125 м<sup>2</sup>*

КС-Г-015СН;  
(мощность 16 кВт), *отапливаемая площадь до 160 м<sup>2</sup>*

КС-Г-020СН;  
(мощность 22,5 кВт), *отапливаемая площадь до 220 м<sup>2</sup>*

КС-Г-025СН;  
(мощность 26 кВт), *отапливаемая площадь до 260 м<sup>2</sup>*

КС-Г-030СН;  
(мощность 31,5 кВт), *отапливаемая площадь до 320 м<sup>2</sup>*

Котлы серии "Житомир-10" имеют высокий уровень безопасности и высокий коэффициент полезного действия (КПД) до 94 % и оснащаются встроенным газовым водонагревателем.

Более полную информацию о продукции "АТЕМ" Вы можете получить у наших официальных представителей.

**По вопросам гарантийного ремонта обращайтесь по месту покупки к продавцу – представителю завода-изготовителя!**

**По вопросам ввода в эксплуатацию – в газовое хозяйство!**

**По вопросам монтажа – на специализированное предприятие!**

## 1. Общие указания

### 1.1. Котёл отопительный газовый водогрейный “Житомир-10” модели

(далее котёл) предназначен для отопления жилых домов и зданий коммунально-бытового назначения, оборудованных системами отопления непрерывного действия с естественной или принудительной циркуляцией теплоносителя. **Теплоносителем является вода. Котел предназначен для работы на природном газе низкого давления и отводом продуктов сгорания в дымоход.**

1.2. При покупке котла проверьте комплектность и товарный вид. После продажи котла завод-изготовитель не принимает претензий по комплектности, товарному виду и механическим повреждениям.

1.3. Требуйте заполнения торгующей организацией свидетельства о продаже котла и талонов на гарантийный ремонт (форма № 2, 3, 4, 5 - гарант).

1.4. Перед эксплуатацией котла внимательно ознакомьтесь с правилами и рекомендациями, изложенными в настоящем руководстве по эксплуатации. Правильный монтаж, соблюдение правил эксплуатации обеспечат безопасную, надёжную и долговечную работу котла.

**1.5. Монтажные работы должна выполнять специализированная организация по проекту, утверждённому местной службой газового хозяйства.**

1.6. Инструктаж по эксплуатации, запуск в работу, профилактическое обслуживание и ремонт котла производятся специализированной организацией, местной службой газового хозяйства, представителем завода-изготовителя в соответствии с законодательством, действующим в стране покупателя, с обязательным заполнением контрольного талона на установку (форма № 5 – гарант). (Работы выполняются за отдельную плату).

1.7. Проверка и чистка дымохода, ремонт и наблюдение за системой водяного отопления производятся владельцем котла.

1.8. Пуск газа проводится **исключительно** местной газовой службой с **обязательной отметкой** в руководстве по эксплуатации котла.



**При пуске холодного котла в работу, на стенках топки котла образуется роса (конденсат), которая стекает под котёл, что не является неисправностью (течьё). После прогрева котла конденсат исчезает.**



**Все котлы проходят стендовые испытания и регулировку в различных эксплуатационных условиях. Владелецу проводить регулировку автоматики ЗАПРЕЩЕНО!**

## 2. Технические данные

Параметр	модель						
	КС-Г-007СН	КС-Г-010СН	КС-Г-012СН	КС-Г-015СН	КС-Г-020СН	КС-Г-025СН	КС-Г-030СН
Вид топлива	Природный газ по ГОСТ 5542-2014						
Эффективность сгорания топлива (КПД), до. %, (отопление/водоподогрев)	94/86						
Давление газа, Па, номинальное / минимальное / максимальное	1274 / 635 / 1764						
Теплоноситель	вода с жесткостью не более 0,7 мг - экв/л, рН = 7 <sup>0-8</sup>						
Максимальная температура воды на выходе из котла, не более °С	90						
Рекомендуемая температура теплоносителя, °С	60-80						
Рабочее давление теплоносителя, не более, МПа	0,15						
Максимальное давление теплоносителя, не более, МПа, (отопление/водоподогрев)	0,2 / 0,6						
Разряжение за котлом, Па, не менее/не более	2/25						
Температура продуктов сгорания на выходе из котла, не менее, °С	110 (при разряжении за котлом 2 Па)						
Номинальная тепловая мощность, кВт (+-10%), (отопление/водоподогрев)	7/18	10/18	12,5/18	16/18	22,5/18	26/18	31,5/18
<b>Отапливаемая площадь, м<sup>2</sup>, до</b>	<b>70</b>	<b>100</b>	<b>125</b>	<b>160</b>	<b>220</b>	<b>260</b>	<b>320</b>
Продуктивность при нагреве воды $\Delta t$ 25°С, не менее, л/мин	10						
Продуктивность при нагреве воды $\Delta t$ 40°С, не менее, л/мин	5,7						
Номинальный расход газа, приведенный к нормальным условиям, м <sup>3</sup> /час (отопление)	0,76	1,09	1,31	1,75	2,19	2,74	3,27
Номинальный расход газа, приведенный к нормальным условиям, м <sup>3</sup> /час (водоподогрев)	2,0						
Условный проход, присоединительных патрубков к системе отопления, мм	40	40	40	40	50	50	50
Условный проход, присоединительного газового патрубка, мм	15	15	15	15	15	15	15
Условный проход, присоединительных патрубков водонагревателя, мм*	15	15	15	15	15	15	15
Масса, не более, кг, нетто/брутто, ± 10%	46/49	56/58	60/62	73/75	81/83	92/94	116/118
Масса комплекта с трубой газохода, не более, кг, нетто/брутто, ± 10%	48/50	58/60	62/64	75/77	83/85	94/96	118/120

Таблица 1

Продукция завода постоянно модернизируется, поэтому возможны незначительные расхождения размеров и массы котлов.

### 3. Комплект поставки

1. Котёл	-1
2. Руководство по эксплуатации котла	-1
3. Инструкция по эксплуатации газового клапана	-1
4. Гарантийные талоны форма № 1, 2, 3, 4, 5 (в данном руководстве по эксплуатации)	-1
5. Упаковка	-1
6. Труба газохода	-1
7. Ножки регулировочные (до 16 кВт)	-6
8. Прокладка шланга	-2

### 4. Требования по технике безопасности

4.1. Установка, монтаж котла и системы отопления, а также устройство дымохода должны производиться согласно проекта, разработанного специализированной организацией.

4.2. К обслуживанию допускаются лица, ознакомленные с устройством котла и правилами его эксплуатации, а также прошедшие инструктаж в местной службе газового хозяйства.

4.3. Котел не допускается устанавливать непосредственно на пожароопасные строительные конструкции. Под котлом необходимо уложить стальной лист по базальтовому картону. Перед фронтом котла лист должен выступать не менее чем на 0,5 м и от боковых сторон не менее 0,1 м. Свободное пространство перед фронтом котла должно быть не менее 1,0 м.

4.4. Помещение, в котором устанавливается котел, должно иметь приточно-вытяжную вентиляцию согласно строительных норм и правил.

4.5. При пуске котла в работу в холодное время следует довести температуру воды в котле до 60°С и убедиться в наличии циркуляции воды в системе отопления. После этого продолжить разогрев котла до нужной температуры.

4.6. При эксплуатации котла температура воды в нем не должна превышать 90 °С.

#### **4.7. Во избежание разрыва или раздутия котла ЗАПРЕЩАЕТСЯ:**

а) устанавливать запорные устройства, блокирующие циркуляцию воды через котел и прерывающие связь системы отопления с атмосферой через расширительный бак, а также розжиг котла при замерзшей воде в расширительном баке или стояке. В случае установки в каждый отопительный прибор (радиатор) регулирующих вентилей, не допускается одновременное их закрытие, т. к. при этом прекращается циркуляция воды через котел;

б) заполнять (пополнять) горячий котел холодной водой, а также заполнять (пополнять) систему отопления водой из водопровода или любым иным способом (с помощью насоса или других устройств) давлением большим 150 кПа (1,5 кг/см<sup>2</sup>). При превышении указанного давления возможна поломка или раздутие котла.

4.8. При эксплуатации котла запрещается:

а) использовать в системе отопления вместо воды другую жидкость;

б) эксплуатировать котел на газе, не соответствующем ГОСТу 5542-2014;

в) пользоваться котлом с неисправной автоматикой безопасности, неисправным газовым клапаном и термоиндикатором;

г) включать котел с незаполненной водой системой отопления и при отсутствии тяги в дымоходе;

д) использовать огонь для обнаружения утечки газа (для этих целей пользуйтесь мыльной эмульсией);

е) класть на котел и трубопроводы или хранить вблизи от котла легковоспламеняющиеся предметы (бумагу, тряпки и т.п.);

ж) устанавливать шибер в дымоходе;

з) владельцу вносить в конструкцию котла какие-либо изменения.

4.9. При неработающем котле газовые краны должны быть закрыты.

4.10. При нормальной работе котла и соблюдении вышеизложенных требований не должен ощущаться запах газа в помещении. Появление запаха свидетельствует о повреждении:

а) газовой автоматики;

б) газовых коммуникаций или газопровода;

в) газовой горелки;

г) дымохода или герметичности соединения газохода с дымоходом.

4.11. При обнаружении в помещении запаха газа немедленно выключите котел (закройте газовые краны), откройте окна и двери и вызовите аварийную газовую службу.

## Требования по технике безопасности

До устранения утечки газа не проводите работ, связанных с огнем (не включайте и не выключайте электроосвещение, не пользуйтесь газовыми и электрическими приборами, не зажигайте огонь и т. п.).

До устранения повреждения эксплуатационной организацией газового хозяйства котлом не пользоваться.

### 4.12. Признаки отравления угарным газом и первая помощь.

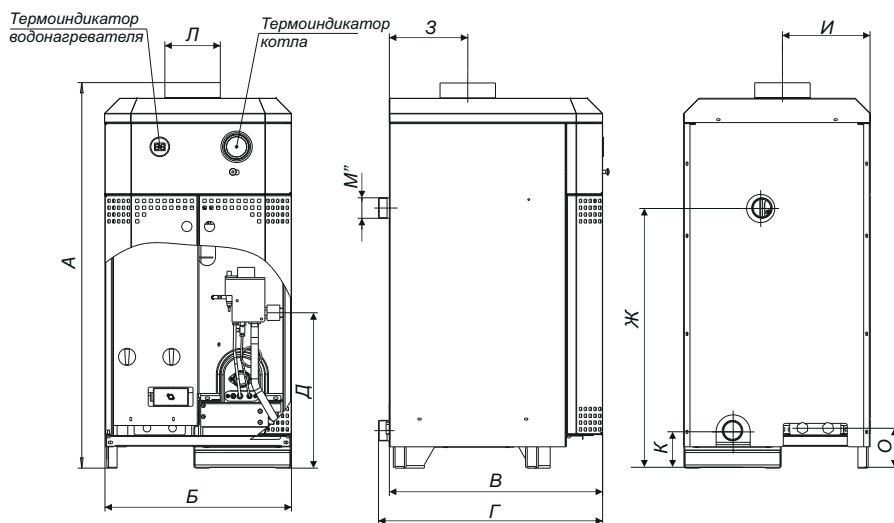
При эксплуатации неисправного котла или при невыполнении вышеуказанных правил может произойти отравление окисью углерода (угарным газом).

Первыми признаками отравления являются: "тяжесть" в голове, сильное сердцебиение, шум в ушах, головокружение, общая слабость, затем может появиться тошнота, рвота, отдышка, нарушение двигательных функций. Пострадавший может внезапно потерять сознание.

Для оказания первой помощи необходимо: вывести пострадавшего на свежий воздух, расстегнуть стесняющую одежду, дать понюхать нашатырный спирт, тепло укрыть (но не давать уснуть) и вызвать скорую помощь. В случае отсутствия дыхания немедленно вынести пострадавшего в другое теплое помещение со свежим воздухом и делать искусственное дыхание до прибытия врача.

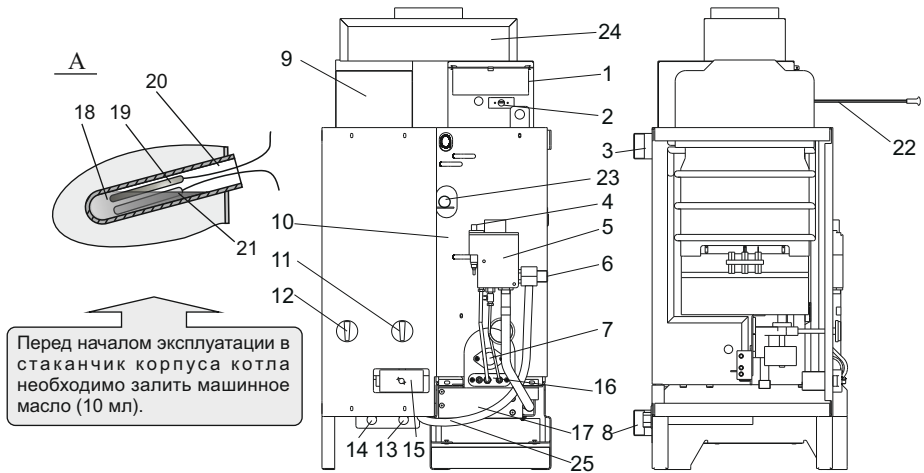
## 5. Устройство котла

**Рис. 1. Общий вид котла "Житомир-10"**



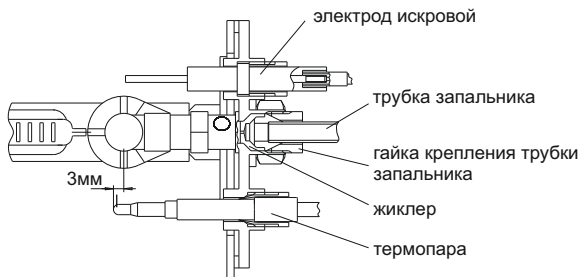
**Таблица 2**

Модели	А	Б	В	Г	Д	Ж	З	И	К	Л	М	Н	О
КС-Г-007СН	867	437	500	525	365	610	184	206	88	126	1 1/2"	450	94
КС-Г-010СН	867	437	500	525	365	610	184	206	88	126	1 1/2"	450	94
КС-Г-012СН	867	437	500	525	365	610	184	206	88	126	1 1/2"	450	94
КС-Г-015СН	927	487	530	560	365	650	196	237	88	126	1 1/2"	450	94
КС-Г-020СН	927	537	530	560	365	650	196	237	88	146	2"	450	94
КС-Г-025СН	927	587	530	560	365	650	196	237	88	146	2"	450	94
КСС-Г-030СН	927	637	530	560	365	650	196	237	88	146	2"	450	94



**Рис. 2. Строение котла «Житомир-10» (декоративный кожух не показан)**

1 - газоход котла; 2 - датчик тяги; 3 - патрубок отвода теплоносителя; 4 - кнопка пьезорозжига; 5 - автоматика безопасности с газовым клапаном "630 EUROSIT"; 6 - патрубок подключения газа; 7 - смотровое окно; 8 - патрубок подвода теплоносителя; 9 - газоход водонагревателя; 10 - корпус котла; 11 - регулятор потока воды водонагревателя; 12 - регулятор газа водонагревателя; 13 - выход нагретой воды из водонагревателя; 14 - вход холодной воды в водонагреватель; 15 - отсек для элементов питания типа D; 16 - запальная горелка; 17 - основная горелка; 18 - масло машинное; 19 - баллон термоиндикатора; 20 - стаканчик корпуса котла; 21 - термобаллон; 22 - ручка управления системы «Атем-Старт»; 23 - датчик перегрева; 24 - общий газоход (сумматор); 25 - шланг подвода газа к блоку водонагревателя.



**Рис. 3. Запальная горелка**



## 6. Установка и монтаж котла

6.1. Установка котла и монтаж системы отопления выполняются специализированной организацией и службой газового хозяйства согласно проекта, утвержденного в установленном порядке.

6.2. Установка котла должна осуществляться в соответствии с Правилами и нормами, действующими в стране Покупателя.

6.3. Помещение, в котором устанавливается котел, должно иметь приточно-вытяжную вентиляцию.

6.4. Дымоход, в который отводятся продукты сгорания, должен быть сдан в эксплуатацию актом специализированной организации.

6.5. Установленный котел вводится в эксплуатацию местной службой газового хозяйства с обязательным инструктажем владельца и отметкой в паспорте отрывного талона на его ввод в эксплуатацию (форма № 5 – гарант).

6.6. Установка котла должна производиться согласно настоящего руководства по эксплуатации.

6.7. При подключении котла предварительно произведите пневмогидравлическую промывку системы отопления.

Подбор отопительных приборов и диаметров трубопроводов в системе отопления в каждом отдельном случае производится на основании расчетов и указывается в проекте.

6.8. При установке котла в систему отопления с открытым расширительным сосудом установка датчика перегрева не требуется, при условии, что отказ термостата управления не вызывает опасную ситуацию для пользователя или повреждение котла (ГОСТ Р 51733-2001).

При установке котла в отопительную систему с расширительным сосудом закрытого типа установка датчика перегрева обязательна!

6.9. Места соединения с водяными и газовыми коммуникациями должны быть проверены на герметичность.

6.10. Присоединение котла к дымоходу должно осуществляться трубами из кровельной стали. Диаметр трубы должен быть не менее диаметра трубы газохода котла. Трубы должны надвигаться одна на другую по ходу отвода продуктов сгорания не менее, чем на 0,5 своего диаметра, и быть уплотненными. Допускается подсоединять котёл к дымоходу гибким гофрированным металлическим патрубком при согласовании с газовой службой, но завод-изготовитель не рекомендует использовать гофрированный патрубок, так как могут возникнуть проблемы с тягой. Место соединения патрубка газохода с дымоходом должно быть герметичным. Не допускается подсоединять к дымоходу котла другие отопительные устройства и устанавливать на нем шибер.

6.11. Котел работает при естественной тяге, создаваемой дымоходом, поэтому он должен соответствовать следующим требованиям:

а) дымоход, к которому подключается котел, как правило, должен быть расположен во внутренней капитальной стене здания, рис.4. При расположении дымохода в наружной стене толщина кладки должна соответствовать указанной в таблице:

Расчетная температура наружного воздуха, °С	Толщина кладки
-40	2,5 кирпича
-30	2,0 кирпича
-20	1,5 кирпича

При выполнении дымохода из металлических или асбоцементных труб, они должны быть теплоизолированными.

Конструкция дымохода должна обеспечивать температуру продуктов сгорания на выходе из него не менее 40 °С. Это предохраняет его от возникновения в нем конденсата и в дальнейшем - разрушения;

- б) площадь сечения канала дымохода должна быть не меньше площади сечения дымоходного патрубка котла, но не больше, чем в 1,3 раза;
- в) канал дымохода должен быть вертикальным, гладким, ровным, без выступов, поворотов, сужений и трещин;
- г) высота дымового канала от уровня основной горелки должна быть не меньше 5 м;
- д) в нижней части канала дымохода ниже входа дымоотводящего патрубка котла должен быть „карман“ глубиной не менее 250 мм с люком для чистки дымохода. Подсос воздуха через люк не допускается;
- е) запрещается перекрывать дымоходным патрубком котла сечение дымохода.

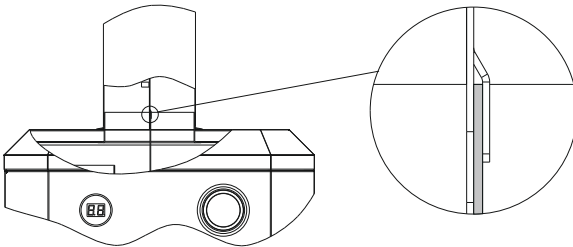


Рис. 4. Схема установки трубы газохода на котел

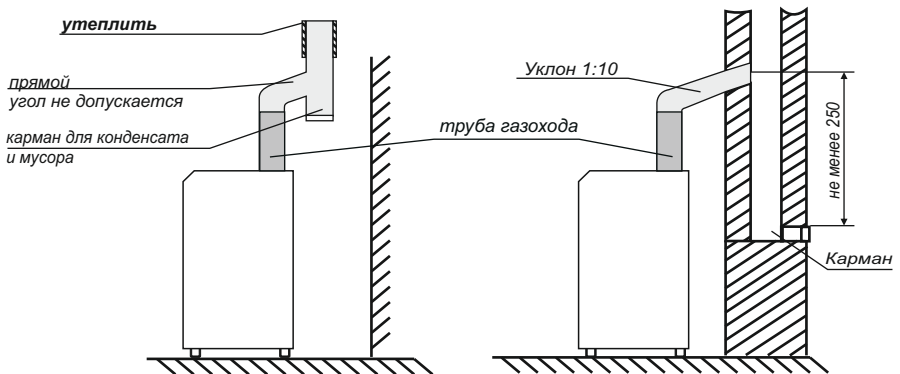


Рис. 4а. Схема подключения котла к дымовому каналу.



**Подключать котел к принудительной вытяжке ЗАПРЕЩЕНО!**

**Подключать котел к дымоходу без установки трубы газохода ЗАПРЕЩЕНО!**

6.12. Дымоход (рис.5) должен быть выведен выше зоны ветрового подпора. Высота дымохода над крышей дома устанавливается в зависимости от расстояния его от конька по горизонтали и должна быть:

- а) не менее 0,5 м над коньком, если труба находится на расстоянии до 1,5 м от конька;
- б) не ниже линии уровня конька, если труба находится на расстоянии от 1,5 м до 3 м от конька;
- в) не ниже прямой, проведенной от конька вниз под углом  $10^\circ$  к горизонту при размещении труб на расстоянии более 3 м от конька крыши.

**Подключение котла к газопроводу производится только работниками газового хозяйства.**

6.13. Заполнять систему отопления необходимо чистой водой с жесткостью не более 0,7 мг-экв/л и рН = 7<sup>+03</sup>. **При заполнении системы жесткой водой с рН больше 7 значительно увеличивается отложение накипи на стенках котла и системы отопления, вследствие чего уменьшается эффективность котла и увеличивается расход газа!** Расширительный бачок размещается в высшей точке системы. Объем бака должен быть не менее 8 % от объема отопительной системы.

Эксплуатация котла при незаполненной системе отопления или частично заполненной - **запрещается!** Уровень воды в расширительном баке должен быть не менее 1/4 его высоты.

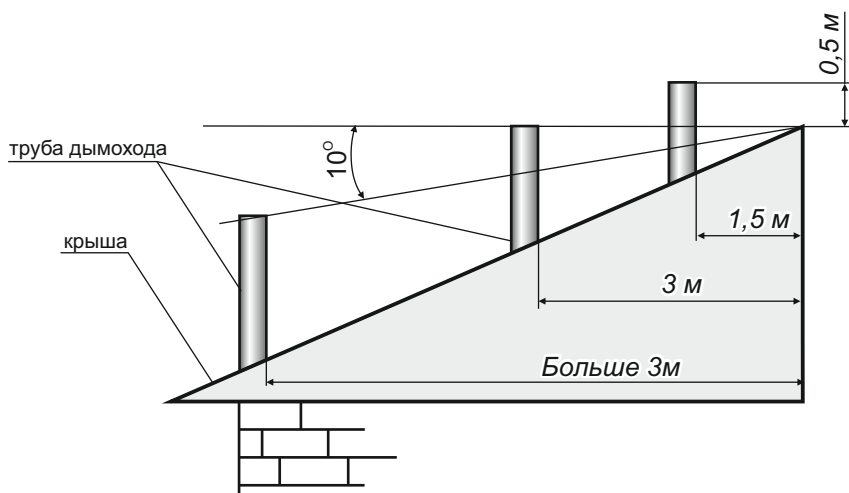


Рис.5. Схема размещения дымовых труб



**Подключать к дымоходу котла другие отопительные устройства, а также устанавливать на дымоход зонты и дефлекторы категорически ЗАПРЕЩАЕТСЯ.**



**Устанавливать котёл в прямую – ЗАПРЕЩЕНО!**

## 7. Порядок работы котла отопления

### 7.1. Перед включением котла:

- проверьте на герметичность все соединения газовых коммуникаций мыльным раствором, устранив все обнаруженные утечки газа до пуска котла в работу;
- проверьте тягу в дымоходе листом бумаги 200x80;
- проверьте положение ручек управления: они должны находиться в позиции выключено!

### 7.2.1. Пуск котла:

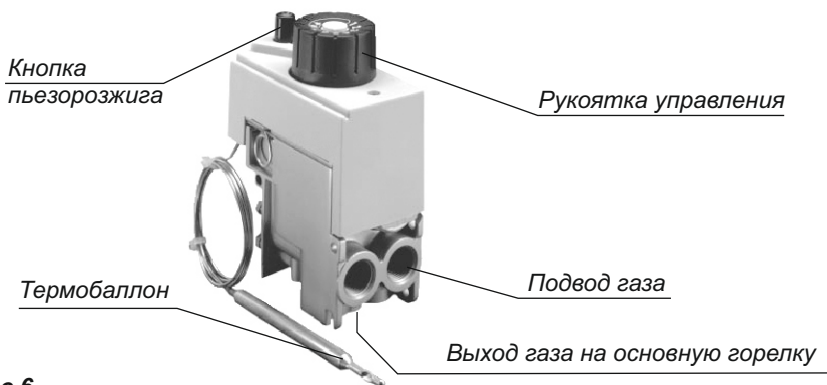


Рис.6

### 7.2.2. Розжиг:

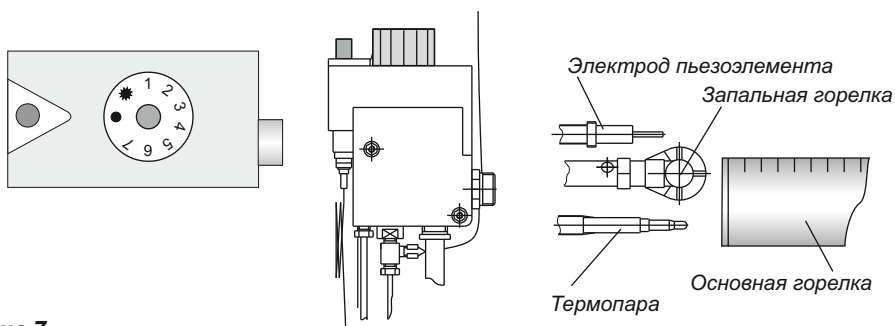


Рис.7

Изначальное положение круглой ручки управления (рис.7) в позиции "выключено" (●)

### Включение запальной горелки:

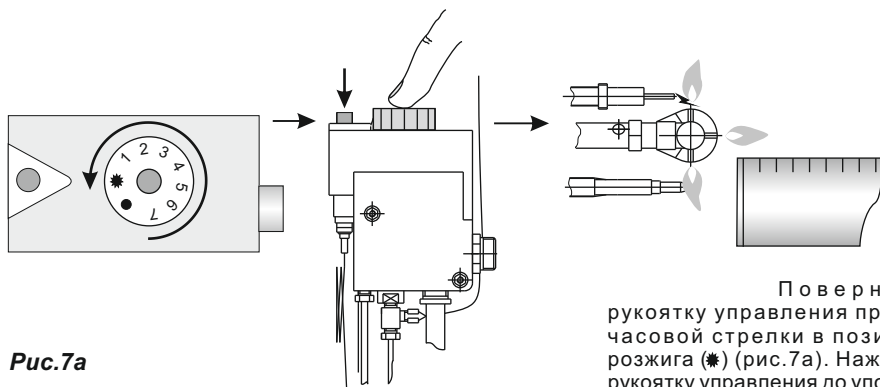


Рис.7а

не отпуская её, нажмите кнопку пьезорозжига (на запальной горелке должен появиться факел пламени). Не отпускайте рукоятку управления в течение 20–30 с. Отпустите рукоятку управления и проверьте наличие пламени на запальной горелке. Если нет пламени, повторите данную операцию, увеличивая время удерживания нажатой рукоятки управления.

### Включение основной горелки:

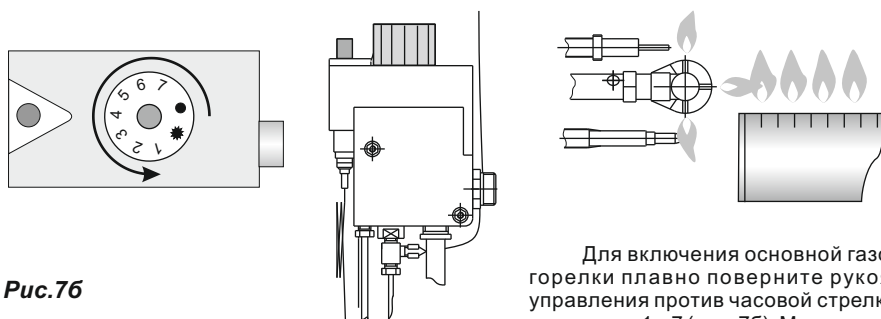


Рис.7б

температура теплоносителя соответствует цифре 7 на рукоятке управления. Температуру контролируйте термоиндикатором (рис.1), регулировку температуры теплоносителя (воды) осуществляет термостат газового клапана через термобаллон (поз.9, рис.2), вставленный в стаканчик корпуса котла (поз.7, рис.2).

#### 7.2.3. Отключение основной горелки:

Для отключения основной газовой горелки плавно поверните рукоятку управления по часовой стрелке до позиции (\*), при этом на запальной горелке будет гореть факел;

#### Отключение котла.

Для полного отключения котла поверните рукоятку управления по часовой стрелке в позицию "выключено" (●).

При отключении котла на срок менее 24 часов запальную горелку рекомендуется оставлять включенной.



**Перед запуском котла необходимо проверить наличие машинного масла (10мл) в стакане корпуса котла (поз.7, рис.2)!**

### 7.3. Котлы с автоматикой безопасности и газовым клапаном 710 MINISIT



Рис.8

#### Пуск газогорелочного устройства.

7.3.1. Выполните указания пункта 7.1.

7.3.2. Розжиг:

- а) розжиг запальной горелки: изначальное положение круглой рукоятки управления в позиции "розжиг" (★);
- б) нажмите кнопку [★] до упора и, не отпуская её, нажмите кнопку пьезорозжига [⚡];
- в) не отпускайте кнопку [★] в течение 20–30 с;
- г) отпустите кнопку и проверьте наличие пламени на запальной горелке;
- д) если нет пламени, повторите (п. б, в), увеличивая время удерживания кнопки [★].

7.3.3. Розжиг основной газовой горелки:

Для включения основной газовой горелки поверните рукоятку управления против часовой стрелки до позиции 1–7.

Максимальная температура теплоносителя соответствует цифре 7 на рукоятке управления.

#### 7.3.4. Отключение основной горелки:

Для отключения основной газовой горелки поверните рукоятку управления по часовой стрелке до позиции (★), при этом на запальной горелке будет гореть факел.

#### Отключение котла

Для полного отключения котла нажмите кнопку [●].



**Перед запуском котла необходимо проверить наличие машинного масла (10мл) в стакане корпуса котла (поз.7, рис.2)!**

## 7.4. Котлы с автоматикой безопасности и газовым клапаном 820 NOVA

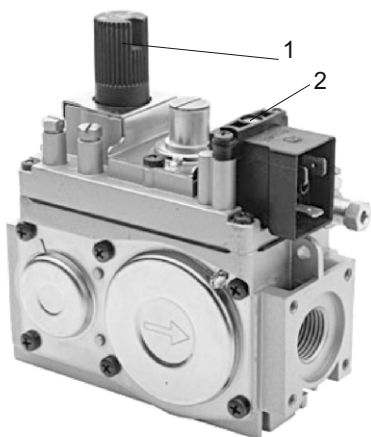


Рис.9

ручка терморегулятора, установленная на котёл, должна быть в положении выбранной температуры ( $40^{\circ}$ – $90^{\circ}$ ). Доступ газа к основной горелке открывается путем подачи питания на автоматический стопорный клапан, (поз.2).

7.4.5. Отключение основной и пилотной (запальной) горелки:

а) для отключения основной газовой горелки поверните ручку (п.1) по часовой стрелке к позиции (★). При этом будет гореть факел пилотной горелки;

б) для полного отключения котла поверните ручку (поз.1) в положение (●)"выключено".

7.4.1. Пуск газогорелочного устройства.

7.4.2. Выполните указания пункта 7.1.

7.4.3. Розжиг запальной горелки: нажмите и проверните круглую ручку управления поз.1 рис.9 до положения (★).

Нажмите ручку управления поз.1 до упора и, не отпуская ее, нажмите кнопку пьезорозжига, которая установлена на выносном кронштейне возле газового клапана. Не отпускайте ручку на протяжении 20–30 секунд.

Отпустите ручку и проверьте наличие пламени на запальной горелке. Если пламя отсутствует, повторите данную операцию, увеличивая время удержания ручки поз.1.

7.4.4. Розжиг основной газовой горелки:

Для включения основной газовой горелки поверните ручку управления п.1 против часовой стрелки к положению (●).

При этом котёл должен быть в положении выбранной температуры ( $40^{\circ}$ – $90^{\circ}$ ). Доступ газа к основной горелке открывается путем подачи питания на автоматический стопорный клапан, (поз.2).

## Порядок работы водонагревателя

7.5. Откройте батарейный отсек и установите две батареи 1.5 V тип D, соблюдая полярность. Срок службы батарей зависит от их качества и частоты включения водонагревателя в работу. Рекомендуем использовать высококачественные батареи.

- Откройте кран холодной воды и выходной кран горячей воды. Удостоверьтесь, что во время протока воды срабатывает искровой розжиг, закройте выходной кран.

- Откройте подачу газа.

- Откройте выходной кран. Пламя горелки должно сразу вспыхнуть и начнет подаваться горячая вода. Иногда, из-за присутствия воздуха в газовой трубе, воспламенение газа не происходит сразу, тогда повторите открытие крана еще два или три раза.

- при прекращении протока воды, аппарат автоматически выключается. В дальнейшем для запуска аппарата достаточно просто открыть кран протока воды.

- После 20 минут непрерывной работы аппарат автоматически выключается. Для продолжения работы аппарат необходимо перезапустить (закрыть и снова открыть кран горячей воды).

7.6. Включение аппарата.

7.6.1. Для включения аппарата необходимо:

а) открыть кран холодной воды (перед аппаратом)

б) открыть общий кран на газопроводе перед аппаратом;

в) открыть кран горячей воды (после аппарата)

г) при отсутствии пламени на горелке повернуть вентиль горячей воды в положение "закрыто" и повторить действия, указанные в пункте (в) до появления пламени на горелке;

**ВНИМАНИЕ:** При первом розжиге или после длительного перерыва в работе аппарата, с целью удаления воздуха из газовых коммуникаций, пункт (г) повторить.

д) используя ручки расхода воды и газа, установите желаемую температуру и расход воды.

7.6.2. Регулирование мощности аппарата производится поворотом ручки "расход газа" в рамках положений "Меньше" - "Больше" или изменением расхода воды, проходящей через аппарат ручкой "Расход воды" или запорным вентилем, установленным перед аппаратом.

7.7. Выключения аппарата.

7.7.1. По окончании пользования необходимо закрыть водоразборные краны.



### 7.8. Устройства безопасности

#### 7.8.1. Защита при внезапном отключении газа.

При внезапном отключении газа или задуде пламени запальной горелки прекращается нагрев термочувствительного элемента термопары: понижаясь, э.д.с. термопары выключит магнитный блок газового клапана, который перекроет подачу газа.

#### 7.8.2. Защита при отсутствии тяги в дымоходе.

Для реализации защиты котла при отсутствии тяги к газовому клапану подключается датчик тяги.

Датчик тяги представляет собой термореле, которое размыкает контакты при превышении температуры, выше заданной. При отсутствии тяги термореле, помещенное на газоходе, нагревается и размыкает цепь подключения термопары к газовому клапану. При этом магнитный блок газового клапана перекроет подачу газа.

#### 7.8.3. Защита от перегрева котла.

На корпусе котла установлен датчик отключения, который в случае повышения температуры теплоносителя в котле свыше  $95^{\circ}\text{C}$  размыкает цепь подключения термопары к газовому клапану. При этом магнитный блок газового клапана закрывает клапан и подача газа прекращается.



**При отключении котла вышеперечисленными устройствами автоматики безопасности, подача газа и включение котла возможно при повторном ручном пуске!**



**При установке котла в закрытую систему отопления установка датчика перегрева ОБЯЗАТЕЛЬНА!**



**При установке котла в закрытую систему отопления установка предохранительного клапана и манометра ОБЯЗАТЕЛЬНА!**

## 8. Обслуживание котла

8.1. Уважаемый потребитель! В случае выполнения Вами или уполномоченной монтажной организацией требований данного паспорта, а особенно требований относительно чистоты (фильтрации) газа, воды, прикотлового пространства, а также при наличии качественного дымохода, завод-производитель гарантирует, что на протяжении гарантийного срока котел "Атем" не нуждается в сложном техническом или сервисном обслуживании.

Вместе с тем, в случае некачественного монтажа, засоренного газа, слишком жесткой воды, наличия сора возле горелочного устройства котла, а также после окончания гарантийного срока эксплуатации, для обеспечения надежной и безотказной работы котла на протяжении срока эксплуатации мы рекомендуем проводить ежегодное обслуживание котла, которое **является платным**. Обслуживание Вы можете заказать у уполномоченного представителя завода или в местном газовом хозяйстве.

8.2. Один раз в год, перед началом отопительного сезона, необходимо:

- проверить дымоход и тягу в нем;
- проверить плотность соединений газовых коммуникаций;
- проверить наличие воды в системе отопления и расширительном баке. При необходимости долить воду в бак (уровень воды в баке должен быть не меньше 1/4 его объема).

8.3. В случае прекращения работы котла со сливом воды срок эксплуатации из-за коррозии уменьшается, поэтому необходимо по окончании отопительного сезона, во избежание коррозии металла, котел и систему отопления оставить заполненными водой.



**Прикотловое пространство убирается только влажным способом**

## 9. Правила транспортировки и хранения

9.1. Отгрузка котла производится в упаковке предприятия-изготовителя в соответствии с требованиями технической документации.

9.2. Транспортировка и хранение должны производиться в упаковке предприятия-изготовителя в вертикальном положении в один ярус.

9.3. Хранение котла должно производиться в сухих закрытых помещениях с естественной вентиляцией.

9.4. Резьбовые патрубки котла подвергаются консервации на предприятии-изготовителе сроком на 1 год.



**Продукция завода постоянно совершенствуется, поэтому возможны незначительные несовпадения изделия с данным руководством по эксплуатации!**



При установке и эксплуатации котла, кроме требований, изложенных в данном руководстве по эксплуатации, необходимо руководствоваться нормами и правилами, действующими в стране покупателя.

Все работы, связанные с монтажом, обслуживанием и эксплуатацией котла должны выполняться согласно действующего законодательства страны, где устанавливается котел.

В случае, если требования того или иного раздела руководства по эксплуатации противоречат нормам действующего законодательства или являются неполными, необходимо руководствоваться нормами законодательства и использовать их при установке и эксплуатации котла.

## 10. Возможные неисправности и их устранение

10.1. Перечень возможных неисправностей и методы их устранения изложены в таблице.

**10.2. Все неисправности газовых коммуникаций и газового клапана котла должны устраняться только лицами, на это уполномоченными.**

Наименование неполадок	Возможная причина	Способ устранения
Затруднена или отсутствует циркуляция воды в системе отопления	Недостаточное количество воды в системе отопления	Пополнить систему отопления водой согласно п.6.12
	Наличие воздуха в системе отопления	Выпустить воздух заполнением системы отопления теплоносителем снизу
	Утечка воды из системы отопления	Обнаружить и устранить утечку воды
	Значительные отложения накипи в системе отопления	Прочистить и промыть систему отопления
Понижена эффективность отопления и повышенный расход газа	Неправильный монтаж системы отопления	Выполнить монтаж системы отопления согласно раздела 6
	Значительные отложения накипи в системе отопления	Прочистить и промыть систему отопления и котел
Образование конденсата, падение капель воды на основную горелку	Низкая температура теплоносителя	Прогреть котел
Невозможно разжечь котёл: горелка гаснет	Недостаточно прогревается термопара	Смотрите пункты 10.2; 10.3
	Недостаточное давление газа в системе	
	Повреждена автоматика безопасности или газовый клапан	
	Ослаблено крепление термопары	
При розжиге основной горелки происходит сильный хлопок	Плохая огневая связь запальной и основной горелки. Малое давление газа	
Тухнут основная и запальная горелки	Плохая тяга	Утеплить дымоход, устранить подсосывание воздуха в дымоходе

**10.3. При обнаружении повреждений, которые невозможно устранить, соответственно рекомендациям, необходимо обратиться к официальному дистрибьютеру, у которого приобретён котёл.**

10.4. Если максимальная мощность отопительных приборов (радиаторов) системы отопления или тепловые потери помещения превышают тепловую мощность котла, температура теплоносителя на выходе из котла может не достигать значения 80 °С–90 °С. Завод-изготовитель котла не несет ответственность за неправильный расчет системы отопления, подбор мощности котла и не осуществляет его обмен или возврат по этой причине.



КОТЕЛ ОПАЛЮВАЛЬНИЙ  
ВОДОГРІЙНИЙ СТАЛЕВИЙ  
**ЖИТОМИР-10**

**Керівництво з експлуатації**

Гарантійні зобов'язання

КС-Г-007СН  
КС-Г-010СН  
КС-Г-012СН  
КС-Г-015СН  
КС-Г-020СН  
КС-Г-025СН  
КС-Г-030СН





**При правильно підібраних параметрах системи опалення та виконанні умов керівництва з експлуатації середньодобові витрати газу складають 40-60% від номінальної витрати газу.**



**Перед використанням котла уважно ознайомтесь з керівництвом з експлуатації!**

## ***Шановний покупець!***

---

Ви придбали вискоєфективний котел опалювальний газовий серії «Житомир-10».

Модельний ряд:

КС-Г-007СН;  
(Потужність 7 кВт), опалювальна площа до 70 м<sup>2</sup>

КС-Г-010СН;  
(Потужність 10 кВт), опалювальна площа до 100 м<sup>2</sup>

КС-Г-012СН;  
(Потужність 12,5 кВт), опалювальна площа до 125 м<sup>2</sup>

КС-Г-015СН;  
(Потужність 16 кВт), опалювальна площа до 160 м<sup>2</sup>

КС-Г-020СН;  
(Потужність 22,5 кВт), опалювальна площа до 220 м<sup>2</sup>

КС-Г-025СН;  
(Потужність 26 кВт), опалювальна площа до 260 м<sup>2</sup>

КС-Г-030СН;  
(Потужність 31,5 кВт), опалювальна площа до 320 м<sup>2</sup>

Котли серії "Житомир-10" мають високий рівень безпеки і високий коефіцієнт корисної дії (ККД) до 94% і оснащуються вбудованим газовим водонагрівачем.

З питань гарантійного ремонту звертайтеся за місцем покупки до продавця - представнику заводу-виробника!

З питань введення в експлуатацію - в газове господарство!

З питань монтажу - на спеціалізоване підприємство!

# 1. Загальні вимоги

1.1. Котел опалювальний водогрійний сталевий «Житомир-10» моделі \_\_\_\_\_ (далі котел) призначений для опалення житлових будинків і будинків комунально-побутового призначення, обладнаних системами опалення безперервної дії із природною або примусовою циркуляцією теплоносія. Теплоносієм є вода. Котел призначений для роботи на природному газі низького тиску з відведенням продуктів згорання в димохід.

1.2. Придбавши котел, перевірте комплектність і товарний вигляд. Після продажу котла завод-виробник не приймає претензій щодо комплектності, товарного вигляду та механічних ушкоджень.

1.3. Вимагайте заповнення торговельною організацією свідоцтва про продаж котла і талонів на гарантійний ремонт (форма №2, 3, 4, 5 – гарант).

1.4. Перед експлуатацією котла уважно ознайомтесь з правилами й рекомендаціями, викладеними в даному керівництві з експлуатації. Правильний монтаж, дотримання правил експлуатації забезпечать безпечну, надійну й довговічну роботу котла.

1.5. Монтажні роботи повинні виконувати спеціалізована організація за проектом, затвердженим місцевою службою газового господарства.

1.6. Інструктаж з експлуатації, профілактичне обслуговування й ремонт котла проводиться спеціалізованими організаціями, місцевою службою газового господарства, представником заводу виробника відповідно до "Правил безпеки в газовому господарстві" ДНАОП 0.00-1.20-98, «Газопостачання» ДБН В 2.5-20-2001, з обов'язковим заповненням контрольного талона на установку (форма №5 – гарант). (Роботи виконуються за окрему плату).

1.7. Контроль за станом димоходу, його очищення і спостереження за системою водяного опалення здійснюється власником котла.

1.8. Пуск газу виконується **виключно** місцевою службою газового господарства з **обов'язковим записом** про це в керівництві з експлуатації котла.



**При запуску холодного котла в роботу на стінках топки котла утворюється роса (конденсат), яка стікає під котел, що не є несправністю (течею). Після прогріву котла конденсат зникає.**



**Всі котли проходять стендові випробування й регулювання в різних експлуатаційних умовах. Власникові проводити регулювання автоматики безпеки та газового клапана ЗАБОРОНЕНО!**



## 2. Технічні характеристики

Таблиця 1.

Параметр	модель					
	КС-Г-007СН	КС-Г-010СН	КС-Г-012СН	КС-Г-015СН	КС-Г-020СН	КС-Г-025СН
Вид палива	Природний газ по ГОСТ 5542-87					
Ефективність згорання палива (ККД), до, %	94/86					
Тиск газу, Па (мм. вод. ст.), номінальний / мінімальний / максимальний	1274 / 635 / 1764					
Теплоносії	вода с жорсткістю не більше 0,7 мг - еквл, рН = 7 <sup>03</sup>					
Максимальна температура теплоносія на виході з котла, не більше °С	90					
Рекомендована температура теплоносія, °С	60-80					
Робочий тиск теплоносія, не більше, МПа	0,15					
Максимальний тиск теплоносія, не більше, МПа (опалення/водопідігрів)	0,2 / 0,6					
Розрідження за котлом, Па, не менше/не більше	2/25					
Температура продуктів згорання на виході з котла, не менше, °С	110 (при розрідженні за котлом 2 Па)					
Теплопродуктивність, кВт (±10%)	7/18	10/18	12,5/18	16/18	22,5/18	26/18
<b>Опалювальна площа, м<sup>2</sup>, до</b>	<b>70</b>	<b>100</b>	<b>125</b>	<b>160</b>	<b>220</b>	<b>260</b>
Продуктивність при нагріванні води з Δt 25°С, не менше, л / хв	10					
Продуктивність при нагріванні води з Δt 40°С, не менше, л / хв (опалення)	5,7					
Номінальна витрата газу приведена до нормальних умов, м <sup>3</sup> /год	0,76	1,09	1,31	1,75	2,19	2,74
Номінальна витрата газу приведена до нормальних умов, м <sup>3</sup> /год (водопідігрів)	2,0					
Умовний прохід приєднувальних патрубків до системи опалення, мм	40	40	40	40	50	50
Умовний прохід приєднувальних патрубків до системи газопостачання, мм	15	15	15	15	15	15
Умовний прохід приєднувальних патрубків до системи водопостачання, мм*	15	15	15	15	15	15
Вага котла, не більше, кг, нетто/брутто, ± 10% одноконтурний / двоконтурний	46/49	56/58	60/62	73/75	81/83	92/94
Вага комплекта з трубою газохода, не більше, кг, нетто/брутто, ± 10%	48/50	58/60	62/64	75/77	83/85	94/96

### 3. Комплект поставки

1. Котел	-1
2. Керівництво по експлуатації котла	-1
3. Інструкція по експлуатації газового клапана	-1
4. Гарантійні талони форма № 1, 2, 3, 4, 5 (в даному керівництві з експлуатації)	-1
5. Упаковка	-1
6. Труба газоходу	-1
7. Ножки регулюючі (до 16 кВт)	-6
8. Прокладка шлангу	-2

### 4. Вимоги з техніки безпеки

4.1. Установка, монтаж котла й системи опалення, а також обладнання димоходу повинні виконуватися згідно з проектом, розробленим спеціалізованою організацією.

4.2. До експлуатації допускаються особи, ознайомлені з будовою котла і правилами його експлуатації, а також, які пройшли інструктаж у місцевій службі газового господарства.

4.3. Котел забороняється встановлювати безпосередньо на пожежонебезпечні будівельні конструкції. Під котлом необхідно покласти сталевий лист по базальтовому картону. Перед фронтом котла лист повинен виступати не менш, ніж на 0,5м і від бокових сторін не менше 0,1м. Вільний простір перед фронтом котла повинен бути не менше 1,0м.

4.4. Приміщення, в якому встановлюється котел, повинне мати притоково-витяжну вентиляцію згідно будівельних норм та правил.

**4.5. При запуску котла в роботу в холодний період необхідно довести температуру води в котлі до 60°C і переконатися в наявності циркуляції води в системі опалення. Після цього продовжити розігрів котла до потрібної температури.**

4.6. При експлуатації котла температура води в ньому не повинна перевищувати 90°C.

**4.7. Для запобігання розриву або роздуття котла ЗАБОРОНЯЄТЬСЯ:**

а) встановлювати запірні пристрої, що блокують циркуляцію води та переривають зв'язок системи опалення з атмосферою через розширювальний бачок, а також розпал котла при замерзлій воді в розширювальному бачку або стояку. При заповненні системи водою, переконайтеся, що цей зв'язок існує. У випадку встановлення в кожен опалювальний прилад (радіатор) регулюючих вентилів, не допускається одночасне їхнє закриття, тому що при цьому припиняється циркуляція води через котел.

б) заповнювати (доповнювати) гарячий котел холодною водою, а також заповнювати (доповнювати) систему опалення водою з водопроводу або будь-яким іншим способом (за допомогою насосу або інших пристроїв) тиском більшим 150 кПа (1.5 кг/см<sup>2</sup>).

**4.8. При експлуатації котла забороняється:**

а) використовувати в системі опалення замість води іншу рідину;

б) експлуатувати котел на газу, який не відповідає ГОСТ 5542-87;

в) користуватися котлом з несправною автоматикою безпеки, несправним газовим клапаном і термоіндикатором;

г) запалювати котел з незаповненою системою опалення та при відсутності тяги в димоході;

д) використовувати вогонь для виявлення місця витоку газу (для цих цілей користуйтеся мильною емульсією);

е) класти на котел і трубопроводи або зберігати поблизу котла предмети, які швидко займаються (папір, ганчірки і т.п.);

ж) встановлювати шибери у димоході;

з) власнику вносити в конструкцію котла будь-які зміни.

**4.9. При непрацюючому котлі газові крани повинні бути закриті.**

4.10. При нормальній роботі котла і дотримуваних вищевказаних вимог не повинен відчуватися запах газу в приміщенні. Поява запаху свідчить про ушкодження:

а) газового клапана;

б) газових комунікацій або газопроводу;

в) газового пальника;

г) димоходу або герметичності з'єднання газоходу з димоходом.

## Вимоги з техніки безпеки

4.11. При виявленні в приміщенні запаху газу негайно вимкніть котел (закрийте газові крани), відкрийте вікна і двері та викличте аварійну газову службу. До усунення витоку газу не проводьте робіт, пов'язаних з вогнем (не вмикайте і не вимикайте світло, не користуйтеся газовими і електричними приладами, не запалюйте вогонь і т.п. ).

До усунення ушкоджень експлуатаційною організацією газового господарства котлом не користуватися.

4.12. Ознаки отруєння чадним газом та перша допомога.

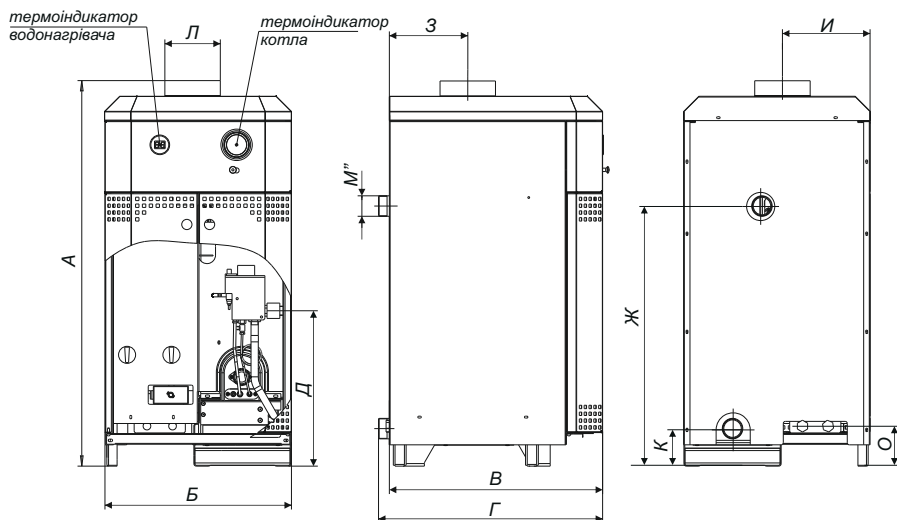
При експлуатації несправного котла, а також при невиконанні вищевказаних правил може відбутися отруєння окисом вуглецю (чадним газом).

Першими ознаками отруєння є: важкість в голові, сильне серцебиття, шум у вухах, запаморочення, загальна слабкість, нудота, блювота, віддишка, порушення рухових функцій. Потерпілий може раптово знепритомніти.

Для надання першої допомоги потерпілому: вивести потерпілого на свіже повітря, розстебнути одяг, що може заважати вільному диханню, дати понюхати нашатирний спирт, тепло вкрити (але не давати заснути) та викликати швидку допомогу. У випадку відсутності дихання негайно винести потерпілого в інше тепле приміщення зі свіжим повітрям та робити штучне дихання до прибуття лікаря.

4.13. У випадку виникнення пожежі негайно повідомте пожежну частину за телефоном 101.

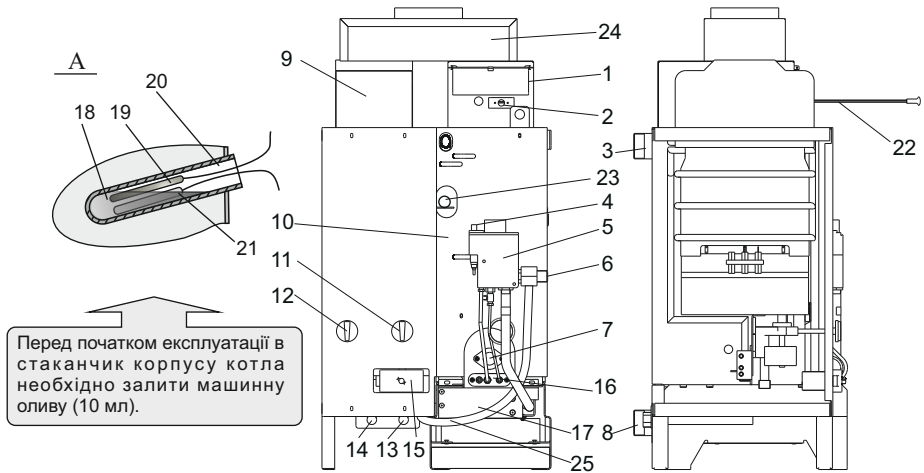
## 5. Будова котла



Мал. 1. Загальний вигляд котла «Житомир-10»

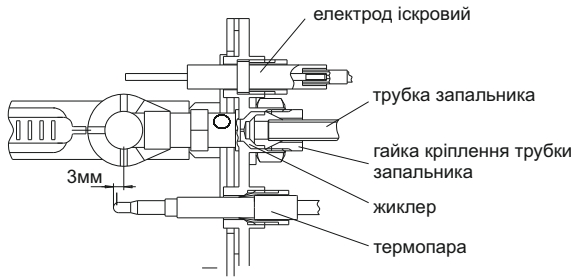
Таблиця 2

Моделі	А	Б	В	Г	Д	Ж	З	И	К	Л	М	Н	О
КС-Г-007СН	867	437	500	525	365	610	184	206	88	126	1 1/2"	450	94
КС-Г-010СН	867	437	500	525	365	610	184	206	88	126	1 1/2"	450	94
КС-Г-012СН	867	437	500	525	365	610	184	206	88	126	1 1/2"	450	94
КС-Г-015СН	927	487	530	560	365	650	196	237	88	126	1 1/2"	450	94
КС-Г-020СН	927	537	530	560	365	650	196	237	88	146	2"	450	94
КС-Г-025СН	927	587	530	560	365	650	196	237	88	146	2"	450	94
КСС-Г-030СН	927	637	530	560	365	650	196	237	88	146	2"	450	94



**Мал. 2. Будова котла «Житомир-10» (декоративний кожух не показаний)**

1 - газохід; 2 - датчик тяги; 3 - патрубок відводу теплоносія; 4 - кнопка п'єзорозжигу; 5 - автоматика безпеки з газовим клапаном «630 EUROSIT»; 6 - патрубок підключення газу; 7 - оглядове вікно; 8 - патрубок підведення теплоносія; 9 - газохід водонагрівача; 10 - корпус котла; 11 - регулятор потоку води водонагрівача; 12 - регулятор газу водонагрівача; 13 - вихід нагрітої води з водонагрівача; 14 - вхід холодної води у водонагрівач; 15 - відсік для елементів живлення типу D; 16 - запальник; 17 - основний пальник; 18 - олива машинна; 19 - балон термоіндикатора; 20 - стаканчик корпусу котла; 21 - термобалон; 22 - ручка управління системи «Атем-Старт»; 23 - датчик перегріву; 24 - загальний газохід (суматор); 25 - шланг підведення газу до блоку водонагрівача.



**Мал. 3. Запальний пальник**

## 6. Установа і монтаж котла

6.1. Установа котла і монтаж системи опалення виконуються спеціалізованою організацією і службою газового господарства згідно з проектом, затвердженим у встановленому порядку.

6.2. Установа котла повинна відповідати вимогам ДНАОП-0.00-1.20-98 "Правил безпеки в газовому господарстві", ДНАОП-0.01-1.01-95 "Правил пожежної безпеки" та ДБН В.2.5-20-2001 «Газопостачання».

6.3. Приміщення, в якому встановлюється котел, повинне мати приточно-витяжну вентиляцію.

6.4. Димохід, в який відводяться продукти згорання, повинен бути зданий в експлуатацію актом спеціалізованої організації.

6.5. Установлений котел вводиться в експлуатацію місцевою службою газового господарства з обов'язковим інструктажем власника та відміткою в паспорті відривного талона на його введення в експлуатацію (форма №5 - гарант).

6.6. Установа котла повинна виконуватися згідно з керівництвом з експлуатації.

6.7. При підключенні котла попередньо зробіть пневмогідралічну промивку системи опалення.

Підбір опалювальних приладів і діаметрів трубопроводів у системі опалення в кожному окремому випадку виконується на підставі розрахунків і вказується в проекті.

6.8. Місця з'єднання з водяними і газовими комунікаціями повинні бути перевірені на герметичність.

6.9. Під'єднання котла до димоходу повинне здійснюватися трубами з покрівельної або оцинкованої сталі товщиною не менше 1 мм. Діаметр труби повинен бути не меншим розміру газоходу котла. Труби повинні насуватися одна на іншу по ходу відводу продуктів згорання не менш, ніж на 0,5 свого діаметра й бути ущільнені. Згідно з вимогами п.Ж.9. ДБН В.2.5-20-2001 «Газопостачання», допускається під'єднувати котел до димоходу гнучким гофрованим **металевим патрубком за погодженням з місцевою службою газового господарства, але завод-виробник не рекомендує** використовувати гофрований патрубок, так як при цьому можуть виникнути проблеми з тягою. Місце з'єднання патрубка газоходу з димоходом повинне бути герметичним. Не допускається приєднувати до димоходу котла інші опалювальні пристрої і встановлювати на ньому шибер.

6.10. Котел працює при природній тязі, створюваній димоходом, тому він повинен відповідати наступним вимогам:

а) димохід, до якого підключається котел, як правило, повинен бути розташований у внутрішній капітальній стіні будинку ( мал.4). При розташуванні димоходу в зовнішній стіні – товщина кладки повинна відповідати вимогам, вказаним у таблиці:

Розрахункова температура зовнішнього повітря, °С	Товщина кладки
-40	2,5 цегли
-30	2,0 цегли
-20	1,5 цегли

**При спорудженні димоходу з металевих або азбоцементних труб, вони повинні бути теплоізольованими.** Конструкція димоходу повинна забезпечувати температуру продуктів згорання на виході з нього не менше 40 °С. Це захищає його від виникнення в ньому конденсату і подальшого руйнування.

## Установка і монтаж котла

- б) площа перетину каналу димоходу повинна бути не менше площі перетину димохідного патрубку котла, але не більше, ніж у 1,3 рази;
- в) канал димоходу повинен бути вертикальним, гладеньким, рівним, без виступів, поворотів, звужень і тріщин;
- г) висота димового каналу від рівня основного пальника повинна бути не менше 5 м;
- д) у нижній частині каналу димоходу – нижче входу газохідного патрубку котла – повинен бути "карман" глибиною не менше 250 мм з люком для чищення димоходу. Підсмоктування повітря через люк не допускається;
- е) кінець газохідного патрубку котла не повинен виступати за стіну каналу (див. мал. 4)

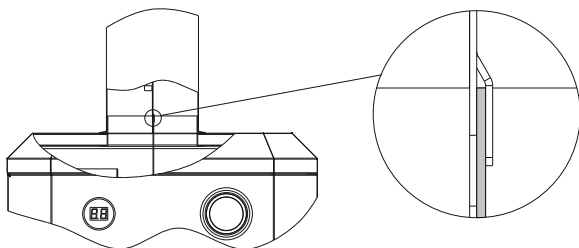
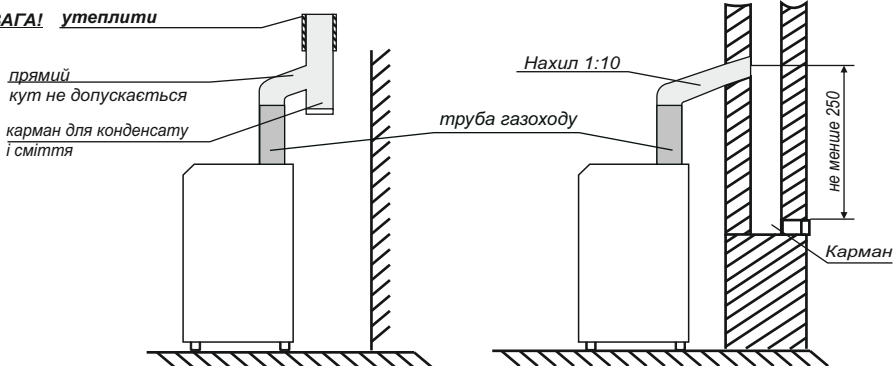


Рис. 4. Схема установки труби газоходу на котел

**УВАГА! утеплити**



Мал. 4а. Схема підключення котла до димового каналу і план установки котла.



**Підключати котел до димоходу без установки труби газоходу ЗАБОРОНЕНО!**



**Підключати котел до примусової витяжки ЗАБОРОНЕНО!**

**UA**

## Установка і монтаж котла

6.11. Димохід (мал.5) повинен бути виведений вище зони вітрового підпору. Висота димоходу над дахом будинку встановлюється в залежності від відстані його до гребеня по горизонталі й повинна бути:

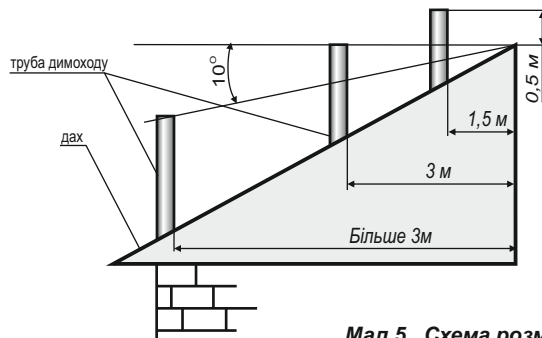
- а) не менше 0,5 м над гребенем, якщо труба розташована на відстані до 1,5 м від гребеня;
- б) не нижче лінії рівня гребеня, якщо труба розташована на відстані від 1,5 м до 3 м від гребеня;
- в) не нижче прямої, проведеної від гребеня вниз під кутом  $10^\circ$  відповідно лінії горизонту, при розміщенні труб на відстані більше 3 м від гребеня даху.

**6.12. Підключення котла до газопроводу виконується тільки працівниками газового господарства.**

6.13. При заповненні системи жорсткою водою, з рН більше 7, значно збільшується відкладення вапна на стінках котла і системи опалення, внаслідок чого зменшується ефективність котла та збільшується витрата газу! Розширювальний бак повинен бути розміщений у вищій точці системи опалення. Об'єм бака повинен бути не менше 8% від об'єму опалювальної системи.

Експлуатація котла при незаповненій системі опалення або частково заповненій - забороняється! Рівень води в розширювальному бачку повинен бути не менше 1/4 його об'єму.

**Забороняється заповнювати (доповнювати) гарячий котел холодною водою, а також заповнювати (доповнювати) систему опалення водою з водопроводу або будь-яким іншим способом (за допомогою насосу або інших пристроїв) тиском більшим 0,1 Мпа (1 атм.).**



Мал.5. Схема розміщення димоходу



**Підключати до димоходу котла інші опалювальні пристрої, а також встановлювати на димохід дефлектори категорично забороняється!**



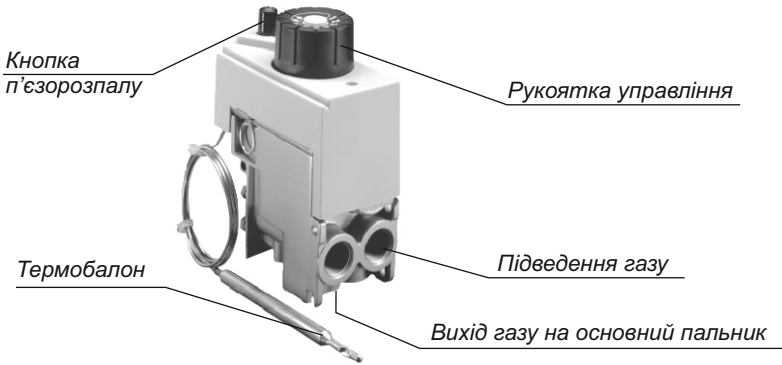
**Встановлювати котел у приямок - ЗАБОРОНЕНО!**

## 7. Порядок роботи котла

7.1. Перед включенням котла:

- мильним розчином перевірте на герметичність усі з'єднання газових комунікацій, усуньте всі виявлені витіки газу або води до запуску котла в роботу;
- перевірте тягу в димоході листом тонкого газетного паперу завширшки не менше 200x80 мм,
- перевірте положення ручок управління: вони повинні бути в позиції «вимкнено»!

**7.2. Котли з автоматикою безпеки й газовим клапаном  
630 EUROSIT**

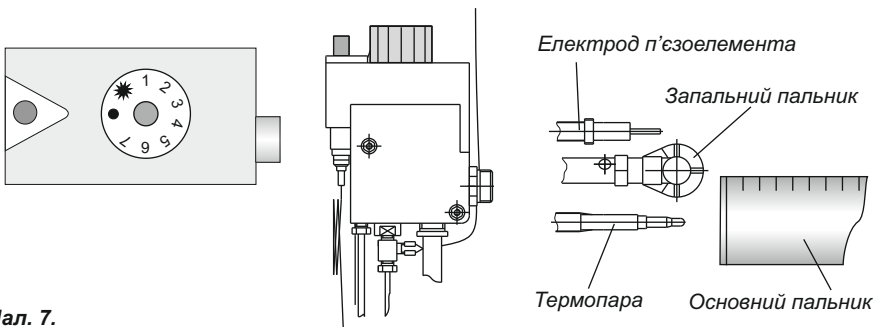


Мал. 6.

**Запуск котла:**

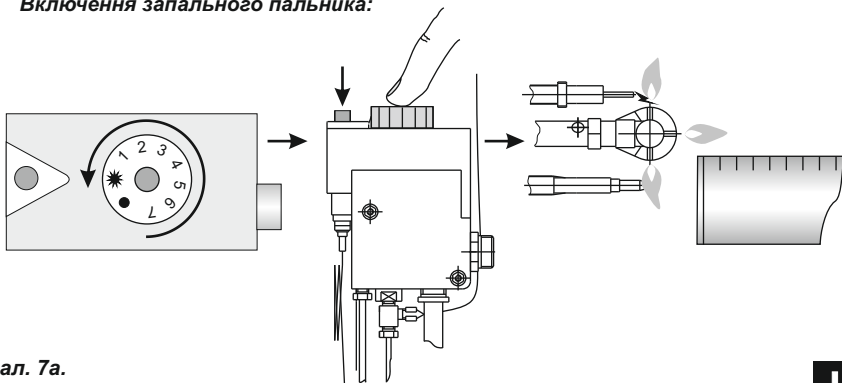
**7.2.1. Розпалювання:**

Початкове положення круглої рукоятки управління (мал.7) в позиції "вимкнено" (●)




Мал. 7.

**Включення запального пальника:**

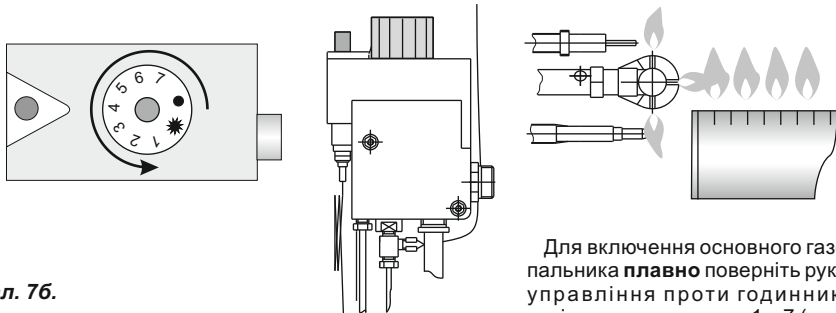


Мал. 7а.



Поверніть рукоятку управління проти годинникової стрілки в позицію  (мал.7а). Натисніть рукоятку управління до упору і, не відпускаючи її, натисніть кнопку п'єзорозпалу (на запальному пальнику повинно з'явитися полум'я). Не відпускайте рукоятку управління протягом 20-30 с. Відпустіть рукоятку управління та перевірте наявність полум'я на запальному пальнику. Якщо немає полум'я, повторіть дану операцію, збільшуючи час утримання натиснутої рукоятки управління.

**Включення основного пальника:**

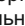



**Мал. 7б.**

Для включення основного газового пальника **плавно** поверніть рукоятку управління проти годинникової стрілки до положення 1...7 (мал 7б).

Максимальна температура теплоносія відповідає цифрі 7 на рукоятці управління. Температуру контролюйте термоіндикатором (мал.1), регулювання температури теплоносія (води) здійснює термостат газового клапана через термобалон (поз.9, мал.2), вставлений у стаканчик корпуса котла (поз.7, мал.2).

**7.2.2 Відключення основного пальника:**

Для відключення основного газового пальника плавно поверніть рукоятку управління за годинниковою стрілкою до позиції : при цьому на запальному пальнику буде горіти полум'я.

Для повного відключення котла поверніть рукоятку управління за годинниковою стрілкою в позицію "вимкнено" .

При відключенні котла на строк менше 24 годин запальний пальник рекомендується залишати ввімкненим.

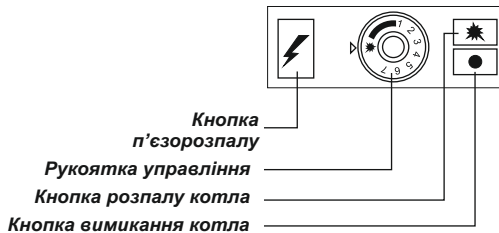


**Перед запуском котла необхідно перевірити наявність машинної оливи (10мл) в стаканчику корпуса котла (поз.7 мал.2)!**

**7.3. Котли з автоматикою безпеки і газовим клапаном 710 MINISIT**



**Мал. 8.**



**Запуск котла.**

7.3.1. Виконайте вказівки пункту 7.1. цього розділу.

7.3.2. Розпал:

а) розпал запального пальника: початкове положення круглої рукоятки управління в позиції "розпал" (✱);

б) натисніть кнопку [✱] до упору і, не відпускаючи її, натисніть кнопку п'єзорозпалу [↘];

в) не відпускайте кнопку [✱] протягом 20-30 с;

г) відпустіть кнопку і перевірте наявність полум'я на запальному пальнику;

д) якщо немає полум'я, повторіть (п. б, в), збільшуючи час утримання кнопки [✱].

7.3.3. Розпал основного газового пальника:

а) для включення основного газового пальника поверніть рукоятку керування проти годинникової стрілки до позиції 1-7.

Максимальна температура теплоносія відповідає цифри 7 на рукоятці управління.

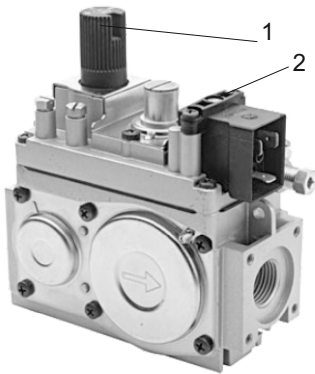
7.3.4. Відключення основного пальника.

Для відключення основного газового пальника поверніть рукоятку управління за годинниковою стрілкою до позиції (✱), при цьому на запальному пальнику залишиться горіти полум'я.

Для повного відключення котла натисніть кнопку [●].



**Перед запуском котла необхідно перевірити наявність машинної оливи (10мл) в стаканчику корпуса котла (поз.7 мал.2)!**



Мал. 9.

положення (☉). При цьому ручка терморегулятора повинна бути в положенні

Доступ газу до основного пальника відкривається шляхом подачі живлення на автоматичний стопорний клапан (поз.2).

7.4.5. Відключення основного та запального пальника.

а) для відключення основного газового пальника поверніть ручку (поз.1) за годинниковою стрілкою до позиції "вимкнено" (✱). При цьому залишиться горіти полум'я на запальному пальнику;

б) для повного відключення котла поверніть ручку управління (поз.1) у положення «вимкнено» (●).

**7.4. Котли з автоматикою безпеки і газовим клапаном 820 NOVA**

7.4.1. Запуск котла.

7.4.2. Виконайте вказівки пункту 7.1.

7.4.3. Розпал запального пальника:

натисніть і поверніть круглу ручку управління (поз.1 мал.9) до положення (✱);

Натисніть ручку управління до упору і, не відпускаючи її, натисніть кнопку п'єзорозпалу. Не відпускайте ручку протягом 20 - 30 секунд.

Відпустіть ручку управління і перевірте наявність полум'я на запальному пальнику.

Якщо полум'я відсутнє, повторіть дану операцію, збільшуючи час натискання ручки управління (поз.1).

7.4.4. Розпал основного газового пальника:

Для включення основного газового пальника поверніть ручку управління п.1 проти годинникової стрілки до



**Перед запуском котла необхідно перевірити наявність машинної оливи (10мл) в стаканчику корпуса котла (поз.7 мал.2)!**

## Порядок роботи водонагрівача

7.5. Відкрийте батарейний відсік і встановіть дві батареї 1.5 V типу D, дотримуючись полярності. Термін служби батарей залежить від їх якості і частоти включення водонагрівача в роботу. Рекомендуємо використовувати високоякісні батареї.

- Відкрийте кран холодної води і вихідний кран гарячої води. Переконайтеся, що під час потоку води спрацьовує іскровий розпал, закрийте вихідний кран.

- Відкрийте подачу газу.

- Відкрийте вихідний кран. Полум'я пальника має відразу спалахнути і почне подаватися гаряча вода. Іноді, через присутність повітря в газовій трубі, займання газу не відбувається відразу, тоді повторіть відкриття крана ще два або три рази.

- при припиненні потоку води, апарат автоматично вимикається. Надалі для запуску апарату достатньо просто відкрити кран потоку води.

- Після 20 хвилин безперервної роботи апарат автоматично вимикається. Для продовження роботи апарат необхідно перезапустити (закрити і знову відкрити кран гарячої води).

7.6. Включення апарату.

7.6.1. Для включення апарату необхідно:

а) відкрити кран холодної води (перед апаратом)

б) відкрити загальний кран на газопроводі перед апаратом;

в) відкрити кран гарячої води (після апарату)

г) при відсутності полум'я на пальнику повернути вентиль гарячої води в положення "закрито" і повторити дії, зазначені в пункті (в) до появи полум'я на пальнику;

**УВАГА:** При першому запалюванні або після тривалої перерви в роботі апарату, з метою видалення повітря з газових комунікацій, пункт (г) повторити.

д) використовуючи ручки витрати води і газу, встановіть бажану температуру і витрату води.

7.6.2. Регулювання потужності апарату проводиться поворотом ручки "витрата газу" в рамках положень "Менше" - "Більше" або зміною витрати води, що проходить через апарат ручкою "Витрата води" або запірним вентилем, установленим перед апаратом.

7.7. Вимикання апарату.

7.7.1. Після закінчення користування необхідно закрити водорозбірні крани.

**7.8. Автоматика безпеки котла**

**7.8.1. Захист при раптовому відключенні газу.**

При раптовому відключенні газу або задуві полум'я запального пальника припиняється нагрівання термочутливого елемента термопари: знижуючись Е.Р.С. термопари виключить магнітний блок газового клапана, який перекриє подачу газу.

**7.8.2. Захист при відсутності тяги в димоході.**

Для реалізації захисту котла при відсутності тяги до газового клапана підключається датчик тяги п.2, мал.2.

При відсутності тяги термореле, що розміщене на газоході, нагрівається і розмикає ланцюг живлення термопари до газового клапана. При цьому магнітний блок газового клапана перекриє подачу газу.

**7.8.3. Захист від перегріву котла.**

На корпусі котла встановлений датчик відключення, який, у випадку підвищення температури теплоносія в котлі понад 95 °С, розмикає ланцюг живлення термопари до газового клапана. При цьому магнітний блок газового клапана закриває клапан і подача газу припиняється.



**При відключенні котла автоматикою безпеки подача газу і включення котла можливе при повторному ручному пуску!**



**При установці котла в закриту систему опалення установка датчика перегріву **ОБОВ'ЯЗКОВА!****



**При установці котла в закриту систему опалення встановлення запобіжного клапана і манометра **ОБОВ'ЯЗКОВА!****

## 8. Обслуговування котла

8.1. Шановний споживачу! В разі виконання Вами або уповноваженою Вами монтажною організацією вимог даного паспорту, а особливо вимог щодо чистоти (фільтрації) газу, води, прикотлового простору, якісного димоходу, завод-виробник гарантує, що протягом гарантійного терміну котел «Атем» не потребує складного технічного або сервісного обслуговування.

Водночас, в разі неякісного монтажу, засміченого або неякісного газу, занадто жорсткої води, наявності бруду біля пальникового пристрою котла, а також після закінчення гарантійного терміну експлуатації, для забезпечення надійної та безвідмовної роботи котла протягом усього терміну експлуатації, ми рекомендуємо проводити щорічне обслуговування котла, яке є **платним**. Обслуговування Ви можете замовити у офіційного сервісанта (продавця) або в місцевому газовому господарстві.

8.2. Один раз у рік, перед початком опалювального сезону, необхідно:

- перевірити димохід і тягу в ньому;
- перевірити щільність з'єднань газових комунікацій;
- перевірити наявність води в системі опалення і розширювальному бачку. При необхідності долити воду в бачок (рівень води в бачку повинен бути не менше 1/4 його об'єму).

8.3. У випадку припинення роботи котла зі зливом води, термін експлуатації через корозію зменшується, тому необхідно по закінченні опалювального сезону, щоб уникнути корозії металу, котел і систему опалення залишити заповненими водою.



**Прикотловий простір прибирати вологим способом.**

## 9. Правила транспортування і зберігання

9.1. Відвантаження котла виконується в упаковці заводу-виробника відповідно до вимог технічної документації.

9.2. Транспортування і зберігання повинні виконуватися в упаковці заводу-виробника у вертикальному положенні в один ярус.

9.3. Зберігання котла повинно виконуватися в сухих закритих приміщеннях з природньою вентиляцією.

9.4. Різьбові патрубки котла піддаються консервації на заводі-виробнику строком на 1 рік.



**Продукція заводу постійно вдосконалюється, тому можливі незначні розбіжності виробу з даним керівництвом з експлуатації!**



При встановленні та експлуатації котла, окрім вимог, викладених у даному керівництві з експлуатації, необхідно користуватися нормами та правилами, що діють в країні покупця.

Всі роботи, пов'язані з монтажем, обслуговуванням та експлуатацією котла мають бути виконані згідно з чинним законодавством країни, де встановлюється котел.

В разі, якщо вимоги того чи іншого розділу керівництва з експлуатації суперечать нормам чинного законодавства, або є неповними, необхідно керуватись нормами законодавства і застосовувати їх при встановленні та експлуатації котла.

## 10. Можливі несправності і їх усунення

10.1. Перелік можливих несправностей і методи їх усунення викладені в таблиці .

**10.2. Всі несправності газових комунікацій і газового клапана котла повинні усуватися тільки особами на це уповноваженими.**

Найменування несправностей	Можлива причина	Спосіб усунення
Недостатня або відсутня циркуляція води в системі опалення	Недостатня кількість води в системі опалення	Поповнити систему опалення водою згідно з п.б.12
	Наявність повітря в системі опалення	Повільно заповнити систему опалення теплоносієм знизу або випустити повітря з радіаторів
	Витік води із системи опалення	Виявити і усунути витік води
	Значні відкладення накипу в системі опалення	Прочистити і промити систему опалення
Знижена ефективність опалення і підвищена витрата газу	Неправильний монтаж системи опалення	Виконати монтаж системи опалення згідно з вимогами розділу 6
	Забагато води в системі опалення	Див. п. 10.4
	Значні відкладення накипу в системі опалення Сажа в теплообміннику	Прочистити і промити систему опалення і котел
	Знижений тиск газу в мережі	Звернутися в газове господарство
Утворення конденсату, падіння крапель води на основний пальник	Низька температура теплоносія	Підвищити температуру теплоносія
Неможливо розпалити котел: пальник гасне	Недостатньо прогрівається термопара	Див. пункт 10.2, 10.3
	Недостатній тиск газу в системі	
	Ушкоджено автоматику безпеки або газовий клапан	
	Ослаблено кріплення термопари	
При розпалюванні основного пальника відбувається «хлопок»	Поганий вогневий зв'язок запального і основного пальників. Малий тиск газу	
Гаснуть основний і запальний пальники	Погана тяга, погана припливна вентиляція	Утеплити димохід, усунути підсмоктування повітря в димоході та люку «кармана»

10.3. При виявленні ушкоджень, які неможливо усунути відповідно до рекомендацій, необхідно звернутися до офіційного дистриб'ютора, у якого придбано котел.

10.4. Якщо максимальна потужність опалювальних приладів (радіаторів) системи опалення або теплових втрат приміщення перевищують теплову потужність котла, температура теплоносія на виході з котла може не досягати значення 80-90 °С. Завод-виробник не відповідає за неправильний розрахунок системи опалення, підбір потужності котла і не здійснює його обмін або повернення за цієї причини.



**При установці котла в закриту систему опалення  
встановлення запобіжного клапана та манометра  
ОБОВ'ЯЗКОВЕ!**

**Манометр, фільтри, компенсатор об'єму, запобіжний клапан  
у комплект не входять!**

## **11. Сведения о консервации, упаковке, хранении и утилизации**

---

Котёл упакован согласно ГОСТу 23170-78 и подвергнут консервации согласно ГОСТу 9.014-78.

Условия хранения и транспортировки - 1Л по ГОСТу 15150-69.

Срок защиты без переконсервации 1 год.

Упакованный котёл хранить в таре завода-изготовителя в закрытом сухом помещении в вертикальном положении в один ярус.

При окончании срока службы (эксплуатации) котёл, так как он не представляет опасности для жизни и здоровья людей и окружающей среды, сдать в пункт приёма металлолома для дальнейшей его переработки.

## **Відомості про консервацію, пакування, зберігання і утилізацію**

---

Котел упакований відповідно до ГОСТу 23170-78 та законсервований відповідно до ГОСТу 9.014-78.

Умови зберігання й транспортування - 1Л. ГОСТ 15150-69.

Строк захисту без переконсервації 1 рік.

Упакований котел зберігати в упаковці заводу-виробника в закритому сухому приміщенні у вертикальному положенні в один ярус.

По закінченні терміну служби (експлуатації) котел, так як він не несе загрози для життя й здоров'я людей та навколишнього середовища, здати в пункт прийому металобрухту для подальшої його переробки.

## **12. Свидетельство о приемке котла**

---

### **Відомості про приймання котла**

Котел «Житомир-10» модель \_\_\_\_\_

Заводской

Заводський № \_\_\_\_\_

Соответствует требованиям ТР ТС 016/2011 «О безопасности аппаратов, работающих на газообразном топливе»; ГОСТ Р. 51733-2001 «Котлы газовые центрального отопления, оснащенные атмосферными горелками номинальной тепловой мощностью до 70 кВт. Требования безопасности и методы испытаний.

Відповідає вимогам Технічного регламенту приладів, що працюють на газоподібному паливі (ПКМУ від 24.09.2008 р. №856), Технічного регламенту водогрійних котлів, що працюють на рідкому чи газоподібному паливі (ПКМУ від 27.08.2008 р. №748), ДСТУ EN 297:2005, ДСТУ EN 625:2002, конструкторській документації та визнаний придатним для експлуатації.

Сертификаты соответствия/ Сертифікати відповідності:

Украина/Україна: **UA.TR.012.C.0144-17**

Таможенный союз: **RU C-UA.AД50.B.00008**

Испытания и регулировку котла на стенде провёл:

Випробування і регулювання котла на стенді провів:

Фамилия, имя, отчество (подпись)

Дата

Прізвище, (підпис)

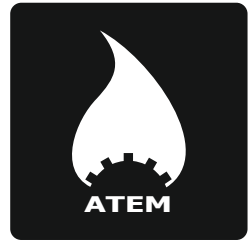
Принял ОТК, Фамилия И.О.(подпись)

Дата

Прийняв ВТК, Прізвище, (підпис)

М.П.





# **ЖИТОМИР-10**

**ГАРАНТИЙНЫЕ ОБЯЗАТЕЛЬСТВА**

**ГАРАНТІЙНІ ЗОБОВ'ЯЗАННЯ**

## Гарантийные обязательства / Гарантійні зобов'язання

### **Уважаемый покупатель!**

Если в течение гарантийного срока Вы обнаружили, что качество Вашего котла не соответствует заявленному в данном руководстве по эксплуатации, завод-изготовитель или его официальный представитель обязуется произвести ремонт Вашего котла или его замену.

#### **Гарантийный срок безотказной работы – 6 лет.**

Срок эксплуатации – 15 лет.

Гарантийный срок на автоматику безопасности – согласно инструкции по монтажу, пуску и регулированию автоматики по месту ее использования.

Все условия гарантии соответствуют Закону «О защите прав потребителей» и регулируются законодательством страны, в которой приобретен котел.

Гарантия и бесплатный ремонт представляются в любой стране, в которую поставляется изделие предприятием или уполномоченными представителям, и где никакие ограничения по импорту или другие правовые положения не препятствуют предоставлению гарантийного обслуживания и бесплатного ремонта.

#### **Гарантийные обязательства изготовителя не действуют в таких случаях:**

- несоблюдение правил установки, эксплуатации и обслуживания котла, изложенных в данном руководстве;
- неаккуратного хранения, транспортировки котла владельцем или торгующей организацией;
- если монтаж или ремонт котла проводился лицами, на это не уполномоченными;
- при изменении конструкции или доработке котла владельцем;
- отсутствия штампа торговой организации в талонах на гарантийный ремонт;
- при механических повреждениях котла или узлов по причине неправильной эксплуатации, а также по другим причинам, не зависящим от предприятия-изготовителя;
- отсутствия отметки газового хозяйства о пуске газа и проведении инструктажа;
- при отложении накипи на стенках котла и водонагревателе или коррозии;
- отсутствия ежегодных отметок в форме № 2 - гарант о проведении технического обслуживания.

### **Шановний покупець!**

Якщо під час гарантійного строку Ви виявили, що якість Вашого котла не відповідає заявленому в даному керівництві з експлуатації, завод-виробник або його офіційний представник зобов'язується провести ремонт Вашого котла або його заміну.

#### **Гарантійний строк безвідмовної роботи – 6 років.**

Гарантійний строк на автоматику безпеки – відповідно до інструкції з монтажу, пуску та регулювання автоматики на місці її використання.

Строк експлуатації - не менше 15 років.

Усі умови гарантії відповідають Закону «Про захист прав споживачів» і регулюються законодавством країни, у якій придбано виріб.

Гарантія та безкоштовний ремонт надаються в будь-якій країні, в яку виріб поставляється підприємством або уповноваженими представниками, де ніякі обмеження щодо імпорту або інші правові положення не перешкоджають наданню гарантійного обслуговування і безкоштовного ремонту.

#### **Гарантійні зобов'язання виробника не діють у таких випадках:**

- недотримання правил установки і зберігання, експлуатації і обслуговування котла, викладених у даному керівництві;
- неаккуратного зберігання, транспортування котла власником або торгуючою організацією;
- якщо монтаж або ремонт котла проводився особами, на це не уповноваженими;
- при зміні конструкції або доробці котла власником без згоди заводу-виробника;
- відсутності штампа торговельної організації в талонах на гарантійний ремонт;
- при механічних ушкодженнях котла або вузлів через неправильну експлуатацію, а також з інших причин, що не залежать від виробника;
- відсутності позначки газового господарства про пуск газу та проведення інструктажу;
- при відкладенні накипу на стінках котла і водонагрівачі або при корозії;
- при виході з ладу газопальникового пристрою із блоком автоматики безпеки через забруднення або механічне ушкодження.

Форма № 2 - гарант

“АТЕМ”

12411, Україна, м. Житомир  
с. Березівка  
вул. Ковальська, 8

12411, Украина, г. Житомир  
с. Берёзовка  
ул. Ковальская, 8

ГАРАНТІЙНИЙ ТАЛОН  
ГАРАНТИЙНЫЙ ТАЛОН

Найменування виробу \_\_\_\_\_  
Наименование изделия \_\_\_\_\_

Заводський номер \_\_\_\_\_ Дата виготовлення \_\_\_\_\_  
Заводской номер \_\_\_\_\_ Дата изготовления \_\_\_\_\_

М.П.

Продавець \_\_\_\_\_  
Продавец \_\_\_\_\_

Дата продажу \_\_\_\_\_  
Дата продажи \_\_\_\_\_

М.П.

\_\_\_\_\_  
( підпис )  
( подпись )

---

Представник експлуатаційної організації \_\_\_\_\_  
Представитель эксплуатационной организации

---

М.П.

Облік робіт  
з технічного обслуговування та гарантійного ремонту

Учёт работ  
по техническому обслуживанию и гарантийному ремонту

Дата	Несправності (неполадки)	Зміст виконаних робіт (Содержание выполненных работ)	Підпис виконавця (подпись исполнителя)

**“АТЕМ”**

Форма № 3 - гарант

12411, Україна,  
м. Житомир  
с. Березівка  
вул. Ковальська, 8

**ВІДРИВНИЙ ТАЛОН  
ОТРЫВНОЙ ТАЛОН**

12411, Україна,  
г. Житомир  
с. Берёзовка  
ул. Ковальская, 8

на технічне обслуговування  
на техническое обслуживание

Найменування виробу  
Наименование изделия \_\_\_\_\_

Заводський номер  
Заводской номер \_\_\_\_\_

Дата виготовлення  
Дата изготовления \_\_\_\_\_

**М.П.**

Продавець  
Продавец \_\_\_\_\_

Дата продажу  
Дата продажи \_\_\_\_\_

**М.П.**

( підпис )  
( подпись )

**“АТЕМ”**

Форма № 3 - гарант

12411, Україна,  
м. Житомир  
с. Березівка  
вул. Ковальська, 8

**ВІДРИВНИЙ ТАЛОН  
ОТРЫВНОЙ ТАЛОН**

12411, Україна,  
г. Житомир  
с. Берёзовка  
ул. Ковальская, 8

на технічне обслуговування  
на техническое обслуживание

Найменування виробу  
Наименование изделия \_\_\_\_\_

Заводський номер  
Заводской номер \_\_\_\_\_

Дата виготовлення  
Дата изготовления \_\_\_\_\_

**М.П.**

Продавець  
Продавец \_\_\_\_\_

Дата продажу  
Дата продажи \_\_\_\_\_

**М.П.**

( підпис )  
( подпись )

**“АТЕМ”**

Форма № 3 - гарант

12411, Україна,  
м. Житомир  
с. Березівка  
вул. Ковальська, 8

**ВІДРИВНИЙ ТАЛОН  
ОТРЫВНОЙ ТАЛОН**

12411, Україна,  
г. Житомир  
с. Берёзовка  
ул. Ковальская, 8

на технічне обслуговування  
на техническое обслуживание

Найменування виробу  
Наименование изделия \_\_\_\_\_

Заводський номер  
Заводской номер \_\_\_\_\_

Дата виготовлення  
Дата изготовления \_\_\_\_\_

**М.П.**

Продавець  
Продавец \_\_\_\_\_

Дата продажу  
Дата продажи \_\_\_\_\_

**М.П.**

( підпис )  
( подпись )

Виконавець  
Исполнитель \_\_\_\_\_  
(найменування підприємства, організації)

(юридична адреса)

Дата взяття товару на гарантійний облік  
Дата взяття изделия на гарантийный учёт \_\_\_\_\_

Перелік робіт по технічному обслуговуванню (Перечень работ по техническому обслуживанию)	Дата виконання робіт (Дата проведения работ)	Підпис виконавця (Подпись исполнителя)

Підпис споживача, що підтверджує виконання робіт з технічного обслуговування  
Подпись потребителя, подтверждающего исполнение работ по тех. обслуживанию \_\_\_\_\_ (дата)

**М.П.**

Відриваний талон на технічне обслуговування  
Отрывной талон на техническое обслуживание  
Виконавець  
Исполнитель \_\_\_\_\_

Випучено  
Изъято \_\_\_\_\_

(рік, місяць, число)

(прізвище, ім'я, по батькові відповідальної особи виконавця)

(підпис)

**М.П.**

Виконавець  
Исполнитель \_\_\_\_\_  
(найменування підприємства, організації)

(юридична адреса)

Дата взяття товару на гарантійний облік  
Дата взяття изделия на гарантийный учёт \_\_\_\_\_

Перелік робіт по технічному обслуговуванню (Перечень работ по техническому обслуживанию)	Дата виконання робіт (Дата проведения работ)	Підпис виконавця (Подпись исполнителя)

Підпис споживача, що підтверджує виконання робіт з технічного обслуговування  
Подпись потребителя, подтверждающего исполнение работ по тех. обслуживанию \_\_\_\_\_ (дата)

**М.П.**

Відриваний талон на технічне обслуговування  
Отрывной талон на техническое обслуживание  
Виконавець  
Исполнитель \_\_\_\_\_

Випучено  
Изъято \_\_\_\_\_

(рік, місяць, число)

(прізвище, ім'я, по батькові відповідальної особи виконавця)

(підпис)

**М.П.**

Виконавець  
Исполнитель \_\_\_\_\_  
(найменування підприємства, організації)

(юридична адреса)

Дата взяття товару на гарантійний облік  
Дата взяття изделия на гарантийный учёт \_\_\_\_\_

Перелік робіт по технічному обслуговуванню (Перечень работ по техническому обслуживанию)	Дата виконання робіт (Дата проведения работ)	Підпис виконавця (Подпись исполнителя)

Підпис споживача, що підтверджує виконання робіт з технічного обслуговування  
Подпись потребителя, подтверждающего исполнение работ по тех. обслуживанию \_\_\_\_\_ (дата)

**М.П.**

Відриваний талон на технічне обслуговування  
Отрывной талон на техническое обслуживание  
Виконавець  
Исполнитель \_\_\_\_\_

Випучено  
Изъято \_\_\_\_\_

(рік, місяць, число)

(прізвище, ім'я, по батькові відповідальної особи виконавця)

(підпис)

**М.П.**

12411, Україна,  
м.Житомир  
с. Березівка  
вул. Ковальська, 8

**“АТЕМ”**

**ВІДРИВНИЙ ТАЛОН  
ОТРЫВНОЙ ТАЛОН**  
на гарантійний ремонт  
на гарантийный ремонт

Форма №4 - гарант

12411, Украина,  
г.Житомир  
с. Берёзовка  
ул. Ковальская, 8

Найменування виробу  
Наименование изделия \_\_\_\_\_

Заводський номер  
Заводской номер \_\_\_\_\_

Дата виготовлення  
Дата изготовления \_\_\_\_\_

**М.П.**

Продавець  
Продавец \_\_\_\_\_

Дата продажу  
Дата продажи \_\_\_\_\_

**М.П.**

( підпис )  
( подпись )

12411, Україна,  
м.Житомир  
с. Березівка  
вул. Ковальська, 8

**“АТЕМ”**

**ВІДРИВНИЙ ТАЛОН  
ОТРЫВНОЙ ТАЛОН**  
на гарантійний ремонт  
на гарантийный ремонт

Форма №4 - гарант

12411, Украина,  
г.Житомир  
с. Берёзовка  
ул. Ковальская, 8

Найменування виробу  
Наименование изделия \_\_\_\_\_

Заводський номер  
Заводской номер \_\_\_\_\_

Дата виготовлення  
Дата изготовления \_\_\_\_\_

**М.П.**

Продавець  
Продавец \_\_\_\_\_

Дата продажу  
Дата продажи \_\_\_\_\_

**М.П.**

( підпис )  
( подпись )

12411, Україна,  
м.Житомир  
с. Березівка  
вул. Ковальська, 8

**“АТЕМ”**

**ВІДРИВНИЙ ТАЛОН  
ОТРЫВНОЙ ТАЛОН**  
на гарантійний ремонт  
на гарантийный ремонт

Форма №4 - гарант

12411, Украина,  
г.Житомир  
с. Берёзовка  
ул. Ковальская, 8

Найменування виробу  
Наименование изделия \_\_\_\_\_

Заводський номер  
Заводской номер \_\_\_\_\_

Дата виготовлення  
Дата изготовления \_\_\_\_\_

**М.П.**

Продавець  
Продавец \_\_\_\_\_

Дата продажу  
Дата продажи \_\_\_\_\_

**М.П.**

( підпис )  
( подпись )

Виконавець  
Исполнитель \_\_\_\_\_  
(найменування підприємства, організації)

(юридична адреса)

Дата взяття товару на гарантійний облік  
Дата взятия изделия на гарантийный учёт \_\_\_\_\_

Перелік робіт на виконання гарантійного ремонту (Список работ на проведение гарантийного ремонта)	Дата виконання робіт (Дата проведения работ)	Підпис виконавця (Подпись исполнителя)

Підпис споживача, що підтверджує виконання робіт з технічного обслуговування  
Подпись потребителя, подтверждающего исполнение работ по тех. обслуживанию

\_\_\_\_\_ (підпис)  
(подпись)

\_\_\_\_\_ (дата)

**М.П.**

Відривний талон на технічне обслуговування  
Отрывной талон на техническое обслуживание  
Виконавець  
Исполнитель \_\_\_\_\_

Вилучено  
Изъято \_\_\_\_\_

(рік, місяць, число)

(прізвище, ім'я, по батькові відповідальної особи виконавця)

\_\_\_\_\_ (підпис)

**М.П.**

Виконавець  
Исполнитель \_\_\_\_\_  
(найменування підприємства, організації)

(юридична адреса)

Дата взяття товару на гарантійний облік  
Дата взятия изделия на гарантийный учёт \_\_\_\_\_

Перелік робіт на виконання гарантійного ремонту (Список работ на проведение гарантийного ремонта)	Дата виконання робіт (Дата проведения работ)	Підпис виконавця (Подпись исполнителя)

Підпис споживача, що підтверджує виконання робіт з технічного обслуговування  
Подпись потребителя, подтверждающего исполнение работ по тех. обслуживанию

\_\_\_\_\_ (підпис)  
(подпись)

\_\_\_\_\_ (дата)

**М.П.**

Відривний талон на технічне обслуговування  
Отрывной талон на техническое обслуживание  
Виконавець  
Исполнитель \_\_\_\_\_

Вилучено  
Изъято \_\_\_\_\_

(рік, місяць, число)

(прізвище, ім'я, по батькові відповідальної особи виконавця)

\_\_\_\_\_ (підпис)

**М.П.**

Виконавець  
Исполнитель \_\_\_\_\_  
(найменування підприємства, організації)

(юридична адреса)

Дата взяття товару на гарантійний облік  
Дата взятия изделия на гарантийный учёт \_\_\_\_\_

Перелік робіт на виконання гарантійного ремонту (Список работ на проведение гарантийного ремонта)	Дата виконання робіт (Дата проведения работ)	Підпис виконавця (Подпись исполнителя)

Підпис споживача, що підтверджує виконання робіт з технічного обслуговування  
Подпись потребителя, подтверждающего исполнение работ по тех. обслуживанию

\_\_\_\_\_ (підпис)  
(подпись)

\_\_\_\_\_ (дата)

**М.П.**

Відривний талон на технічне обслуговування  
Отрывной талон на техническое обслуживание  
Виконавець  
Исполнитель \_\_\_\_\_

Вилучено  
Изъято \_\_\_\_\_

(рік, місяць, число)

(прізвище, ім'я, по батькові відповідальної особи виконавця)

\_\_\_\_\_ (підпис)

**М.П.**



# “АТЕМ”

12411, Україна, м.Житомир  
с. Березівка  
вул. Ковальська, 8

12411, Украина, г.Житомир  
с. Берёзовка  
ул. Ковальская, 8

## ВІДРИВНИЙ ТАЛОН ОТРЫВНОЙ ТАЛОН

на введення в експлуатацію  
на ввод в эксплуатацию

Найменування виробу \_\_\_\_\_  
Наименование изделия \_\_\_\_\_

Заводський номер \_\_\_\_\_ Дата виготовлення \_\_\_\_\_  
Заводской номер \_\_\_\_\_ Дата изготовления \_\_\_\_\_

М.П.

Ким проведена установка виробу \_\_\_\_\_  
Кем произведена установка изделия \_\_\_\_\_

Ким проведене регулювання та наладка виробу \_\_\_\_\_  
Кем произведена регулировка и наладка изделия \_\_\_\_\_

\_\_\_\_\_  
( прізвище, ім'я, по батькові відповідальної особи виробника (продавця )  
( Ф.И.О. ответственного лица изготовителя (продавца)

М.П.



Дата пуску газу \_\_\_\_\_  
Дата пуска газа \_\_\_\_\_

Ким проведений пуск газу та інструктаж з використання товару \_\_\_\_\_  
Кем произведён пуск газа и инструктаж по использованию изделия \_\_\_\_\_

\_\_\_\_\_  
( прізвище, ім'я, по батькові відповідальної особи, штамп газового господарства )  
( Ф.И.О. ответственного лица, штамп газового хозяйства )

Інструктаж прослухав. Правила використання виробу засвоєні. \_\_\_\_\_  
Інструктаж прослушал. Правила использования изделия освоены. \_\_\_\_\_

Прізвище власника \_\_\_\_\_  
Фамилия владельца \_\_\_\_\_ ( підпис ) ( подпись )

\_\_\_\_\_  
( прізвище, ім'я, по батькові відповідальної особи виконавця ) ( підпис )  
( подпись )

М.П.

Підпис споживача, що підтверджує виконання робіт з введення в експлуатацію \_\_\_\_\_ ( підпис ) \_\_\_\_\_ ( дата )  
( подпись )  
Подпись потребителя, подтверждающего выполнение работ по вводу в эксплуатацию \_\_\_\_\_

Відривний талон на технічне обслуговування  
Отрывной талон на техническое обслуживание

Виконавець \_\_\_\_\_  
Исполнитель \_\_\_\_\_

Вилучено \_\_\_\_\_  
Изъято \_\_\_\_\_ ( рік, місяць, число ) ( год, месяц, число )

\_\_\_\_\_  
( прізвище, ім'я, по батькові відповідальної особи виконавця ) ( підпис )  
( Ф.И.О. ответственного лица исполнителя )

М.П.



## Юридические адреса предприятий:

### ООО Совместное украинско-немецкое предприятие «АТЕМ-ФРАНК»

Украина, Житомирская обл., с. Березовка, ул. Ковальская, 8  
тел./факс: (0412) 41-88-60; 49-06-23

### ООО «Житомиртепломаш»

Украина, Житомирская обл., с. Березовка, ул. Ковальская, 8  
тел./факс: (0412) 41-88-60; 49-06-23

## Адреса производственных мощностей:

### ООО Совместное украинско-немецкое предприятие «АТЕМ-ФРАНК»

Украина, г. Житомир, ул. Бялика, 6  
тел./факс: (0412) 25-94-06; 25-87-82; 25-74-27  
Украина, Житомирская обл., с. Березовка, ул. Ковальская, 8  
тел./факс: (0412) 41-88-60; 49-06-23

### ООО «Житомиртепломаш»

Украина, Житомирская обл., с. Березовка, ул. Ковальская, 8  
тел./факс: (0412) 41-88-60; 49-06-23

---

## Юридичні адреси підприємств:

### ТОВ Спільне українсько-німецьке підприємство «АТЕМ-ФРАНК»

Україна, Житомирська обл., с. Березівка, вул. Ковальська, 8  
тел./факс: (0412) 41-88-60; 49-06-23

### ТОВ «Житомиртепломаш»

Україна, Житомирська обл., с. Березівка, вул. Ковальська, 8  
тел./факс: (0412) 41-88-60; 49-06-23

## Адреси виробничих потужностей:

### ТОВ Спільне українсько-німецьке підприємство «АТЕМ-ФРАНК»

Україна, м. Житомир, вул. Бялика, 6  
тел./факс: (0412) 25-94-06; 25-87-82; 25-74-27  
Україна, Житомирська обл., с. Березівка, вул. Ковальська, 8  
тел./факс: (0412) 41-88-60; 49-06-23

### ТОВ «Житомиртепломаш»

Україна, Житомирська обл., с. Березівка, вул. Ковальська, 8  
тел./факс: (0412) 41-88-60; 49-06-23