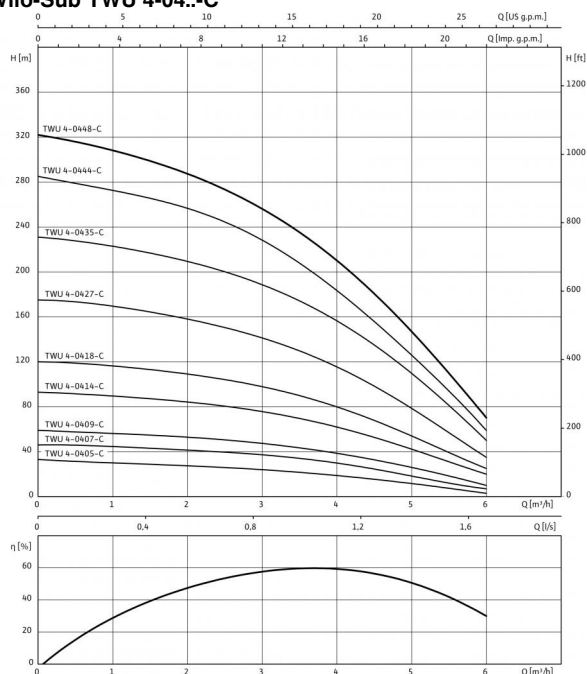


Технический паспорт: Wilo-Sub TWU 4-0414-C (1~230 V, 50 Гц)

Характеристики Wilo-Sub TWU 4-04..-C



Агрегат

Макс. расход Q_{max}	6 м ³ /ч
Макс. напор H_{max}	92.99999 М
Макс. содержание песка ρ	50 г/м ³
Минимальный индекс эффективности (MEI)	≥ 0.70
Напорный патрубок	Rp 1 1/4
Стандарт подключения	EN 1092-2
Максимальное рабочее давление P_{max}	10.2 бар
Макс. глубина погружения	200 м
Температура перекачиваемой жидкости T	+3...+40 °C
Степень защиты	IP 68
Макс. частота включений	20 1/ч
Вес, прим. m	15.30 кг

Данные мотора

Подключение к сети	1~230 В, 50 Гц
Диаметр электродвигателя \varnothing	4 "
Номинальная мощность электродвигателя P_2	1.1 кВт
Коэффициент полярности	2
Номинальный ток I_N	7.80 А
Длина соединительного кабеля	2.5 м
сечение кабеля	4x1,5 мм ²
Мин. скорость потока на моторе v	0.08 м/с
Класс изоляции	B

материал

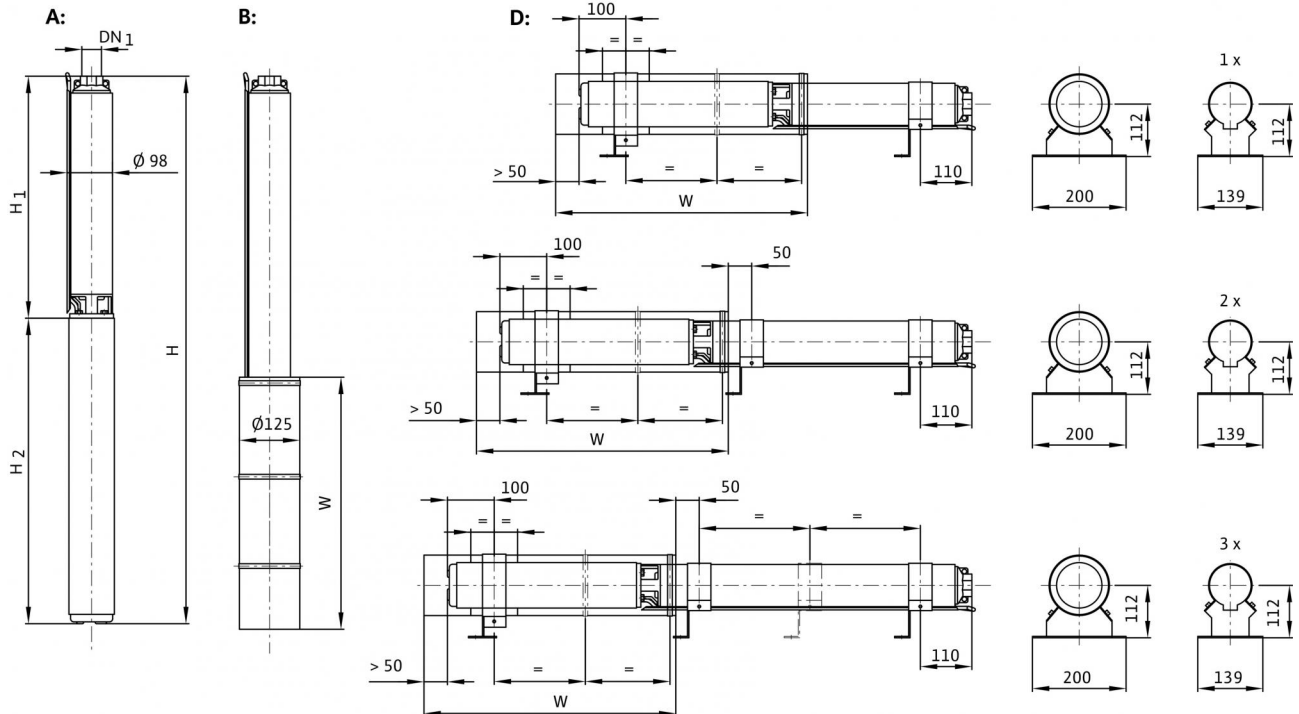
Рабочее колесо	Noryl
Корпус насоса	1.4301 [AISI304]
Вал насоса	1.4104 [AISI430F]
Корпус электродвигателя	1.4301
Вал электродвигателя	1.4305

Данные для заказа

Изделие	Wilo
Арт.-№	6049340
Номер EAN	4044966515686
Ценовая группа	PG5
№ арт. для охлаждающих кожухов Для вертикального монтажа (B)	4064430
№ арт. для охлаждающих кожухов Для горизонтального монтажа (D)	6037935

Размеры и габаритные чертежи: Wilo-Sub TWU 4-0414-C (1~230 V, 50 Гц)

Габаритный чертеж Wilo-Sub TWU 4

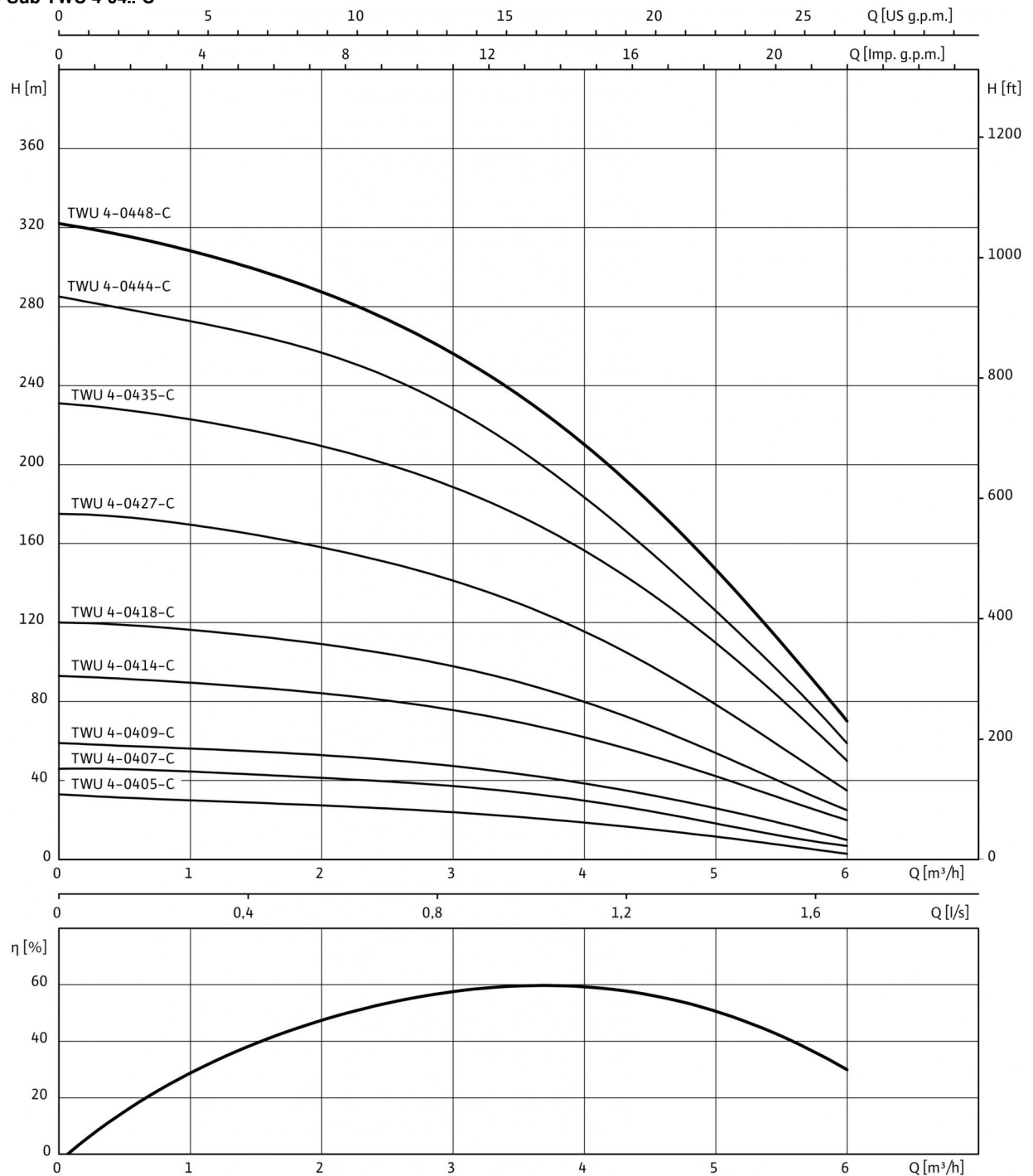


A = вертикальный, B = вертикальный с охлаждающим кожухом, D = горизонтальный с охлаждающим кожухом

Напорный патрубок	Rp 1¼
Размеры <i>H</i>	792 мм
Размеры <i>H1</i>	452 мм
Размеры <i>H2</i>	340 мм
Размеры <i>W</i>	500 мм
Монтаж	A, B, D

Характеристики: Wilo-Sub TWU 4-0414-C (1~230 V, 50 Гц)

Характеристики Wilo-Sub TWU 4-04...-C



Описание изделия: Wilo-Sub TWU 4-0414-C (1~230 V, 50 Гц)

Полностью погружной многоступенчатый насос с радиальными или полуосевыми рабочими колесами в секционном исполнении для вертикального или горизонтального монтажа со встроенным обратным клапаном. Стойкий к коррозии электродвигатель однофазного или трехфазного тока для прямого пуска с водогликолевой смесью. Полностью герметичные и пропитанные смолой самосмазывающиеся подшипники с обмоткой с изолирующей лакировкой. Охлаждение электродвигателя происходит за счет перекачиваемой жидкости. Этот агрегат всегда должен эксплуатироваться в погруженном состоянии. Горизонтальный монтаж выполняется с охлаждающим кожухом. Для перекачивания воды из скважин с максимальной глубиной погружения 200 м и максимальным содержанием песка 50 г/м³.

Комплект поставки:

- Гидравлическая часть в полном сборе с электродвигателем
- Соединительный кабель с разрешением к применению в питьевом водоснабжении
- В исполнении для однофазного тока - с распределительной коробкой и конденсатором, термическим реле электродвигателя, а также выключателем/выключателем
- Инструкция по монтажу и эксплуатации

Агрегат

Макс. расход Q_{\max} : 6.0 м³/ч
Макс. напор H_{\max} : 93.0 М
Макс. содержание песка p : 50 г/м³
Минимальный индекс эффективности (MEI): ≥ 0.70
Напорный патрубок: Rp 1 1/4
Стандарт подключения: EN 1092-2
Максимальное рабочее давление p_{\max} : 10.2 бар
Макс. глубина погружения: 200 м
Температура перекачиваемой жидкости T : +3...+40 °С
Степень защиты: IP 68
Макс. частота включений: 20 1/ч
Вес, прим. m : 15.3 кг

Данные мотора

Подключение к сети: 1~230 В, 50 Гц
Диаметр электродвигателя \varnothing : 4 "
Номинальная мощность электродвигателя P_2 : 1.1 кВт
Коэффициент полярности: 2
Номинальный ток I_N : 7.8 А
Длина соединительного кабеля: 2.5 м
сечение кабеля: 4x1,5 мм²
Мин. скорость потока на моторе v : 0.08 м/с
Класс изоляции: В

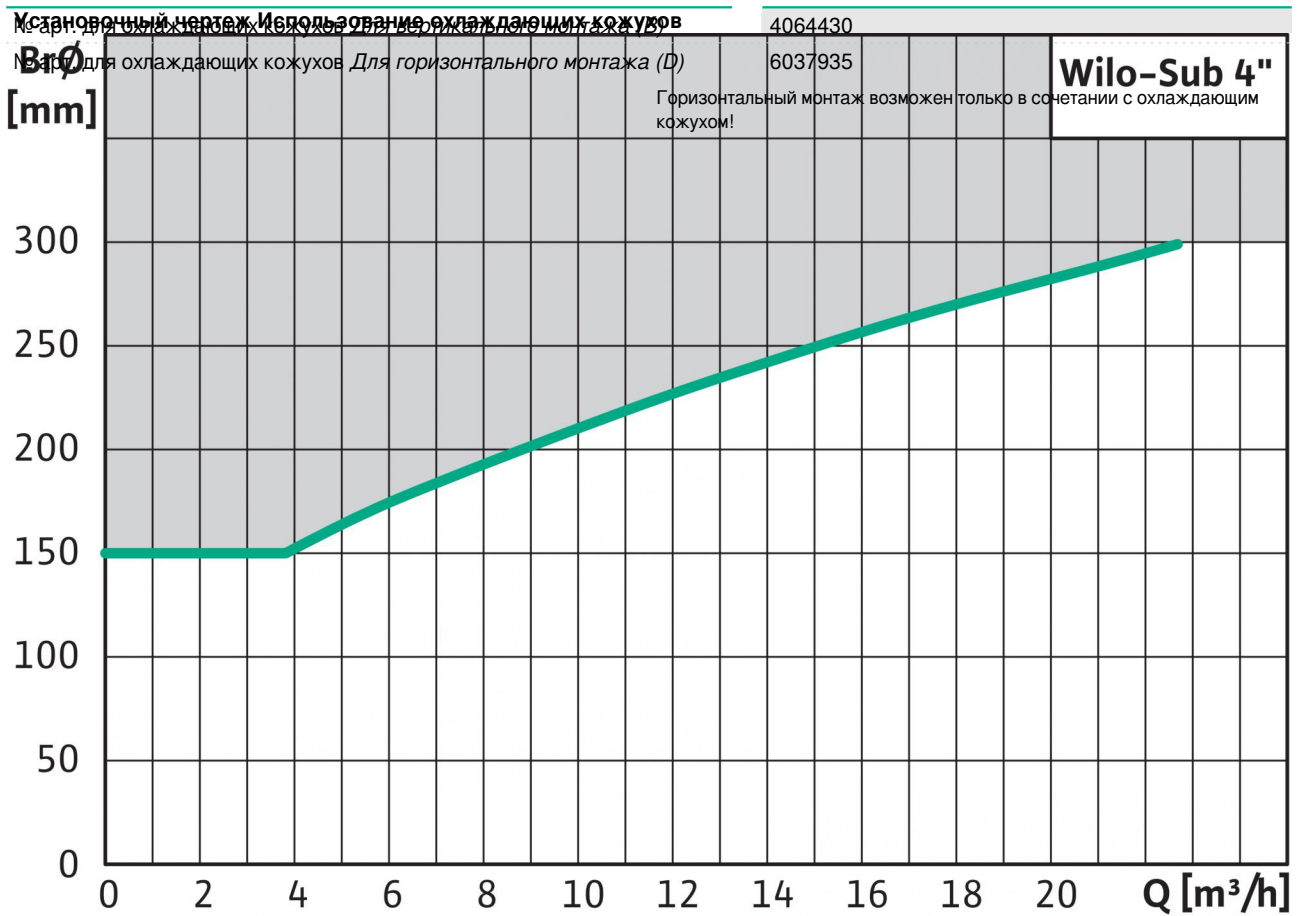
материал

Рабочее колесо: Noryl
Корпус насоса: 1.4301 [AISI304]
Вал насоса: 1.4104 [AISI430F]
Корпус электродвигателя: 1.4301
Вал электродвигателя: 1.4305

Данные для заказа

Арт.-№: 6049340
Номер EAN: 4044966515686
Ценовая группа: PG5
№ арт. для охлаждающих кожухов *Для вертикального монтажа (B)*: 4064430
№ арт. для охлаждающих кожухов *Для горизонтального монтажа (D)*: 6037935
Изделие: Wilo

Дополнительная информация: Wilo-Sub TWU 4-0414-C (1~230 V, 50 Гц)



Bφ = диаметр колодца
 Серая область = требуется трубчатый охлаждающий кожух
 Белая область = эксплуатация без охлаждающего кожуха