

Описание серии Wilo-Sub TWU 3



Тип

Многоступенчатый погружной насос

Обозначение типов

Например, **Wilo-Sub TWU 3-0115**

TWU	Погружной насос
3	Диаметр гидравлической части в дюймах ["]
01	Номинальная подача [м ³ /ч]
15	Кол-во ступеней гидравлической части

Применение

- Водоснабжение из скважин, колодцев и цистерн
- Водоснабжение частных домов, полив и орошение
- Подача воды без длинноволокнистых и абразивных частиц

Особенности/достоинства

- Мотор с возможностью перемотки
- Встроенный обратный клапан
- Детали, контактирующие с водой, не подвержены коррозии
- Возможен вертикальный и горизонтальный монтаж
- Однофазное исполнение с пусковым конденсатором и выключателем

Технические данные

- Подключение: 1~230 В, 50 Гц или 3~400 В, 50 Гц
- Режим работы в погружном состоянии: S1
- Температура перекачиваемой жидкости: от +3 до +40 °С
- Минимальная скорость обтекания мотора: 0,08 м/с
- Максимальное содержание песка: 40 г/м³
- Максимальное число пусков в час: 20
- Максимальная глубина погружения: 60 м
- Класс защиты: IP 58
- Подсоединение напорного патрубка: Rp 1

Оснащение/функции

- Многоступенчатый погружной насос с радиальными рабочими колесами
- Встроенный обратный клапан
- Муфта в соответствии NEMA
- Однофазный или трехфазный мотор
- Тепловая защита однофазных моторов.

Материалы

- Корпус гидравлической части: нержавеющая сталь 1.4301
- Рабочие колеса: Поликарбонат
- Вал гидравлической части: нержавеющая сталь 1.4104
- Корпус мотора: нержавеющая сталь 1.4301
- Вал мотора: нержавеющая сталь 1.4305

Описание/конструкция

Погружной насос для вертикального или горизонтального монтажа

Гидравлическая часть

Многоступенчатый насос с радиальными рабочими колесами в секционном исполнении. Встроенный обратный клапан. Все детали, контактирующие с водой, из материалов не подверженных коррозии.

Мотор

Коррозионностойкий однофазный или трехфазный мотор прямого пуска, с возможностью перемотки, заполненный маслом и с самосмазывающимися подшипниками.

Охлаждение

Охлаждение мотора происходит за счет перекачиваемой жидкости. Эксплуатация мотора допускается только в погруженном состоянии. Необходимо соблюдать предельные значения макс. температуры перекачиваемой жидкости. Вертикальный монтаж можно выполнить с охлаждающим кожухом или без него – по выбору. Горизонтальный монтаж выполняется с охлаждающим кожухом.

Опции

- Возможно исполнение для других напряжений 3~230 В, 50 Гц / 1~230 В, 60 Гц / 3~380 В, 60 Гц

Объем поставки

- Гидравлическая часть в полном сборе с мотором
- Электрический кабель длиной 1,8 м с разрешением к применению в питьевом водоснабжении (поперечное сечение: 4x1,5 мм²)
- В исполнении для однофазного тока – с распределительной пусковым устройством с конденсатором, термической защитой мотора, а также выключателем/выключателем
- Инструкция по монтажу и эксплуатации

Принадлежности

- Охлаждающий кожух
- Мембранный напорный бак
- Кабель для питьевой и технологической воды
- Поплавковый выключатель
- Приборы управления
- Принадлежности для монтажа

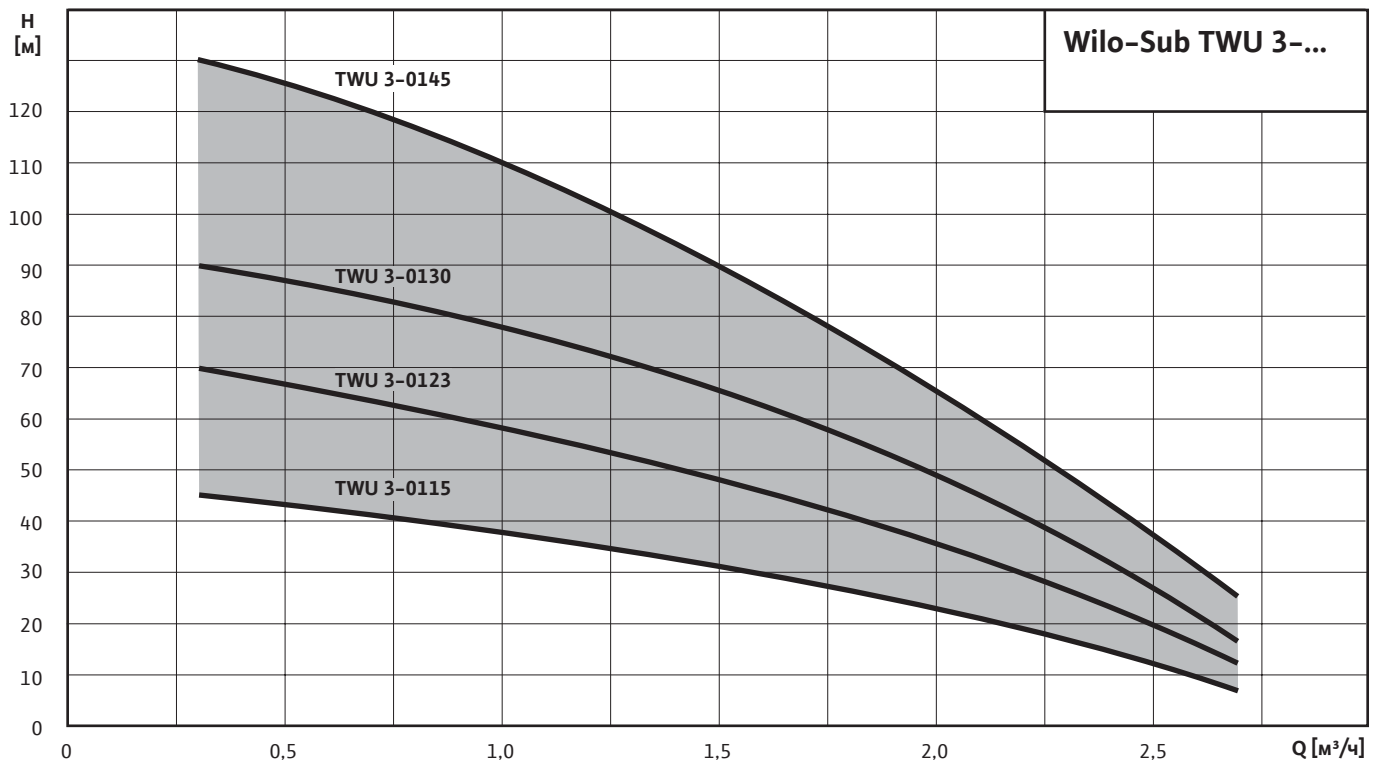
Подбор

- Насосы не могут работать в режиме всасывания
- Агрегат должен быть полностью погружен в воду

Насосы TWU

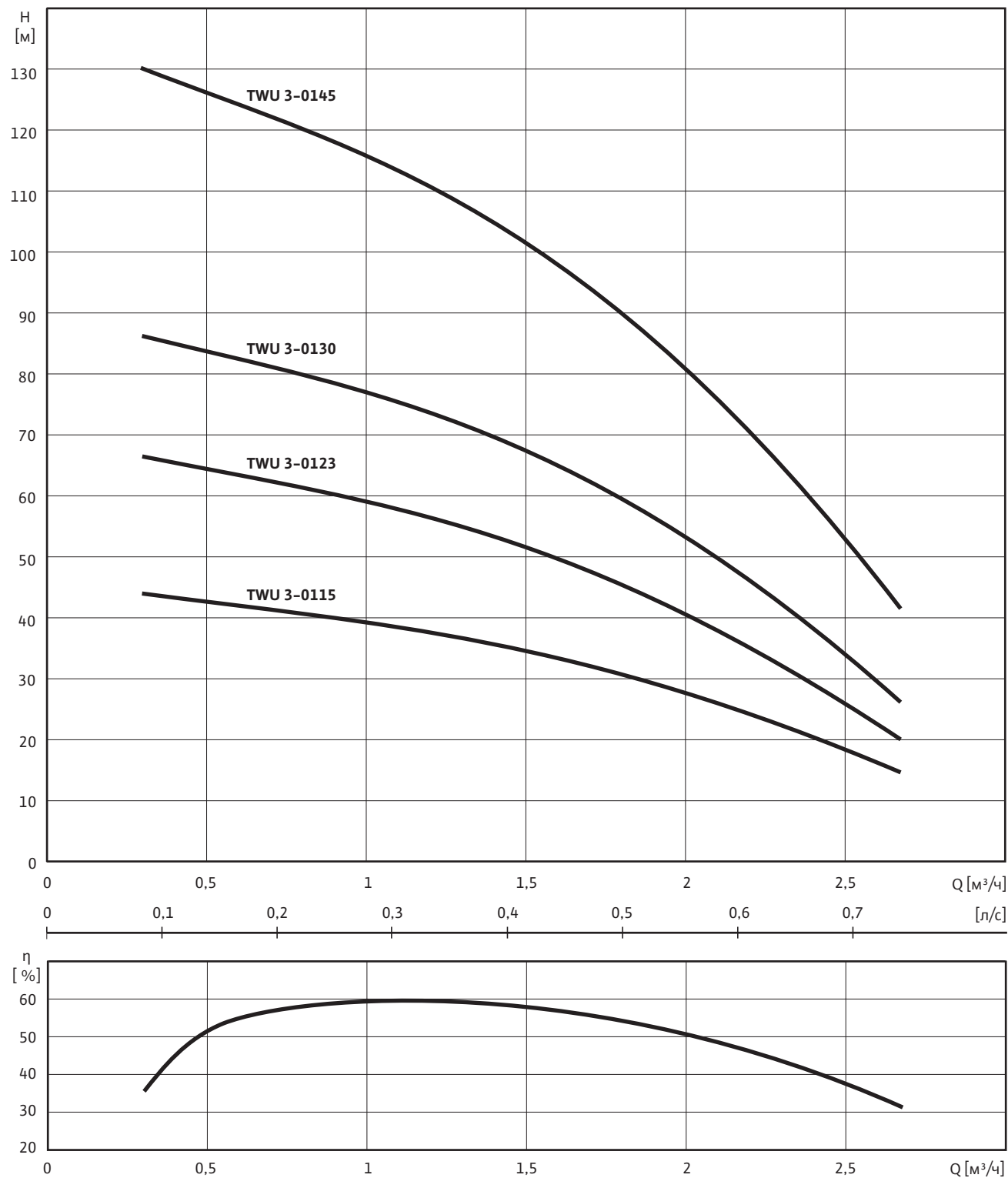
Серия Wilo-Sub TWU 3

Описание серии Wilo-Sub TWU 3



Wilo-Sub TWU 3-01...

Характеристика Wilo-Sub TWU 3-01...



1~230 В или 3~400 В, 50 Гц, $\rho = 1 \text{ кг/дм}^3$, $\nu = 1 \times 10^{-6} \text{ м}^2/\text{с}$, ISO 9906 приложение А

Насосы TWU

Серия Wilo-Sub TWU 3

Wilo-Sub TWU 3-01...

Данные моторов

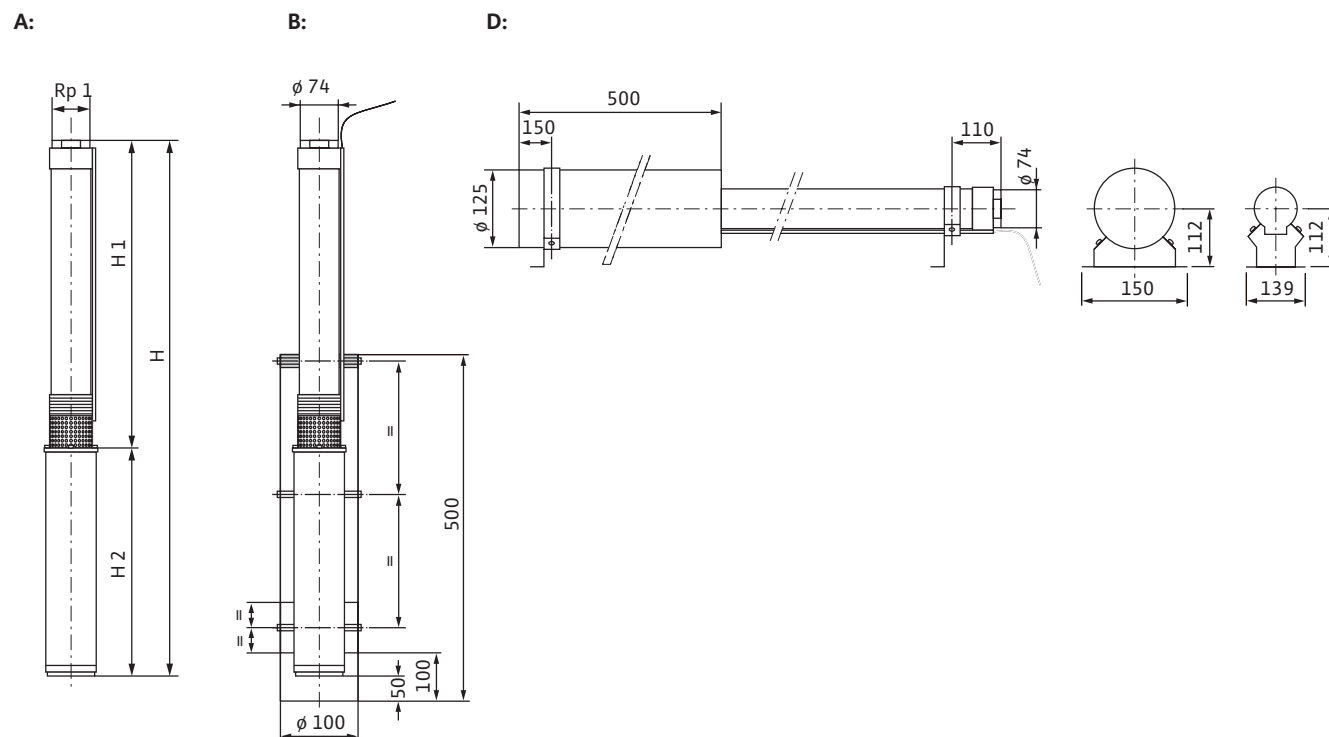
Wilo-Sub...	Подключение	Диаметр мотора	Номинальная мощность мотора	Номинальный ток	Длина кабеля	Сечение кабеля
	-	Ø ["]	P ₂ [кВт]	I _N [А]	[м]	[мм ²]
TWU 3-0115	1~230 В, 50 Гц	3	0,37	3,75	1,8	4x1,5
TWU 3-0115	3~400 В, 50 Гц	3	0,37	2,00	1,8	4x1,5
TWU 3-0123	1~230 В, 50 Гц	3	0,55	4,50	1,8	4x1,5
TWU 3-0123	3~400 В, 50 Гц	3	0,55	2,10	1,8	4x1,5
TWU 3-0130	1~230 В, 50 Гц	3	0,75	5,85	1,8	4x1,5
TWU 3-0130	3~400 В, 50 Гц	3	0,75	2,50	1,8	4x1,5
TWU 3-0145	3~400 В, 50 Гц	3	1,10	3,20	1,8	4x1,5

Информация для заказа

Wilo-Sub...	Подключение	Артикул	Артикул охлаждающего кожуха	
			Для вертикального монтажа	Для горизонтального монтажа
TWU 3-0115	1~230 В, 50 Гц	4090889	4092485	4092485 + 4092486
TWU 3-0115	3~400 В, 50 Гц	4090892	4092485	4092485 + 4092486
TWU 3-0123	1~230 В, 50 Гц	4090890	4092485	4092485 + 4092486
TWU 3-0123	3~400 В, 50 Гц	4090893	4092485	4092485 + 4092486
TWU 3-0130	1~230 В, 50 Гц	4090891	4092485	4092485 + 4092486
TWU 3-0130	3~400 В, 50 Гц	4090894	4092485	4092485 + 4092486
TWU 3-0145	3~400 В, 50 Гц	4090895	4092485	4092485 + 4092486

Wilo-Sub TWU 3-01...

Размеры Wilo-Sub TWU 3-01...



A = вертикальный, B = вертикальный с охлаждающим кожухом, D = горизонтальный с охлаждающим кожухом

Масса, размеры							
Wilo-Sub...	Подключение	Напорный патрубок	Размеры			Монтаж	Масса Агрегат [кг]
			H	H ₁	H ₂		
			[мм]				
TWU 3-0115	1~230 В, 50 Гц	Rp 1	957	580	377	A, B, D	9.3
TWU 3-0115	3~400 В, 50 Гц	Rp 1	957	580	377	A, B, D	9.3
TWU 3-0123	1~230 В, 50 Гц	Rp 1	1177	780	397	A, B, D	10.8
TWU 3-0123	3~400 В, 50 Гц	Rp 1	1157	780	377	A, B, D	10.5
TWU 3-0130	1~230 В, 50 Гц	Rp 1	1416	1000	416	A, B, D	12.4
TWU 3-0130	3~400 В, 50 Гц	Rp 1	1397	1000	397	A, B, D	12
TWU 3-0145	3~400 В, 50 Гц	Rp 1	1796	1380	416	A, B, D	14.4

Насосы TWU

Серия Wilo-Sub TWU 3

Wilo-Sub TWU 3-01...

Описание серии Wilo-Sub TWU 3 HS



Тип

Многоступенчатый погружной насос

Обозначение типов

Например, **Wilo-Sub TWU 3-0305-HS-E-CP**

TWU	Погружной насос
3	Диаметр гидравлической части в дюймах ["]
03	Номинальная подача [м ³ /ч]
05	Кол-во ступеней гидравлической части
HS	Исполнение High Speed (высокоскоростное)
E	Исполнение с частотным преобразователем E = внешний частотный преобразователь
CP	Функция регулирования CP = поддержание постоянного давления

Применение

- Водоснабжение из скважин, колодцев и цистерн
- Водоснабжение частных домов, полив и орошение
- Подача воды без длинноволоконистых и абразивных частиц

Особенности/достоинства

- Увеличенная подача благодаря повышенному числу оборотов (8400 1/мин)
- Мотор с возможностью перемотки
- Встроенный обратный клапан
- Детали, контактирующие с водой, не подвержены коррозии
- Частотный преобразователь в объеме поставки
- Возможен вертикальный и горизонтальный монтаж

Технические данные

Насос:

- Подключение: 3~230 В, 140 Гц макс.
 - Режим работы в погружном состоянии: S1
 - Температура перекачиваемой жидкости: от +3 до +35 °С
 - Минимальная скорость обтекания мотора: 0,08 м/с
 - Максимальное содержание песка: 50 г/м³
 - Максимальное число пусков в час: 30
 - Максимальная глубина погружения: 150 м
 - Класс защиты: IP 58
 - Подсоединение напорного патрубка: Rp 1
- ##### Частотный преобразователь:
- Подключение: 1~230 В, 50 Гц
 - Выход: 3~230 В/макс. 140 Гц/макс. 2,2 кВт
 - Окружающая температура: от +3 до +50 °С
 - Класс защиты: IP X5
 - Подсоединение: G 1¼

Оснащение/функции

- Многоступенчатый погружной насос с радиальными рабочими колесами
- Встроенный обратный клапан
- Внешний частотный преобразователь
- Тепловая защита мотора встроена в частотный преобразователь

Материалы

- Корпус гидравлической части: нержавеющая сталь 1.4301
- Рабочие колеса: Поликарбонат
- Вал гидравлической части: нержавеющая сталь 1.4104
- Корпус мотора: нержавеющая сталь 1.4301
- Вал мотора: нержавеющая сталь 1.4305

Описание/конструкция

Погружной насос для вертикального или горизонтального монтажа

Гидравлическая часть

Многоступенчатый насос с радиальными рабочими колесами в секционном исполнении. Встроенный обратный клапан. Все детали, контактирующие с водой, из материалов, не подверженных коррозии.

Мотор

Коррозионностойкий трехфазный мотор прямого пуска для подключения к частотному преобразователю (входит в поставку). С возможностью перемотки, заполненный маслом и с самосмазывающимися подшипниками. Рассчитан на число оборотов до 8400 1/мин.

Частотный преобразователь

Частотный преобразователь позволяет автоматически регулировать число оборотов мотора в зависимости от текущей потребности в воде. Благодаря этому насос поддерживает постоянное давление. Возможны следующие функции:

- Плавный пуск
- Защита от сухого хода с функцией сброса
- Предотвращение постоянных пусков за счет контроля утечек в системе
- Защита от пониженного и повышенного напряжения, от короткого замыкания
- Тепловая защита мотора и частотного преобразователя
- Отображение значения давления на дисплее. Настройки и сообщения об ошибках отображаются светодиодами или на дисплее.

Частотный преобразователь должен быть установлен в месте, исключающем затопление!

Охлаждение

Охлаждение мотора происходит за счет перекачиваемой жидкости. Эксплуатация мотора допускается только в погруженном состоянии. Необходимо соблюдать предельные значения макс. температуры перекачиваемой жидкости. Вертикальный монтаж можно выполнить с охлаждающим кожухом или без него – по выбору. Горизонтальный монтаж выполняется с охлаждающим кожухом. Охлаждение частотного преобразователя происходит за счет перекачиваемой жидкости. Он устанавливается непосредственно в напорный трубопровод.

Насосы TWU

Серия Wilo-Sub TWU 3 HS

Описание серии Wilo-Sub TWU 3 HS

Опции

- Другая длина кабеля по запросу

Объем поставки

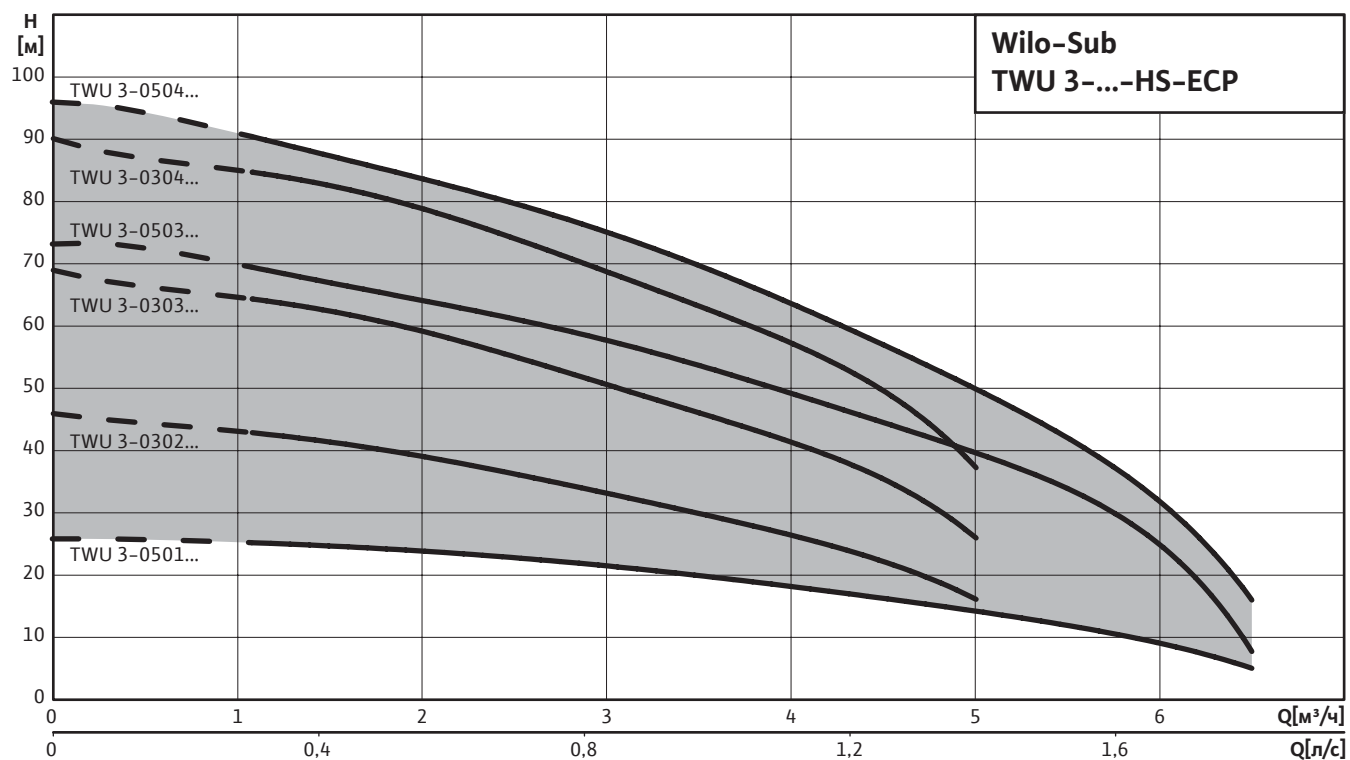
- Гидравлическая часть в полном сборе с мотором
- Частотный преобразователь
- Электрический кабель длиной 1,75 м с разрешением к применению в питьевом водоснабжении (поперечное сечение: 4 x 1,5 мм²)
- Инструкция по монтажу и эксплуатации

Принадлежности

- Охлаждающий кожух
- Мембранный напорный бак
- Кабель для питьевой и технологической воды
- Поплавковый выключатель
- Приборы управления
- Принадлежности для монтажа

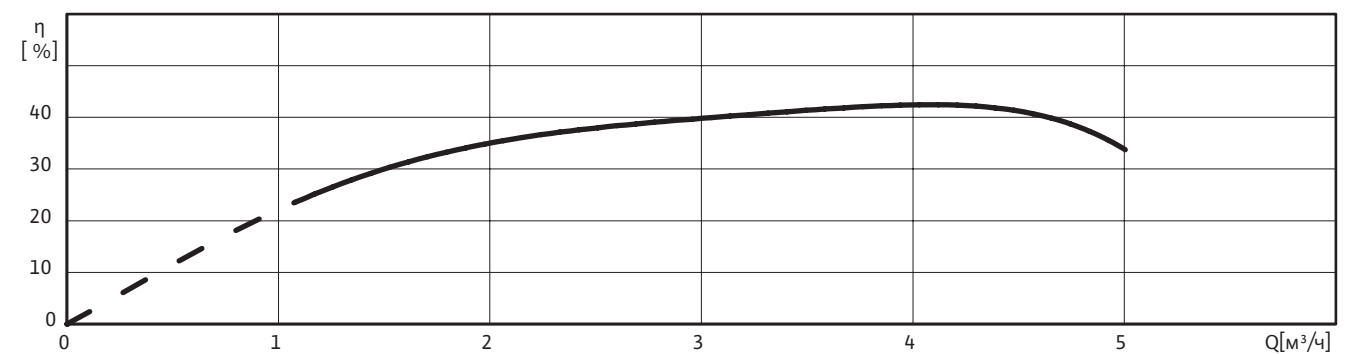
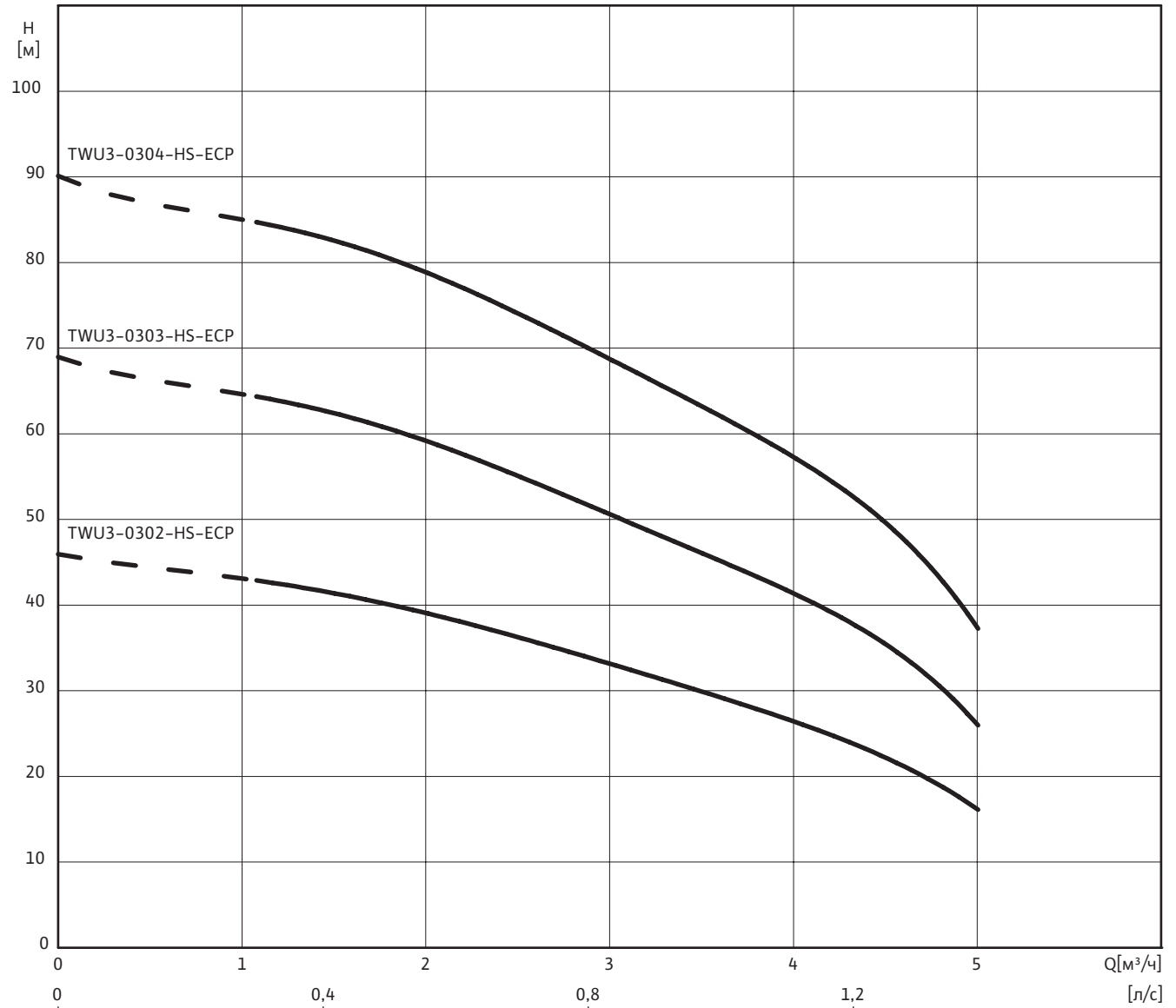
Подбор

- Насосы не могут работать в режиме всасывания
- Агрегат должен быть полностью погружен в воду



Wilo-Sub TWU 3-...-HS-ESP

Характеристика Wilo-Sub TWU 3-...-HS-ESP



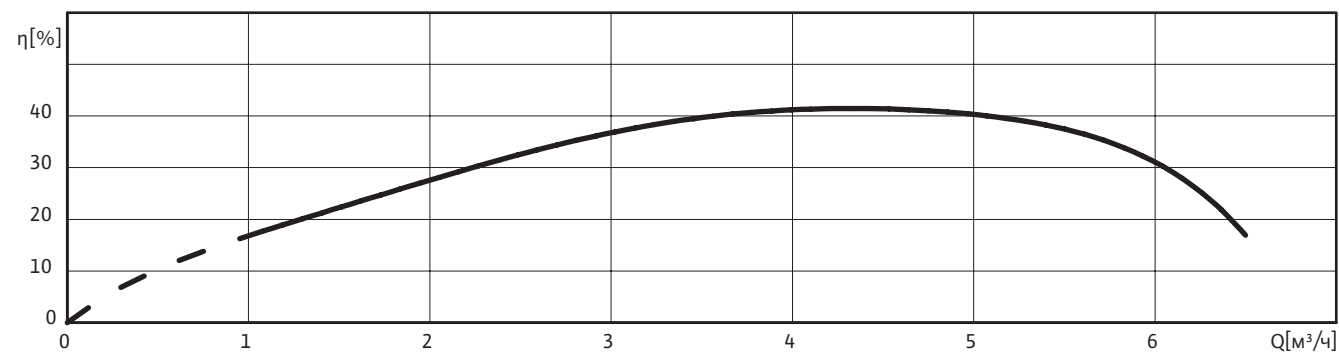
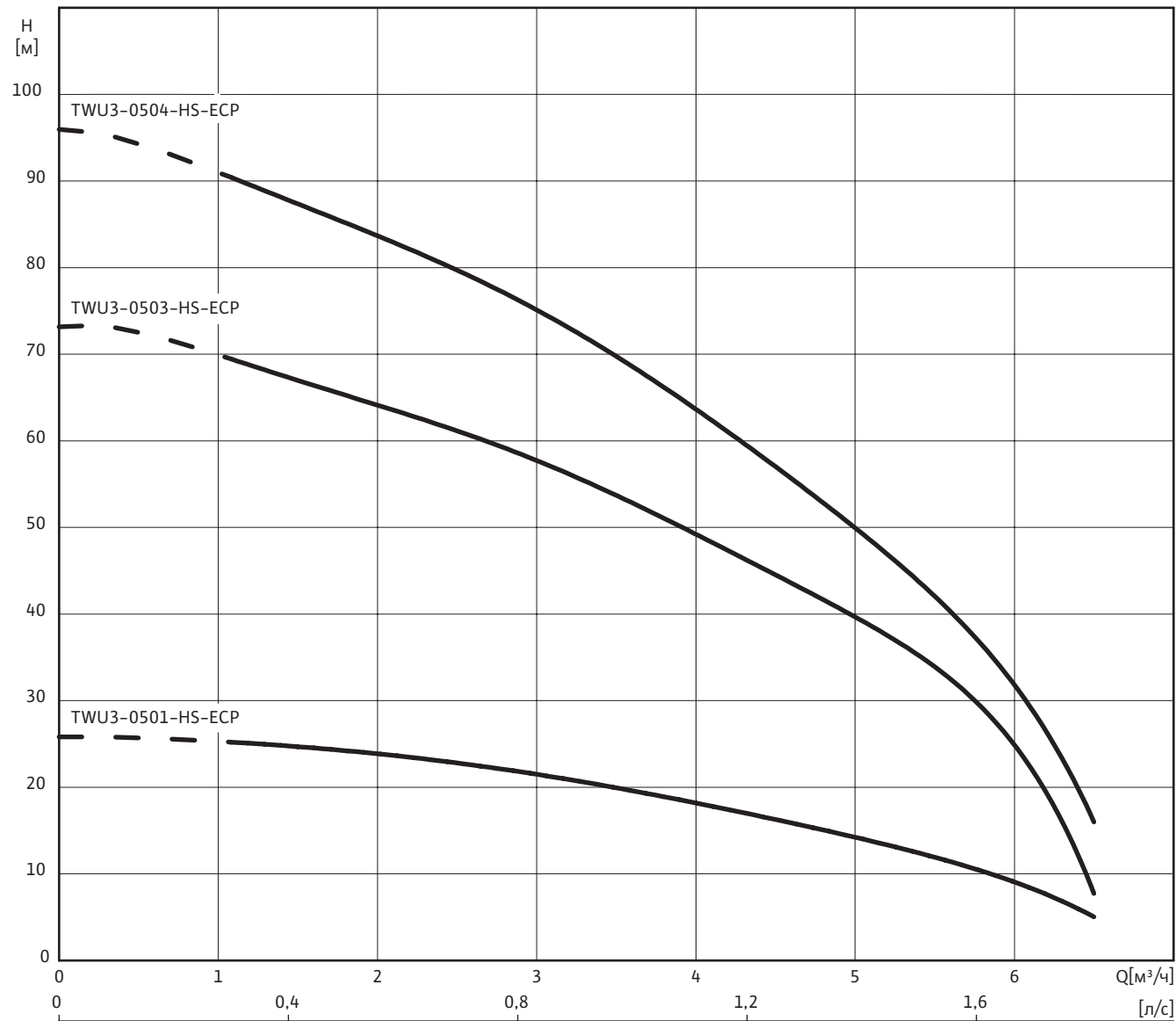
$\rho = 1 \text{ кг/дм}^3$, $\nu = 1 \times 10^{-6} \text{ м}^2/\text{с}$, ISO 9906 приложение A

Насосы TWU

Серия Wilo-Sub TWU 3 HS

Wilo-Sub TWU 3-...-HS-ESP

Характеристика Wilo-Sub TWU 3-...-HS-ESP



$\rho = 1 \text{ кг/дм}^3$, $\nu = 1 \times 10^{-6} \text{ м}^2/\text{с}$, ISO 9906 приложение А

Wilo-Sub TWU 3-...-HS-ESP

Данные моторов

Wilo-Sub...	Подключение	Диаметр мотора	Номинальная мощность мотора	Номинальный ток	Длина кабеля	Сечение кабеля
	-	Ø ["]	P ₂ [кВт]	I _N [А]	[м]	[мм ²]
TWU 3-0302-HS-E-CP	1~230 В, 50 Гц	3	0,6	3,2	1,75	4x1,5
TWU 3-0303-HS-E-CP	1~230 В, 50 Гц	3	0,9	5,5	1,75	4x1,5
TWU 3-0304-HS-E-CP	1~230 В, 50 Гц	3	1,5	8,3	1,75	4x1,5
TWU 3-0501-HS-E-CP	1~230 В, 50 Гц	3	0,6	3,2	1,75	4x1,5
TWU 3-0503-HS-E-CP	1~230 В, 50 Гц	3	0,9	5,5	1,75	4x1,5
TWU 3-0504-HS-E-CP	1~230 В, 50 Гц	3	1,5	8,3	1,75	4x1,5

Информация для заказа

Wilo-Sub...	Подключение	Артикул	Артикул охлаждающего кожуха	
			Для вертикального монтажа	Для горизонтального монтажа
TWU 3-0302-HS-E-CP	1~230 В, 50 Гц	6062862	1)	1)
TWU 3-0303-HS-E-CP	1~230 В, 50 Гц	6062863	1)	1)
TWU 3-0304-HS-E-CP	1~230 В, 50 Гц	6062864	1)	1)
TWU 3-0501-HS-E-CP	1~230 В, 50 Гц	6062865	1)	1)
TWU 3-0503-HS-E-CP	1~230 В, 50 Гц	6062866	1)	1)
TWU 3-0504-HS-E-CP	1~230 В, 50 Гц	6062867	1)	1)

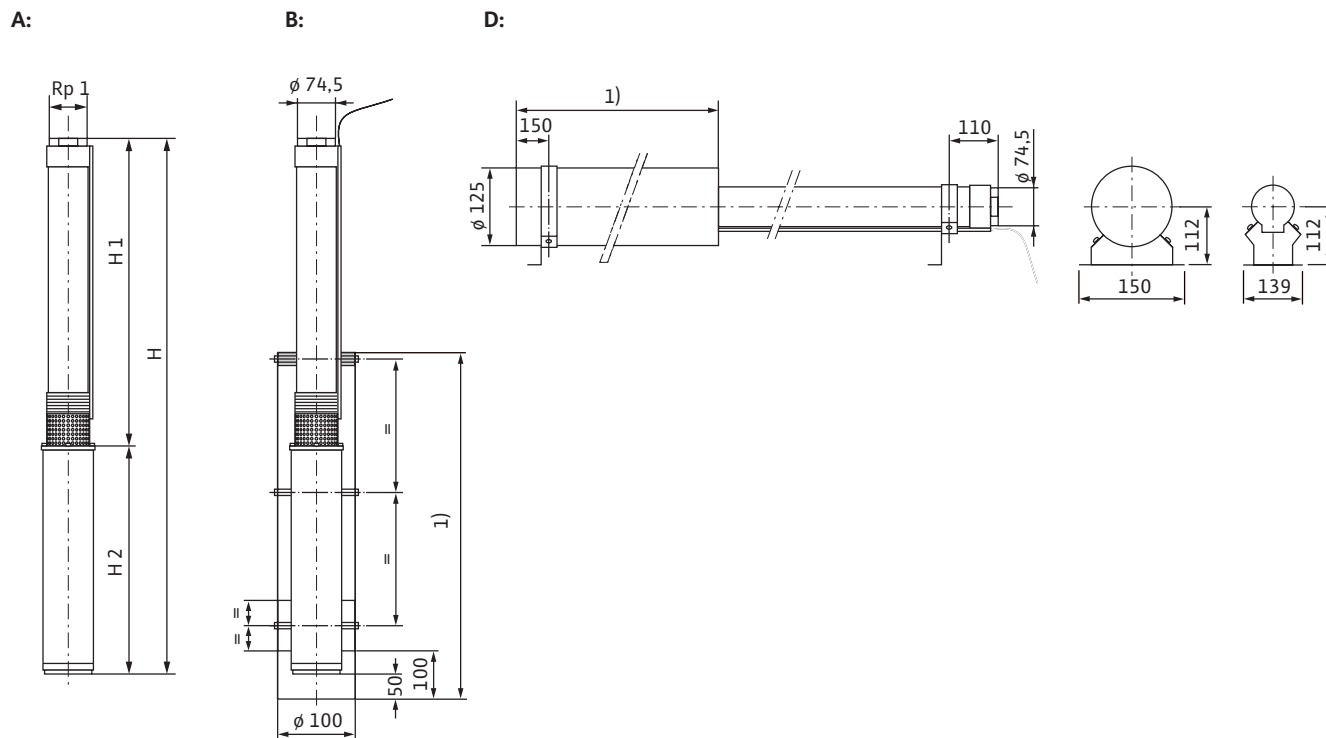
1) по запросу

Насосы TWU

Серия Wilo-Sub TWU 3 HS

Wilo-Sub TWU 3-...-HS-ESP

Размеры Wilo-Sub TWU 3-...-HS



A = вертикальный, B = вертикальный с охлаждающим кожухом, D = горизонтальный с охлаждающим кожухом

Масса, размеры

Wilo-Sub...	Подключение	Напорный патрубок	Размеры			Монтаж	Масса Агрегат
			H	H ₁	H ₂		
			[мм]				
						[кг]	
TWU 3-0302-HS-E-CP	1~230 В, 50 Гц	Rp 1	492	245	247	A, B, D	4,8
TWU 3-0303-HS-E-CP	1~230 В, 50 Гц	Rp 1	547	270	277	A, B, D	5,8
TWU 3-0304-HS-E-CP	1~230 В, 50 Гц	Rp 1	602	295	307	A, B, D	6,9
TWU 3-0501-HS-E-CP	1~230 В, 50 Гц	Rp 1	472	225	247	A, B, D	4,5
TWU 3-0503-HS-E-CP	1~230 В, 50 Гц	Rp 1	552	275	277	A, B, D	5,8
TWU 3-0504-HS-E-CP	1~230 В, 50 Гц	Rp 1	607	300	307	A, B, D	6,9

Описание серии Wilo-Sub TWU 3 Plug & Pump

Wilo Plug & Pump-Paket Sub-I



Wilo Plug & Pump-Paket Sub-II



Тип

Многоступенчатый погружной насос для водоснабжения в комплекте с прибором управления и принадлежностями

Обозначение типов

Например, **Wilo-Sub TWU 3-0115-P&P/FC**

TWU	Погружной насос
3	Диаметр гидравлической части в дюймах ["]
01	Номинальная подача [м ³ /ч]
15	Кол-во ступеней гидравлической части
P&P	Насосная система Plug & Pump
FC	Исполнение FC= Paket Sub-I с Fluidcontrol DS= Paket Sub-I с манометрическим блоком управления

Применение

- Водоснабжение из скважин, колодцев и цистерн
- Водоснабжение частных домов, полив и орошение
- Подача воды без длинноволокнистых и абразивных частиц

Особенности/достоинства

- Все электрические компоненты предварительно смонтированы
- Простой монтаж и обслуживание
- Встроенный обратный клапан

Технические данные

- Подключение: 1~230 В, 50 Гц
- Режим работы в погружном состоянии: S1
- Температура перекачиваемой жидкости: от +3 до +40 °С
- Минимальная скорость обтекания мотора: 0,08 м/с
- Максимальное содержание песка: 40 г/м³
- Максимальное число пусков в час: 20
- Максимальная глубина погружения: 60 м
- Класс защиты: IP 58
- Подсоединение напорного патрубка: Rp 1

Оснащение/функции

- Многоступенчатый погружной насос с радиальными рабочими колесами
- Встроенный обратный клапан
- Муфта в соответствии NEMA
- Однофазный мотор
- Тепловая защита однофазных моторов

Материалы

- Корпус гидравлической части: нержавеющая сталь 1.4301
- Рабочие колеса: Поликарбонат
- Вал гидравлической части: нержавеющая сталь 1.4104
- Корпус мотора: нержавеющая сталь 1.4301
- Вал мотора: нержавеющая сталь 1.4305

Описание/конструкция

Погружной насос для вертикального или горизонтального монтажа

Гидравлическая часть

Многоступенчатый насос с радиальными рабочими колесами в секционном исполнении. Встроенный обратный клапан. Все детали, контактирующие с водой, из материалов не подверженных коррозии.

Мотор

Коррозионностойкий однофазный мотор прямого пуска, с возможностью перемотки, заполненный маслом и с самосмазывающимися подшипниками.

Охлаждение

Охлаждение мотора происходит за счет перекачиваемой жидкости. Эксплуатация мотора допускается только в погруженном состоянии. Необходимо соблюдать предельные значения макс. температуры перекачиваемой жидкости. Вертикальный монтаж можно выполнить с охлаждающим кожухом или без него – по выбору. Горизонтальный монтаж выполняется с охлаждающим кожухом.

Опции

- Возможно исполнение для других напряжений 3~230 В, 50 Гц / 1~230 В, 60 Гц / 3~380 В, 50 Гц

Объем поставки

Wilo-Plug & Pump-Paket Sub-I для бытового полива сада:

- Полностью смонтирован
- Электрический кабель длиной 30 м с разрешением к применению в питьевом водоснабжении (поперечное сечение: 4x1,5 мм²)
- Пусковой прибор с конденсатором, тепловой защитой мотора и выключателем
- Wilo-Fluidcontrol (FC); автоматическое реле контроля потока и давления со встроенной защитой от сухого хода
- Трос длиной 30 м
- Инструкция по монтажу и эксплуатации

Wilo-Plug & Pump-Paket Sub-II для водоснабжения одно- и многоквартирных домов:

- Полностью смонтирован
- Электрический кабель длиной 30 м с разрешением к применению в питьевом водоснабжении (поперечное сечение: 4x1,5 мм²)
- Пусковой прибор с конденсатором, тепловой защитой мотора и выключателем
- Манометрический блок управления 0 – 10 бар включая напорный мембранный бак объемом 18 л манометр, запорный элемент и пневматический выключатель
- Трос длиной 30 м
- Инструкция по монтажу и эксплуатации

Насосы TWU

Серия Wilo-Sub TWU 3 Plug & Pump

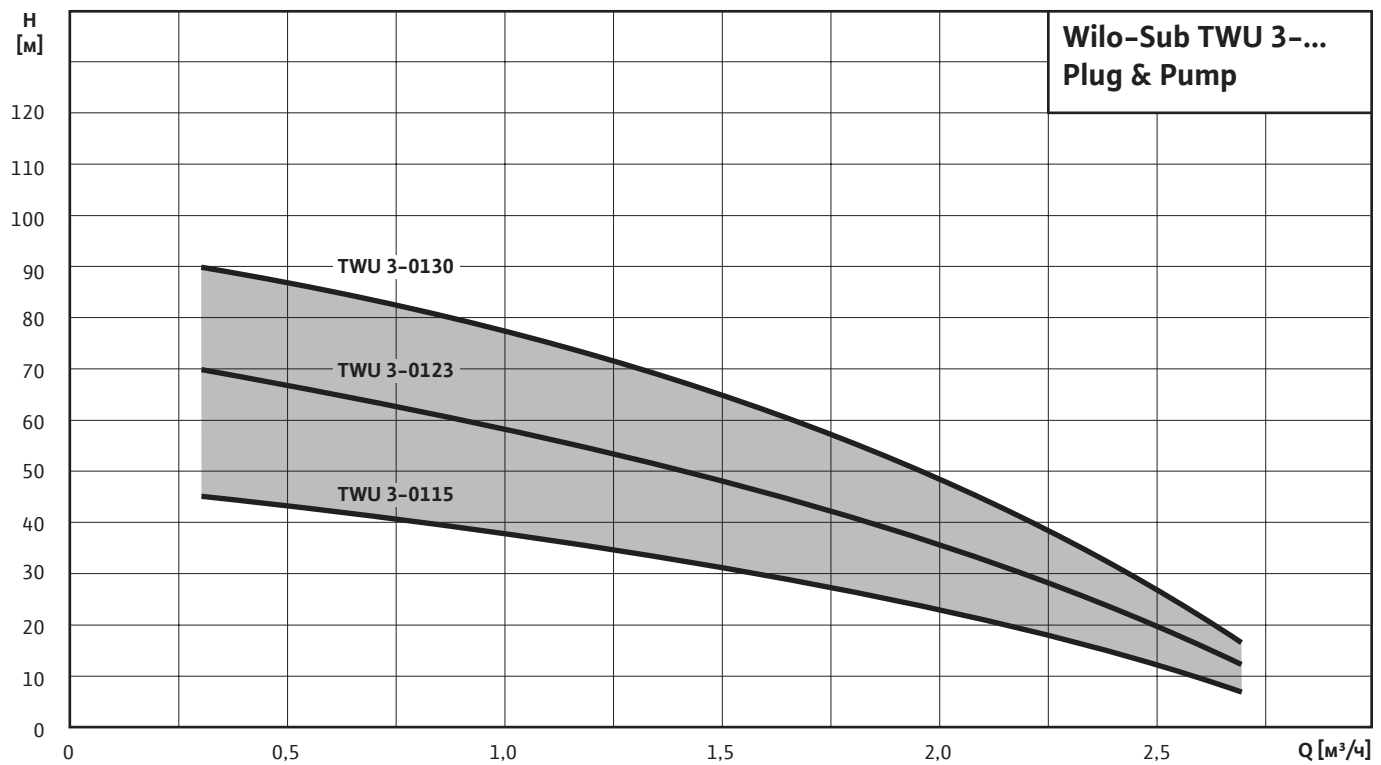
Описание серии Wilo-Sub TWU 3 Plug & Pump

Принадлежности

- Охлаждающий кожух
- Кабель для питьевой и технологической воды
- Приборы управления
- Принадлежности для монтажа

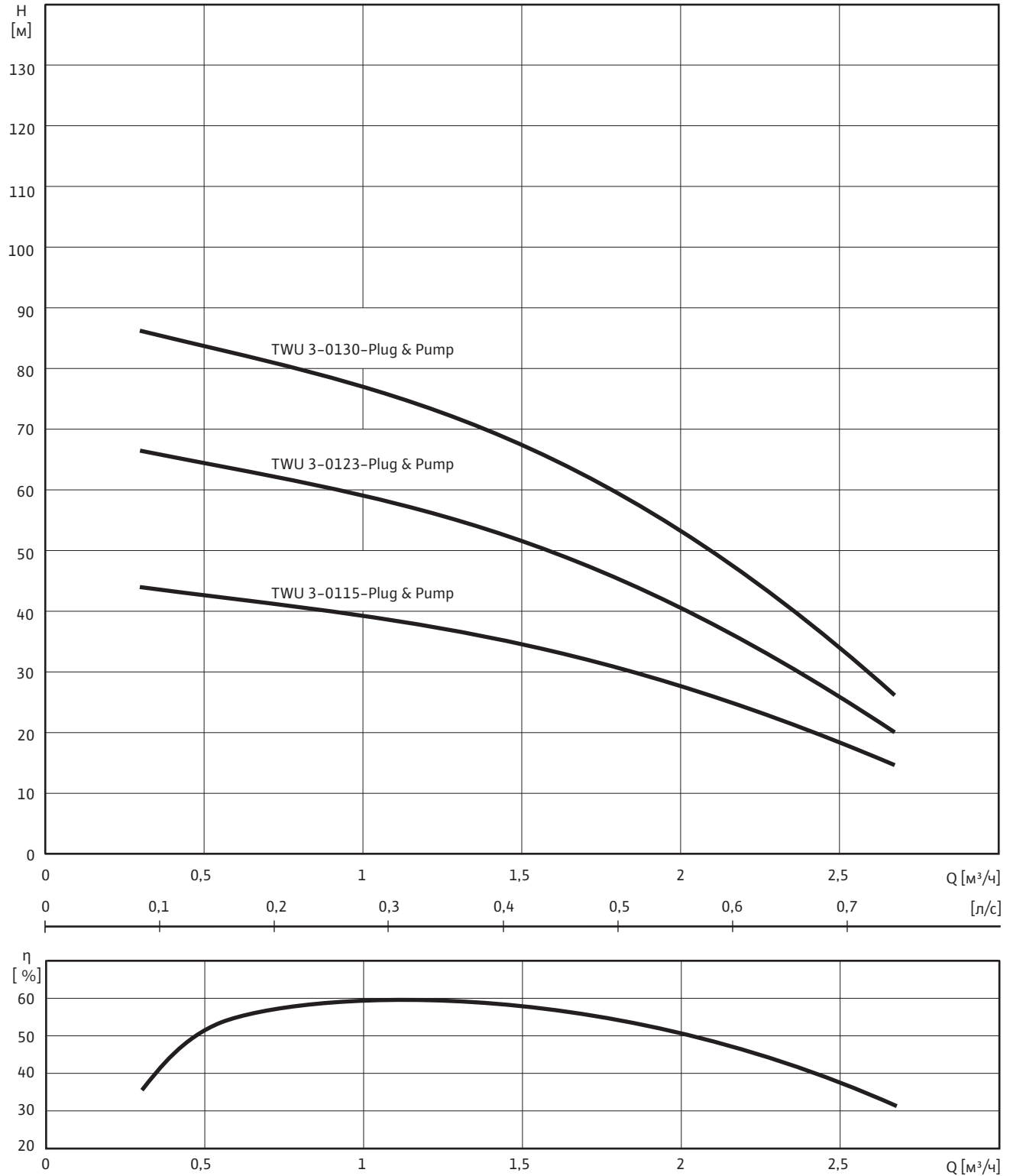
Подбор

- Насосы не могут работать в режиме всасывания
- Агрегат должен быть полностью погружен в воду



Wilo-Sub TWU 3-01... Plug & Pump

Характеристика Wilo-Sub TWU 3-01... Plug & Pump



1~230 В или 3~400 В, 50 Гц, $\rho = 1 \text{ кг/дм}^3$, $\nu = 1 \times 10^{-6} \text{ м}^2/\text{с}$, ISO 9906 приложение А

Насосы TWU

Серия Wilo-Sub TWU 3 Plug & Pump

Wilo-Sub TWU 3-01... Plug & Pump

Данные моторов

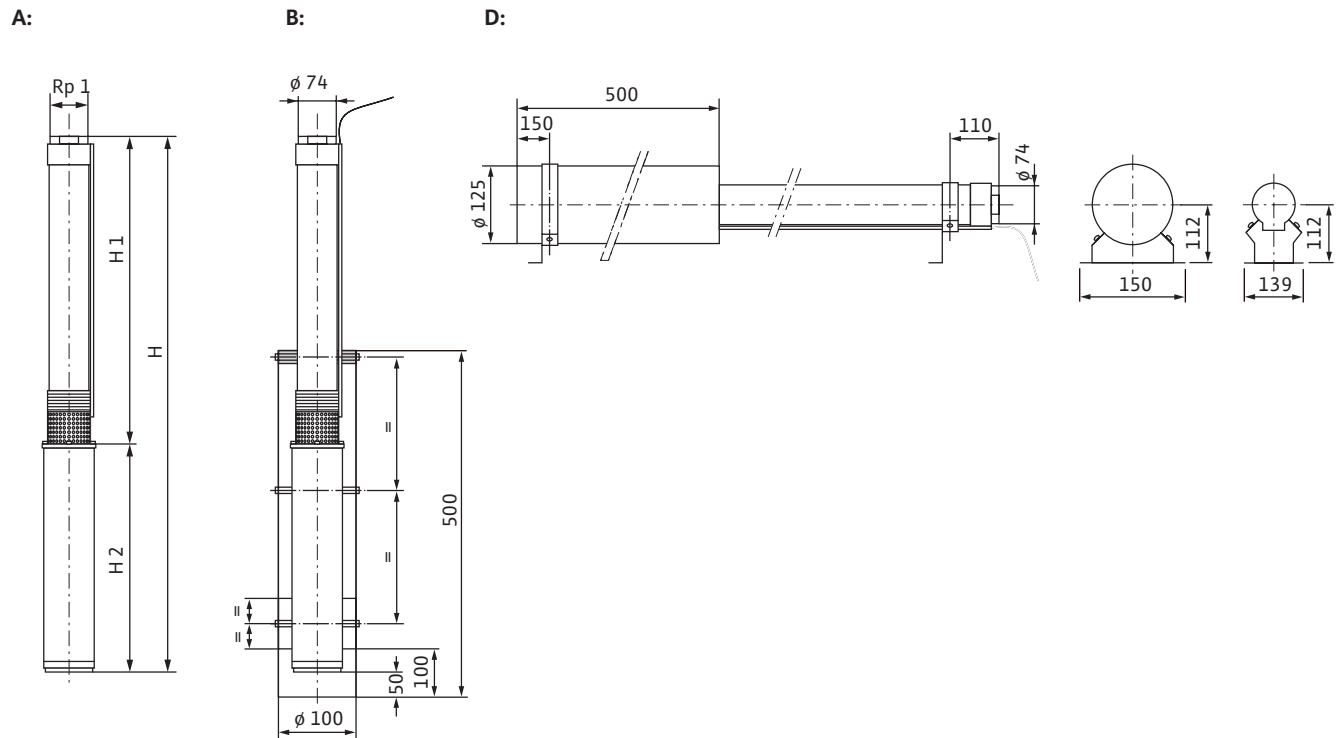
Wilo-Sub...	Подключение	Диаметр мотора	Номинальная мощность мотора	Номинальный ток	Длина кабеля	Сечение кабеля
	-	Ø ["]	P ₂ [кВт]	I _N [А]	[м]	[мм ²]
TWU 3-0115-Plug&Pump/FC	1~230 В, 50 Гц	3	0.37	3.75	30	4x1,5
TWU 3-0115-Plug&Pump/DS	1~230 В, 50 Гц	3	0.37	3.75	30	4x1,5
TWU 3-0123-Plug&Pump/FC	1~230 В, 50 Гц	3	0.55	4.5	30	4x1,5
TWU 3-0123-Plug&Pump/DS	1~230 В, 50 Гц	3	0.55	4.5	30	4x1,5
TWU 3-0130-Plug&Pump/FC	1~230 В, 50 Гц	3	0.75	5.85	30	4x1,5
TWU 3-0130-Plug&Pump/DS	1~230 В, 50 Гц	3	0.75	5.85	30	4x1,5

Информация для заказа

Wilo-Sub...	Подключение	Артикул	Артикул охлаждающего кожуха	
			Для вертикального монтажа	Для горизонтального монтажа
TWU 3-0115-Plug&Pump/FC	1~230 В, 50 Гц	4091647	4092485	4092485 + 4092486
TWU 3-0115-Plug&Pump/DS	1~230 В, 50 Гц	4091654	4092485	4092485 + 4092486
TWU 3-0123-Plug&Pump/FC	1~230 В, 50 Гц	4091649	4092485	4092485 + 4092486
TWU 3-0123-Plug&Pump/DS	1~230 В, 50 Гц	4091655	4092485	4092485 + 4092486
TWU 3-0130-Plug&Pump/FC	1~230 В, 50 Гц	4091650	4092485	4092485 + 4092486
TWU 3-0130-Plug&Pump/DS	1~230 В, 50 Гц	4091656	4092485	4092485 + 4092486

Wilo-Sub TWU 3-01... Plug & Pump

Размеры Wilo-Sub TWU 3-01...



A = вертикальный, B = вертикальный с охлаждающим кожухом, D = горизонтальный с охлаждающим кожухом

Масса, размеры						
Wilo-Sub...	Напорный патрубок	Размеры			Монтаж	Масса Аппарат [кг]
		H	H ₁	H ₂		
		[мм]				
TWU 3-0115-Plug&Pump/FC	Rp 1	957	580	377	A, B, D	9.3
TWU 3-0115-Plug&Pump/DS	Rp 1	957	580	377	A, B, D	9.3
TWU 3-0123-Plug&Pump/FC	Rp 1	1177	780	397	A, B, D	10.8
TWU 3-0123-Plug&Pump/DS	Rp 1	1177	780	397	A, B, D	10.8
TWU 3-0130-Plug&Pump/FC	Rp 1	1416	1000	416	A, B, D	12.4
TWU 3-0130-Plug&Pump/DS	Rp 1	1416	1000	416	A, B, D	12.4

Насосы TWU

Серия Wilo-Sub TWU 3 Plug & Pump

Wilo-Sub TWU 3-01... Plug & Pump

Описание серии Wilo-Sub TWU 4



Тип

Многоступенчатый погружной насос

Обозначение типов

Например, **Wilo-Sub TWU 4-0203-C-GT**

TWU	Погружной насос
4	Диаметр гидравлической части в дюймах ["]
02	Номинальная подача [м ³ /ч]
03	Кол-во ступеней гидравлической части
C	Обозначение поколения насоса
GT	Геотермическое исполнение

Применение

- Водоснабжение из скважин, цистерн
- Полив и орошение
- Повышение давления
- Понижение уровня воды
- Подача воды без длинноволоконистых и абразивных частиц
- Исполнение GT для геотермического применения

Особенности/достоинства

- Детали, контактирующие с водой, не подвержены коррозии
- Встроенный обратный клапан
- Возможен вертикальный и горизонтальный монтаж

Технические данные

- Подключение: 1~230 В, 50 Гц или 3~400 В, 50 Гц
- Режим работы в погружном состоянии: S1
- Температура перекачиваемой жидкости: от +3 до +30 °C
- Минимальная скорость обтекания мотора: 0,08 м/с
- Максимальное содержание песка: 50 г/м³
- Максимальное число пусков в час: 20
- Максимальная глубина погружения: 200 м
- Класс защиты: IP 68
- Подсоединение напорного патрубка: Rp 1¼ – Rp 2

Оснащение/функции

- Многоступенчатый погружной насос с радиальными или полуаксиальными рабочими колесами
- Герметично залитые моторы
- Встроенный обратный клапан
- Муфта в соответствии NEMA
- Однофазный или трехфазный мотор
- Тепловая защита однофазных моторов

Материалы

- Корпус гидравлической части: нержавеющая сталь 1.4301
- Рабочие колеса: Норил
- Вал гидравлической части: нержавеющая сталь 1.4104
- Корпус мотора: нержавеющая сталь 1.4301
- Вал мотора: нержавеющая сталь 1.4305

Описание/конструкция

Погружной насос для вертикального или горизонтального монтажа.

Гидравлическая часть

Многоступенчатый насос с радиальными или полуаксиальными рабочими колесами в секционном исполнении. Встроенный обратный клапан. Все детали, контактирующие с водой, из материалов не подверженных коррозии.

Мотор

Коррозионностойкий однофазный или трехфазный мотор прямого пуска. Гидроизолированный герметично залитый статор с эмалированной обмоткой, самосмазывающиеся подшипники, наполнение водно-гликолевой смесью.

Охлаждение

Охлаждение мотора происходит за счет перекачиваемой жидкости. Эксплуатация мотора допускается только в погруженном состоянии. Необходимо соблюдать предельные значения макс. температуры перекачиваемой жидкости. Вертикальный монтаж можно выполнить с охлаждающим кожухом или без него – по выбору. Горизонтальный монтаж выполняется с охлаждающим кожухом.

Опции

- Возможно исполнение для других напряжений: 3~230 В, 50 Гц / 3~500 В, 50 Гц / 1~230 В, 60 Гц / 3~230 В, 60 Гц / 3~380 В, 60 Гц / 3~460 В, 60 Гц.

Объем поставки

- Гидравлическая часть в полном сборе с мотором
- Электрический кабель длиной 1,5/1,75/2,5 м с разрешением к применению в питьевом водоснабжении (поперечное сечение: 4x1,5 мм²)
- В исполнении для однофазного тока – с распределительной пусковым устройством с конденсатором, термической защитой мотора, а также выключателем/выключателем
- Инструкция по монтажу и эксплуатации

Принадлежности

- Охлаждающий кожух
- Мембранный напорный бак
- Кабель для питьевой и технологической воды
- Поплавковый выключатель
- Приборы управления
- Принадлежности для монтажа

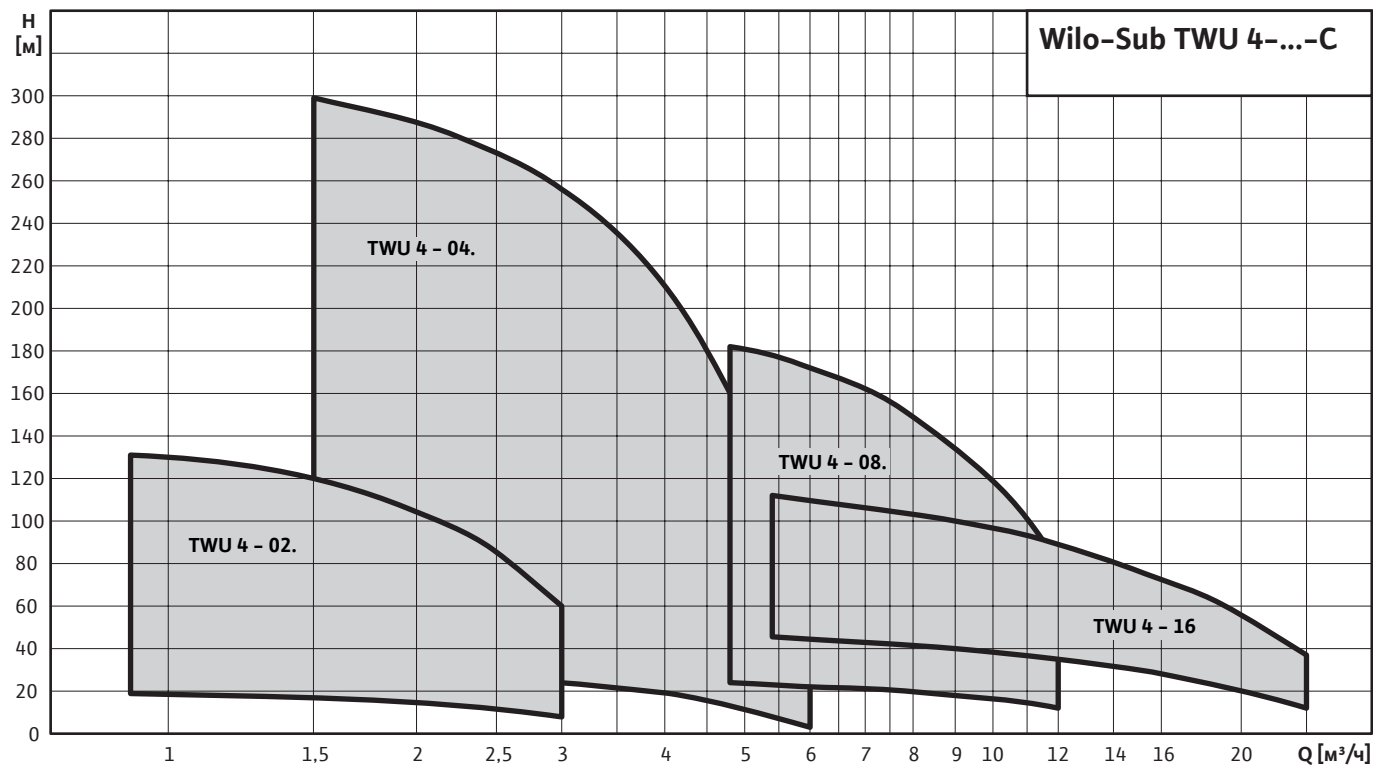
Подбор

- Насосы не могут работать в режиме всасывания
- Агрегат должен быть полностью погружен в воду

Насосы TWU

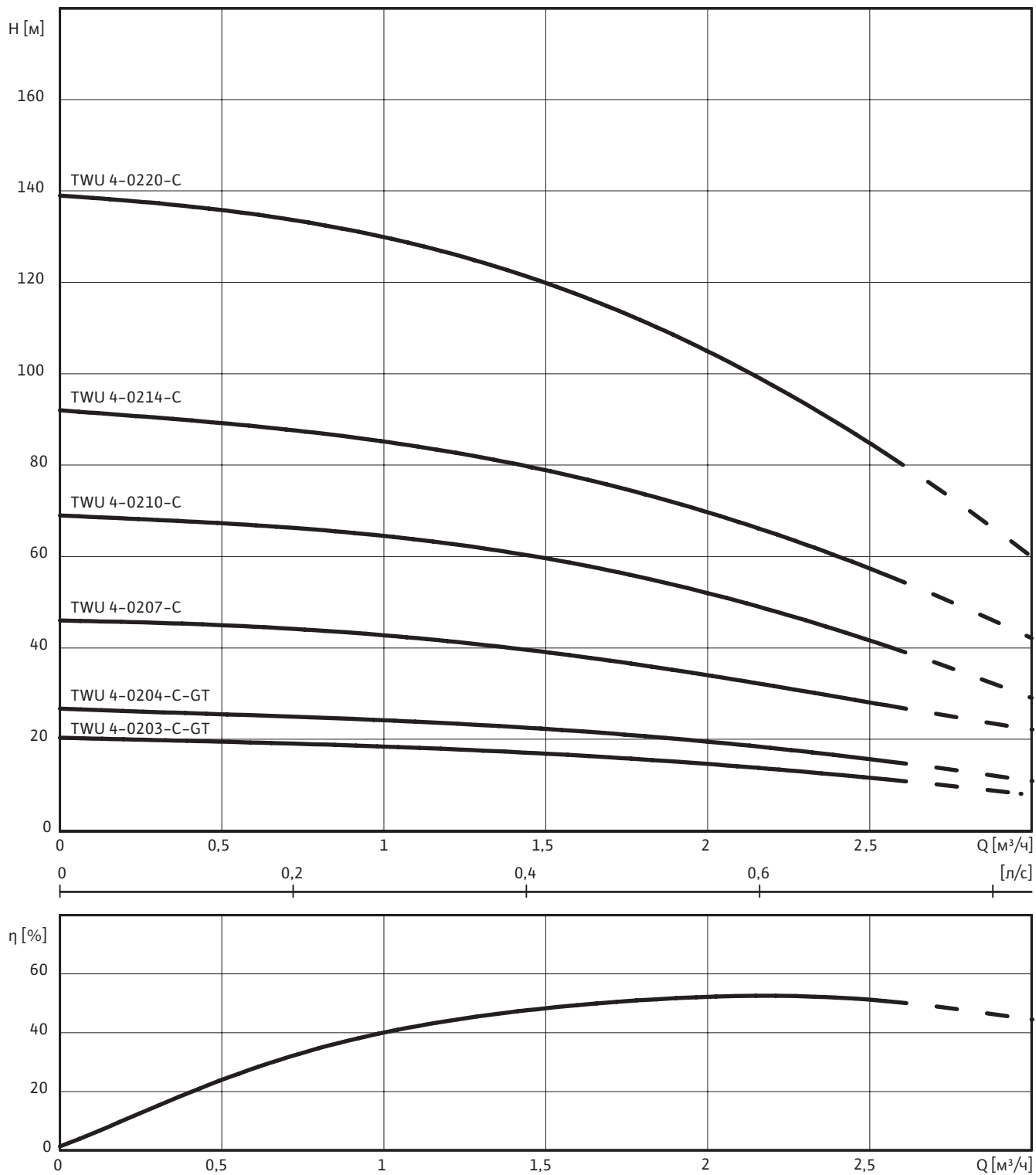
Серия Wilo-Sub TWU 4

Описание серии Wilo-Sub TWU 4



Wilo-Sub TWU 4-02...-C

Характеристика Wilo-Sub TWU 4-02...-C



1~230 В или 3~400 В, 50 Гц, $\rho = 1 \text{ кг/дм}^3$, $\nu = 1 \times 10^{-6} \text{ м}^2/\text{с}$, ISO 9906 приложение А, $\eta = \text{КПД}$

Насосы TWU

Серия Wilo-Sub TWU 4

Wilo-Sub TWU 4-02...-C

Данные моторов

Wilo-Sub...	Подключение	Диаметр мотора	Номинальная мощность мотора	Номинальный ток	Длина кабеля	Сечение кабеля
	-	Ø ["]	P ₂ [кВт]	I _N [A]	[м]	[мм ²]
TWU 4-0203-C-GT	3~400 В, 50 Гц	4	0.25	0.52	15	4x1,5
TWU 4-0204-C-GT	3~400 В, 50 Гц	4	0.25	0.52	15	4x1,5
TWU 4-0207-C	1~230 В, 50 Гц	4	0.37	3.4	1.5	4x1,5
TWU 4-0207-C	3~400 В, 50 Гц	4	0.37	1.2	1.5	4x1,5
TWU 4-0210-C	1~230 В, 50 Гц	4	0.55	4.4	1.5	4x1,5
TWU 4-0210-C	3~400 В, 50 Гц	4	0.55	1.7	1.5	4x1,5
TWU 4-0214-C	1~230 В, 50 Гц	4	0.75	5.9	1.5	4x1,5
TWU 4-0214-C	3~400 В, 50 Гц	4	0.75	2.2	1.5	4x1,5
TWU 4-0220-C	1~230 В, 50 Гц	4	1.1	7.8	1.75	4x1,5
TWU 4-0220-C	3~400 В, 50 Гц	4	1.1	3	1.75	4x1,5

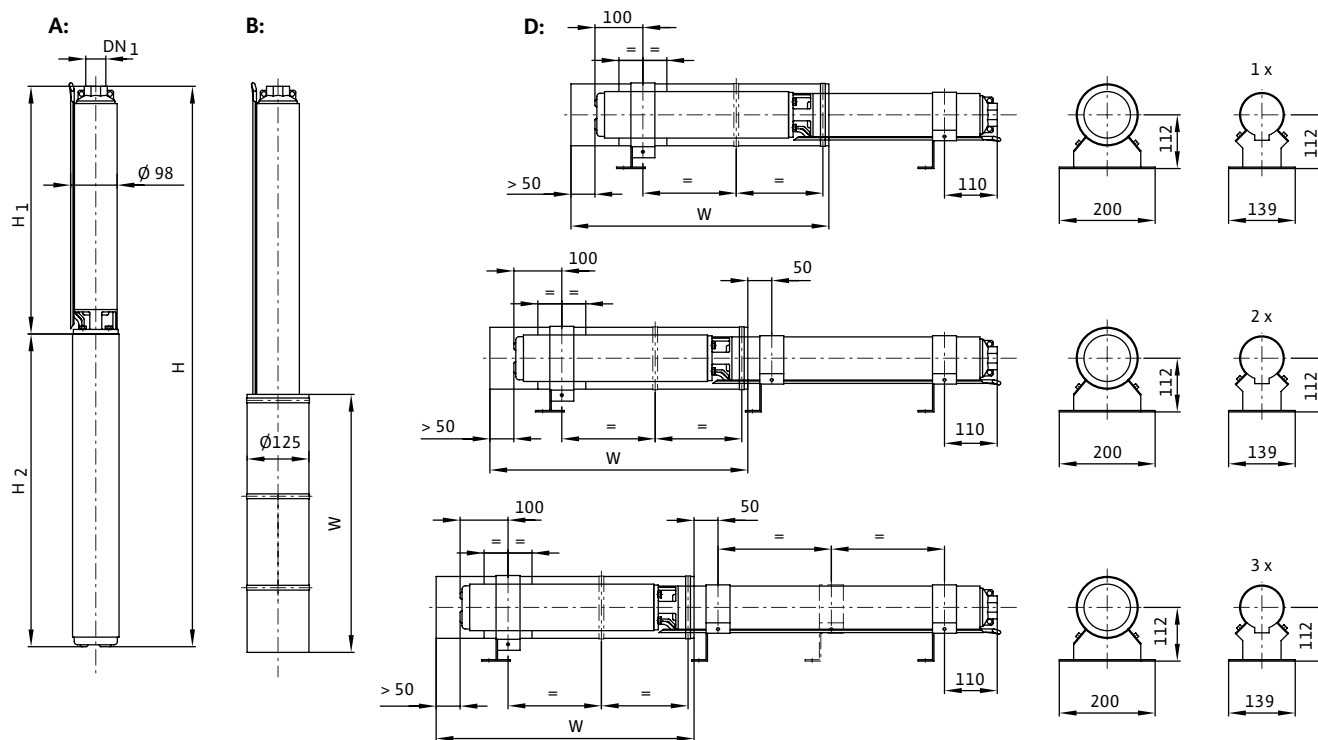
Информация для заказа

Wilo-Sub...	Подключение	Артикул	Артикул охлаждающего кожуха	
			Для вертикального монтажа	Для горизонтального монтажа
TWU 4-0203-C-GT	3~400 В, 50 Гц	6060195	4064430	6037935
TWU 4-0204-C-GT	3~400 В, 50 Гц	6060196	4064430	6037935
TWU 4-0207-C	1~230 В, 50 Гц	6046661R	4064430	6037935
TWU 4-0207-C	1~230 В, 50 Гц	6046661NR	4064430	6037935
TWU 4-0207-C	1~230 В, 50 Гц	6046661SR	4064430	6037935
TWU 4-0207-C	3~400 В, 50 Гц	6046688	4064430	6037935
TWU 4-0210-C	1~230 В, 50 Гц	6046690R	4064430	6037935
TWU 4-0210-C	1~230 В, 50 Гц	6046690NR	4064430	6037935
TWU 4-0210-C	1~230 В, 50 Гц	6046690SR	4064430	6037935
TWU 4-0210-C	3~400 В, 50 Гц	6046687	4064430	6037935
TWU 4-0214-C	1~230 В, 50 Гц	6046689R	4064430	6037935
TWU 4-0214-C	1~230 В, 50 Гц	6046689NR	4064430	6037935
TWU 4-0214-C	1~230 В, 50 Гц	6046689SR	4064430	6037935
TWU 4-0214-C	3~400 В, 50 Гц	6046686	4064430	6037935
TWU 4-0220-C	1~230 В, 50 Гц	6049336R	4064430	6037935
TWU 4-0220-C	1~230 В, 50 Гц	6049336NR	4064430	6037935
TWU 4-0220-C	1~230 В, 50 Гц	6049336SR	4064430	6037935
TWU 4-0220-C	3~400 В, 50 Гц	6049347	4064430	6037935

NR – исполнение без пускового устройства. SR – исполнение с прибором SK 701

Wilo-Sub TWU 4-02...-C

Размеры Wilo-Sub TWU 4-02...-C



A = вертикальный, B = вертикальный с охлаждающим кожухом, D = горизонтальный с охлаждающим кожухом

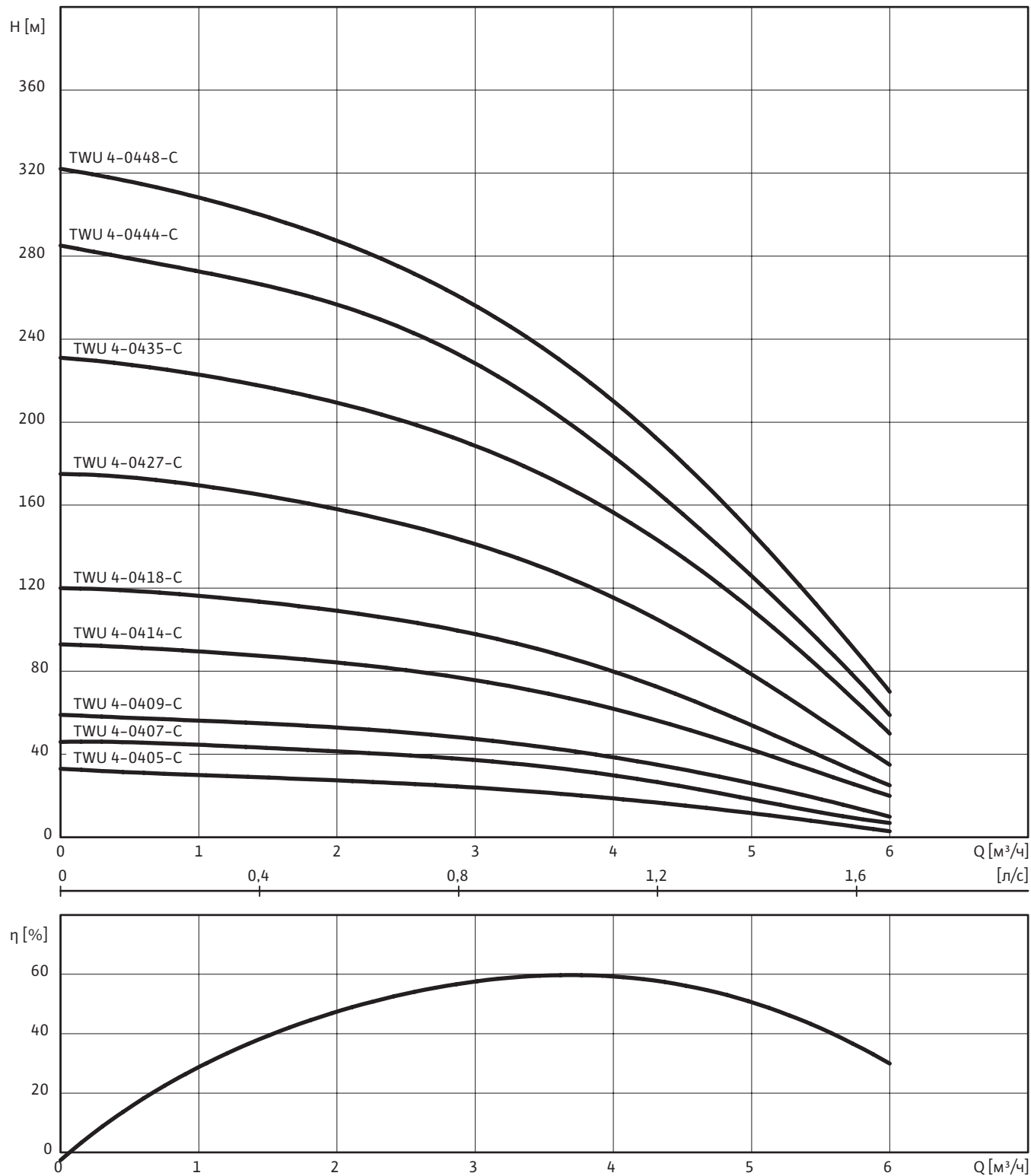
Масса, размеры								
Wilo-Sub...	Подключение	Напорный патрубок	Размеры				Монтаж	Масса
			H	H ₁	H ₂	W		
			[мм]					
							Аппарат	
								[кг]
TWU 4-0203-C-GT	3~400 В, 50 Гц	Rp 1¼	425	202	223	500	A, B, D	9.5
TWU 4-0204-C-GT	3~400 В, 50 Гц	Rp 1¼	442	219	223	500	A, B, D	9.7
TWU 4-0207-C	1~230 В, 50 Гц	Rp 1¼	521	271	250	500	A, B, D	9.6
TWU 4-0207-C	3~400 В, 50 Гц	Rp 1¼	506	271	235	500	A, B, D	8.6
TWU 4-0210-C	1~230 В, 50 Гц	Rp 1¼	589	324	265	500	A, B, D	11.4
TWU 4-0210-C	3~400 В, 50 Гц	Rp 1¼	574	324	250	500	A, B, D	10.3
TWU 4-0214-C	1~230 В, 50 Гц	Rp 1¼	689	394	295	500	A, B, D	12.2
TWU 4-0214-C	3~400 В, 50 Гц	Rp 1¼	659	394	265	500	A, B, D	12.2
TWU 4-0220-C	1~230 В, 50 Гц	Rp 1¼	839	499	340	500	A, B, D	16.1
TWU 4-0220-C	3~400 В, 50 Гц	Rp 1¼	794	499	295	500	A, B, D	15.8

Насосы TWU

Серия Wilo-Sub TWU 4

Wilo-Sub TWU 4-04...-C

Характеристика Wilo-Sub TWU 4-04...-C



1~230 В или 3~400 В, 50 Гц, $\rho = 1 \text{ кг/дм}^3$, $\nu = 1 \times 10^{-6} \text{ м}^2/\text{с}$, ISO 9906 приложение А, $\eta = \text{КПД}$

Wilo-Sub TWU 4-04...-C

Данные моторов

Wilo-Sub...	Подключение	Диаметр мотора	Номинальная мощность мотора	Номинальный ток	Длина кабеля	Сечение кабеля
	-	Ø ["]	P ₂ [кВт]	I _N [А]	[м]	[мм ²]
TWU 4-0405-C	1~230 В, 50 Гц	4	0.37	3.4	1.75	4x1,5
TWU 4-0405-C	3~400 В, 50 Гц	4	0.37	1.2	1.75	4x1,5
TWU 4-0407-C	1~230 В, 50 Гц	4	0.55	4.4	1.75	4x1,5
TWU 4-0407-C	3~400 В, 50 Гц	4	0.55	1.7	1.75	4x1,5
TWU 4-0409-C	1~230 В, 50 Гц	4	0.75	5.9	1.75	4x1,5
TWU 4-0409-C	3~400 В, 50 Гц	4	0.75	2.2	1.75	4x1,5
TWU 4-0414-C	1~230 В, 50 Гц	4	1.1	7.8	1.75	4x1,5
TWU 4-0414-C	3~400 В, 50 Гц	4	1.1	3	1.75	4x1,5
TWU 4-0418-C	1~230 В, 50 Гц	4	1.5	10.2	1.75	4x1,5
TWU 4-0418-C	3~400 В, 50 Гц	4	1.5	4	1.75	4x1,5
TWU 4-0427-C	1~230 В, 50 Гц	4	2.2	15	1.75	4x1,5
TWU 4-0427-C	3~400 В, 50 Гц	4	2.2	5.6	1.75	4x1,5
TWU 4-0435-C	3~400 В, 50 Гц	4	3	7.5	1.75	4x1,5
TWU 4-0444-C	3~400 В, 50 Гц	4	4	10.1	2.5	4x1,5
TWU 4-0448-C	3~400 В, 50 Гц	4	4	10.1	2.5	4x1,5

Информация для заказа

Wilo-Sub...	Подключение	Артикул	Артикул охлаждающего кожуха	
			Для вертикального монтажа	Для горизонтального монтажа
TWU 4-0405-C	1~230 В, 50 Гц	6049337	4064430	6037935
TWU 4-0405-C	3~400 В, 50 Гц	6049348	4064430	6037935
TWU 4-0407-C	1~230 В, 50 Гц	6049338R	4064430	6037935
TWU 4-0407-C	1~230 В, 50 Гц	6049338NR	4064430	6037935
TWU 4-0407-C	1~230 В, 50 Гц	6049338SR	4064430	6037935
TWU 4-0407-C	3~400 В, 50 Гц	6049349	4064430	6037935
TWU 4-0409-C	1~230 В, 50 Гц	6049339R	4064430	6037935
TWU 4-0409-C	1~230 В, 50 Гц	6049339NR	4064430	6037935
TWU 4-0409-C	1~230 В, 50 Гц	6049339SR	4064430	6037935
TWU 4-0409-C	3~400 В, 50 Гц	6049350	4064430	6037935
TWU 4-0414-C	1~230 В, 50 Гц	6049340R	4064430	6037935
TWU 4-0414-C	1~230 В, 50 Гц	6049340NR	4064430	6037935
TWU 4-0414-C	1~230 В, 50 Гц	6049340SR	4064430	6037935
TWU 4-0414-C	3~400 В, 50 Гц	6049351	4064430	6037935
TWU 4-0418-C	1~230 В, 50 Гц	6049341	4064430	6037935
TWU 4-0418-C	3~400 В, 50 Гц	6049352	4064430	6037935
TWU 4-0427-C	1~230 В, 50 Гц	6049342	4064430	6037935
TWU 4-0427-C	3~400 В, 50 Гц	6049353	4064430	6037935
TWU 4-0435-C	3~400 В, 50 Гц	6049354	4064431	6038901
TWU 4-0444-C	3~400 В, 50 Гц	6049355	4064431	6038901
TWU 4-0448-C	3~400 В, 50 Гц	6049356	4064431	6038901

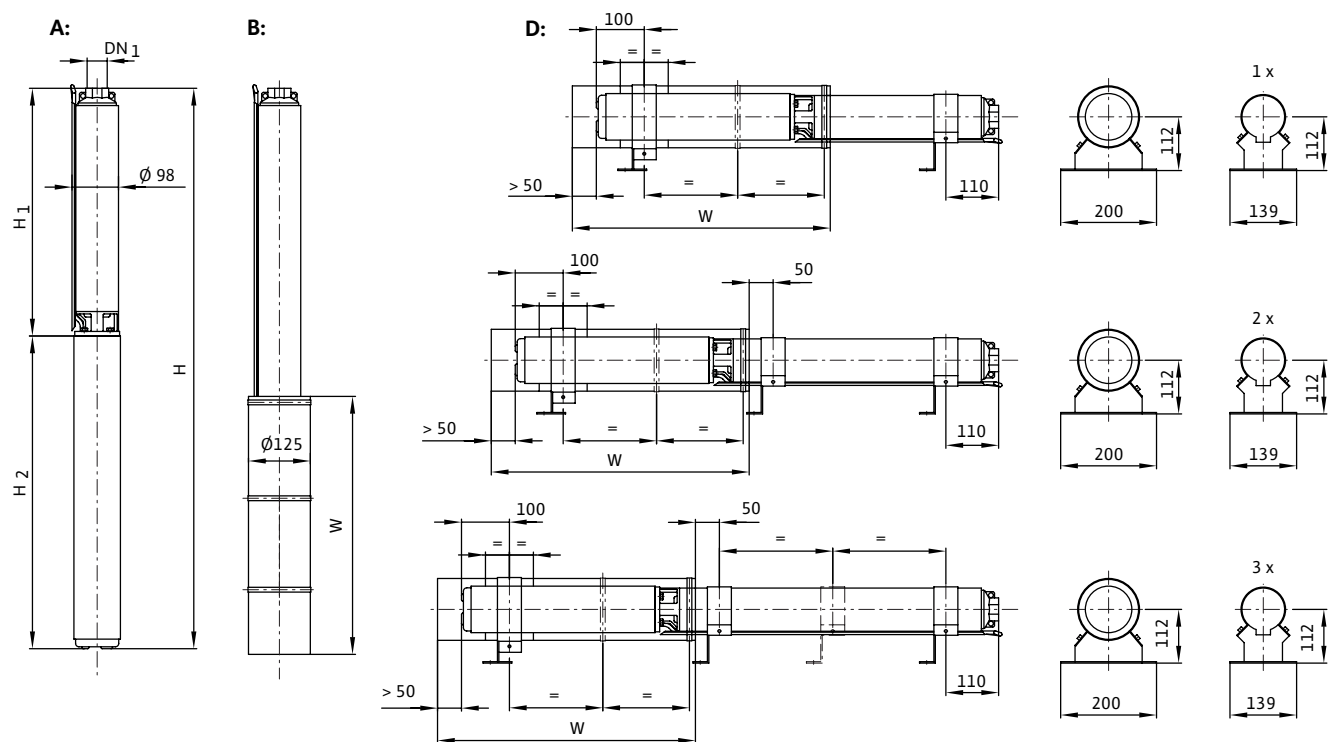
NR – исполнение без пускового устройства. SR – исполнение с прибором SK 701

Насосы TWU

Серия Wilo-Sub TWU 4

Wilo-Sub TWU 4-04...-C

Размеры Wilo-Sub TWU 4-04...-C



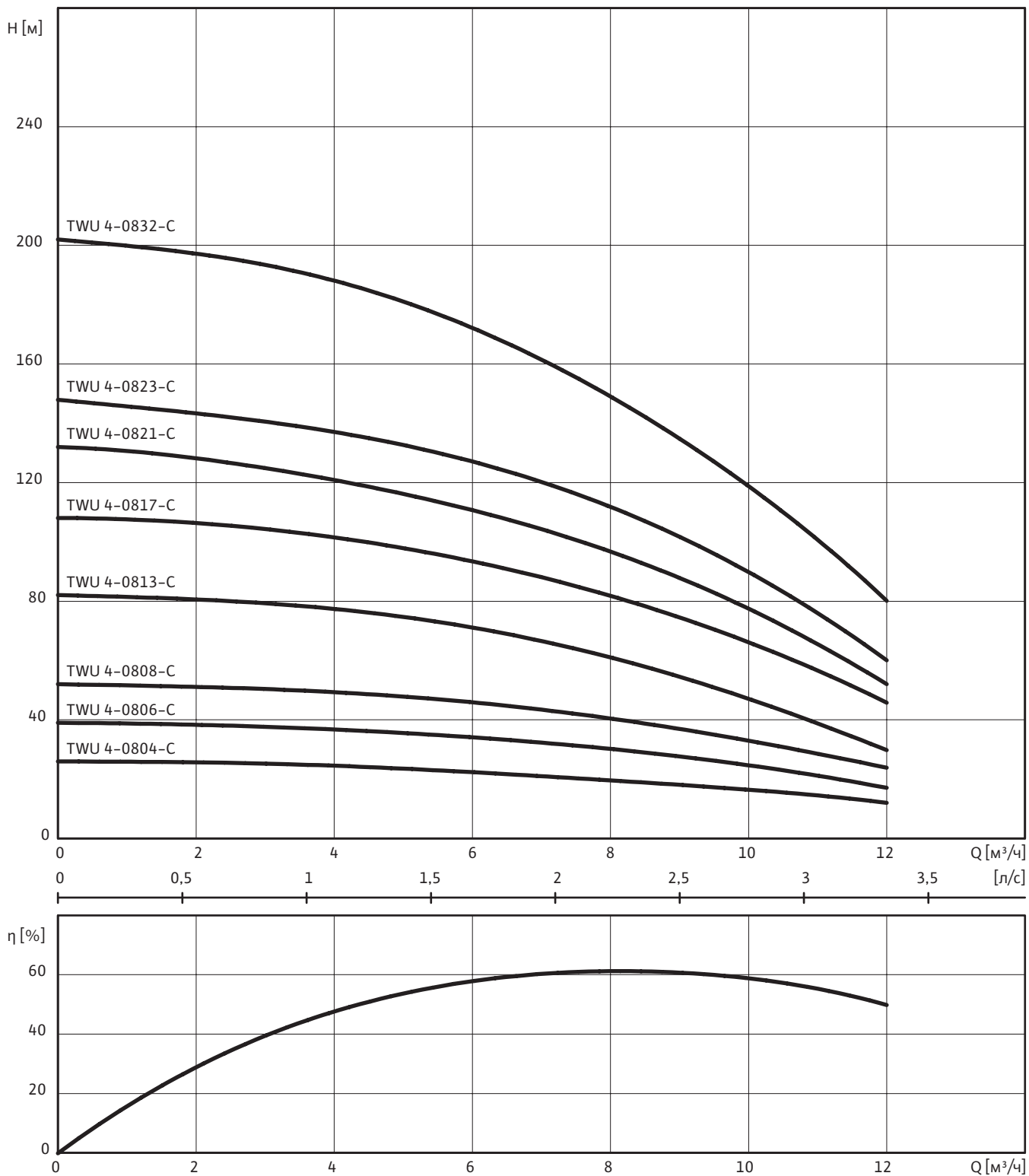
A = вертикальный, B = вертикальный с охлаждающим кожухом, D = горизонтальный с охлаждающим кожухом

Масса, размеры

Wilo-Sub...	Подключение	Напорный патрубок	Размеры				Монтаж	Масса
			H	H ₁	H ₂	W		
			[мм]					
								[кг]
TWU 4-0405-C	1~230 В, 50 Гц	Rp 1¼	507	257	250	500	A, B, D	9.5
TWU 4-0405-C	3~400 В, 50 Гц	Rp 1¼	492	257	235	500	A, B, D	8.5
TWU 4-0407-C	1~230 В, 50 Гц	Rp 1¼	566	301	265	500	A, B, D	11.1
TWU 4-0407-C	3~400 В, 50 Гц	Rp 1¼	551	301	250	500	A, B, D	10
TWU 4-0409-C	1~230 В, 50 Гц	Rp 1¼	639	344	295	500	A, B, D	13.9
TWU 4-0409-C	3~400 В, 50 Гц	Rp 1¼	609	344	265	500	A, B, D	11.6
TWU 4-0414-C	1~230 В, 50 Гц	Rp 1¼	792	452	340	500	A, B, D	15.3
TWU 4-0414-C	3~400 В, 50 Гц	Rp 1¼	747	452	295	500	A, B, D	15
TWU 4-0418-C	1~230 В, 50 Гц	Rp 1¼	913	538	375	500	A, B, D	18.7
TWU 4-0418-C	3~400 В, 50 Гц	Rp 1¼	878	538	340	500	A, B, D	16.1
TWU 4-0427-C	1~230 В, 50 Гц	Rp 1¼	1197	767	430	500	A, B, D	22.6
TWU 4-0427-C	3~400 В, 50 Гц	Rp 1¼	1142	767	375	500	A, B, D	20.4
TWU 4-0435-C	3~400 В, 50 Гц	Rp 1¼	1414	934	480	750	A, B, D	26.2
TWU 4-0444-C	3~400 В, 50 Гц	Rp 1¼	1683	1128	555	750	A, B, D	32.7
TWU 4-0448-C	3~400 В, 50 Гц	Rp 1¼	1808	1253	555	750	A, B, D	33.3

Wilo-Sub TWU 4-08...-C

Характеристика Wilo-Sub TWU 4-08...-C



1~230 В или 3~400 В, 50 Гц, $\rho = 1 \text{ кг/дм}^3$, $\nu = 1 \times 10^{-6} \text{ м}^2/\text{с}$, ISO 9906 приложение А, $\eta = \text{КПД}$

Насосы TWU

Насосы TWU

Серия Wilo-Sub TWU 4

Wilo-Sub TWU 4-08...-C

Данные моторов

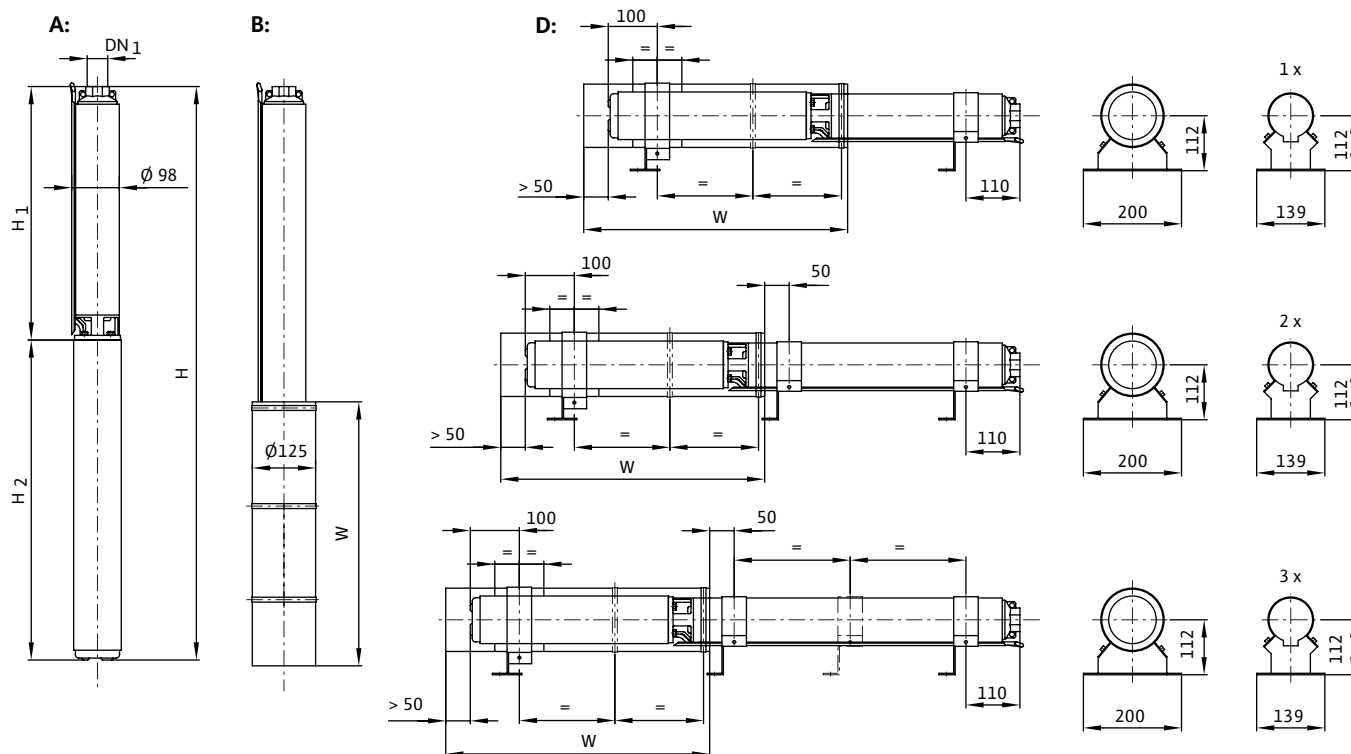
Wilo-Sub...	Подключение	Диаметр мотора	Номинальная мощность мотора	Номинальный ток	Длина кабеля	Сечение кабеля
	-	Ø ["]	P ₂ [кВт]	I _N [А]	[м]	[мм ²]
TWU 4-0804-C	1~230 В, 50 Гц	4	0.75	5.9	1.75	4x1,5
TWU 4-0804-C	3~400 В, 50 Гц	4	0.75	2.2	1.75	4x1,5
TWU 4-0806-C	1~230 В, 50 Гц	4	1.1	7.8	1.75	4x1,5
TWU 4-0806-C	3~400 В, 50 Гц	4	1.1	3	1.75	4x1,5
TWU 4-0808-C	1~230 В, 50 Гц	4	1.5	10.2	1.75	4x1,5
TWU 4-0808-C	3~400 В, 50 Гц	4	1.5	4	1.75	4x1,5
TWU 4-0813-C	1~230 В, 50 Гц	4	2.2	15	1.75	4x1,5
TWU 4-0813-C	3~400 В, 50 Гц	4	2.2	5.6	1.75	4x1,5
TWU 4-0817-C	3~400 В, 50 Гц	4	3	7.5	1.75	4x1,5
TWU 4-0821-C	3~400 В, 50 Гц	4	4	10.1	2.5	4x1,5
TWU 4-0823-C	3~400 В, 50 Гц	4	4	10.1	2.5	4x1,5
TWU 4-0832-C	3~400 В, 50 Гц	4	5.5	13.6	2.5	4x1,5

Информация для заказа

Wilo-Sub...	Подключение	Артикул	Артикул охлаждающего кожуха	
			Для вертикального монтажа	Для горизонтального монтажа
TWU 4-0804-C	1~230 В, 50 Гц	6049343	4064430	6037935
TWU 4-0804-C	3~400 В, 50 Гц	6049357	4064430	6037935
TWU 4-0806-C	1~230 В, 50 Гц	6049344	4064430	6037935
TWU 4-0806-C	3~400 В, 50 Гц	6049358	4064430	6037935
TWU 4-0808-C	1~230 В, 50 Гц	6049345	4064430	6037935
TWU 4-0808-C	3~400 В, 50 Гц	6049359	4064430	6037935
TWU 4-0813-C	1~230 В, 50 Гц	6049346	4064430	6037935
TWU 4-0813-C	3~400 В, 50 Гц	6049360	4064430	6037935
TWU 4-0817-C	3~400 В, 50 Гц	6049361	4064431	6038901
TWU 4-0821-C	3~400 В, 50 Гц	6049362	4064431	6038901
TWU 4-0823-C	3~400 В, 50 Гц	6049363	4064431	6038901
TWU 4-0832-C	3~400 В, 50 Гц	6049364	4064431	6038901

Wilo-Sub TWU 4-08...-C

Размеры Wilo-Sub TWU 4-08...-C



A = вертикальный, B = вертикальный с охлаждающим кожухом, D = горизонтальный с охлаждающим кожухом

Масса, размеры

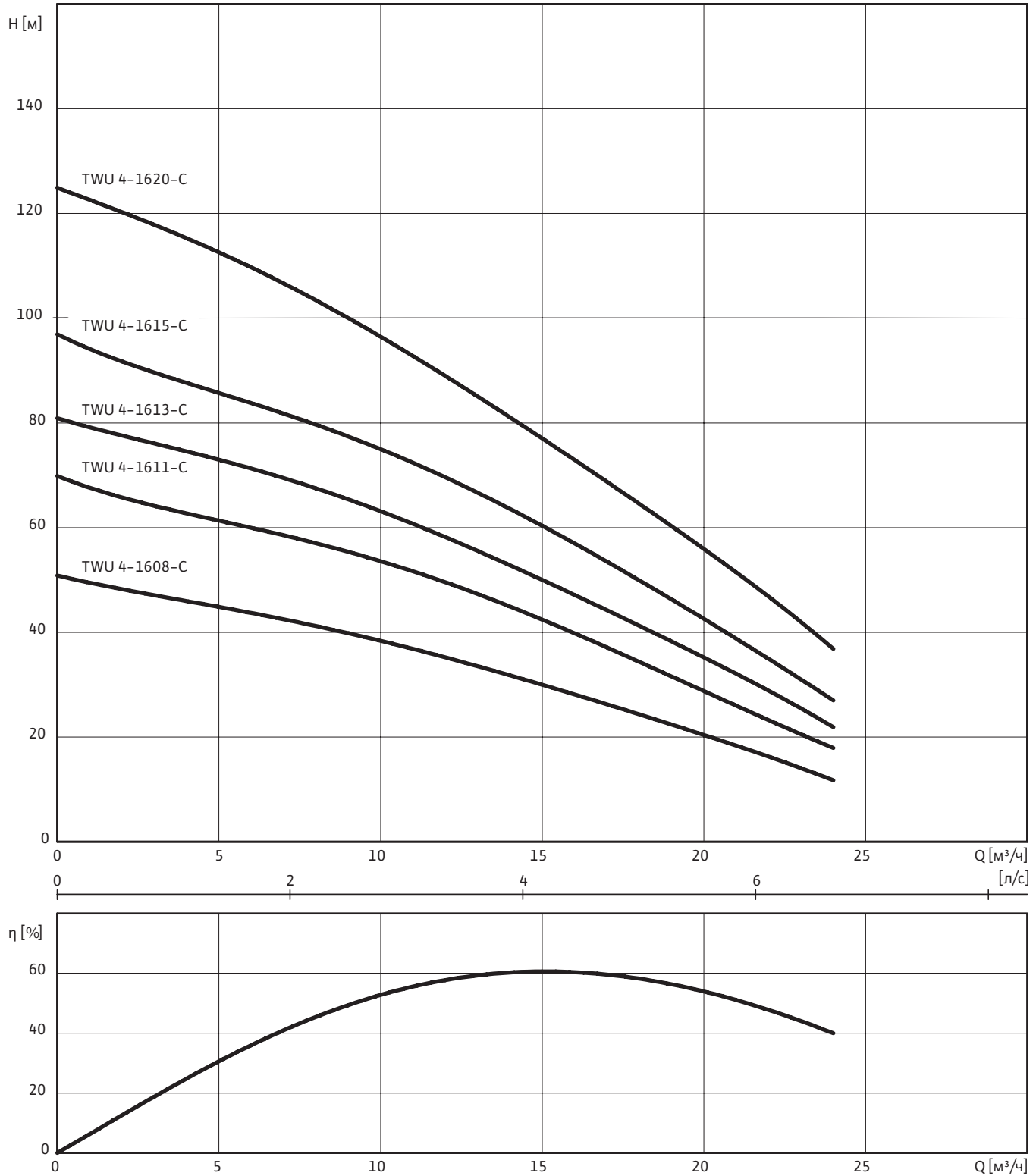
Wilo-Sub...	Подключение	Напорный патрубок	Размеры				Монтаж	Масса Агрегат
			H	H ₁	H ₂	W		
			[мм]					
TWU 4-0804-C	1~230 В, 50 Гц	Rp 2	589	294	295	500	A, B, D	13.4
TWU 4-0804-C	3~400 В, 50 Гц	Rp 2	559	294	265	500	A, B, D	11.1
TWU 4-0806-C	1~230 В, 50 Гц	Rp 2	696	356	340	500	A, B, D	14.6
TWU 4-0806-C	3~400 В, 50 Гц	Rp 2	651	356	295	500	A, B, D	14.3
TWU 4-0808-C	1~230 В, 50 Гц	Rp 2	793	418	375	500	A, B, D	18
TWU 4-0808-C	3~400 В, 50 Гц	Rp 2	758	418	340	500	A, B, D	15.4
TWU 4-0813-C	1~230 В, 50 Гц	Rp 2	1003	573	430	500	A, B, D	21.9
TWU 4-0813-C	3~400 В, 50 Гц	Rp 2	948	573	375	500	A, B, D	19.7
TWU 4-0817-C	3~400 В, 50 Гц	Rp 2	1177	697	480	750	A, B, D	24.9
TWU 4-0821-C	3~400 В, 50 Гц	Rp 2	1414	859	555	750	A, B, D	31.2
TWU 4-0823-C	3~400 В, 50 Гц	Rp 2	1476	921	555	750	A, B, D	31.8
TWU 4-0832-C	3~400 В, 50 Гц	Rp 2	1913	1238	675	750	A, B, D	40.4

Насосы TWU

Серия Wilo-Sub TWU 4

Wilo-Sub TWU 4-16...-C

Характеристика Wilo-Sub TWU 4-16...-C



1~230 В или 3~400 В, 50 Гц, $\rho = 1 \text{ кг/дм}^3$, $\nu = 1 \times 10^{-6} \text{ м}^2/\text{с}$, ISO 9906 приложение А, $\eta = \text{КПД}$

Wilo-Sub TWU 4-16...-C

Данные моторов

Wilo-Sub...	Подключение	Диаметр мотора	Номинальная мощность мотора	Номинальный ток	Длина кабеля	Сечение кабеля
	-	Ø ["]	P ₂ [кВт]	I _N [А]	[м]	[мм ²]
TWU 4-1608-C	1~230 В, 50 Гц	4	2.2	15	1.75	4x1,5
TWU 4-1608-C	3~400 В, 50 Гц	4	2.2	5.6	1.75	4x1,5
TWU 4-1611-C	3~400 В, 50 Гц	4	3	7.5	1.75	4x1,5
TWU 4-1613-C	3~400 В, 50 Гц	4	4	10.1	2.5	4x1,5
TWU 4-1615-C	3~400 В, 50 Гц	4	4	10.1	2.5	4x1,5
TWU 4-1620-C	3~400 В, 50 Гц	4	5.5	13.6	2.5	4x1,5

Информация для заказа

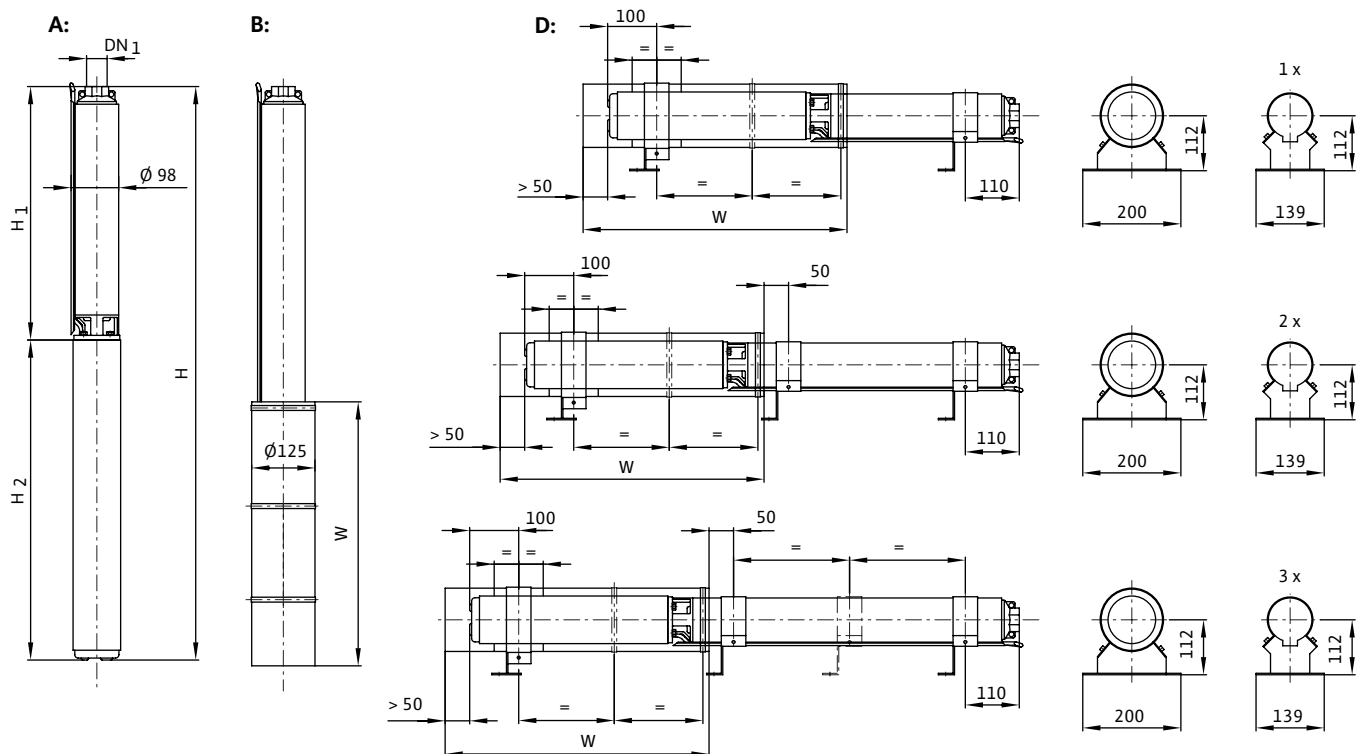
Wilo-Sub...	Подключение	Артикул	Артикул охлаждающего кожуха	
			Для вертикального монтажа	Для горизонтального монтажа
TWU 4-1608-C	1~230 В, 50 Гц	6061422	4064430	6037935
TWU 4-1608-C	3~400 В, 50 Гц	6061423	4064430	6037935
TWU 4-1611-C	3~400 В, 50 Гц	6061427	4064431	6038901
TWU 4-1613-C	3~400 В, 50 Гц	6061424	4064431	6038901
TWU 4-1615-C	3~400 В, 50 Гц	6061425	4064431	6038901
TWU 4-1620-C	3~400 В, 50 Гц	6061426	4064431	6038901

Насосы TWU

Серия Wilo-Sub TWU 4

Wilo-Sub TWU 4-16...-C

Размеры Wilo-Sub TWU 4-08...-C



A = вертикальный, B = вертикальный с охлаждающим кожухом, D = горизонтальный с охлаждающим кожухом

Масса, размеры

Wilo-Sub...	Подключение	Напорный патрубок	Размеры				Монтаж	Масса
			H	H ₁	H ₂	W		
			[мм]					
TWU 4-1608-C	1~230 В, 50 Гц	Rp 2	1106	676	430	500	A, B, D	22.7
TWU 4-1608-C	3~400 В, 50 Гц	Rp 2	1051	676	375	500	A, B, D	20.5
TWU 4-1611-C	3~400 В, 50 Гц	Rp 2	1360	880	480	750	A, B, D	26.4
TWU 4-1613-C	3~400 В, 50 Гц	Rp 2	1568	1013	555	750	A, B, D	32.7
TWU 4-1615-C	3~400 В, 50 Гц	Rp 2	1704	1149	555	750	A, B, D	33.9
TWU 4-1620-C	3~400 В, 50 Гц	Rp 2	2164	1489	675	750	A, B, D	42.9

Описание серии Wilo-Sub TWU 4-QC



Тип

Многоступенчатый погружной насос

Обозначение типов

Например, **Wilo-Sub TWU 4-0203-C-QC-GT**

TWU	Погружной насос
4	Диаметр гидравлической части в дюймах ["]
02	Номинальная подача [м ³ /ч]
03	Кол-во ступеней гидравлической части
C	Обозначение поколения насоса
QC	Quick Connect Cable: Кабель с быстроразъемным соединением для быстрого и простого удлинения кабеля мотора насосов
GT	Геотермическое исполнение

Применение

- Водоснабжение из скважин, цистерн
- Полив и орошение
- Повышение давления
- Понижение уровня воды
- Подача воды без длинноволоконистых и абразивных частиц
- Исполнение GT для геотермического применения

Особенности/достоинства

- Детали, контактирующие с водой, не подвержены коррозии
- Встроенный обратный клапан
- Простое и быстрое удлинение кабеля мотора без демонтажа насоса
- Возможен вертикальный и горизонтальный монтаж

Технические данные

- Подключение: 1~230 В, 50 Гц или 3~400 В, 50 Гц
- Режим работы в погружном состоянии: S1
- Температура перекачиваемой жидкости: от +3 до +30 °C
- Минимальная скорость обтекания мотора: 0,08 м/с
- Максимальное содержание песка: 50 г/м³
- Максимальное число пусков в час: 20
- Максимальная глубина погружения: 200 м
- Класс защиты: IP 68
- Подсоединение напорного патрубка: Rp 1¼ – Rp 2

Оснащение/функции

- Многоступенчатый погружной насос с радиальными или полуаксиальными рабочими колесами
- Герметично залитые моторы
- Встроенный обратный клапан
- Муфта в соответствии NEMA
- Однофазный или трехфазный мотор
- Тепловая защита однофазных моторов

Материалы

- Корпус гидравлической части: нержавеющая сталь 1.4301
- Рабочие колеса: Норил
- Вал гидравлической части: нержавеющая сталь 1.4104
- Корпус мотора: нержавеющая сталь 1.4301
- Вал мотора: нержавеющая сталь 1.4305

Описание / конструкция

Погружной насос для вертикального или горизонтального монтажа.

Гидравлическая часть

Многоступенчатый насос с радиальными или полуаксиальными рабочими колесами в секционном исполнении. Встроенный обратный клапан. Все детали, контактирующие с водой, из материалов не подверженных коррозии.

Мотор

Коррозионностойкий однофазный или трехфазный мотор прямого пуска. Гидроизолированный герметично залитый статор с эмалированной обмоткой, самосмазывающиеся подшипники, наполнение водно-гликолевой смесью.

Охлаждение

Охлаждение мотора происходит за счет перекачиваемой жидкости. Эксплуатация мотора допускается только в погруженном состоянии. Необходимо соблюдать предельные значения макс. температуры перекачиваемой жидкости. Вертикальный монтаж можно выполнить с охлаждающим кожухом или без него – по выбору. Горизонтальный монтаж выполняется с охлаждающим кожухом.

Опции

- Возможно исполнение для других напряжений: 1~230 В, 60 Гц / 3~380 В, 60 Гц.

Объем поставки

- Гидравлическая часть в полном сборе с мотором
- Электрический кабель длиной 1,5 и 1,75 с разрешением к применению в питьевом водоснабжении (поперечное сечение: 4x1,5 мм²)
- Быстроразъемное соединение кабеля
- Трос из полипропилена
- 1 хомут для крепления троса на насосе
- В исполнении для однофазного тока – с распределительной пусковым устройством с конденсатором, термической защитой мотора, а также включателем/выключателем
- Инструкция по монтажу и эксплуатации

Принадлежности

- Quick Connect Cable: кабель для удлинения кабеля мотора
- Охлаждающий кожух
- Мембранный напорный бак
- Кабель для питьевой и технологической воды
- Поплавковый выключатель
- Приборы управления
- Принадлежности для монтажа

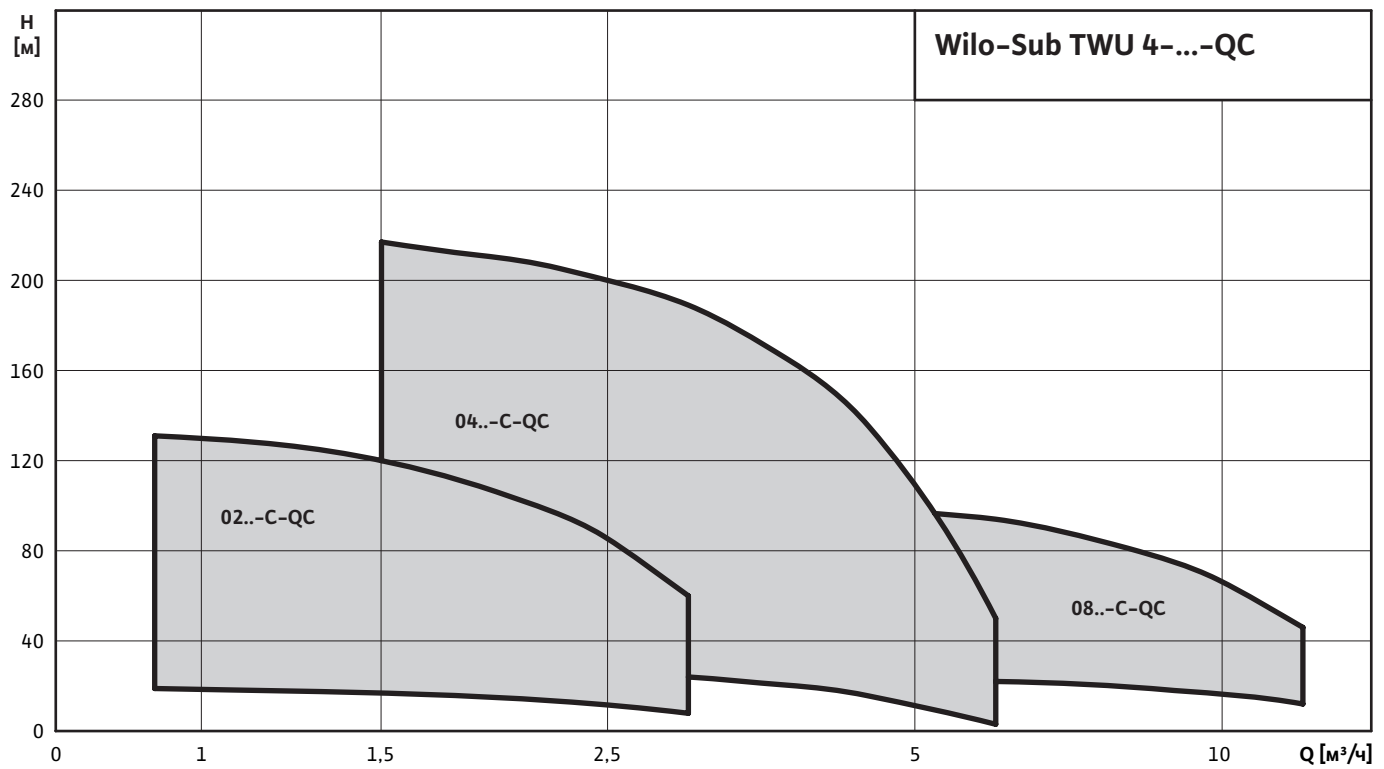
Подбор

- Насосы не могут работать в режиме всасывания
- Агрегат должен быть полностью погружен в воду

Насосы TWU

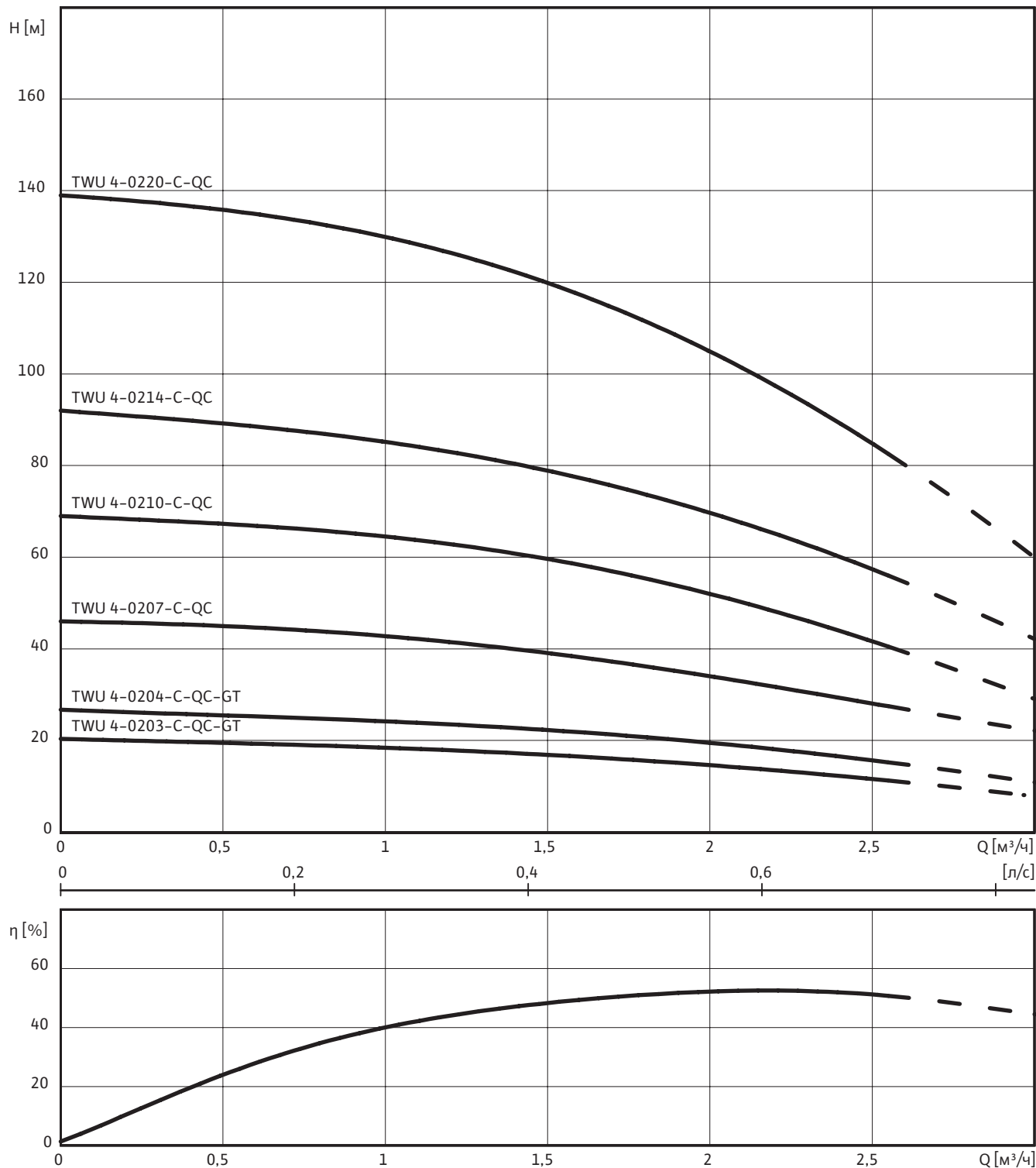
Серия Wilo-Sub TWU 4-QC

Описание серии Wilo-Sub TWU 4-QC



Wilo-Sub TWU 4-02...-C-QC

Характеристика Wilo-Sub TWU 4-02...-C-QC



1~230 В или 3~400 В, 50 Гц, $\rho = 1 \text{ кг/дм}^3$, $\nu = 1 \times 10^{-6} \text{ м}^2/\text{с}$, ISO 9906 приложение А, $\eta = \text{КПД}$

Насосы TWU

Серия Wilo-Sub TWU 4-QC

Wilo-Sub TWU 4-02...-C-QC

Данные моторов

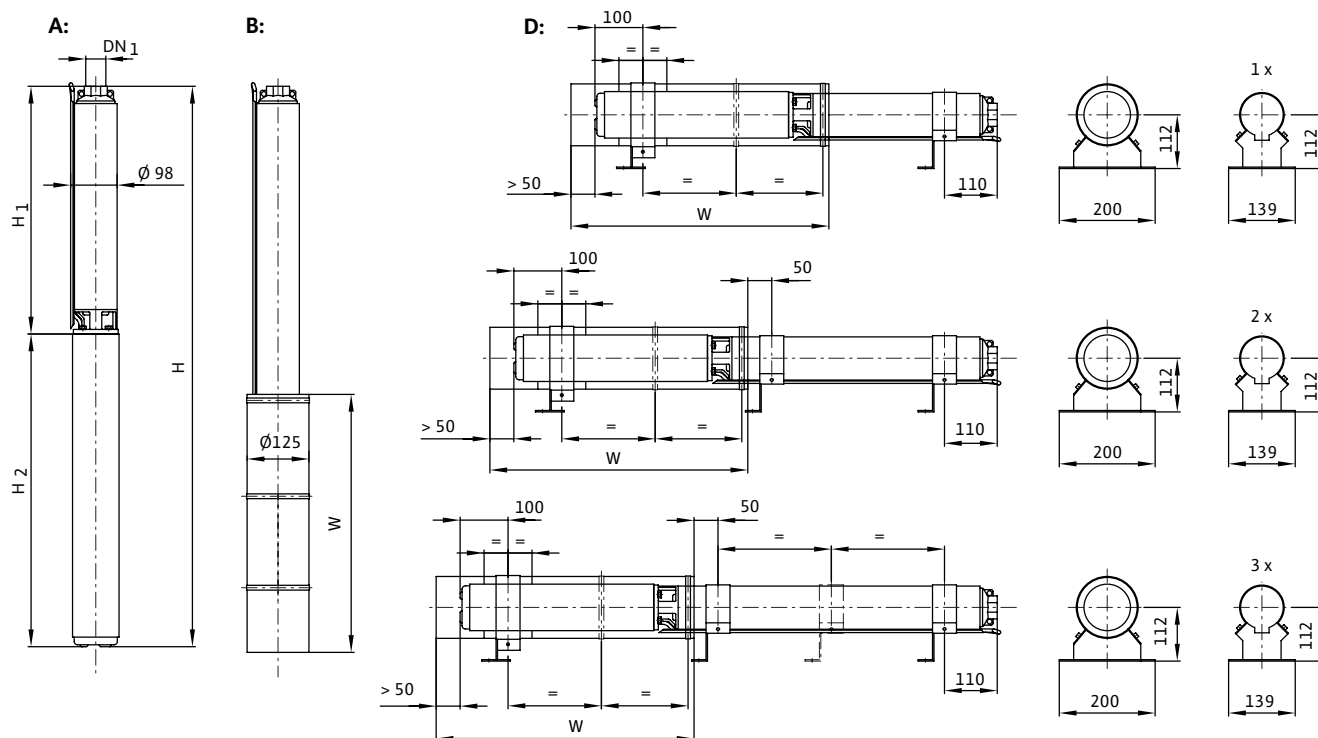
Wilo-Sub...	Подключение	Диаметр мотора	Номинальная мощность мотора	Номинальный ток	Длина кабеля	Сечение кабеля
	-	Ø ["]	P ₂ [кВт]	I _N [A]	[м]	[мм ²]
TWU 4-0203-C-QC-GT	3~400 В, 50 Гц	4	0.25	0.52	15	4x1,5
TWU 4-0204-C-QC-GT	3~400 В, 50 Гц	4	0.25	0.52	15	4x1,5
TWU 4-0207-C-QC	1~230 В, 50 Гц	4	0.37	3.4	1.5	4x1,5
TWU 4-0207-C-QC	3~400 В, 50 Гц	4	0.37	1.2	1.5	4x1,5
TWU 4-0210-C-QC	1~230 В, 50 Гц	4	0.55	4.4	1.5	4x1,5
TWU 4-0210-C-QC	3~400 В, 50 Гц	4	0.55	1.7	1.5	4x1,5
TWU 4-0214-C-QC	1~230 В, 50 Гц	4	0.75	5.9	1.5	4x1,5
TWU 4-0214-C-QC	3~400 В, 50 Гц	4	0.75	2.2	1.5	4x1,5
TWU 4-0220-C-QC	1~230 В, 50 Гц	4	1.1	7.8	1.75	4x1,5
TWU 4-0220-C-QC	3~400 В, 50 Гц	4	1.1	3	1.75	4x1,5

Информация для заказа

Wilo-Sub...	Подключение	Артикул	Артикул охлаждающего кожуха	
			Для вертикального монтажа	Для горизонтального монтажа
TWU 4-0203-C-QC-GT	3~400 В, 50 Гц	6060197	4064430	6037935
TWU 4-0204-C-QC-GT	3~400 В, 50 Гц	6060194	4064430	6037935
TWU 4-0207-C-QC	1~230 В, 50 Гц	6046685	4064430	6037935
TWU 4-0207-C-QC	3~400 В, 50 Гц	6046682	4064430	6037935
TWU 4-0210-C-QC	1~230 В, 50 Гц	6046684	4064430	6037935
TWU 4-0210-C-QC	3~400 В, 50 Гц	6046681	4064430	6037935
TWU 4-0214-C-QC	1~230 В, 50 Гц	6046683	4064430	6037935
TWU 4-0214-C-QC	3~400 В, 50 Гц	6046680	4064430	6037935
TWU 4-0220-C-QC	1~230 В, 50 Гц	6049365	4064430	6037935
TWU 4-0220-C-QC	3~400 В, 50 Гц	6049372	4064430	6037935

Wilo-Sub TWU 4-02...-C-QC

Размеры Wilo-Sub TWU 4-02...-C-QC



A = вертикальный, B = вертикальный с охлаждающим кожухом, D = горизонтальный с охлаждающим кожухом

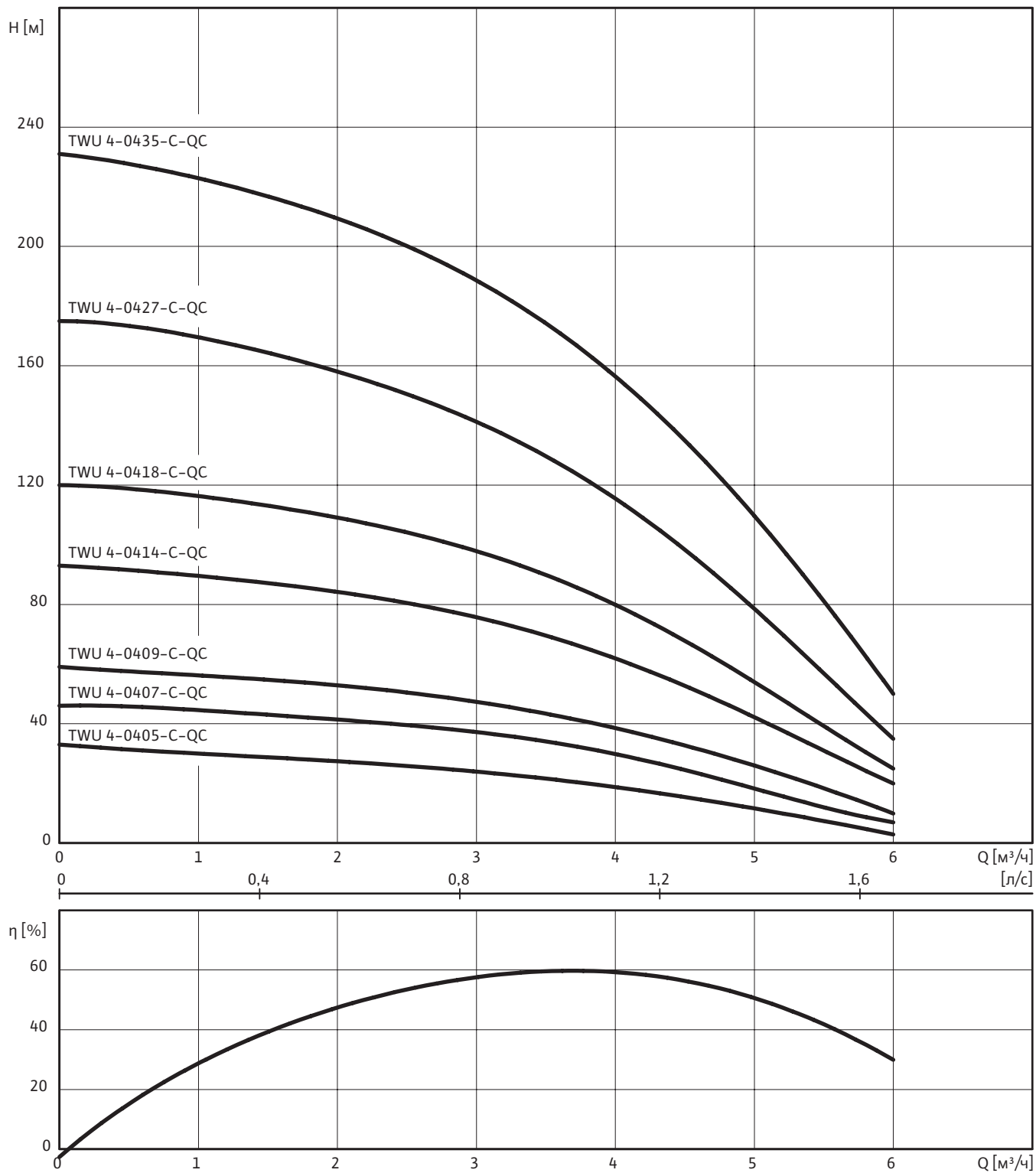
Масса, размеры								
Wilo-Sub...	Подключение	Напорный патрубок	Размеры				Монтаж	Масса
			H	H ₁	H ₂	W		
			[мм]					
							Аппарат	
			[мм]					[кг]
TWU 4-0203-C-QC-GT	3~400 В, 50 Гц	Rp 1¼	425	202	223	500	A, B, D	9.5
TWU 4-0204-C-QC-GT	3~400 В, 50 Гц	Rp 1¼	442	219	223	500	A, B, D	9.7
TWU 4-0207-C-QC	1~230 В, 50 Гц	Rp 1¼	521	271	250	500	A, B, D	9.6
TWU 4-0207-C-QC	3~400 В, 50 Гц	Rp 1¼	506	271	235	500	A, B, D	8.6
TWU 4-0210-C-QC	3~400 В, 50 Гц	Rp 1¼	574	324	250	500	A, B, D	10.3
TWU 4-0210-C-QC	1~230 В, 50 Гц	Rp 1¼	589	324	265	500	A, B, D	11.4
TWU 4-0214-C-QC	1~230 В, 50 Гц	Rp 1¼	689	394	295	500	A, B, D	12.2
TWU 4-0214-C-QC	3~400 В, 50 Гц	Rp 1¼	659	394	265	500	A, B, D	12.2
TWU 4-0220-C-QC	1~230 В, 50 Гц	Rp 1¼	839	499	340	500	A, B, D	16.1
TWU 4-0220-C-QC	3~400 В, 50 Гц	Rp 1¼	794	499	295	500	A, B, D	15.8

Насосы TWU

Серия Wilo-Sub TWU 4-QC

Wilo-Sub TWU 4-04...-C-QC

Характеристика Wilo-Sub TWU 4-04...-C-QC



1~230 В или 3~400 В, 50 Гц, $\rho = 1 \text{ кг/дм}^3$, $\nu = 1 \times 10^{-6} \text{ м}^2/\text{с}$, ISO 9906 приложение А, $\eta = \text{КПД}$

Wilo-Sub TWU 4-04...-C-QC

Данные моторов

Wilo-Sub...	Подключение	Диаметр мотора	Номинальная мощность мотора	Номинальный ток	Длина кабеля	Сечение кабеля
	-	Ø ["]	P ₂ [кВт]	I _N [А]	[м]	[мм ²]
TWU 4-0405-C-QC	1~230 В, 50 Гц	4	0.37	3.4	1.75	4x1,5
TWU 4-0405-C-QC	3~400 В, 50 Гц	4	0.37	1.2	1.75	4x1,5
TWU 4-0407-C-QC	1~230 В, 50 Гц	4	0.55	4.4	1.75	4x1,5
TWU 4-0407-C-QC	3~400 В, 50 Гц	4	0.55	1.7	1.75	4x1,5
TWU 4-0409-C-QC	1~230 В, 50 Гц	4	0.75	5.9	1.75	4x1,5
TWU 4-0409-C-QC	3~400 В, 50 Гц	4	0.75	2.2	1.75	4x1,5
TWU 4-0414-C-QC	1~230 В, 50 Гц	4	1.1	7.8	1.75	4x1,5
TWU 4-0414-C-QC	3~400 В, 50 Гц	4	1.1	3	1.75	4x1,5
TWU 4-0418-C-QC	3~400 В, 50 Гц	4	1.5	4	1.75	4x1,5
TWU 4-0427-C-QC	3~400 В, 50 Гц	4	2.2	5.6	1.75	4x1,5
TWU 4-0435-C-QC	3~400 В, 50 Гц	4	3	7.5	1.75	4x1,5

Информация для заказа

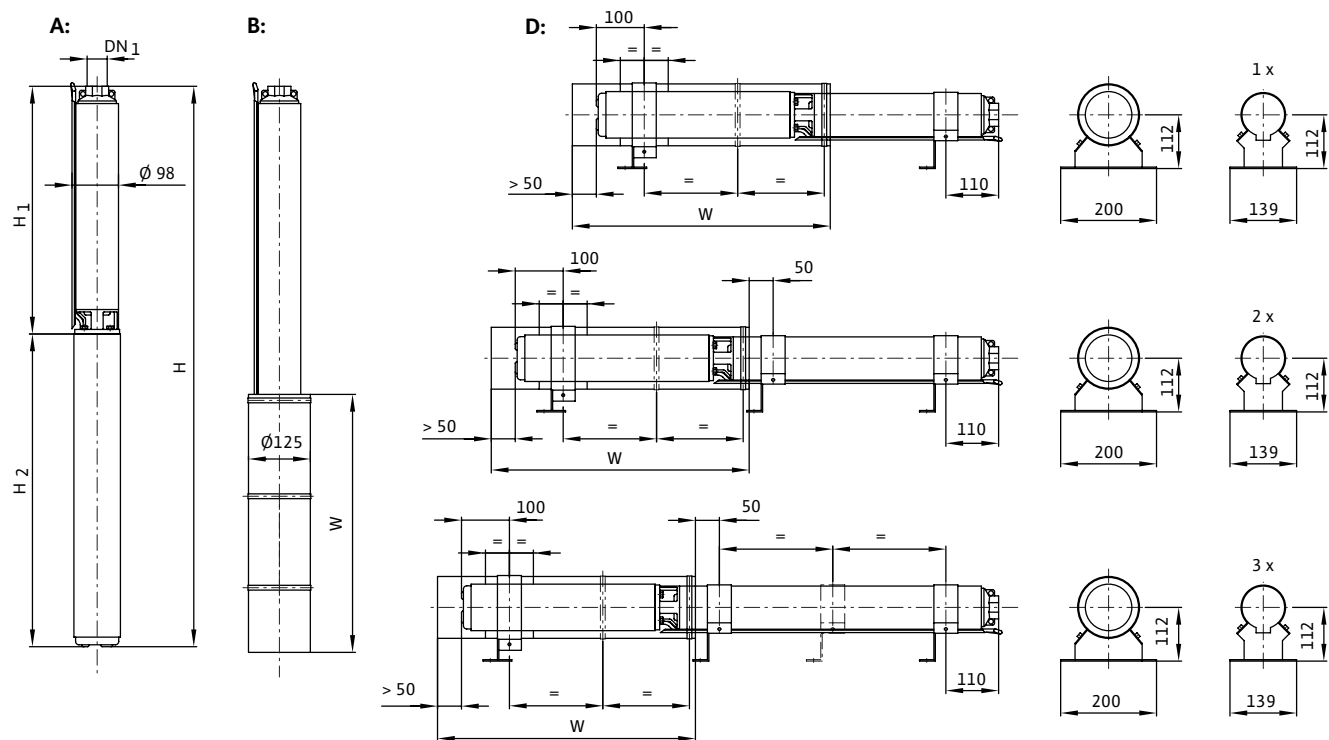
Wilo-Sub...	Подключение	Артикул	Артикул охлаждающего кожуха	
			Для вертикального монтажа	Для горизонтального монтажа
TWU 4-0405-C-QC	1~230 В, 50 Гц	6049366	4064430	6037935
TWU 4-0405-C-QC	3~400 В, 50 Гц	6049373	4064430	6037935
TWU 4-0407-C-QC	1~230 В, 50 Гц	6049367	4064430	6037935
TWU 4-0407-C-QC	3~400 В, 50 Гц	6049374	4064430	6037935
TWU 4-0409-C-QC	1~230 В, 50 Гц	6049368	4064430	6037935
TWU 4-0409-C-QC	3~400 В, 50 Гц	6049375	4064430	6037935
TWU 4-0414-C-QC	1~230 В, 50 Гц	6049369	4064430	6037935
TWU 4-0414-C-QC	3~400 В, 50 Гц	6049376	4064430	6037935
TWU 4-0418-C-QC	3~400 В, 50 Гц	6049377	4064430	6037935
TWU 4-0427-C-QC	3~400 В, 50 Гц	6049378	4064430	6037935
TWU 4-0435-C-QC	3~400 В, 50 Гц	6049379	4064431	6038901

Насосы TWU

Серия Wilo-Sub TWU 4-QC

Wilo-Sub TWU 4-04...-C-QC

Размеры Wilo-Sub TWU 4-04...-C-QC



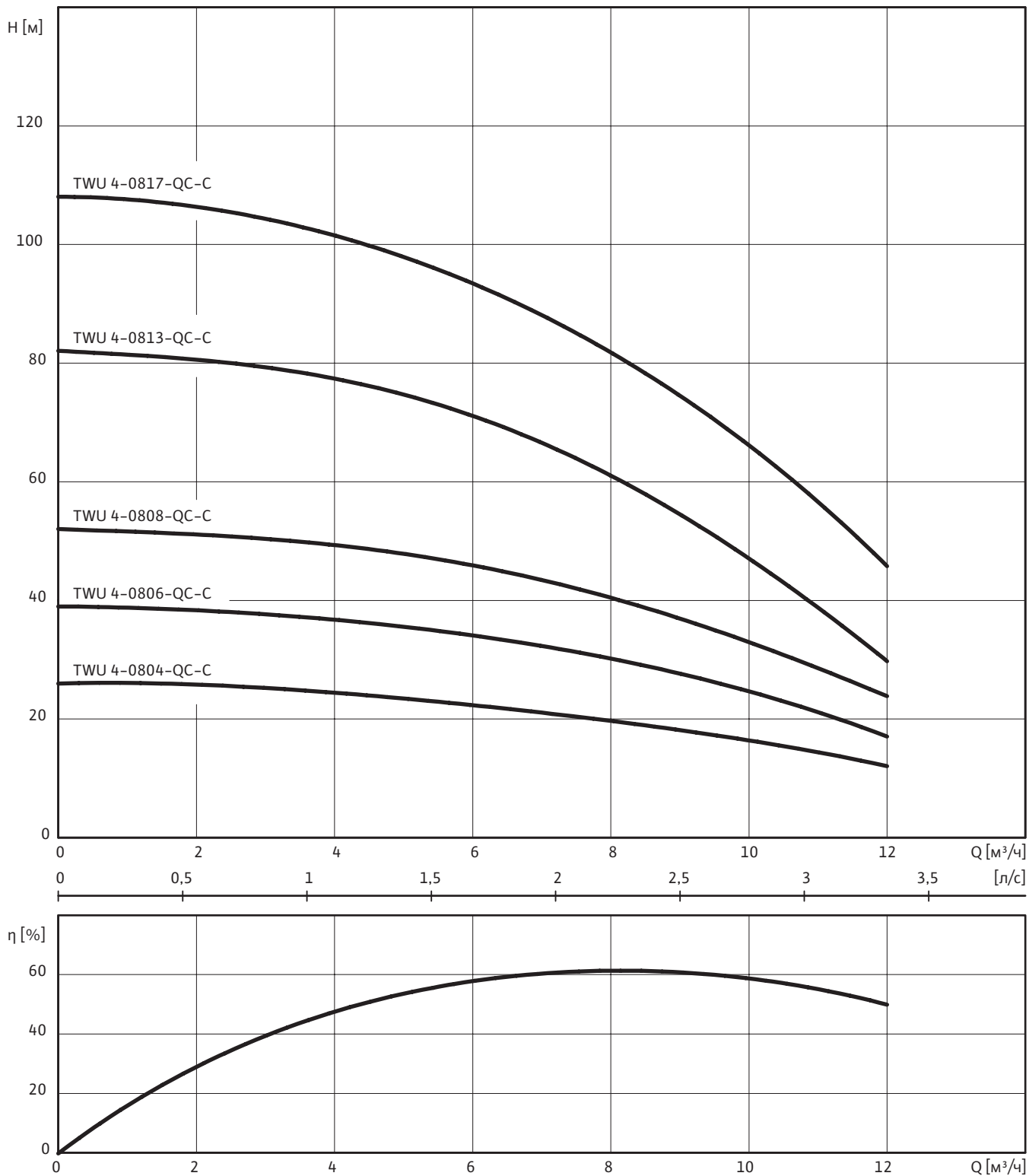
A = вертикальный, B = вертикальный с охлаждающим кожухом, D = горизонтальный с охлаждающим кожухом

Масса, размеры

Wilo-Sub...	Подключение	Напорный патрубок	Размеры				Монтаж	Масса
			H	H ₁	H ₂	W		
			[мм]					
								[кг]
TWU 4-0405-C-QC	1~230 В, 50 Гц	Rp 1¼	507	257	250	500	A, B, D	9.5
TWU 4-0405-C-QC	3~400 В, 50 Гц	Rp 1¼	492	257	235	500	A, B, D	8.5
TWU 4-0407-C-QC	1~230 В, 50 Гц	Rp 1¼	566	301	265	500	A, B, D	11.1
TWU 4-0407-C-QC	3~400 В, 50 Гц	Rp 1¼	551	301	250	500	A, B, D	10
TWU 4-0409-C-QC	1~230 В, 50 Гц	Rp 1¼	639	344	295	500	A, B, D	13.9
TWU 4-0409-C-QC	3~400 В, 50 Гц	Rp 1¼	609	344	265	500	A, B, D	11.6
TWU 4-0414-C-QC	1~230 В, 50 Гц	Rp 1¼	792	452	340	500	A, B, D	15.3
TWU 4-0414-C-QC	3~400 В, 50 Гц	Rp 1¼	747	452	295	500	A, B, D	15
TWU 4-0418-C-QC	3~400 В, 50 Гц	Rp 1¼	878	538	340	500	A, B, D	16.1
TWU 4-0427-C-QC	3~400 В, 50 Гц	Rp 1¼	1142	767	375	500	A, B, D	20.4
TWU 4-0435-C-QC	3~400 В, 50 Гц	Rp 1¼	1414	934	480	750	A, B, D	26.2

Wilo-Sub TWU 4-08...-C-QC

Характеристика Wilo-Sub TWU 4-08...-C-QC



1~230 В или 3~400 В, 50 Гц, $\rho = 1 \text{ кг/дм}^3$, $\nu = 1 \times 10^{-6} \text{ м}^2/\text{с}$, ISO 9906 приложение А, $\eta = \text{КПД}$

Насосы TWU

Серия Wilo-Sub TWU 4-QC

Wilo-Sub TWU 4-08...-C-QC

Данные моторов

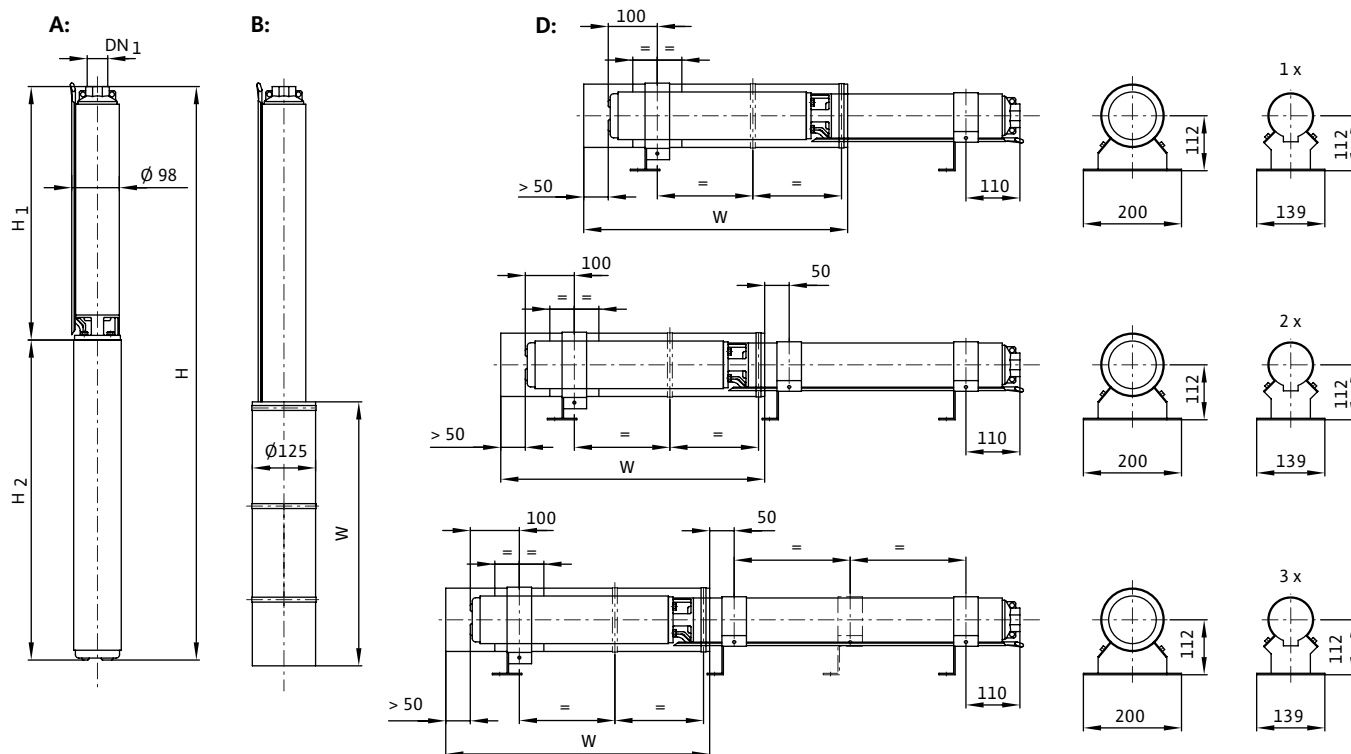
Wilo-Sub...	Подключение	Диаметр мотора	Номинальная мощность мотора	Номинальный ток	Длина кабеля	Сечение кабеля
	-	Ø ["]	P ₂ [кВт]	I _N [A]	[м]	[мм ²]
TWU 4-0804-C-QC	1~230 В, 50 Гц	4	0.75	5.9	1.75	4x1,5
TWU 4-0804-C-QC	3~400 В, 50 Гц	4	0.75	4	1.75	4x1,5
TWU 4-0806-C-QC	1~230 В, 50 Гц	4	1.1	7.8	1.75	4x1,5
TWU 4-0806-C-QC	3~400 В, 50 Гц	4	1.1	3	1.75	4x1,5
TWU 4-0808-C-QC	3~400 В, 50 Гц	4	1.5	4	1.75	4x1,5
TWU 4-0813-C-QC	3~400 В, 50 Гц	4	2.2	5.6	1.75	4x1,5
TWU 4-0817-C-QC	3~400 В, 50 Гц	4	3	7.5	1.75	4x1,5

Информация для заказа

Wilo-Sub...	Подключение	Артикул	Артикул охлаждающего кожуха	
			Для вертикального монтажа	Для горизонтального монтажа
TWU 4-0804-C-QC	1~230 В, 50 Гц	6049370	4064430	6037935
TWU 4-0804-C-QC	3~400 В, 50 Гц	6049380	4064430	6037935
TWU 4-0806-C-QC	1~230 В, 50 Гц	6049371	4064430	6037935
TWU 4-0806-C-QC	3~400 В, 50 Гц	6049381	4064430	6037935
TWU 4-0808-C-QC	3~400 В, 50 Гц	6049382	4064430	6037935
TWU 4-0813-C-QC	3~400 В, 50 Гц	6049383	4064430	6037935
TWU 4-0817-C-QC	3~400 В, 50 Гц	6049384	4064431	6038901

Wilo-Sub TWU 4-08...-C-QC

Размеры Wilo-Sub TWU 4-08...-C



A = вертикальный, B = вертикальный с охлаждающим кожухом, D = горизонтальный с охлаждающим кожухом

Масса, размеры

Wilo-Sub...	Подключение	Напорный патрубок	Размеры				Монтаж	Масса Агрегат
			H	H ₁	H ₂	W		
			[мм]					
TWU 4-0804-C-QC	1~230 В, 50 Гц	Rp 2	589	294	295	500	A, B, D	13.4
TWU 4-0804-C-QC	3~400 В, 50 Гц	Rp 2	559	294	265	500	A, B, D	11.1
TWU 4-0806-C-QC	1~230 В, 50 Гц	Rp 2	696	356	340	500	A, B, D	14.6
TWU 4-0806-C-QC	3~400 В, 50 Гц	Rp 2	651	356	295	500	A, B, D	14.3
TWU 4-0808-C-QC	3~400 В, 50 Гц	Rp 2	758	418	340	500	A, B, D	15.4
TWU 4-0813-C-QC	3~400 В, 50 Гц	Rp 2	948	573	375	500	A, B, D	19.7
TWU 4-0817-C-QC	3~400 В, 50 Гц	Rp 2	1177	697	480	750	A, B, D	24.9

Насосы TWU

Серия Wilo-Sub TWU 4-QC

Wilo-Sub TWU 4-08...-C-QC

Описание серии Wilo-Sub TWU 4 Plug & Pump

Wilo Plug & Pump-Paket Sub-I

Wilo Plug & Pump-Paket Sub-II



Тип

Многоступенчатый погружной насос для водоснабжения в комплекте с прибором управления и принадлежностями

Обозначение типов

Например, **Wilo-Sub TWU 4-0804-C-P&P/FC**

TWU	Погружной насос
4	Диаметр гидравлической части в дюймах ["]
08	Номинальная подача [м ³ /ч]
04	Кол-во ступеней гидравлической части
C	Обозначение поколения насоса
P&P	Насосная система Plug & Pump
FC	Исполнение FC= Paket Sub-I с Fluidcontrol DS= Paket Sub-I с манометрическим блоком управления

Применение

- Водоснабжение из скважин, колодцев и цистерн
- Водоснабжение частных домов, полив и орошение
- Подача воды без длинноволоконистых и абразивных частиц

Особенности/достоинства

- Все электрические компоненты предварительно смонтированы
- Простой монтаж и обслуживание
- Устойчивость к износу
- Встроенный обратный клапан

Технические данные

- Подключение: 1~230 В, 50 Гц
- Режим работы в погружном состоянии: S1
- Температура перекачиваемой жидкости: от +3 до +30 °С
- Минимальная скорость обтекания мотора: 0,08 м/с
- Максимальное содержание песка: 50 г/м³
- Максимальное число пусков в час: 20
- Максимальная глубина погружения: 200 м
- Класс защиты: IP 58
- Подсоединение напорного патрубка: Rp 1¼

Оснащение/функции

- Многоступенчатый погружной насос с радиальными рабочими колесами
- Встроенный обратный клапан
- Муфта в соответствии NEMA
- Однофазный мотор
- Тепловая защита однофазных моторов
- Защита от сухого хода (только у Wilo-P&P-Paket Sub-I)

Материалы

- Корпус гидравлической части: нержавеющая сталь 1.4301
- Рабочие колеса: Норил
- Вал гидравлической части: нержавеющая сталь 1.4104
- Корпус мотора: нержавеющая сталь 1.4301
- Вал мотора: нержавеющая сталь 1.4305

Описание/конструкция

Погружной насос для вертикального или горизонтального монтажа

Гидравлическая часть

Многоступенчатый насос с радиальными или полуаксиальными рабочими колесами в секционном исполнении. Встроенный обратный клапан. Все детали, контактирующие с водой, из материалов не подверженных коррозии.

Мотор

Коррозионностойкий однофазный мотор прямого пуска. Гидроизолированный герметично залитый статор с эмалированной обмоткой, самосмазывающиеся подшипники, наполнение водно-гликолевой смесью.

Охлаждение

Охлаждение мотора происходит за счет перекачиваемой жидкости. Эксплуатация мотора допускается только в погруженном состоянии. Необходимо соблюдать предельные значения макс. температуры перекачиваемой жидкости. Вертикальный монтаж можно выполнить с охлаждающим кожухом или без него – по выбору. Горизонтальный монтаж выполняется с охлаждающим кожухом.

Объем поставки

Wilo-Plug & Pump-Paket Sub-I для бытового полива сада:

- Полностью смонтирован
- Электрический кабель длиной 30 м с разрешением к применению в питьевом водоснабжении (поперечное сечение: 4x1,5 мм²)
- Пусковой прибор с конденсатором, тепловой защитой мотора и выключателем
- Wilo-Fluidcontrol (FC); автоматическое реле контроля потока и давления со встроенной защитой от сухого хода
- Трос длиной 30 м
- Принадлежности для монтажа
- Инструкция по монтажу и эксплуатации

Wilo-Plug & Pump-Paket Sub-II для водоснабжения одно- и многоквартирных домов:

- Полностью смонтирован
- Электрический кабель длиной 30 м с разрешением к применению в питьевом водоснабжении (поперечное сечение: 4x1,5 мм²)
- Пусковой прибор с конденсатором, тепловой защитой мотора и выключателем
- Манометрический блок управления 0–10 бар включая напорный мембранный бак объемом 18 л манометр, запорный элемент и пневматический выключатель
- Трос длиной 30 м
- Принадлежности для монтажа
- Инструкция по монтажу и эксплуатации

Насосы TWU

Серия Wilo-Sub TWU 4 Plug & Pump

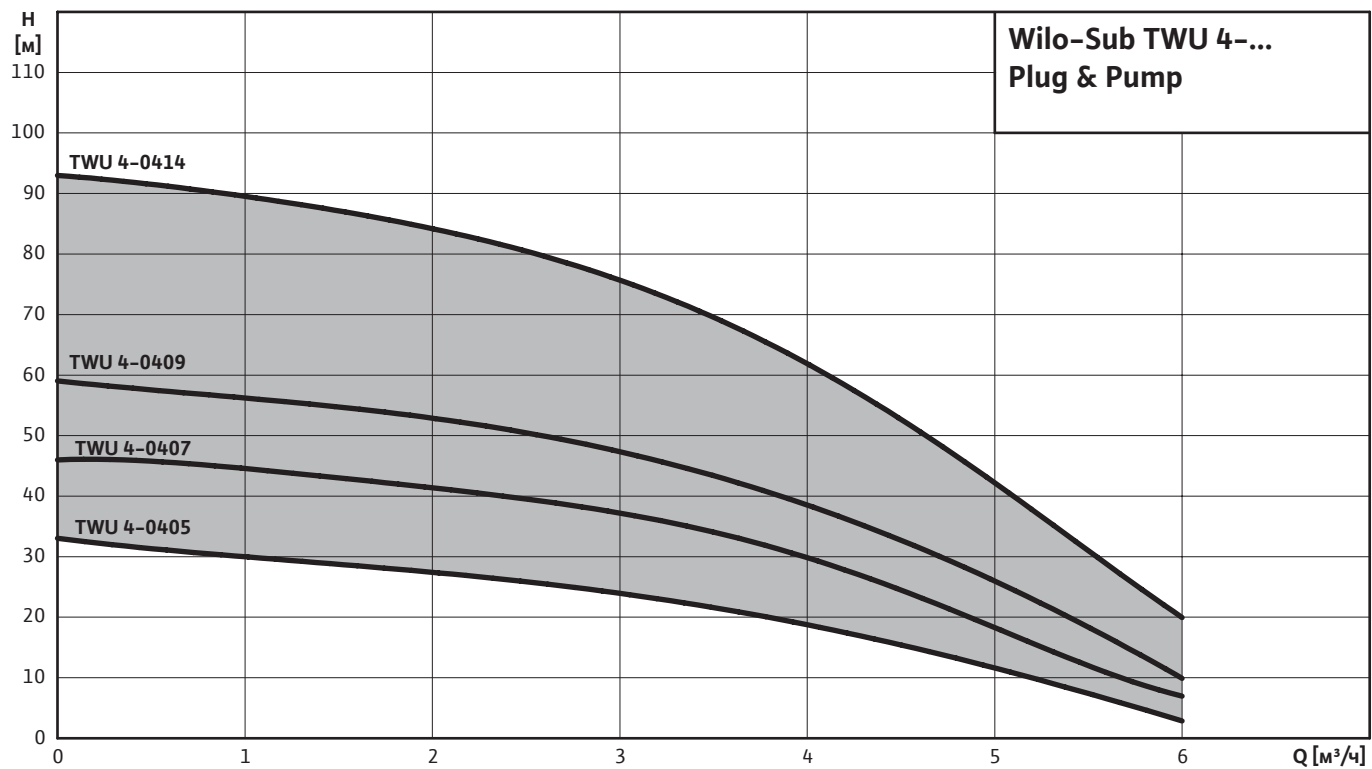
Описание серии Wilo-Sub TWU 4 Plug & Pump

Принадлежности

- Охлаждающий кожух
- Кабель для питьевой и технологической воды
- Приборы управления
- Принадлежности для монтажа

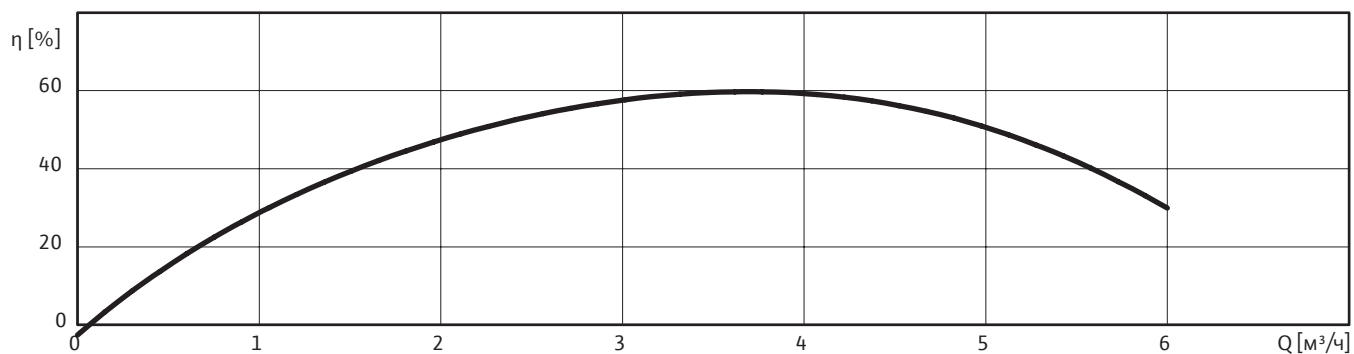
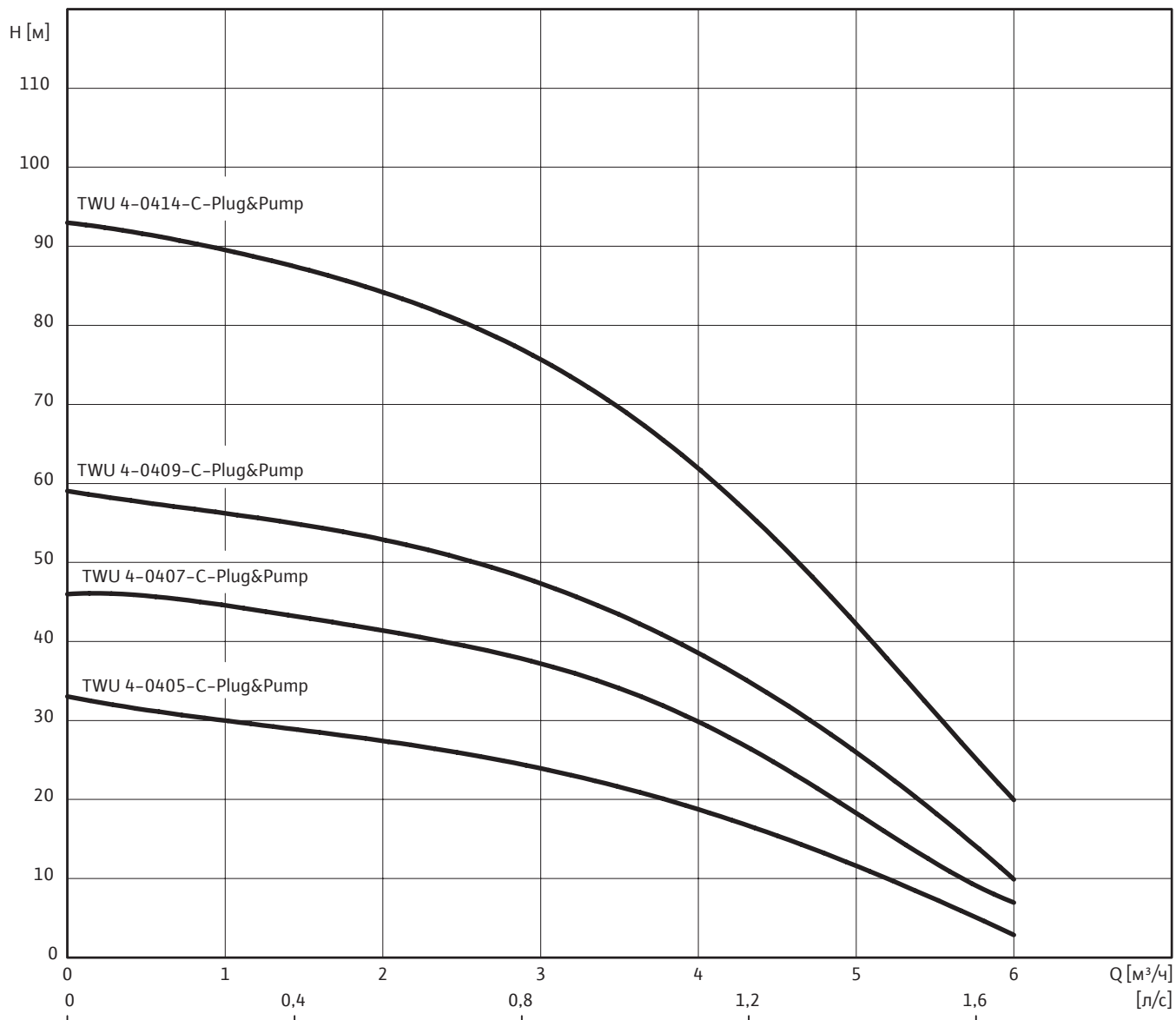
Подбор

- Насосы не могут работать в режиме всасывания
- Агрегат должен быть полностью погружен в воду



Wilo-Sub TWU 4-04... Plug & Pump

Характеристика Wilo-Sub TWU 4-04... Plug & Pump



1~230 В или 3~400 В, 50 Гц, $\rho = 1 \text{ кг/дм}^3$, $\nu = 1 \times 10^{-6} \text{ м}^2/\text{с}$, ISO 9906 приложение А

Насосы TWU

Насосы TWU

Серия Wilo-Sub TWU 4 Plug & Pump

Wilo-Sub TWU 4-04... Plug & Pump

Данные моторов

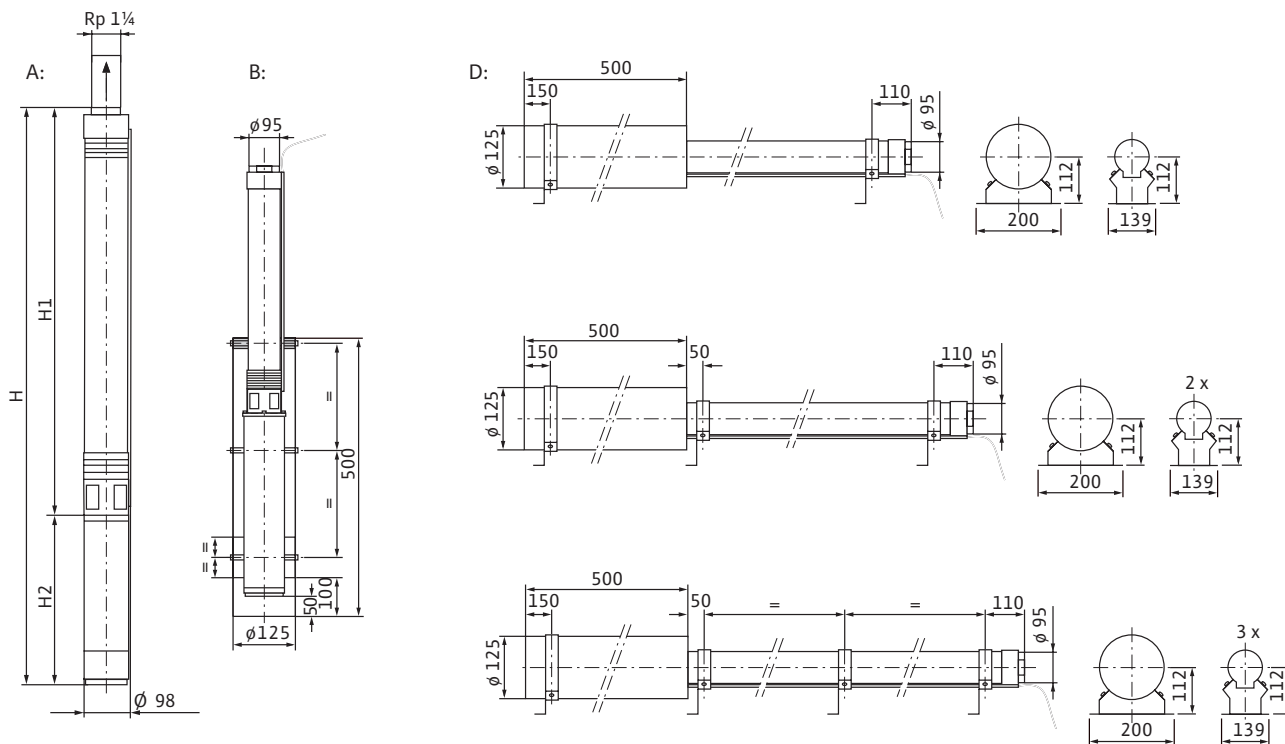
Wilo-Sub...	Подключение	Диаметр мотора	Номинальная мощность мотора	Номинальный ток	Длина кабеля	Сечение кабеля
	-	Ø ["]	P ₂ [кВт]	I _N [A]	[м]	[мм ²]
TWU 4-0405-C-Plug&Pump/FC	1~230 В, 50 Гц	4	0.37	3.4	30	4x1,5
TWU 4-0407-C-Plug&Pump/FC	1~230 В, 50 Гц	4	0.55	4.4	30	4x1,5
TWU 4-0407-C-Plug&Pump/DS	1~230 В, 50 Гц	4	0.55	4.4	30	4x1,5
TWU 4-0409-C-Plug&Pump/FC	1~230 В, 50 Гц	4	0.75	5.9	30	4x1,5
TWU 4-0409-C-Plug&Pump/DS	1~230 В, 50 Гц	4	0.75	5.9	30	4x1,5
TWU 4-0414-C-Plug&Pump/DS	1~230 В, 50 Гц	4	1.1	7.8	30	4x1,5

Информация для заказа

Wilo-Sub...	Подключение	Артикул	Артикул охлаждающего кожуха	
			Для вертикального монтажа	Для горизонтального монтажа
TWU 4-0405-C-Plug&Pump/FC	1~230 В, 50 Гц	6049385	4064430	6037935
TWU 4-0407-C-Plug&Pump/FC	1~230 В, 50 Гц	6049386	4064430	6037935
TWU 4-0407-C-Plug&Pump/DS	1~230 В, 50 Гц	6049388	4064430	6037935
TWU 4-0409-C-Plug&Pump/FC	1~230 В, 50 Гц	6049387	4064430	6037935
TWU 4-0409-C-Plug&Pump/DS	1~230 В, 50 Гц	6049389	4064430	6037935
TWU 4-0414-C-Plug&Pump/DS	1~230 В, 50 Гц	6049390	4064430	6037935

Wilo-Sub TWU 4-04... Plug & Pump

Размеры Wilo-Sub TWU 4-04...



A = вертикальный, B = вертикальный с охлаждающим кожухом, D = горизонтальный с охлаждающим кожухом

Масса, размеры						
Wilo-Sub...	Напорный патрубок	Размеры			Монтаж	Масса Агрегат [кг]
		H	H ₁	H ₂		
		[мм]				
TWU 4-0405-C-Plug&Pump/FC	Rp 1/4	507	257	250	A, B, D	9.5
TWU 4-0407-C-Plug&Pump/FC	Rp 1/4	566	301	265	A, B, D	11.1
TWU 4-0407-C-Plug&Pump/DS	Rp 1/4	566	301	265	A, B, D	11.1
TWU 4-0409-C-Plug&Pump/FC	Rp 1/4	639	344	295	A, B, D	13.9
TWU 4-0409-C-Plug&Pump/DS	Rp 1/4	639	344	295	A, B, D	13.9
TWU 4-0414-C-Plug&Pump/DS	Rp 1/4	792	452	340	A, B, D	15.3

Насосы TWU

Серия Wilo-Sub TWU 4 Plug & Pump

Wilo-Sub TWU 4-04... Plug & Pump

Описание серии насосов Wilo-Sub TWU 6-...-B/TWU 8-...-B



Тип

Многоступенчатый погружной насос

Обозначение типов

Например, **Wilo-Sub TWU 6-4208-B-SD**

TWU	Погружной насос
6	Диаметр гидравлической части в дюймах ["]
42	Номинальная подача [м ³ /ч]
08	Кол-во ступеней гидравлической части
B	Обозначение поколения насоса
SD	Тип пуска
	Без обозначения = прямой пуск
	SD = пуск звезда-треугольник

Применение

- Водоснабжение из скважин, цистерн
- Полив и орошение
- Понижение уровня воды
- Подача воды без длинноволокнистых и абразивных частиц

Особенности/достоинства

- Рабочие колеса из бронзы
- Встроенный обратный клапан
- Глубина погружения до 350 м
- Возможен вертикальный и горизонтальный монтаж

Технические данные

- Подключение: 3~400 В, 50 Гц
- Режим работы в погружном состоянии: S1
- Температура перекачиваемой жидкости: от +3 до +30 °С
- Минимальная скорость обтекания мотора: 0,08-0,16 м/с
- Максимальное содержание песка: 50 г/м³
- Максимальное число пусков в час: 20
- Максимальная глубина погружения: TWU 6...=250 м;
TWU 8...=350 м
- Класс защиты: IP 68
- Подсоединение напорного патрубка: Rp 2-Rp 5

Оснащение/функции

- Многоступенчатый погружной насос с радиальными или полуаксиальными рабочими колесами
- Герметично залитые моторы
- Встроенный обратный клапан
- Муфта в соответствии NEMA
- Трехфазный мотор

Материалы

- Корпус гидравлической части: чугун EN-GJL-200
- Рабочие колеса: бронза
- Вал гидравлической части: сталь 1.4006
- Корпус мотора: нержавеющая сталь 1.4301
- Вал мотора: нержавеющая сталь 1.4305

Описание/конструкция

Погружной насос для вертикального или горизонтального монтажа

Гидравлическая часть

Многоступенчатый насос с радиальными или полуаксиальными рабочими колесами. Встроенный обратный клапан.

Мотор

Коррозионностойкий трехфазный мотор прямого пуска. Гидроизолированный герметично залитый статор с эмалированной обмоткой, самосмазывающиеся подшипники, наполнение водно-гликолевой смесью.

Охлаждение

Охлаждение мотора происходит за счет перекачиваемой жидкости. Эксплуатация мотора допускается только в погруженном состоянии. Необходимо соблюдать предельные значения макс. температуры перекачиваемой жидкости. Вертикальный монтаж можно выполнить с охлаждающим кожухом или без него – по выбору. Горизонтальный монтаж выполняется с охлаждающим кожухом.

Опции

- Мотор с перематываемым статором
- Пуск звезда-треугольник
- Датчик PT100 для тепловой защиты мотора
- Корпус мотора из нержавеющей стали 1.4571
- Вал мотора из нержавеющей стали 1.4460
- Возможно исполнение для других напряжений: 3~230 В, 50 Гц / 3~500 В, 50 Гц / 3~230 В, 60 Гц / 3~380 В, 60 Гц / 3~460 В, 60 Гц.

Объем поставки

- Гидравлическая часть в полном сборе с мотором
- Электрический кабель длиной 2,5/4/8 м с разрешением к применению в питьевом водоснабжении
- Инструкция по монтажу и эксплуатации

Принадлежности

- Охлаждающий кожух
- Мембранный напорный бак
- Кабель для питьевой и технологической воды
- Поплавковый выключатель
- Приборы управления
- Принадлежности для монтажа

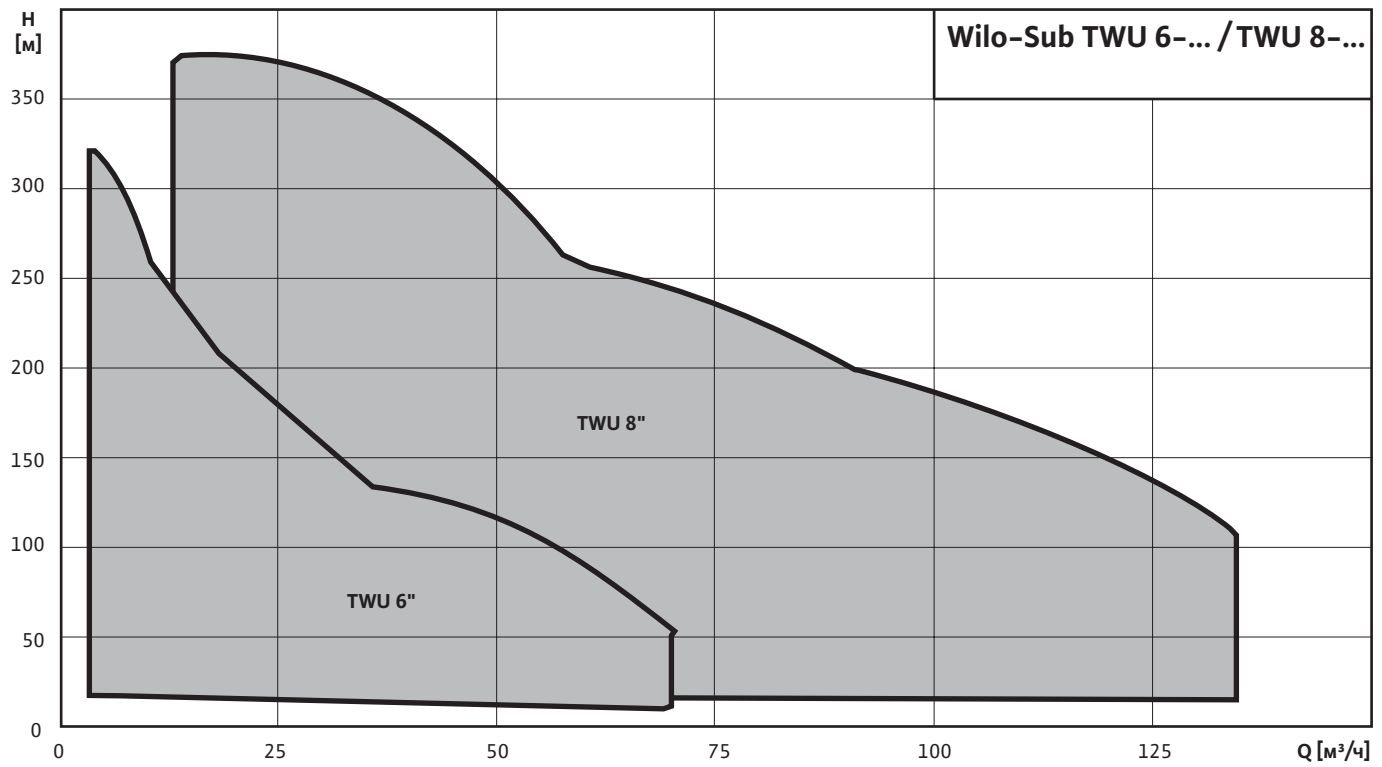
Подбор

- Насосы не могут работать в режиме всасывания
- Агрегат должен быть полностью погружен в воду

Насосы TWU

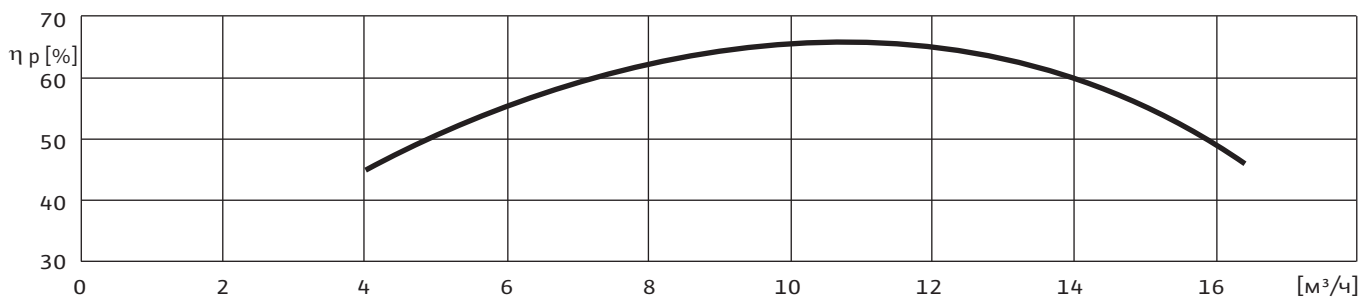
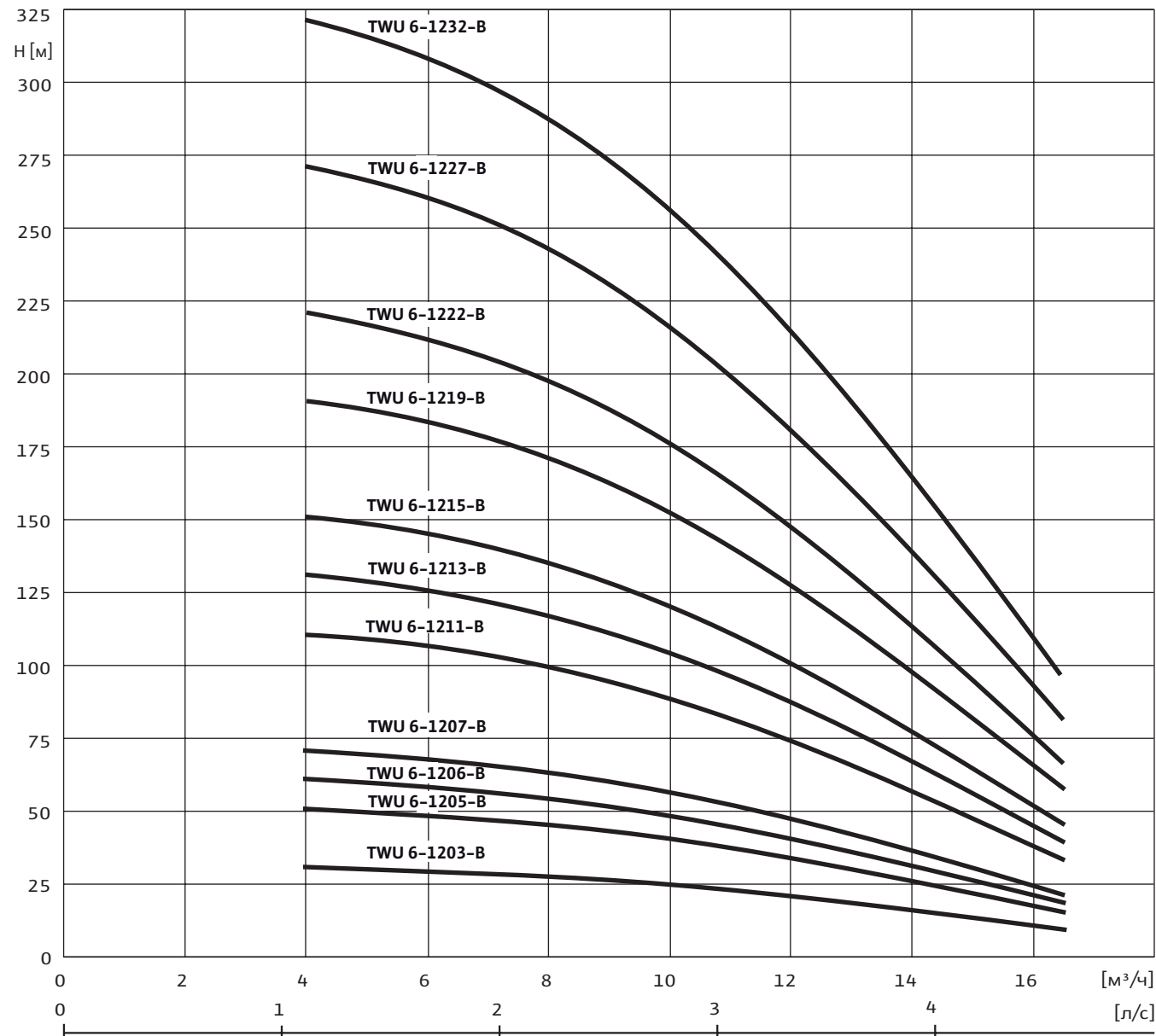
Серия Wilo-Sub TWU 6, 8

Описание серии насосов Wilo-Sub TWU 6-...-B/TWU 8-...-B



Wilo-Sub TWU 6-12...-B

Характеристика Wilo-Sub TWU 6-12...-B



1~230 В или 3~400 В, 50 Гц, $\rho = 1 \text{ кг/дм}^3$, $\nu = 1 \times 10^{-6} \text{ м}^2/\text{с}$, ISO 9906 приложение А, $\eta = \text{КПД}$

Насосы TWU

Серия Wilo-Sub TWU 6, 8

Wilo-Sub TWU 6-12...-B

Данные моторов

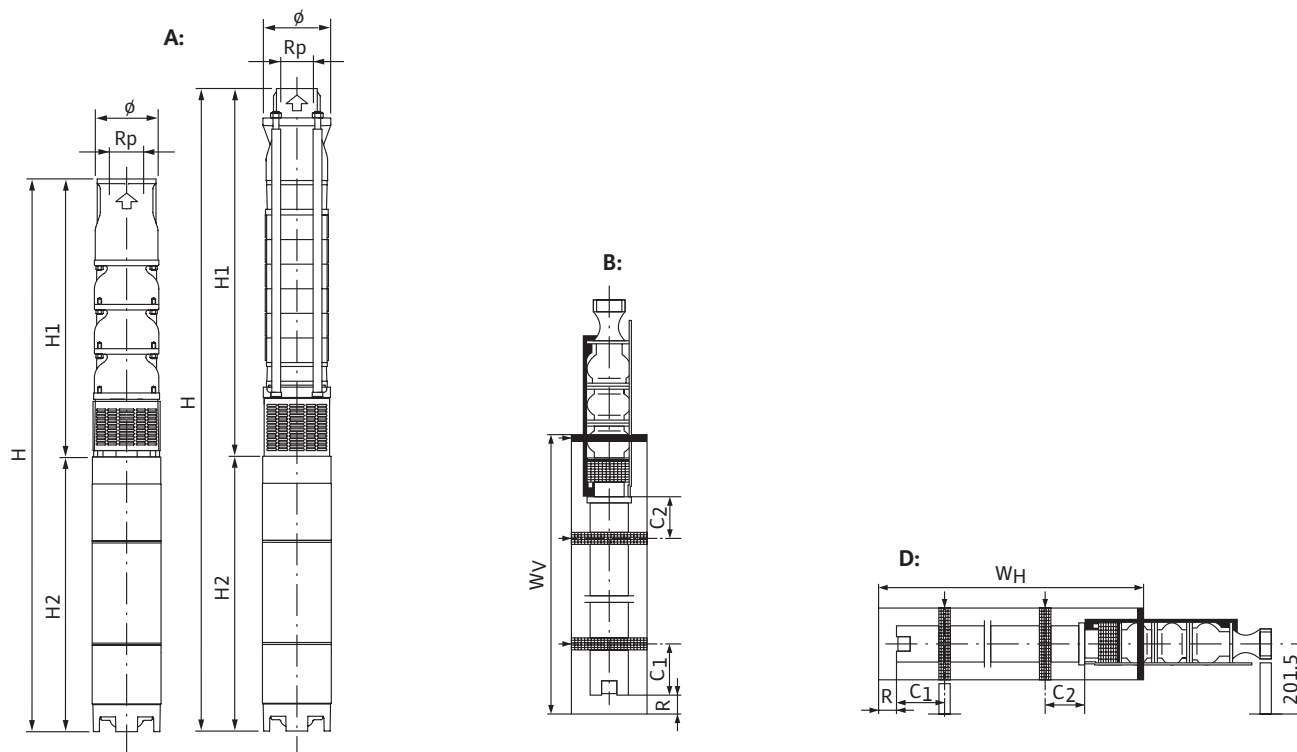
Wilo-Sub...	Подключение	Диаметр мотора	Номинальная мощность мотора	Номинальный ток	Длина кабеля	Сечение кабеля
	-	Ø ["]	P ₂ [кВт]	I _N [A]	[м]	[мм ²]
TWU 6-1203-B	3~400 В, 50 Гц	4	1.1	3	2.5	4x1,5
TWU 6-1205-B	3~400 В, 50 Гц	4	2.2	5.9	2.5	4x1,5
TWU 6-1206-B	3~400 В, 50 Гц	4	2.2	5.9	2.5	4x1,5
TWU 6-1207-B	3~400 В, 50 Гц	4	3	7.8	2.5	4x1,5
TWU 6-1211-B	3~400 В, 50 Гц	4	4	10	2.5	4x1,5
TWU 6-1213-B	3~400 В, 50 Гц	4	5.5	13.7	2.5	4x1,5
TWU 6-1215-B	3~400 В, 50 Гц	6	5.5	13.7	2.5	4x1,5
TWU 6-1219-B	3~400 В, 50 Гц	6	7.5	16	4	4x4
TWU 6-1222-B	3~400 В, 50 Гц	6	9.3	20.7	4	4x4
TWU 6-1227-B	3~400 В, 50 Гц	6	11	23.3	4	4x4
TWU 6-1232-B	3~400 В, 50 Гц	6	15	31.3	4	4x4
TWU 6-1232-B-SD	3~400 В, 50 Гц	6	15	31.3	4	2x 4x4

Информация для заказа

Wilo-Sub...	Подключение	Артикул	Артикул охлаждающего кожуха	
			Для вертикального монтажа	Для горизонтального монтажа
TWU 6-1203-B	3~400 В, 50 Гц	6043738	4096370	4096506
TWU 6-1205-B	3~400 В, 50 Гц	6043739	4096370	4096506
TWU 6-1206-B	3~400 В, 50 Гц	6043740	4096370	4096506
TWU 6-1207-B	3~400 В, 50 Гц	6043741	4096370	4096506
TWU 6-1211-B	3~400 В, 50 Гц	6043742	4096371	4096507
TWU 6-1213-B	3~400 В, 50 Гц	6043743	4096580	4096581
TWU 6-1215-B	3~400 В, 50 Гц	6043744	4096580	4096581
TWU 6-1219-B	3~400 В, 50 Гц	6043745	4096372	4096508
TWU 6-1222-B	3~400 В, 50 Гц	6043746	4096372	4096508
TWU 6-1227-B	3~400 В, 50 Гц	6043747	4096373	4096509
TWU 6-1232-B	3~400 В, 50 Гц	6043748	4096373	4096509
TWU 6-1232-B-SD	3~400 В, 50 Гц	6043749	4096373	4096509

Wilo-Sub TWU 6-12...-B

Размеры Wilo-Sub TWU 6-12...-B



A = вертикальный, B = вертикальный с охлаждающим кожухом, C = горизонтальный, D = горизонтальный с охлаждающим кожухом, E = вертикальный с напорным кожухом, F = горизонтальный с напорным кожухом

Масса, размеры												
Wilo-Sub...	Напорный патрубок	Размеры									Монтаж	Масса
		C ₁	C ₂	H	H ₁	H ₂	R	W _H	W _V	Ø ³⁾		
		[мм]										
		[мм]									-	[кг]
TWU 6-1203-B	Rp 2	150	70	810.5	512	298.5	174	526	526	143	A, B, D	29.5
TWU 6-1205-B	Rp 2	150	70	942	586	356	117	583	583	143	A, B, D	37.1
TWU 6-1206-B	Rp 2	150	70	979	623	356	117	583	583	143	A, B, D	39.6
TWU 6-1207-B	Rp 2	150	70	1167	660	507	50	650	650	143	A, B, D	45.1
TWU 6-1211-B	Rp 2	150	70	1391	808	583	57	810	810	143	A, B, D	62.1
TWU 6-1213-B	Rp 2	150	70	1579	882	697	51	924	924	143	A, B, D	72.4
TWU 6-1215-B	Rp 2	150	70	1653	956	697	51	924	924	143	A, B, D	77.4
TWU 6-1219-B	Rp 2	215	140	1781.5	1135.5	646	70	905	905	143	A, B, D	105
TWU 6-1222-B	Rp 2	215	140	2075.5	1396.5	679	24	951	951	143	A, B, D	112
TWU 6-1227-B	Rp 2	215	140	2292.5	1581.5	711	67	983	983	143	A, B, D	148.2
TWU 6-1232-B	Rp 2	215	140	2592.5	1816.5	776	2	1048	1048	143	A, B, D	143.2
TWU 6-1232-B-SD	Rp 2	215	140	2592.5	1816.5	776	2	1048	1048	143	A, B, D	143.2

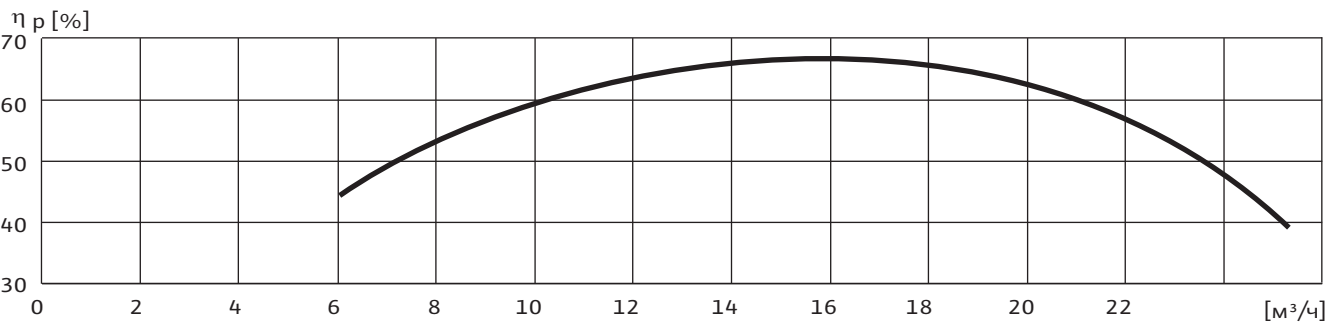
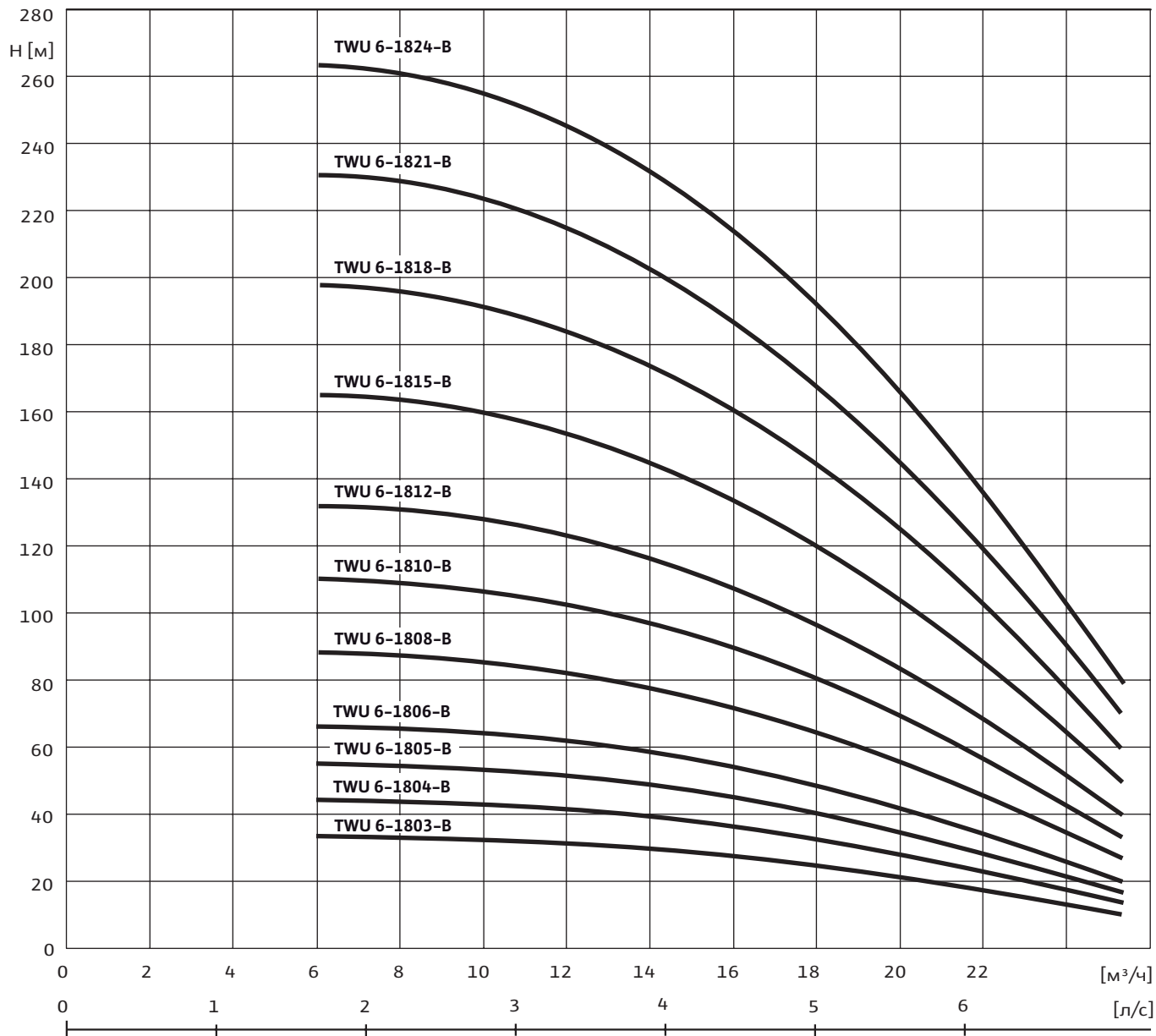
³⁾ с учетом кабеля при I_N, макс. диаметр при резьбовом соединении.

Насосы TWU

Серия Wilo-Sub TWU 6, 8

Wilo-Sub TWU 6-18...-B

Характеристика Wilo-Sub TWU 6-18...-B



1~230 В или 3~400 В, 50 Гц, ρ = 1 кг/дм³, ν = 1x10⁻⁶ м²/с, ISO 9906 приложение А, η= КПД

Wilo-Sub TWU 6-18...-B

Данные моторов

Wilo-Sub...	Подключение	Диаметр мотора	Номинальная мощность мотора	Номинальный ток	Длина кабеля	Сечение кабеля
			P_2 [кВт]	I_N [А]		
	-	\varnothing ["]	P_2 [кВт]	I_N [А]	[м]	[мм ²]
TWU 6-1803-B	3~400 В, 50 Гц	4	2.2	5.9	2.5	4x1,5
TWU 6-1804-B	3~400 В, 50 Гц	4	3	7.8	2.5	4x1,5
TWU 6-1805-B	3~400 В, 50 Гц	4	3	7.8	2.5	4x1,5
TWU 6-1806-B	3~400 В, 50 Гц	4	4	10	2.5	4x1,5
TWU 6-1808-B	3~400 В, 50 Гц	4	5.5	13.7	2.5	4x1,5
TWU 6-1810-B	3~400 В, 50 Гц	6	7.5	16	4	4x4
TWU 6-1812-B	3~400 В, 50 Гц	6	7.5	16	4	4x4
TWU 6-1815-B	3~400 В, 50 Гц	6	11	23.3	4	4x4
TWU 6-1818-B	3~400 В, 50 Гц	6	11	23.3	4	4x4
TWU 6-1821-B	3~400 В, 50 Гц	6	15	31.3	4	4x4
TWU 6-1821-B-SD	3~400 В, 50 Гц	6	15	31.3	4	2x 4x4
TWU 6-1824-B	3~400 В, 50 Гц	6	15	31.3	4	4x4
TWU 6-1824-B-SD	3~400 В, 50 Гц	6	15	31.3	4	2x 4x4

Информация для заказа

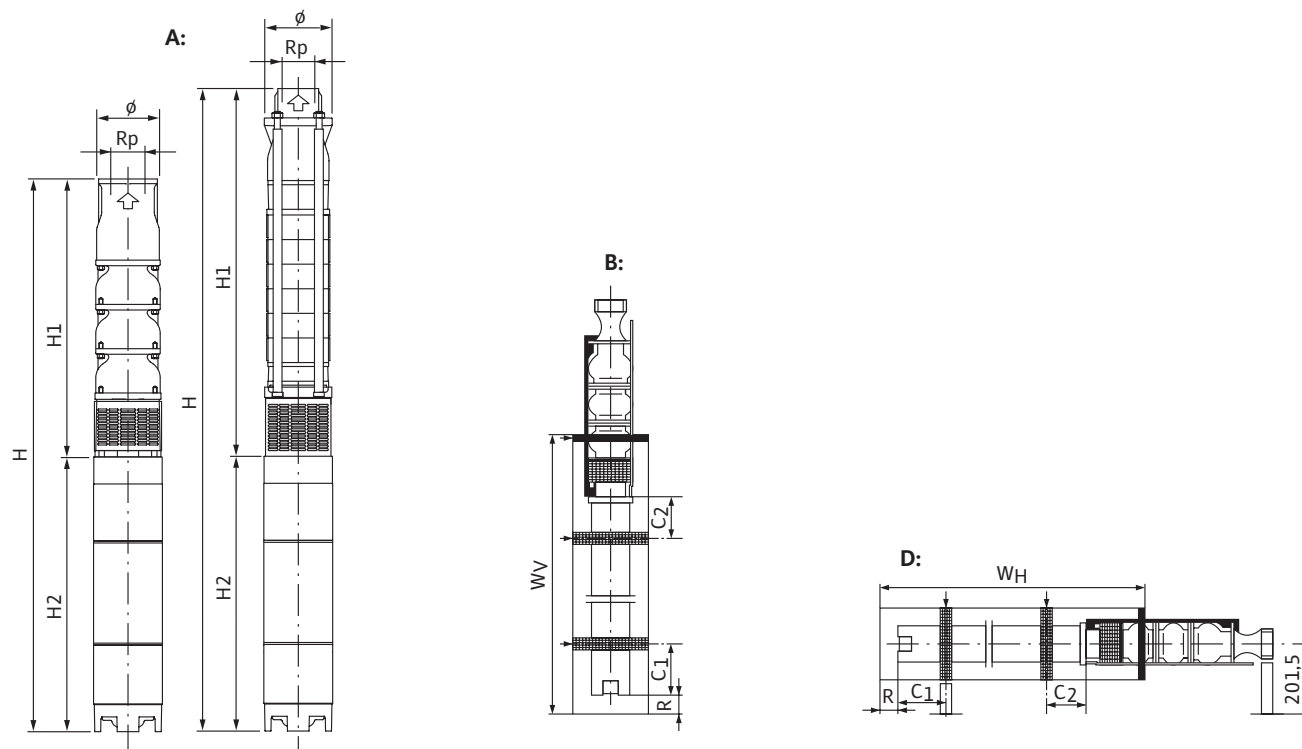
Wilo-Sub...	Подключение	Артикул	Артикул охлаждающего кожуха	
			Для вертикального монтажа	Для горизонтального монтажа
TWU 6-1803-B	3~400 В, 50 Гц	6043750	4096370	4096506
TWU 6-1804-B	3~400 В, 50 Гц	6043751	4096370	4096506
TWU 6-1805-B	3~400 В, 50 Гц	6043752	4096370	4096506
TWU 6-1806-B	3~400 В, 50 Гц	6043753	4096371	4096507
TWU 6-1808-B	3~400 В, 50 Гц	6043754	4096580	4096581
TWU 6-1810-B	3~400 В, 50 Гц	6043755	4096372	4096508
TWU 6-1812-B	3~400 В, 50 Гц	6043756	4096372	4096508
TWU 6-1815-B	3~400 В, 50 Гц	6043757	4096372	4096508
TWU 6-1818-B	3~400 В, 50 Гц	6043758	4096372	4096508
TWU 6-1821-B	3~400 В, 50 Гц	6043759	4096373	4096509
TWU 6-1821-B-SD	3~400 В, 50 Гц	6043762	4096373	4096509
TWU 6-1824-B	3~400 В, 50 Гц	6043760	4096373	4096509
TWU 6-1824-B-SD	3~400 В, 50 Гц	6043761	4096373	4096509

Насосы TWU

Серия Wilo-Sub TWU 6, 8

Wilo-Sub TWU 6-18...-B

Размеры Wilo-Sub TWU 6-18...-B



A = вертикальный, B = вертикальный с охлаждающим кожухом, C = горизонтальный, D = горизонтальный с охлаждающим кожухом, E = вертикальный с напорным кожухом, F = горизонтальный с напорным кожухом

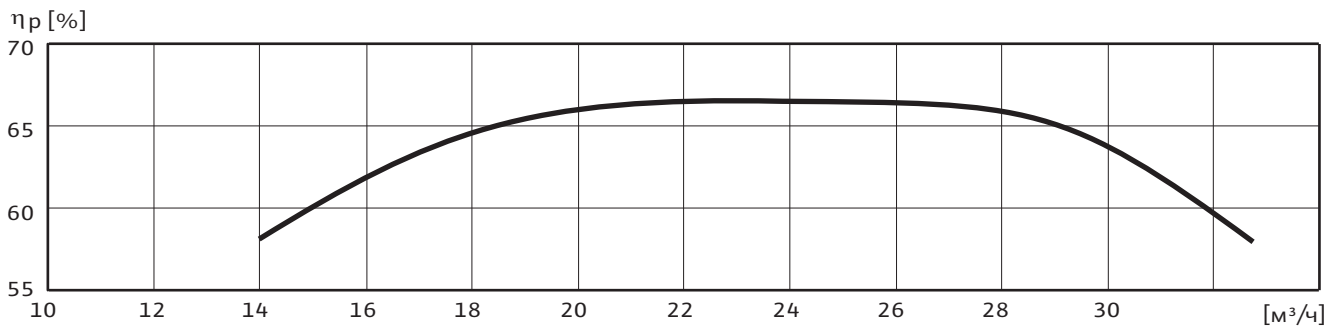
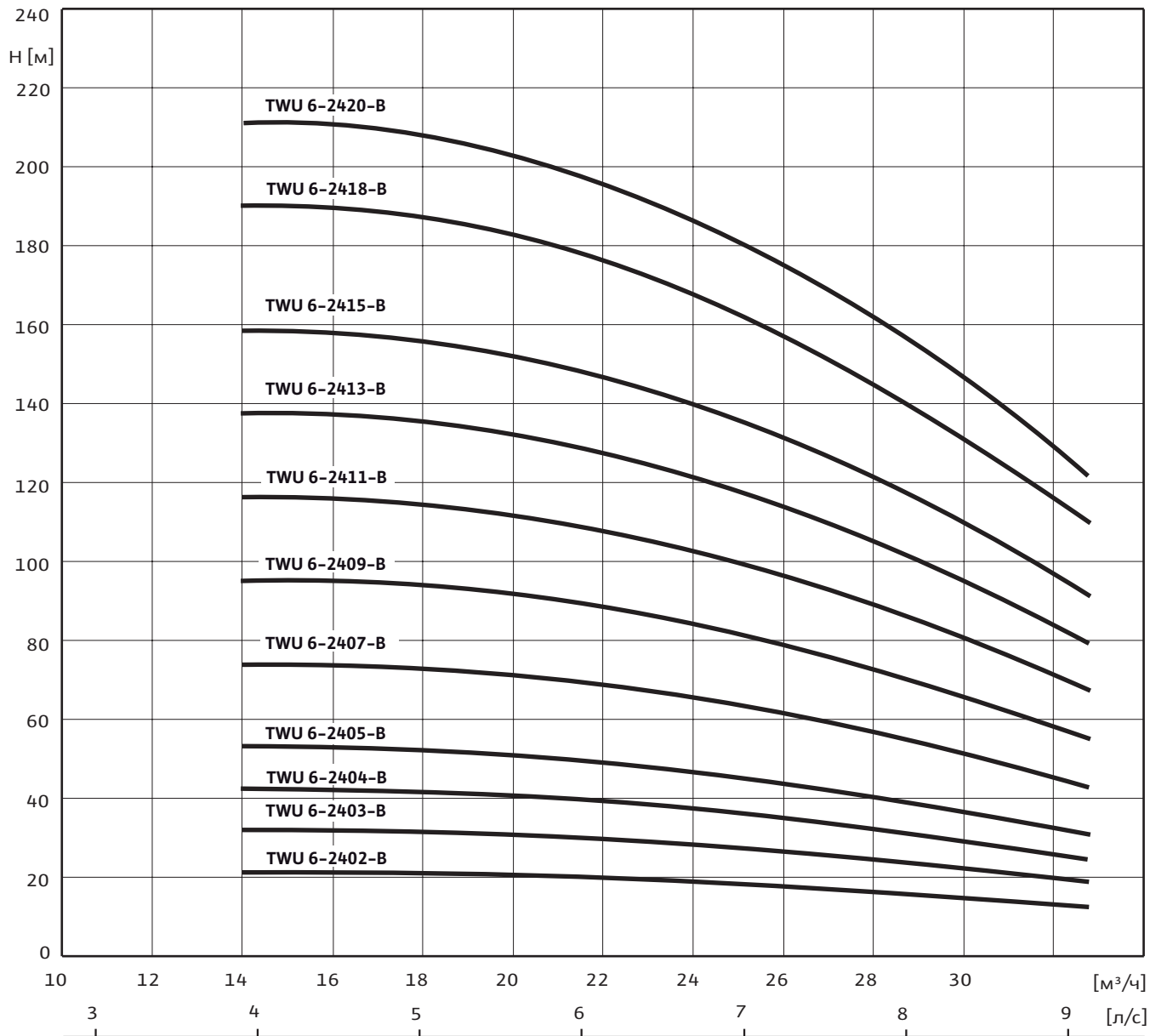
Масса, размеры

Wilo-Sub...	Напорный патрубок	Размеры									Монтаж	Масса
		C ₁	C ₂	H	H ₁	H ₂	R	W _H	W _V	Ø ³⁾		
		[мм]										
											-	[кг]
TWU 6-1803-B	Rp 2	150	70	886	530	356	111	589	589	143	A, B, D	37.1
TWU 6-1804-B	Rp 2	150	70	1080	573	507	44	656	656	143	A, B, D	42.1
TWU 6-1805-B	Rp 2	150	70	1123	616	507	44	656	656	143	A, B, D	44.1
TWU 6-1806-B	Rp 2	150	70	1242	659	583	49	816	816	143	A, B, D	53.1
TWU 6-1808-B	Rp 2	150	70	1442	745	697	45	930	930	143	A, B, D	62.4
TWU 6-1810-B	Rp 2	215	140	1508.5	862.5	646	64	911	911	143	A, B, D	84
TWU 6-1812-B	Rp 2	215	140	1594.5	948.5	646	64	911	911	143	A, B, D	88
TWU 6-1815-B	Rp 2	215	140	1788.5	1077.5	711	0	976	976	143	A, B, D	99.7
TWU 6-1818-B	Rp 2	215	140	1917.5	1206.5	711	0	976	976	143	A, B, D	105.7
TWU 6-1821-B	Rp 2	215	140	2261.5	1485.5	776	2	1048	1048	143	A, B, D	117.5
TWU 6-1821-B-SD	Rp 2	215	140	2261.5	1485.5	776	2	1048	1048	143	A, B, D	117.5
TWU 6-1824-B	Rp 2	215	140	2390.5	1614.5	776	2	1048	1048	143	A, B, D	123.5
TWU 6-1824-B-SD	Rp 2	215	140	2390.5	1614.5	776	2	1048	1048	143	A, B, D	123.5

³⁾ с учетом кабеля при I_N, макс. диаметр при резьбовом соединении.

Wilo-Sub TWU 6-24...-B

Характеристика Wilo-Sub TWU 6-24...-B



1~230 В или 3~400 В, 50 Гц, $\rho = 1 \text{ кг/дм}^3$, $\nu = 1 \times 10^{-6} \text{ м}^2/\text{с}$, ISO 9906 приложение А, $\eta = \text{КПД}$

Насосы TWU

Серия Wilo-Sub TWU 6, 8

Wilo-Sub TWU 6-24...-B

Данные моторов

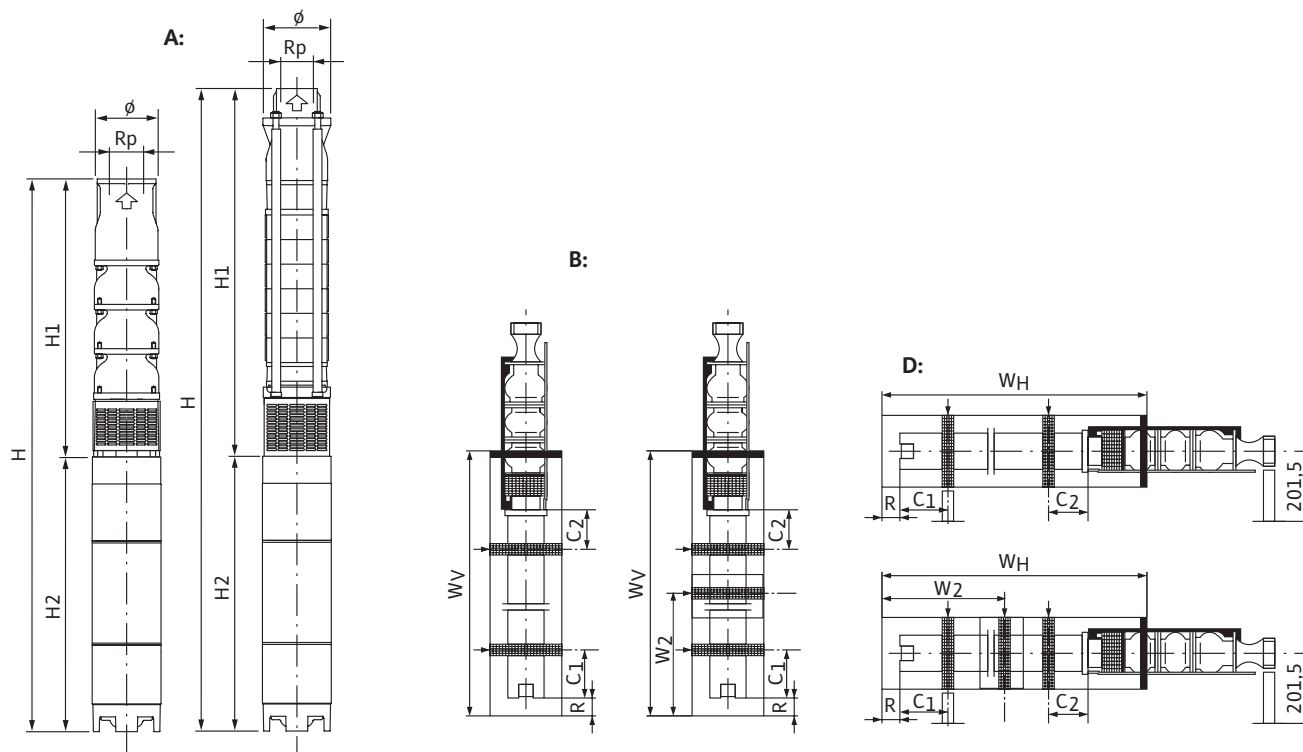
Wilo-Sub...	Подключение	Диаметр мотора	Номинальная мощность мотора	Номинальный ток	Длина кабеля	Сечение кабеля
	-	Ø ["]	P ₂ [кВт]	I _N [А]	[м]	[мм ²]
TWU 6-2402-B	3~400 В, 50 Гц	4	2.2	5.9	2.5	4x1,5
TWU 6-2403-B	3~400 В, 50 Гц	4	3	7.8	2.5	4x1,5
TWU 6-2404-B	3~400 В, 50 Гц	4	4	10	2.5	4x1,5
TWU 6-2405-B	3~400 В, 50 Гц	4	5.5	13.7	2.5	4x1,5
TWU 6-2407-B	3~400 В, 50 Гц	6	7.5	16	4	4x4
TWU 6-2409-B	3~400 В, 50 Гц	6	11	23.3	4	4x4
TWU 6-2411-B	3~400 В, 50 Гц	6	11	23.3	4	4x4
TWU 6-2413-B	3~400 В, 50 Гц	6	15	31.3	4	4x4
TWU 6-2413-B-SD	3~400 В, 50 Гц	6	15	31.3	4	2x 4x4
TWU 6-2415-B	3~400 В, 50 Гц	6	15	31.3	4	4x4
TWU 6-2415-B-SD	3~400 В, 50 Гц	6	15	31.3	4	2x 4x4
TWU 6-2418-B	3~400 В, 50 Гц	6	18.5	38.5	4	4x4
TWU 6-2418-B-SD	3~400 В, 50 Гц	6	18.5	38.5	4	2x 4x4
TWU 6-2420-B	3~400 В, 50 Гц	6	22	45.3	4	4x4
TWU 6-2420-B-SD	3~400 В, 50 Гц	6	18.5	45.3	4	2x 4x4

Информация для заказа

Wilo-Sub...	Подключение	Артикул	Артикул охлаждающего кожуха	
			Для вертикального монтажа	Для горизонтального монтажа
TWU 6-2402-B	3~400 В, 50 Гц	6043763	4096374	4096510
TWU 6-2403-B	3~400 В, 50 Гц	6043764	4096374	4096510
TWU 6-2404-B	3~400 В, 50 Гц	6043765	4096375	4096511
TWU 6-2405-B	3~400 В, 50 Гц	6043766	4096376	4096512
TWU 6-2407-B	3~400 В, 50 Гц	6043767	4096572	4096574
TWU 6-2409-B	3~400 В, 50 Гц	6043768	4096573	4096575
TWU 6-2411-B	3~400 В, 50 Гц	6043769	4096573	4096575
TWU 6-2413-B	3~400 В, 50 Гц	6043770	4096573	4096575
TWU 6-2413-B-SD	3~400 В, 50 Гц	6043774	4096573	4096575
TWU 6-2415-B	3~400 В, 50 Гц	6043771	4096573	4096575
TWU 6-2415-B-SD	3~400 В, 50 Гц	6043775	4096573	4096575
TWU 6-2418-B	3~400 В, 50 Гц	6043772	4096377	4096513
TWU 6-2418-B-SD	3~400 В, 50 Гц	6043776	4096377	4096513
TWU 6-2420-B	3~400 В, 50 Гц	6043773	4096378	4096514
TWU 6-2420-B-SD	3~400 В, 50 Гц	6043777	4096378	4096514

Wilo-Sub TWU 6-24...-B

Размеры Wilo-Sub TWU 6-24...-B



A = вертикальный, B = вертикальный с охлаждающим кожухом, C = горизонтальный, D = горизонтальный с охлаждающим кожухом, E = вертикальный с напорным кожухом, F = горизонтальный с напорным кожухом

Масса, размеры													
Wilo-Sub...	Напорный патрубок	Размеры										Монтаж	Масса
		C ₁	C ₂	H	H ₁	H ₂	R	W _H	W _V	W ₂	φ ³⁾		
		[мм]											
												-	[кг]
TWU 6-2402-B	Rp 2	150	70	867	511	356	99	601	601	-	143	A, B, D	34.1
TWU 6-2403-B	Rp 2	150	70	1073	566	507	32	668	668	-	143	A, B, D	39.6
TWU 6-2404-B	Rp 2	150	70	1204	621	583	37	828	828	-	143	A, B, D	49.1
TWU 6-2405-B	Rp 2	150	70	1373	676	697	33	942	942	-	143	A, B, D	56.9
TWU 6-2407-B	Rp 2	215	140	1463.5	817.5	646	52	923	923	-	143	A, B, D	80.5
TWU 6-2409-B	Rp 2	215	140	1638.5	927.5	711	62	988	988	-	143	A, B, D	91.2
TWU 6-2411-B	Rp 2	215	140	1748.5	1037.5	711	62	988	988	-	143	A, B, D	96.2
TWU 6-2413-B	Rp 2	215	140	1923.5	1147.5	776	0	1053	1053	-	143	A, B, D	107
TWU 6-2413-B-SD	Rp 2	215	140	1923.5	1147.5	776	0	1053	1053	-	143	A, B, D	107
TWU 6-2415-B	Rp 2	215	140	2033.5	1257.5	776	0	1053	1053	-	143	A, B, D	112
TWU 6-2415-B-SD	Rp 2	215	140	2033.5	1257.5	776	0	1053	1053	-	143	A, B, D	112
TWU 6-2418-B	Rp 2	215	140	2264.5	1422.5	842	50	1120	1120	600	143	A, B, D	126.1
TWU 6-2418-B-SD	Rp 2	215	140	2264.5	1422.5	842	50	1120	1120	600	143	A, B, D	126.1
TWU 6-2420-B	Rp 2	215	140	2439.5	1532.5	907	50	1184	1184	600	143	A, B, D	138.6
TWU 6-2420-B-SD	Rp 2	215	140	2439.5	1532.5	907	50	1184	1184	600	143	A, B, D	138.6

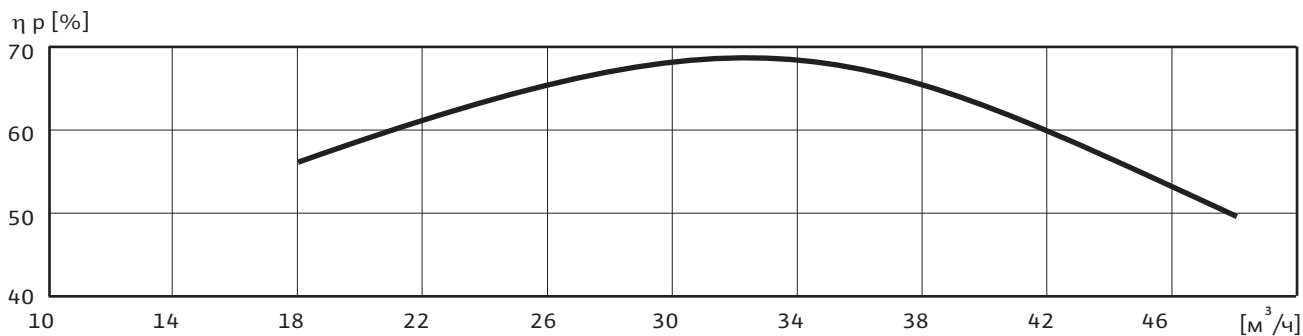
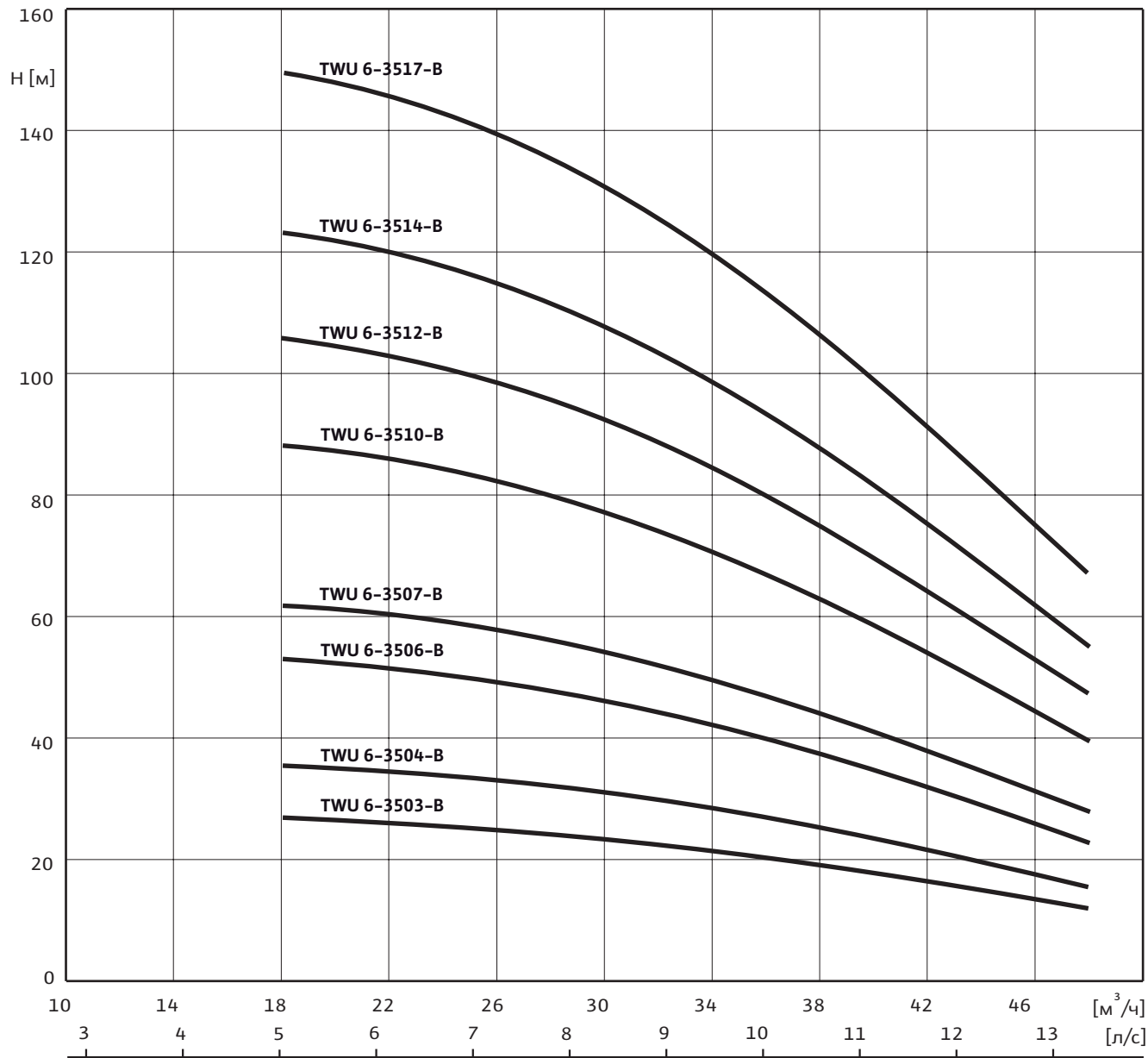
³⁾ с учетом кабеля при I_N, макс. диаметр при резьбовом соединении.

Насосы TWU

Серия Wilo-Sub TWU 6, 8

Wilo-Sub TWU 6-35...-B

Характеристика Wilo-Sub TWU 6-35...-B



1~230 В или 3~400 В, 50 Гц, ρ = 1 кг/дм³, ν = 1x10⁻⁶ м²/с, ISO 9906 приложение А, η= КПД

Wilo-Sub TWU 6-35...-B

Данные моторов

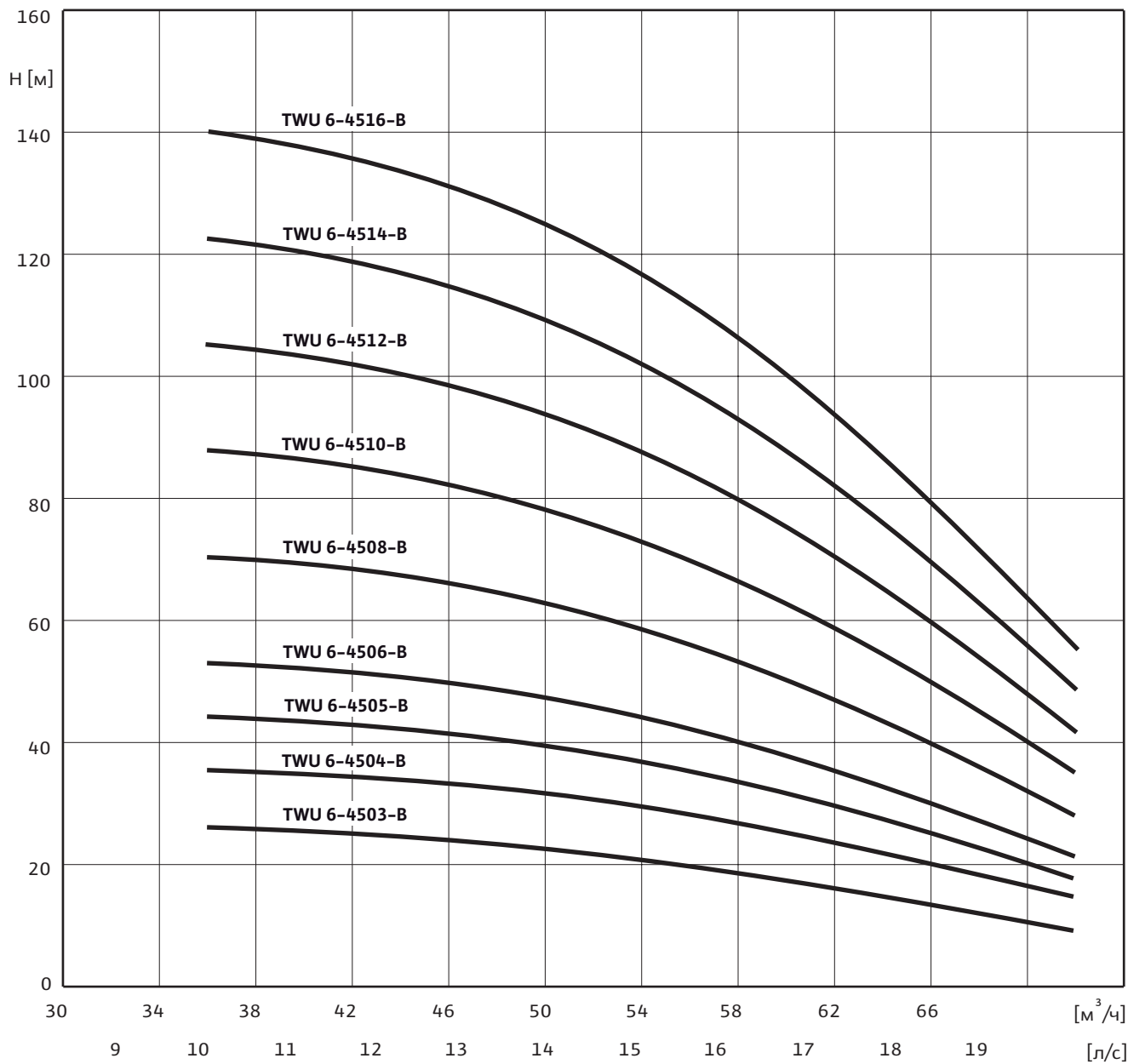
Wilo-Sub...	Подключение	Диаметр мотора	Номинальная мощность мотора	Номинальный ток	Длина кабеля	Сечение кабеля
			P_2 [кВт]	I_N [А]		
	-	\varnothing ["]			[м]	[мм ²]
TWU 6-3503-B	3~400 В, 50 Гц	4	3	7.8	2.5	4x1,5
TWU 6-3504-B	3~400 В, 50 Гц	4	4	10	2.5	4x1,5
TWU 6-3506-B	3~400 В, 50 Гц	6	7.5	16	4	4x4
TWU 6-3507-B	3~400 В, 50 Гц	6	7.5	16	4	4x4
TWU 6-3510-B	3~400 В, 50 Гц	6	11	23.3	4	4x4
TWU 6-3512-B	3~400 В, 50 Гц	6	15	31.3	4	4x4
TWU 6-3512-B-SD	3~400 В, 50 Гц	6	15	31.3	4	2x 4x4
TWU 6-3514-B	3~400 В, 50 Гц	6	15	31.3	4	4x4
TWU 6-3514-B-SD	3~400 В, 50 Гц	6	15	31.3	4	2x 4x4
TWU 6-3517-B	3~400 В, 50 Гц	6	18.5	38.5	4	4x4
TWU 6-3517-B-SD	3~400 В, 50 Гц	6	18.5	38.5	4	2x 4x4

Информация для заказа

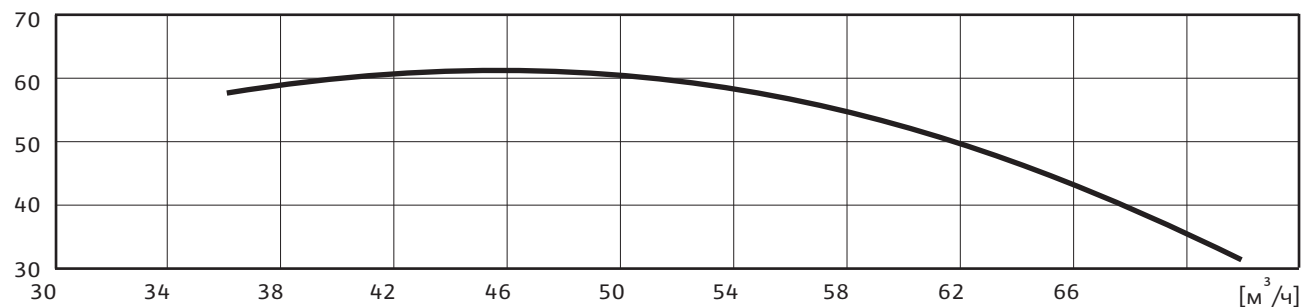
Wilo-Sub...	Подключение	Артикул	Артикул охлаждающего кожуха	
			Для вертикального монтажа	Для горизонтального монтажа
TWU 6-3503-B	3~400 В, 50 Гц	6043778	4096379	4096515
TWU 6-3504-B	3~400 В, 50 Гц	6043779	4096380	4096516
TWU 6-3506-B	3~400 В, 50 Гц	6043780	4096381	4096517
TWU 6-3507-B	3~400 В, 50 Гц	6043781	4096381	4096517
TWU 6-3510-B	3~400 В, 50 Гц	6043782	4096381	4096517
TWU 6-3512-B	3~400 В, 50 Гц	6043783	4096382	4096518
TWU 6-3512-B-SD	3~400 В, 50 Гц	6043786	4096382	4096518
TWU 6-3514-B	3~400 В, 50 Гц	6043784	4096382	4096518
TWU 6-3514-B-SD	3~400 В, 50 Гц	6043787	4096382	4096518
TWU 6-3517-B	3~400 В, 50 Гц	6043785	4096383	4096520
TWU 6-3517-B-SD	3~400 В, 50 Гц	6043788	4096383	4096520

Wilo-Sub TWU 6-45...-B

Характеристика Wilo-Sub TWU 6-45...-B



η_p [%]



1~230 В или 3~400 В, 50 Гц, $\rho = 1 \text{ кг/дм}^3$, $\nu = 1 \times 10^{-6} \text{ м}^2/\text{с}$, ISO 9906 приложение А, $\eta = \text{КПД}$

Насосы TWU

Серия Wilo-Sub TWU 6, 8

Wilo-Sub TWU 6-45...-B

Данные моторов

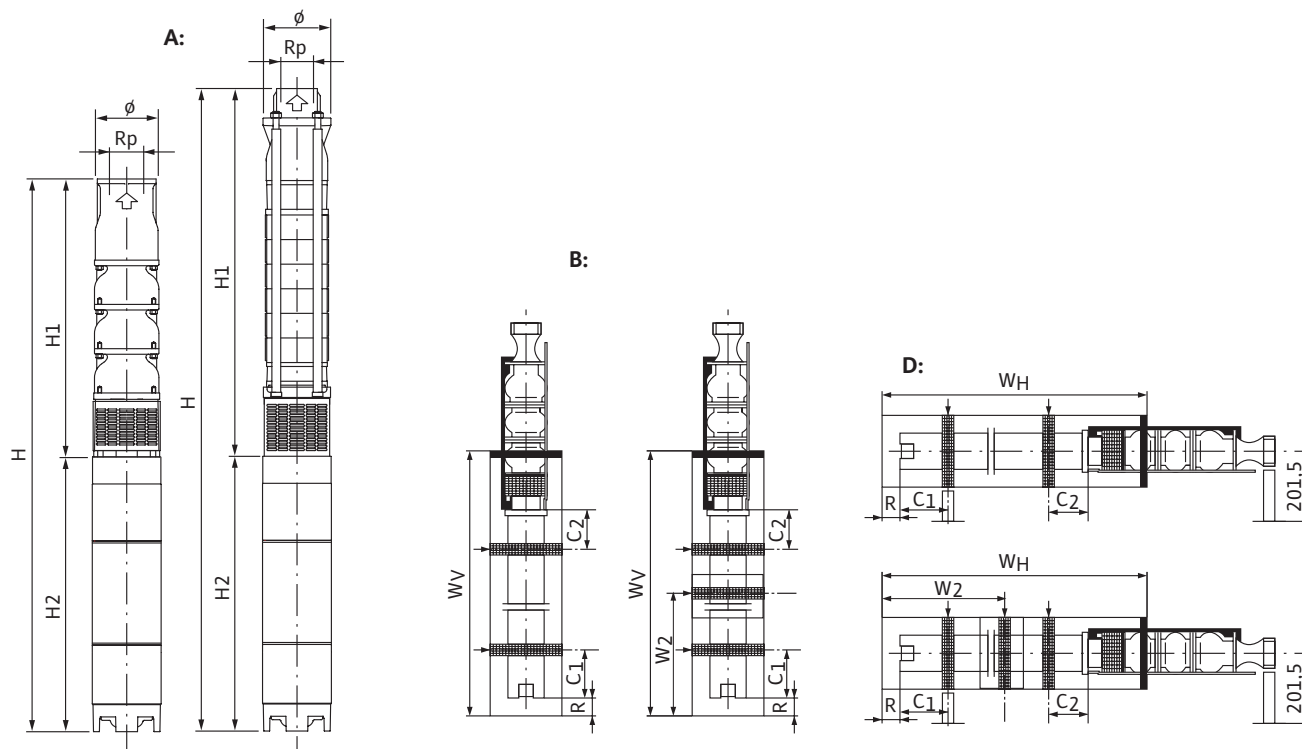
Wilo-Sub...	Подключение	Диаметр мотора	Номинальная мощность мотора	Номинальный ток	Длина кабеля	Сечение кабеля
	-	Ø ["]	P ₂ [кВт]	I _N [А]	[м]	[мм ²]
TWU 6-4503-B	3~400 В, 50 Гц	4	5.5	13.7	2.5	4x1,5
TWU 6-4504-B	3~400 В, 50 Гц	6	7.5	16	4	4x4
TWU 6-4505-B	3~400 В, 50 Гц	6	9.3	20.7	4	4x4
TWU 6-4506-B	3~400 В, 50 Гц	6	11	23.3	4	4x4
TWU 6-4508-B	3~400 В, 50 Гц	6	15	31.3	4	4x4
TWU 6-4508-B-SD	3~400 В, 50 Гц	6	15	31.3	4	2x 4x4
TWU 6-4510-B	3~400 В, 50 Гц	6	18.5	38.5	4	4x4
TWU 6-4510-B-SD	3~400 В, 50 Гц	6	18.5	38.5	4	2x 4x4
TWU 6-4512-B	3~400 В, 50 Гц	6	22	45.3	4	4x4
TWU 6-4512-B-SD	3~400 В, 50 Гц	6	22	45.3	4	2x 4x4
TWU 6-4514-B	3~400 В, 50 Гц	6	30	63.5	4	4x8,4
TWU 6-4514-B-SD	3~400 В, 50 Гц	6	30	63.5	4	2x 4x4
TWU 6-4516-B	3~400 В, 50 Гц	6	30	63.5	4	4x8,4
TWU 6-4516-B-SD	3~400 В, 50 Гц	6	30	63.5	4	2x 4x4

Информация для заказа

Wilo-Sub...	Подключение	Артикул	Артикул охлаждающего кожуха	
			Для вертикального монтажа	Для горизонтального монтажа
TWU 6-4503-B	3~400 В, 50 Гц	6043789	4096384	4096522
TWU 6-4504-B	3~400 В, 50 Гц	6043790	4096578	4096579
TWU 6-4505-B	3~400 В, 50 Гц	6043791	4096578	4096579
TWU 6-4506-B	3~400 В, 50 Гц	6043792	4096578	4096579
TWU 6-4508-B	3~400 В, 50 Гц	6043793	4096385	4096523
TWU 6-4508-B-SD	3~400 В, 50 Гц	6043798	4096385	4096523
TWU 6-4510-B	3~400 В, 50 Гц	6043794	4096386	4096524
TWU 6-4510-B-SD	3~400 В, 50 Гц	6043799	4096386	4096524
TWU 6-4512-B	3~400 В, 50 Гц	6043795	4096387	4096525
TWU 6-4512-B-SD	3~400 В, 50 Гц	6044061	4096387	4096525
TWU 6-4514-B	3~400 В, 50 Гц	6043796	4096387	4096525
TWU 6-4514-B-SD	3~400 В, 50 Гц	6044062	4096387	4096525
TWU 6-4516-B	3~400 В, 50 Гц	6043797	4096387	4096518
TWU 6-4516-B-SD	3~400 В, 50 Гц	6044063	4096387	4096525

Wilo-Sub TWU 6-45...-B

Размеры Wilo-Sub TWU 6-45...-B



A = вертикальный, B = вертикальный с охлаждающим кожухом, C = горизонтальный, D = горизонтальный с охлаждающим кожухом, E = вертикальный с напорным кожухом, F = горизонтальный с напорным кожухом

Масса, размеры

Wilo-Sub...	Напорный патрубок	Размеры										Монтаж	Масса
		C ₁	C ₂	H	H ₁	H ₂	R	W _H	W _V	W ₂	Ø ³⁾		
		[мм]											
TWU 6-4503-B	Rp 3	150	70	1298.5	601.5	697	58	917	917	-	143	A, B, D	54.9
TWU 6-4504-B	Rp 3	215	140	1202	738	464	77	898	898	-	143	A, B, D	77
TWU 6-4505-B	Rp 3	215	140	1522	843	679	44	931	931	-	143	A, B, D	85.3
TWU 6-4506-B	Rp 3	215	140	1659	948	711	12	963	963	-	143	A, B, D	94.7
TWU 6-4508-B	Rp 3	215	140	1934	1158	776	50	1028	1028	-	143	A, B, D	112.5
TWU 6-4508-B-SD	Rp 3	215	140	1934	1158	776	12	1028	1028	-	143	A, B, D	112.5
TWU 6-4510-B	Rp 3	215	140	2210	1368	842	50	1094	1094	600	143	A, B, D	127.1
TWU 6-4510-B-SD	Rp 3	215	140	2210	1368	842	50	1094	1094	600	143	A, B, D	127.1
TWU 6-4512-B	Rp 3	215	140	2485	1578	907	50	1159	1159	600	143	A, B, D	146.6
TWU 6-4512-B-SD	Rp 3	215	140	2485	1578	907	50	1159	1159	600	143	A, B, D	146.6
TWU 6-4514-B	Rp 3	215	140	2825	1788	1037	50	1289	1289	600	143	A, B, D	172.9
TWU 6-4514-B-SD	Rp 3	215	140	2825	1788	1037	50	1289	1289	600	143	A, B, D	172.9
TWU 6-4516-B	Rp 3	215	140	3035	1998	1037	50	1289	1289	600	143	A, B, D	184.9
TWU 6-4516-B-SD	Rp 3	215	140	3035	1998	1037	50	1289	1289	600	143	A, B, D	184.9

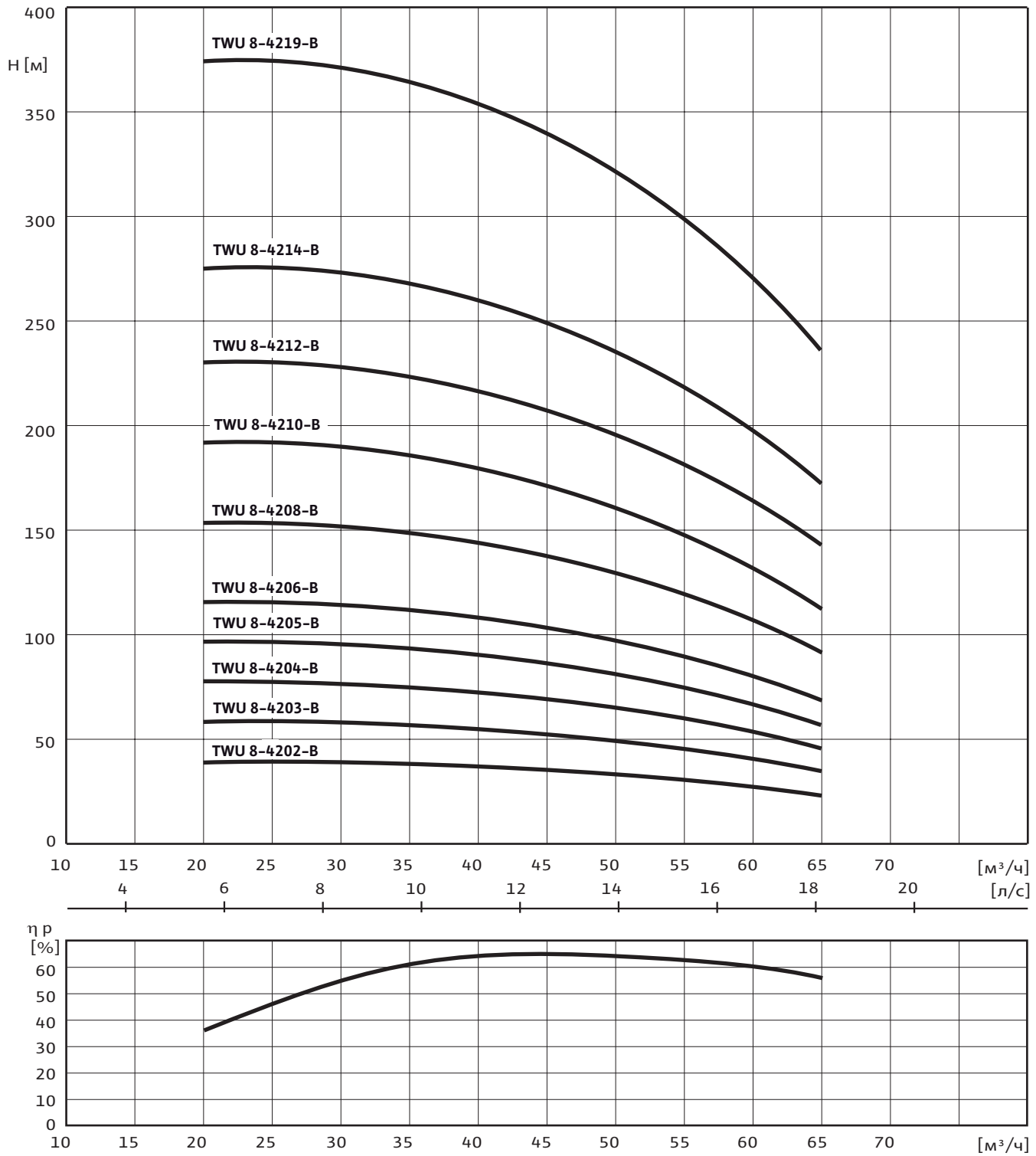
³⁾ с учетом кабеля при I_N, макс. диаметр при резьбовом соединении.

Насосы TWU

Серия Wilo-Sub TWU 6, 8

Wilo-Sub TWU 8-42...-B

Характеристика Wilo-Sub TWU 8-42...-B



1~230 В или 3~400 В, 50 Гц, $\rho = 1 \text{ кг/дм}^3$, $\nu = 1 \times 10^{-6} \text{ м}^2/\text{с}$, ISO 9906 приложение А, $\eta = \text{КПД}$

Wilo-Sub TWU 8-42...-B

Данные моторов

Wilo-Sub...	Подключение	Диаметр мотора	Номинальная мощность мотора	Номинальный ток	Длина кабеля	Сечение кабеля
	-	Ø ["]	P ₂ [кВт]	I _N [А]	[м]	[мм ²]
TWU 8-4202-B	3~400 В, 50 Гц	6	7.5	16	4	4x4
TWU 8-4203-B	3~400 В, 50 Гц	6	11	23.3	4	4x4
TWU 8-4204-B	3~400 В, 50 Гц	6	15	31.3	4	4x4
TWU 8-4204-B-SD	3~400 В, 50 Гц	6	15	31.3	4	2x 4x4
TWU 8-4205-B	3~400 В, 50 Гц	6	18.5	38.5	4	4x4
TWU 8-4205-B-SD	3~400 В, 50 Гц	6	18.5	38.5	4	2x 4x4
TWU 8-4206-B	3~400 В, 50 Гц	6	22	45.3	4	4x4
TWU 8-4206-B-SD	3~400 В, 50 Гц	6	22	45.3	4	2x 4x4
TWU 8-4208-B	3~400 В, 50 Гц	6	30	63.5	4	4x8,4
TWU 8-4208-B-SD	3~400 В, 50 Гц	6	30	63.5	4	2x 4x4
TWU 8-4210-B	3~400 В, 50 Гц	6	37	73	4	4x8,4
TWU 8-4212-B	3~400 В, 50 Гц	6	45	89.5	4	4x8,4
TWU 8-4214-B	3~400 В, 50 Гц	6	55	108	8	3x 1x16
TWU 8-4219-B	3~400 В, 50 Гц	8	75	145	8	3x 1x16

Информация для заказа

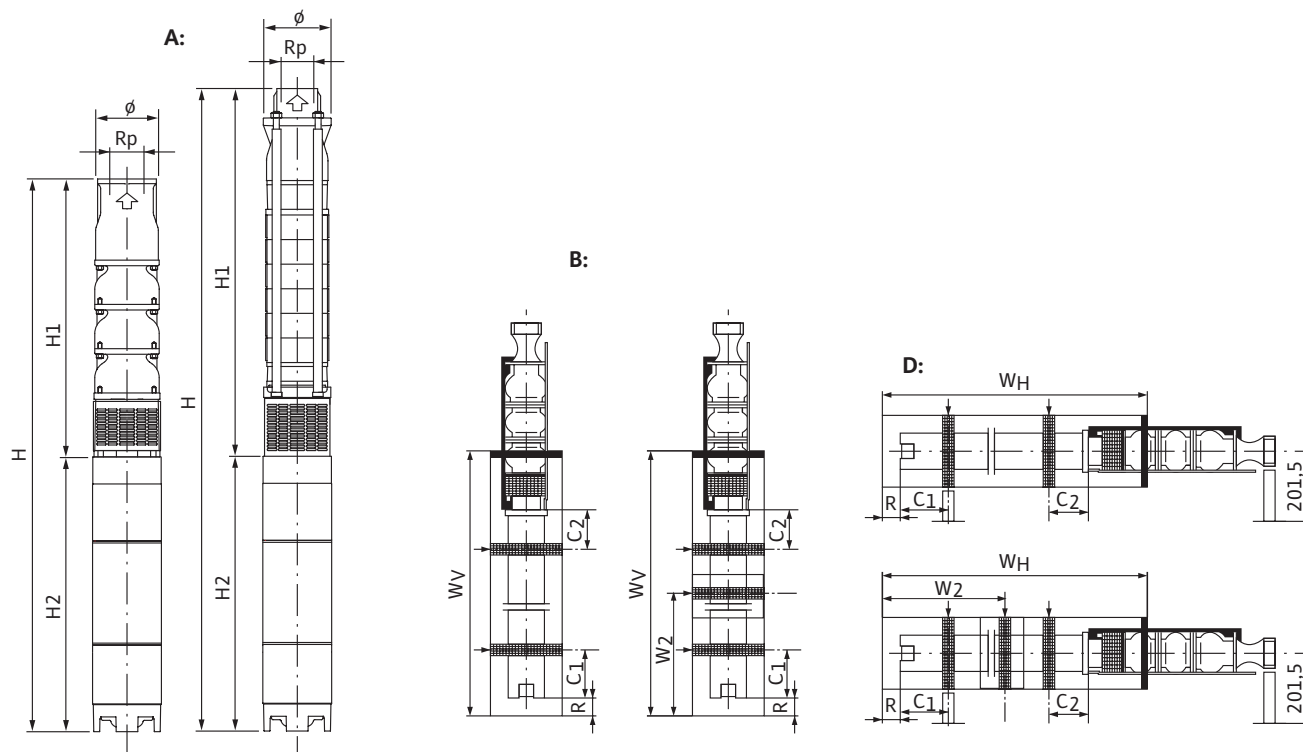
Wilo-Sub...	Подключение	Артикул	Артикул охлаждающего кожуха	
			Для вертикального монтажа	Для горизонтального монтажа
TWU 8-4202-B	3~400 В, 50 Гц	6044129	4096388	4096526
TWU 8-4203-B	3~400 В, 50 Гц	6044130	4096388	4096526
TWU 8-4204-B	3~400 В, 50 Гц	6044131	4096388	4096526
TWU 8-4204-B-SD	3~400 В, 50 Гц	6044139	4096388	4096526
TWU 8-4205-B	3~400 В, 50 Гц	6044132	4096389	4096527
TWU 8-4205-B-SD	3~400 В, 50 Гц	6044140	4096389	4096527
TWU 8-4206-B	3~400 В, 50 Гц	6044133	4096389	4096527
TWU 8-4206-B-SD	3~400 В, 50 Гц	6044141	4096389	4096527
TWU 8-4208-B	3~400 В, 50 Гц	6044134	4096389	4096527
TWU 8-4208-B-SD	3~400 В, 50 Гц	6044142	4096389	4096527
TWU 8-4210-B	3~400 В, 50 Гц	6044135	4096390	4096528
TWU 8-4212-B	3~400 В, 50 Гц	6044136	4096390	4096528
TWU 8-4214-B	3~400 В, 50 Гц	6044137	4096393	4096529
TWU 8-4219-B	3~400 В, 50 Гц	6044138	4097233	4097234

Насосы TWU

Серия Wilo-Sub TWU 6, 8

Wilo-Sub TWU 8-42...-B

Размеры Wilo-Sub TWU 8-42...-B



A = вертикальный, B = вертикальный с охлаждающим кожухом, C = горизонтальный, D = горизонтальный с охлаждающим кожухом, E = вертикальный с напорным кожухом, F = горизонтальный с напорным кожухом

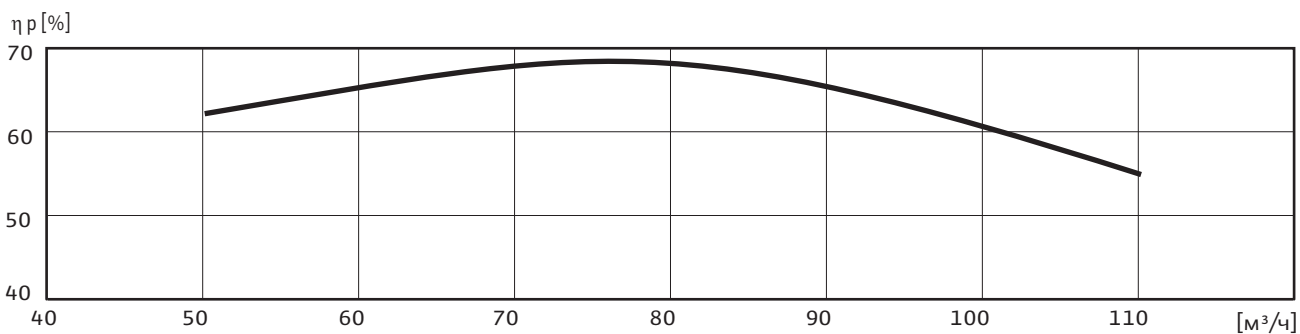
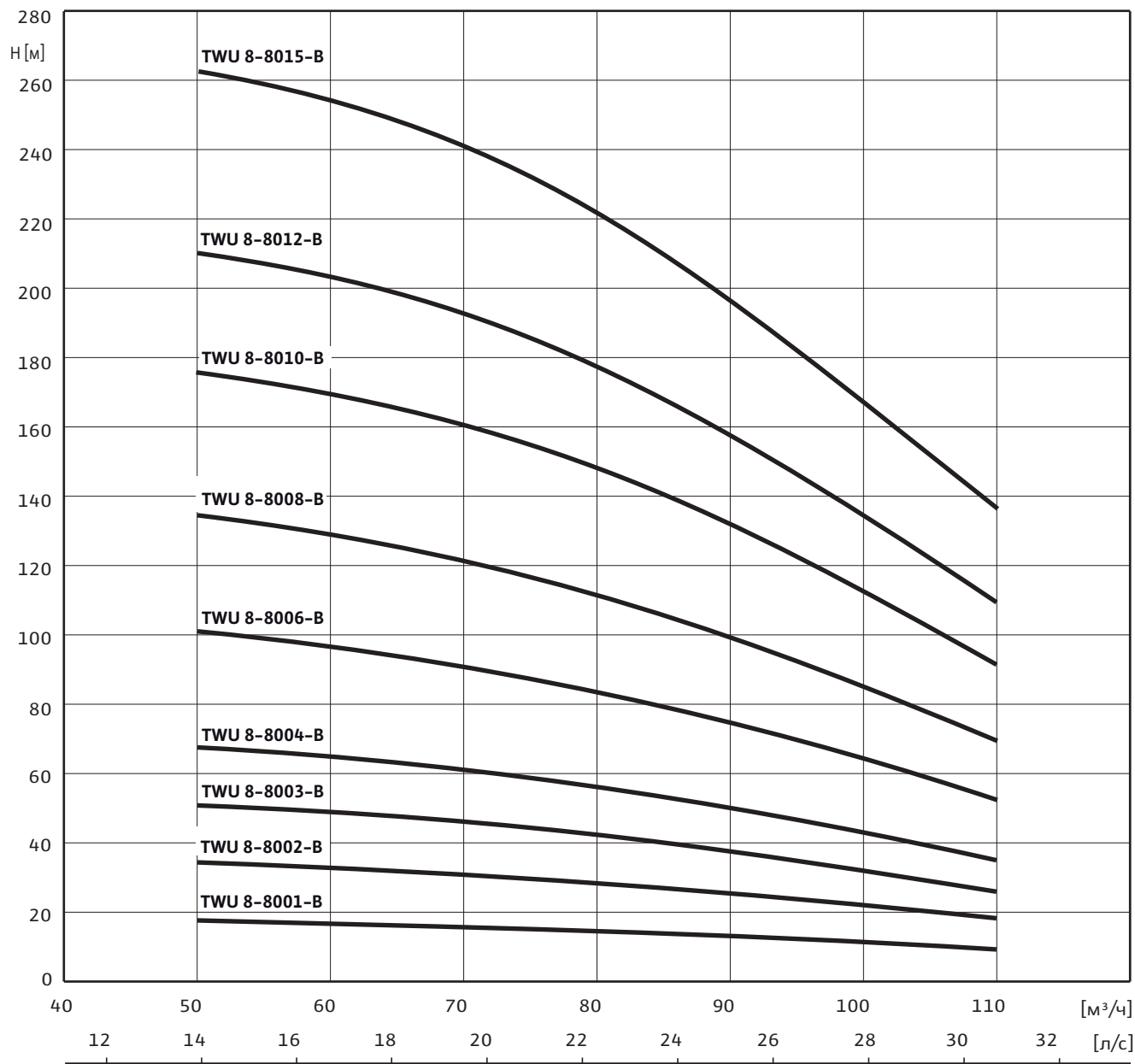
Масса, размеры

Wilo-Sub...	Напорный патрубок	Размеры										Монтаж	Масса
		C ₁	C ₂	H	H ₁	H ₂	R	W _H	W _V	W ₂	φ ³⁾		
		[мм]											
												-	[кг]
TWU 8-4202-B	Rp 3	215	140	1294	648	646	22	930	930	-	190	A, B, D	89.5
TWU 8-4203-B	Rp 3	215	140	1424	713	711	120	995	995	-	190	A, B, D	101.7
TWU 8-4204-B	Rp 3	215	140	1554	778	776	55	1060	1060	-	190	A, B, D	114
TWU 8-4204-B-SD	Rp 3	215	140	1554	778	776	55	1060	1060	-	190	A, B, D	114
TWU 8-4205-B	Rp 3	215	140	1685	843	842	50	1126	1126	700	190	A, B, D	127.1
TWU 8-4205-B-SD	Rp 3	215	140	1685	843	842	50	1126	1126	700	190	A, B, D	127.1
TWU 8-4206-B	Rp 3	215	140	1815	908	907	50	1191	1191	700	190	A, B, D	141.1
TWU 8-4206-B-SD	Rp 3	215	140	1815	908	907	50	1191	1191	700	190	A, B, D	141.1
TWU 8-4208-B	Rp 3	215	140	2075	1038	1037	50	1321	1321	700	190	A, B, D	168.4
TWU 8-4208-B-SD	Rp 3	215	140	2075	1038	1037	50	1321	1321	700	190	A, B, D	168.4
TWU 8-4210-B	Rp 3	215	140	2573	1168	1405	50	1689	1689	950	190	A, B, D	208.2
TWU 8-4212-B	Rp 3	215	140	2856	1298	1558	50	1842	1842	950	190	A, B, D	236.2
TWU 8-4214-B	Rp 3	260	190	2660.6	1456.6	1204	50	1516	1516	700	190	A, B, D	298.5
TWU 8-4219-B	Rp 3	260	190	3176.6	1781.6	1395	50	1705	1705	950	190	A, B, D	370.7

³⁾ с учетом кабеля при I_н, макс. диаметр при резьбовом соединении.

Wilo-Sub TWU 8-80...-B

Характеристика Wilo-Sub TWU 8-80...-B



1~230 В или 3~400 В, 50 Гц, $\rho = 1 \text{ кг/дм}^3$, $\nu = 1 \times 10^{-6} \text{ м}^2/\text{с}$, ISO 9906 приложение А, $\eta = \text{КПД}$

Насосы TWU

Серия Wilo-Sub TWU 6, 8

Wilo-Sub TWU 8-80...-B

Данные моторов

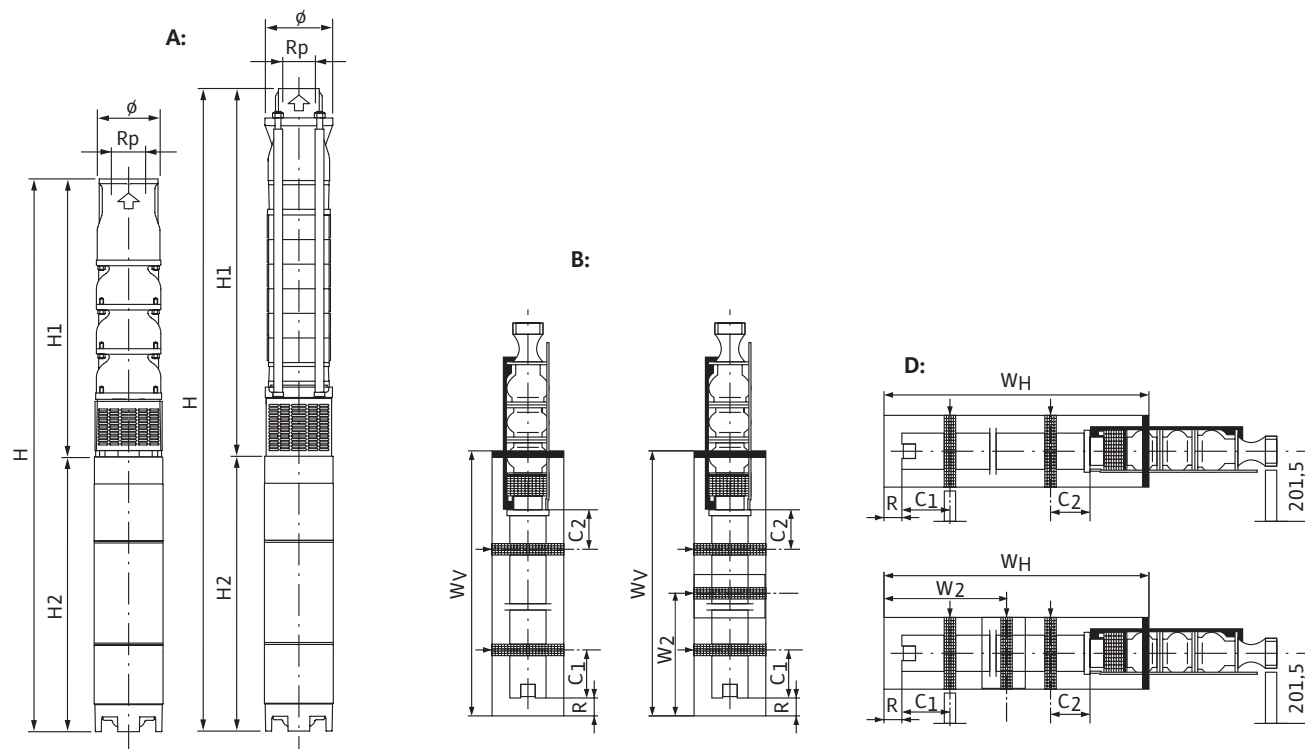
Wilo-Sub...	Подключение	Диаметр мотора	Номинальная мощность мотора	Номинальный ток	Длина кабеля	Сечение кабеля
	-	Ø ["]	P ₂ [кВт]	I _N [А]	[м]	[мм ²]
TWU 8-8001-B	3~400 В, 50 Гц	6	5.5	13.7	4	4x4
TWU 8-8002-B	3~400 В, 50 Гц	6	11	23.3	4	4x4
TWU 8-8003-B	3~400 В, 50 Гц	6	15	31.3	4	4x4
TWU 8-8003-B-SD	3~400 В, 50 Гц	6	15	31.3	4	2x 4x4
TWU 8-8004-B	3~400 В, 50 Гц	6	22	45.3	4	4x4
TWU 8-8004-B-SD	3~400 В, 50 Гц	6	22	45.3	4	2x 4x4
TWU 8-8006-B	3~400 В, 50 Гц	6	30	61.8	4	4x8,4
TWU 8-8006-B-SD	3~400 В, 50 Гц	6	30	61.8	4	2x 4x4
TWU 8-8008-B	3~400 В, 50 Гц	6	45	89.5	4	4x8,4
TWU 8-8010-B	3~400 В, 50 Гц	8	55	108	8	3x 1x16
TWU 8-8012-B	3~400 В, 50 Гц	8	75	144	8	3x 1x16
TWU 8-8015-B	3~400 В, 50 Гц	8	93	187	8	3x 1x16

Информация для заказа

Wilo-Sub...	Подключение	Артикул	Артикул охлаждающего кожуха	
			Для вертикального монтажа	Для горизонтального монтажа
TWU 8-8001-B	3~400 В, 50 Гц	6044143	4096394	4096530
TWU 8-8002-B	3~400 В, 50 Гц	6044144	4096394	4096530
TWU 8-8003-B	3~400 В, 50 Гц	6044145	4096394	4096530
TWU 8-8003-B-SD	3~400 В, 50 Гц	6044152	4096394	4096530
TWU 8-8004-B	3~400 В, 50 Гц	6044146	4096395	4096531
TWU 8-8004-B-SD	3~400 В, 50 Гц	6044153	4096395	4096531
TWU 8-8006-B	3~400 В, 50 Гц	6044147	4096395	4096531
TWU 8-8006-B-SD	3~400 В, 50 Гц	6044154	4096395	4096531
TWU 8-8008-B	3~400 В, 50 Гц	6044148	4096396	4096532
TWU 8-8010-B	3~400 В, 50 Гц	6044149	4096397	4096533
TWU 8-8012-B	3~400 В, 50 Гц	6044150	4097235	4097236
TWU 8-8015-B	3~400 В, 50 Гц	6044151	4096398	4096534

Wilo-Sub TWU 8-80...-B

Размеры Wilo-Sub TWU 8-80...-B



A = вертикальный, B = вертикальный с охлаждающим кожухом, C = горизонтальный, D = горизонтальный с охлаждающим кожухом, E = вертикальный с напорным кожухом, F = горизонтальный с напорным кожухом

Масса, размеры

Wilo-Sub...	Напорный патрубок	Размеры										Монтаж	Масса
		C ₁	C ₂	H	H ₁	H ₂	R	W _H	W _V	W ₂	φ ³⁾		
		[мм]											
												-	[кг]
TWU 8-8001-B	Rp 4	215	140	1137.5	523.5	614	0	854	854	-	190	A, B, D	68.9
TWU 8-8002-B	Rp 4	215	140	1354.5	643.5	711	196	961	961	-	190	A, B, D	88.7
TWU 8-8003-B	Rp 4	215	140	1539.5	763.5	776	89	1026	1026	-	190	A, B, D	104.5
TWU 8-8003-B-SD	Rp 4	215	140	776	763.5	776	89	1026	1026	-	190	A, B, D	104.5
TWU 8-8004-B	Rp 4	215	140	1790.5	883.5	907	50	1157	1157	-	190	A, B, D	128.6
TWU 8-8004-B-SD	Rp 4	215	140	907	883.5	907	50	1157	1157	-	190	A, B, D	128.6
TWU 8-8006-B	Rp 4	215	140	2160.5	1123.5	1037	50	1287	1287	-	190	A, B, D	162.9
TWU 8-8006-B-SD	Rp 4	215	140	1037	1123.5	1037	50	1287	1287	-	190	A, B, D	162.9
TWU 8-8008-B	Rp 4	215	140	2921.5	1363.5	1558	50	1808	1808	950	190	A, B, D	236.2
TWU 8-8010-B	Rp 4	260	190	2836.1	1632.1	1204	50	1482	1482	700	190	A, B, D	302.2
TWU 8-8012-B	Rp 4	260	190	3267.1	1872.1	1395	50	1673	1673	950	190	A, B, D	414.2
TWU 8-8015-B	Rp 4	260	190	3979.1	2232.1	1747	50	2025	2025	700	190	A, B, D	406.2

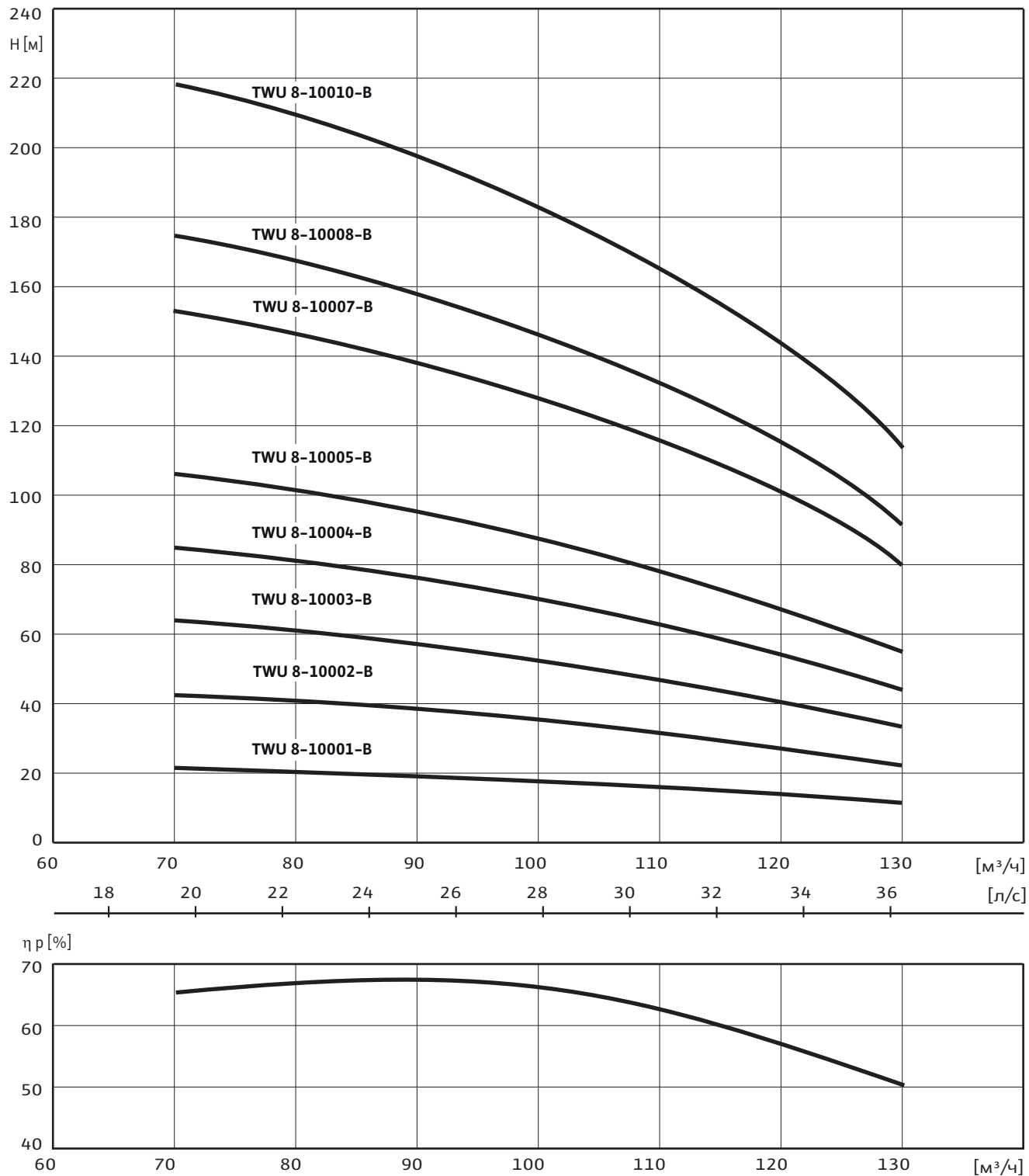
³⁾ с учетом кабеля при I_N, макс. диаметр при резьбовом соединении.

Насосы TWU

Серия Wilo-Sub TWU 6, 8

Wilo-Sub TWU 8-100...-B

Характеристика Wilo-Sub TWU 8-100...-B



1~230 В или 3~400 В, 50 Гц, $\rho = 1 \text{ кг/дм}^3$, $\nu = 1 \times 10^{-6} \text{ м}^2/\text{с}$, ISO 9906 приложение А, $\eta = \text{КПД}$

Wilo-Sub TWU 8-100...-B

Данные моторов

Wilo-Sub...	Подключение	Диаметр мотора	Номинальная мощность мотора	Номинальный ток	Длина кабеля	Сечение кабеля
			P_2 [кВт]	I_N [А]		
	-	\varnothing ["]			[м]	[мм ²]
TWU 8-10001-B	3~400 В, 50 Гц	6	9.3	20.7	4	4x4
TWU 8-10002-B	3~400 В, 50 Гц	6	18.5	38.5	4	4x4
TWU 8-10002-B-SD	3~400 В, 50 Гц	6	18.5	38.5	4	2x 4x4
TWU 8-10003-B	3~400 В, 50 Гц	6	30	61.8	4	4x8.4
TWU 8-10003-B-SD	3~400 В, 50 Гц	6	30	61.8	4	2x 4x4
TWU 8-10004-B	3~400 В, 50 Гц	6	30	61.8	4	4x8.4
TWU 8-10004-B-SD	3~400 В, 50 Гц	6	30	61.8	4	2x 3x1x 16
TWU 8-10005-B	3~400 В, 50 Гц	6	45	89.5	4	4x8.4
TWU 8-10007-B	3~400 В, 50 Гц	8	55	108	8	3x 1x16
TWU 8-10008-B	3~400 В, 50 Гц	8	75	144	8	3x 1x16
TWU 8-10010-B	3~400 В, 50 Гц	8	93	184	8	3x 1x16

Информация для заказа

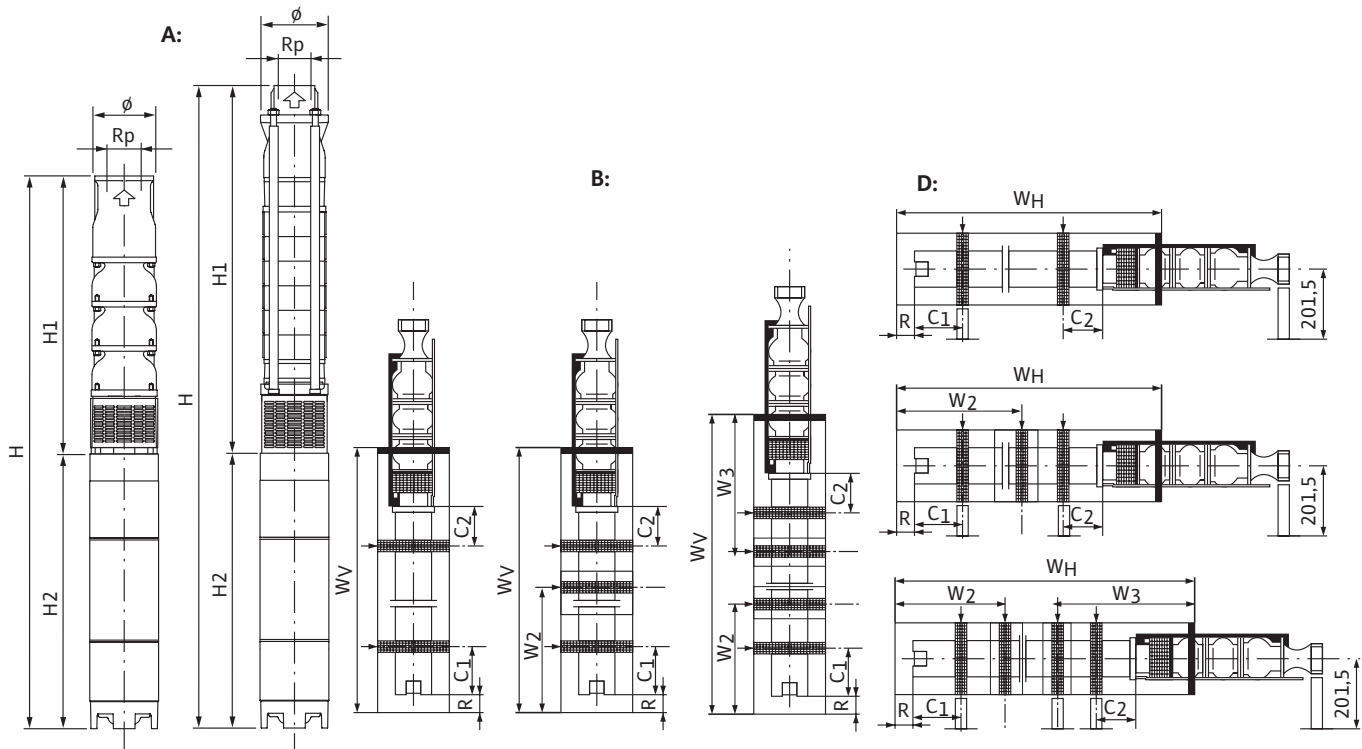
Wilo-Sub...	Подключение	Артикул	Артикул охлаждающего кожуха	
			Для вертикального монтажа	Для горизонтального монтажа
TWU 8-10001-B	3~400 В, 50 Гц	6044155	4096399	4096535
TWU 8-10002-B	3~400 В, 50 Гц	6044156	4096400	4096536
TWU 8-10002-B-SD	3~400 В, 50 Гц	6044163	4096400	4096536
TWU 8-10003-B	3~400 В, 50 Гц	6044157	4096400	4096536
TWU 8-10003-B-SD	3~400 В, 50 Гц	6044164	4096400	4096536
TWU 8-10004-B	3~400 В, 50 Гц	6044158	4096400	4096536
TWU 8-10004-B-SD	3~400 В, 50 Гц	6044165	4096400	4096536
TWU 8-10005-B	3~400 В, 50 Гц	6044159	4096401	4096537
TWU 8-10007-B	3~400 В, 50 Гц	6044160	4096402	4096538
TWU 8-10008-B	3~400 В, 50 Гц	6044161	4096403	4096539
TWU 8-10010-B	3~400 В, 50 Гц	6044162	4096404	4096540

Насосы TWU

Серия Wilo-Sub TWU 6, 8

Wilo-Sub TWU 8-100...-B

Размеры Wilo-Sub TWU 8-100...-B



A = вертикальный, B = вертикальный с охлаждающим кожухом, C = горизонтальный, D = горизонтальный с охлаждающим кожухом, E = вертикальный с напорным кожухом, F = горизонтальный с напорным кожухом

Масса, размеры

Wilo-Sub...	Напорный патрубок	Размеры											Монтаж	Масса
		C ₁	C ₂	H	H ₁	H ₂	R	W _H	W _V	W ₂	W ₃	Ø ³⁾		
		[мм]												
TWU 8-10001-B	Rp 5	215	140	1241	562	679	24	957	957	-	-	190	A, B, D	Агрегат
TWU 8-10002-B	Rp 5	215	140	1534	692	842	50	1130	1130	700	-	190	A, B, D	112.1
TWU 8-10002-B-SD	Rp 5	215	140	1534	692	842	50	1130	1130	-	-	190	A, B, D	112.1
TWU 8-10003-B	Rp 5	215	140	1859	822	1037	50	1325	1325	700	-	190	A, B, D	143.9
TWU 8-10003-B-SD	Rp 5	215	140	1859	822	1037	50	1325	1325	-	-	190	A, B, D	143.9
TWU 8-10004-B	Rp 5	215	140	1989	952	1037	50	1325	1325	700	-	190	A, B, D	155.4
TWU 8-10004-B-SD	Rp 5	215	140	1989	952	1037	50	1325	1325	-	-	190	A, B, D	155.4
TWU 8-10005-B	Rp 5	215	140	2640	1082	1558	50	1846	1846	950	-	190	A, B, D	215.2
TWU 8-10007-B	Rp 5	260	190	2574.6	1370.6	1204	50	1518	1518	700	-	190	A, B, D	289.2
TWU 8-10008-B	Rp 5	260	190	2895.6	1500.6	1395	50	1705	1705	950	-	190	A, B, D	338.7
TWU 8-10010-B	Rp 5	260	190	3507.6	1760.6	1747	50	2061	2061	700	950	190	A, B, D	439.7

³⁾ с учетом кабеля при I_н, макс. диаметр при резьбовом соединении.