



СИСТЕХПРОМ
SYSTP.COM

ООО «СисТехПром»

УНП 190638497

Республика Беларусь, 220140

г. Минск ул. Притыцкого, 62/12, ком. 303

☎ +375 (17) 256-26-48

☎ +375 (17) 254-77-68

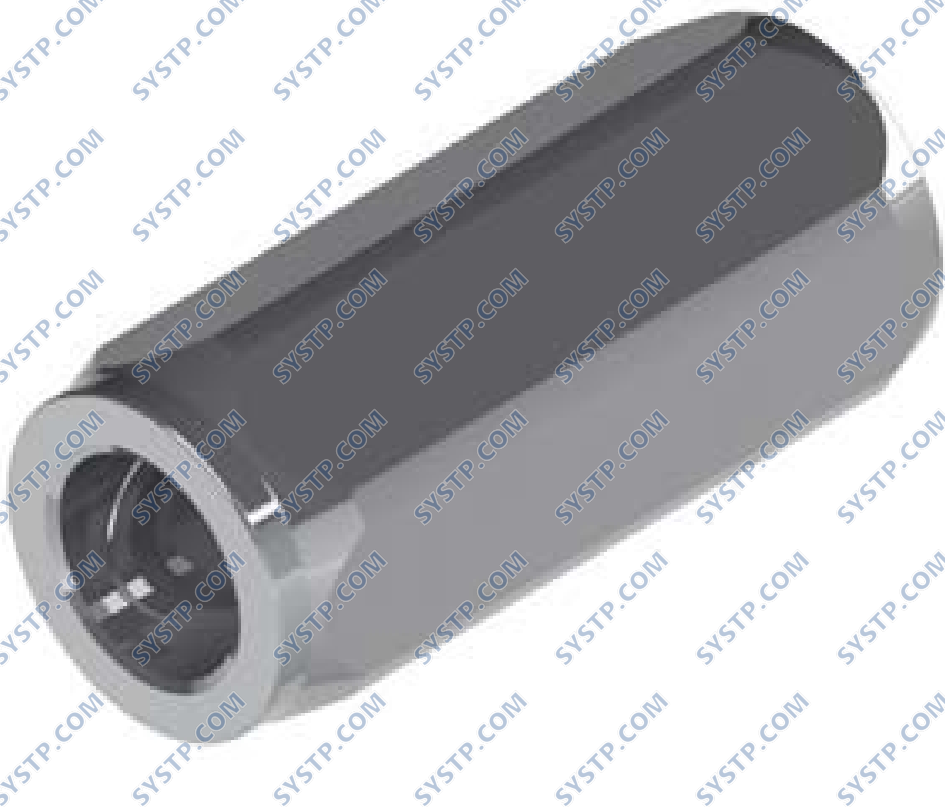
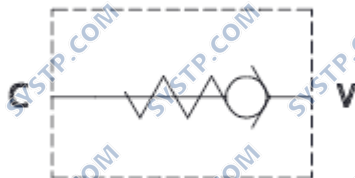
📍 +375 (29) 645-67-25

✉ SYSTP@SYSTP.COM

Сервис и ремонт гидрооборудования. Продажа комплектующих.
Производство гидростанций. Проектирование гидросистем.

Клапан обратный CVL014

- Резьба G1/4"
- Давление максимальное - 400 bar
- Расход максимальный - 30 л/мин
- Давление открытия клапана - 4 bar



Клапан обратный

Отдел продаж:

📍 +375 (29) 616-77-68; 📠 +375 (29) 878-77-68.

Отдел сервиса и ремонта:

📍 +375 (44) 574-77-68; 📠 +375 (33) 307-77-68.

Филиал г. Гомель:

📠 +375 (29) 808-77-68



HYDROMET

BONDIOLI & PAVESI



MP FILTRI

Rexroth
Bosch Group



ГИДРОСИЛА
Гидравлика, которая работает

BUCHER
hydraulics



AKG

METARIS
A Hydrovac Group Company

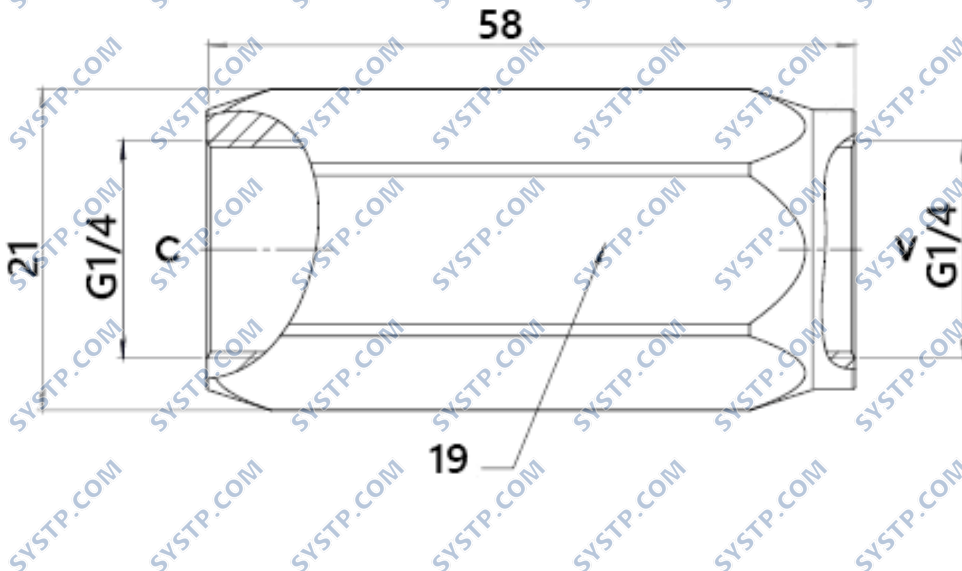
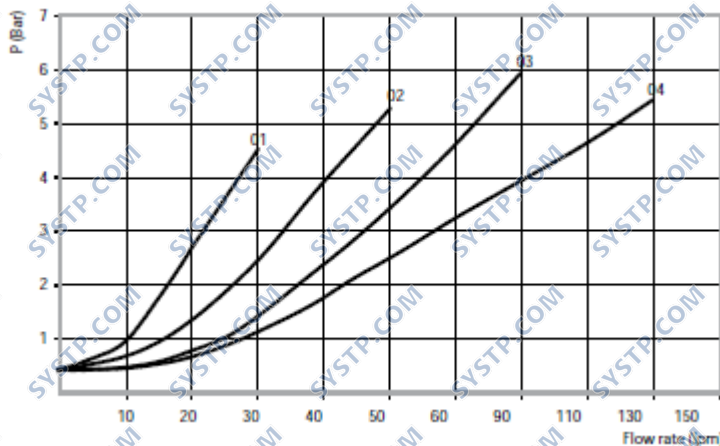
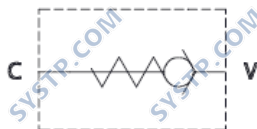
ARGO
HYTOS



Сервис и ремонт гидрооборудования. Продажа комплектующих.
Производство гидростанций. Проектирование гидросистем.

Клапан обратный CVL014

- Резьба G1/4"
- Давление максимальное - 400 bar
- Расход максимальный - 30 л/мин
- Давление открытия клапана - 4 bar



Клапан обратный

Отдел продаж:

📍 +375 (29) 616-77-68; 📠 +375 (29) 878-77-68.

Отдел сервиса и ремонта:

📍 +375 (44) 574-77-68; 📠 +375 (33) 307-77-68.

Филиал г. Гомель:

📠 +375 (29) 808-77-68



СИСТЕХПРОМ
SYSTP.COM

ООО «СисТехПром»

УНП 190638497

Республика Беларусь, 220140

г. Минск ул. Припыцкого, 62/12, ком. 303

☎ +375 (17) 256-26-48

☎ +375 (17) 254-77-68

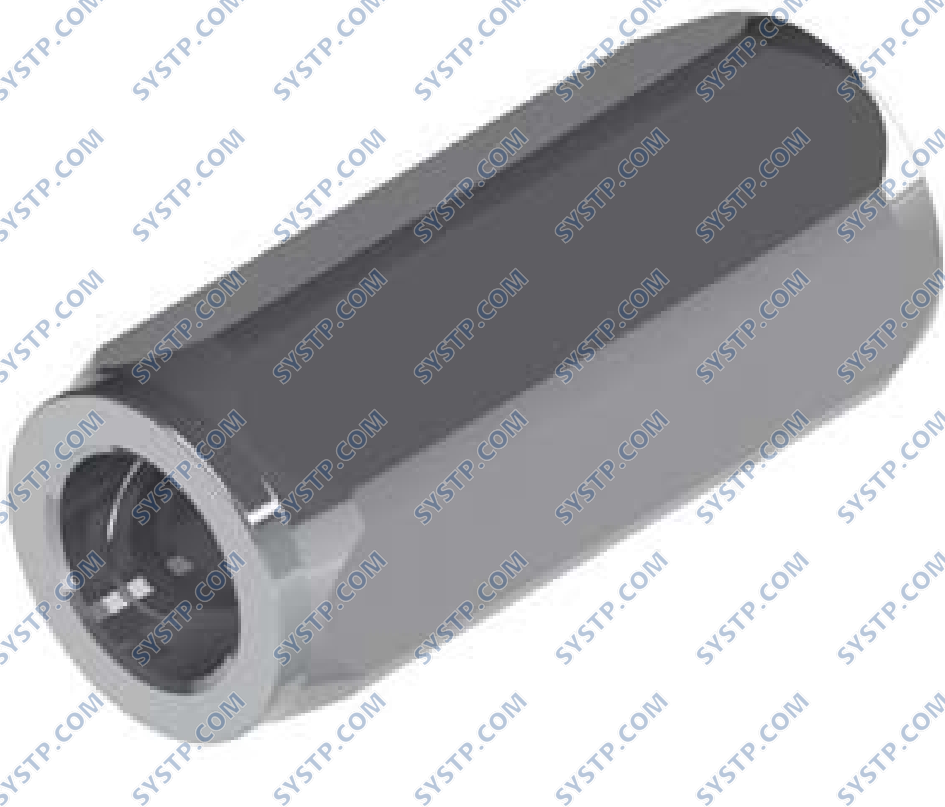
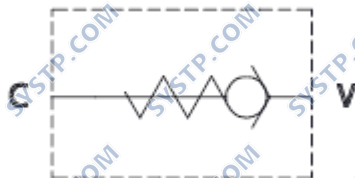
📍 +375 (29) 645-67-25

✉ SYSTP@SYSTP.COM

Сервис и ремонт гидрооборудования. Продажа комплектующих.
Производство гидростанций. Проектирование гидросистем.

Клапан обратный CVL024

- Резьба G3/8"
- Давление максимальное - 400 bar
- Расход максимальный - 50 л/мин
- Давление открытия клапана - 4 bar



Клапан обратный

Отдел продаж:

📍 +375 (29) 616-77-68; ☑ +375 (29) 878-77-68.

Отдел сервиса и ремонта:

📍 +375 (44) 574-77-68; ☑ +375 (33) 307-77-68.

Филиал г. Гомель:

☑ +375 (29) 808-77-68



HYDROMET

BONDIOLI & PAVESI



MP FILTRI

Rexroth
Bosch Group



ГИДРОСИЛА
Гидравлика, которая работает

BUCHER
hydraulics



AKG

METARIS
A Hydrovac Group Company

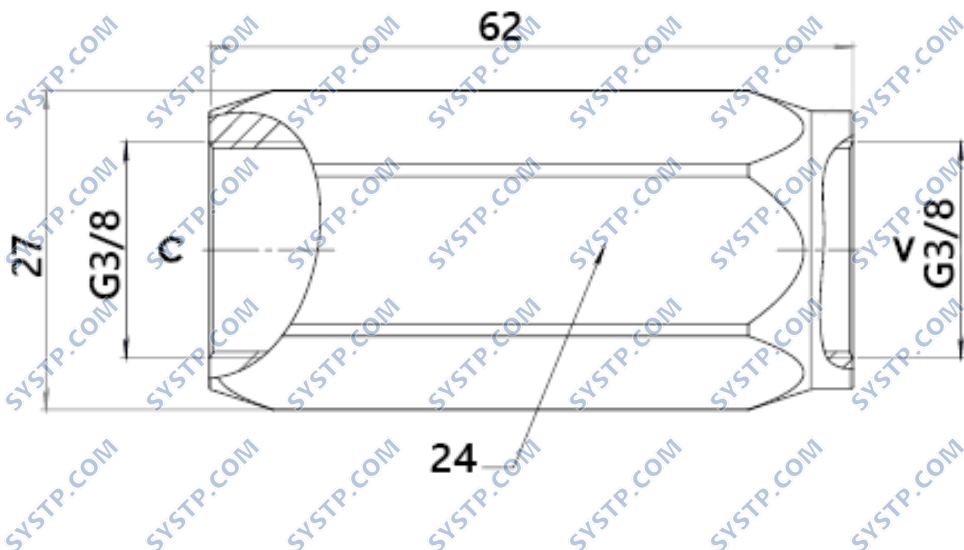
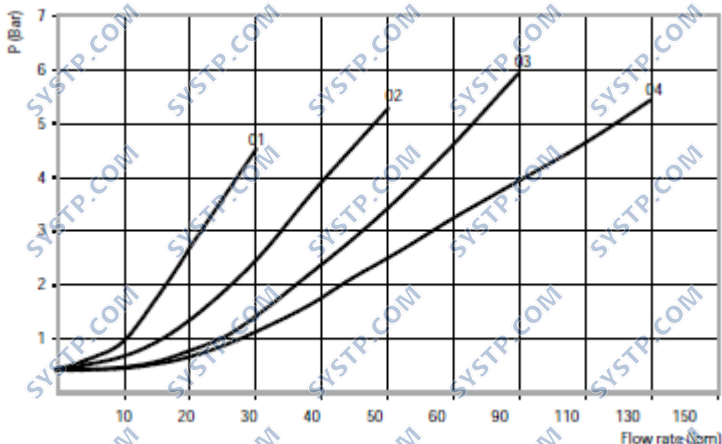
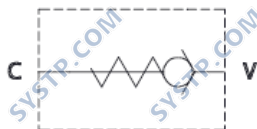
ARGO
HYTOS



Сервис и ремонт гидрооборудования. Продажа комплектующих.
Производство гидростанций. Проектирование гидросистем.

Клапан обратный CVL024

- Резьба G3/8"
- Давление максимальное - 400 bar
- Расход максимальный - 50 л/мин
- Давление открытия клапана - 4 bar



Клапан обратный

Отдел продаж:

📍 +375 (29) 616-77-68; 📠 +375 (29) 878-77-68.

Отдел сервиса и ремонта:

📍 +375 (44) 574-77-68; 📠 +375 (33) 307-77-68.

Филиал г. Гомель:

📍 +375 (29) 808-77-68



СИСТЕХПРОМ
SYSTP.COM

ООО «СисТехПром»

УНП 190638497

Республика Беларусь, 220140

г. Минск ул. Притыцкого, 62/12, ком. 303

☎ +375 (17) 256-26-48

☎ +375 (17) 254-77-68

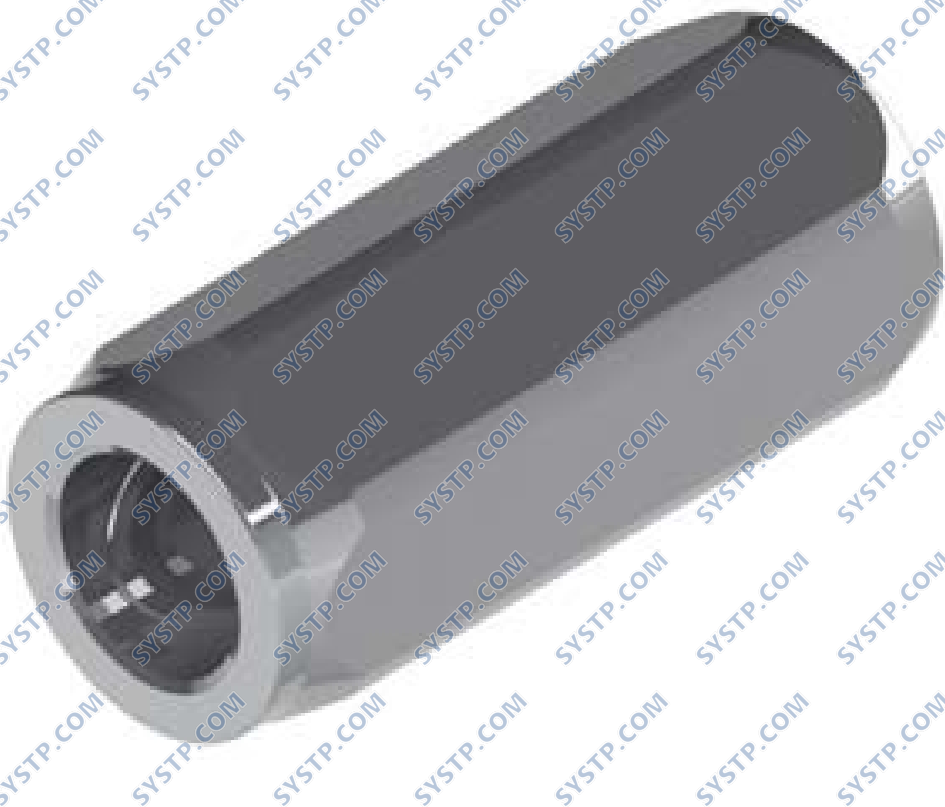
📍 +375 (29) 645-67-25

✉ SYSTP@SYSTP.COM

Сервис и ремонт гидрооборудования. Продажа комплектующих.
Производство гидростанций. Проектирование гидросистем.

Клапан обратный CVL034

- Резьба G1/2"
- Давление максимальное - 350 bar
- Расход максимальный - 90 л/мин
- Давление открытия клапана - 4 bar



Клапан обратный

Отдел продаж:

📍 +375 (29) 616-77-68; 📠 +375 (29) 878-77-68.

Отдел сервиса и ремонта:

📍 +375 (44) 574-77-68; 📠 +375 (33) 307-77-68.

Филиал г. Гомель:

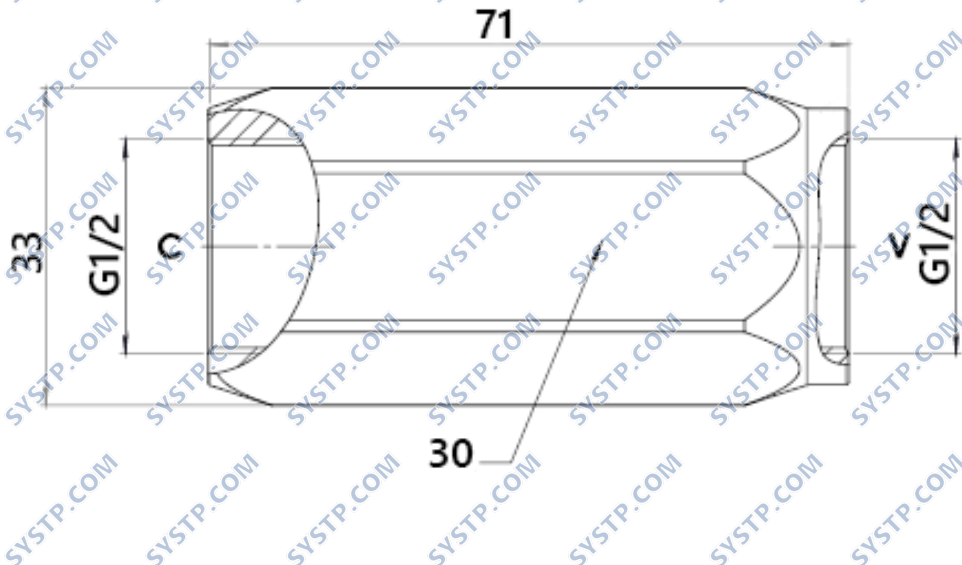
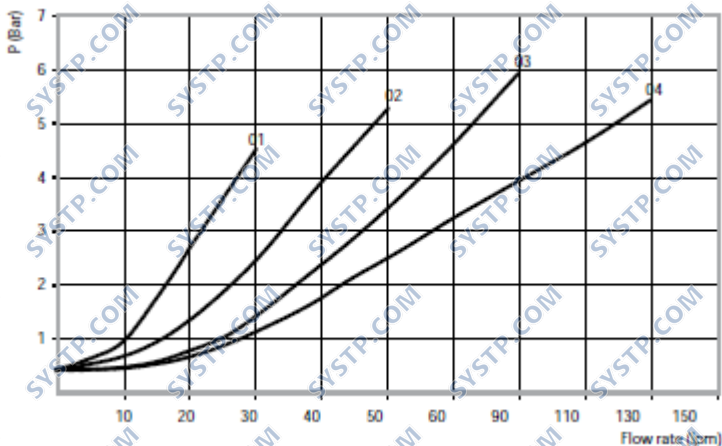
📠 +375 (29) 808-77-68



Сервис и ремонт гидрооборудования. Продажа комплектующих.
Производство гидростанций. Проектирование гидросистем.

Клапан обратный CVL034

- Резьба G1/2"
- Давление максимальное - 350 bar
- Расход максимальный - 90 л/мин
- Давление открытия клапана - 4 bar



Клапан обратный

Отдел продаж:

📍 +375 (29) 616-77-68; 📠 +375 (29) 878-77-68.

Отдел сервиса и ремонта:

📍 +375 (44) 574-77-68; 📠 +375 (33) 307-77-68.

Филиал г. Гомель:

📍 +375 (29) 808-77-68



СИСТЕХПРОМ
SYSTP.COM

ООО «СисТехПром»

УНП 190638497

Республика Беларусь, 220140

г. Минск ул. Припыцкого, 62/12, ком. 303

☎ +375 (17) 256-26-48

☎ +375 (17) 254-77-68

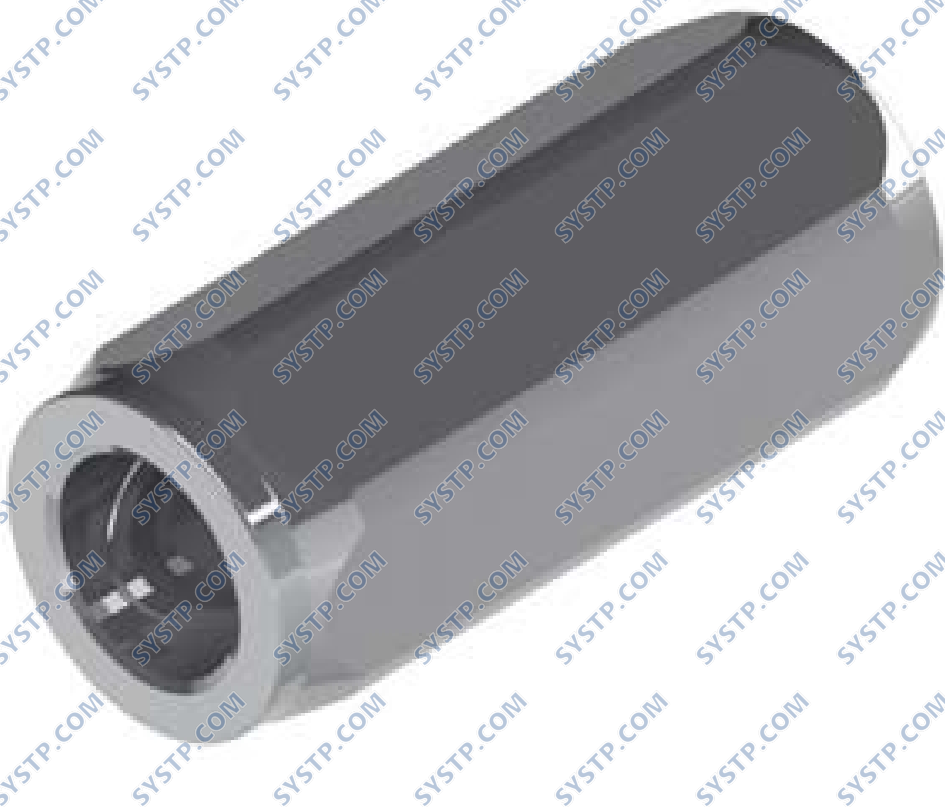
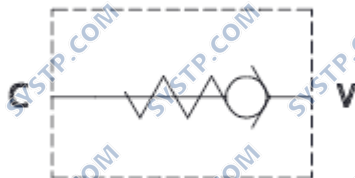
📍 +375 (29) 645-67-25

✉ SYSTP@SYSTP.COM

Сервис и ремонт гидрооборудования. Продажа комплектующих.
Производство гидростанций. Проектирование гидросистем.

Клапан обратный CVL044

- Резьба G3/4"
- Давление максимальное - 300 bar
- Расход максимальный - 130 л/мин
- Давление открытия клапана - 4 bar



Клапан обратный

Отдел продаж:

📍 +375 (29) 616-77-68; 📠 +375 (29) 878-77-68.

Отдел сервиса и ремонта:

📍 +375 (44) 574-77-68; 📠 +375 (33) 307-77-68.

Филиал г. Гомель:

📠 +375 (29) 808-77-68



HYDROMET

BONDIOLI & PAVESI



MP FILTRI

Rexroth
Bosch Group



ГИДРОСИЛА
Гидравлика, которая работает

BUCHER
hydraulics



AKG

METARIS
A Hydraulic Oil-Star Company

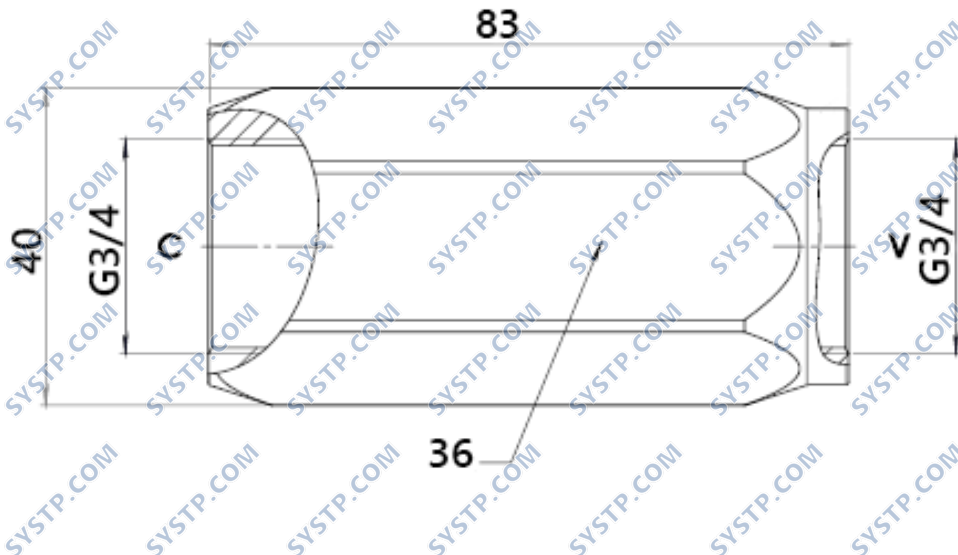
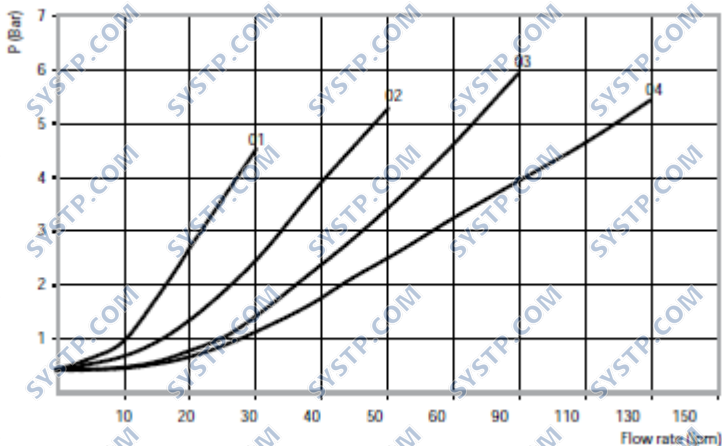
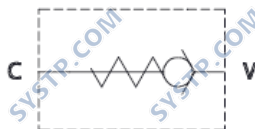
ARGO
HYTOS



Сервис и ремонт гидрооборудования. Продажа комплектующих.
Производство гидростанций. Проектирование гидросистем.

Клапан обратный CVL044

- Резьба G3/4"
- Давление максимальное - 300 bar
- Расход максимальный - 130 л/мин
- Давление открытия клапана - 4 bar



Клапан обратный

Отдел продаж:

📍 +375 (29) 616-77-68; 📞 +375 (29) 878-77-68.

Отдел сервиса и ремонта:

📍 +375 (44) 574-77-68; 📞 +375 (33) 307-77-68.

Филиал г. Гомель:

📍 +375 (29) 808-77-68



СИСТЕХПРОМ
SYSTP.COM

ООО «СисТехПром»

УНП 190638497

Республика Беларусь, 220140

г. Минск ул. Припыцкого, 62/12, ком. 303

☎ +375 (17) 256-26-48

☎ +375 (17) 254-77-68

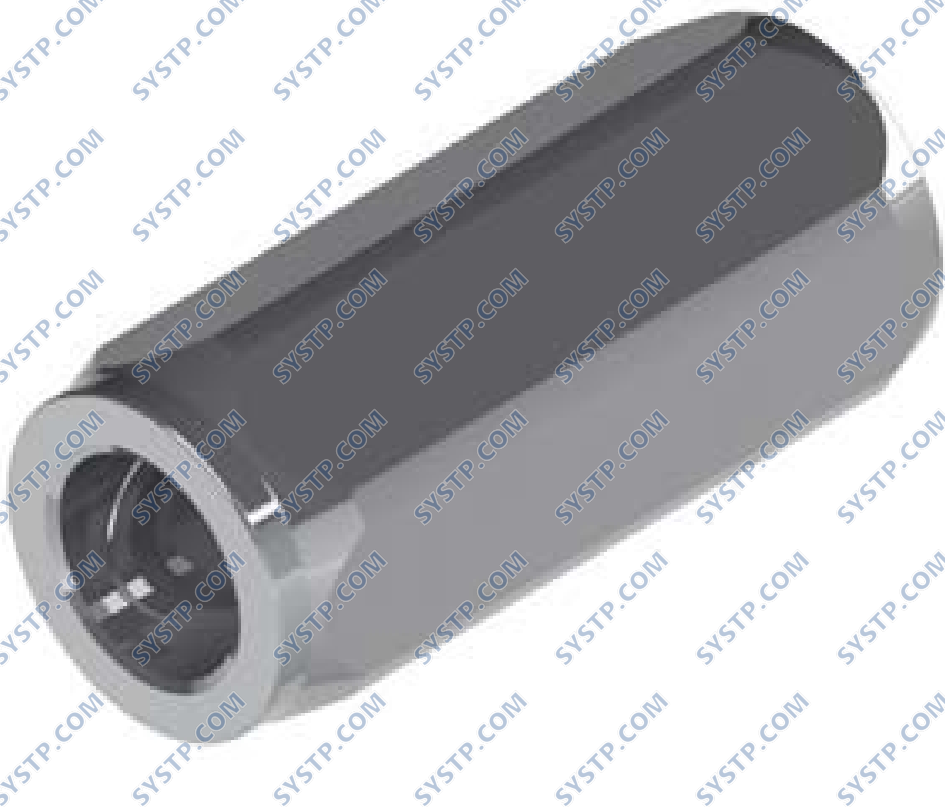
📍 +375 (29) 645-67-25

✉ SYSTP@SYSTP.COM

Сервис и ремонт гидрооборудования. Продажа комплектующих.
Производство гидростанций. Проектирование гидросистем.

Клапан обратный CVL054

- Резьба G1"
- Давление максимальное - 280 bar
- Расход максимальный - 180 л/мин
- Давление открытия клапана - 4 bar



Клапан обратный

Отдел продаж:

📍 +375 (29) 616-77-68; 📞 +375 (29) 878-77-68.

Отдел сервиса и ремонта:

📍 +375 (44) 574-77-68; 📞 +375 (33) 307-77-68.

Филиал г. Гомель:

📞 +375 (29) 808-77-68



HYDROMET

BONDIOLI & PAVESI



MP FILTRI

Rexroth
Bosch Group



ГИДРОСИЛА
Гидравлика, которая работает

BUCHER
hydraulics



AKG

METARIS
A Hydraulic Oil-Change Company

ARGO
HYTOS



СИСТЕХПРОМ
SYSTP.COM

ООО «СисТехПром»

УНП 190638497

Республика Беларусь, 220140

г. Минск ул. Припыцкого, 62/12, ком. 303

☎ +375 (17) 256-26-48

☎ +375 (17) 254-77-68

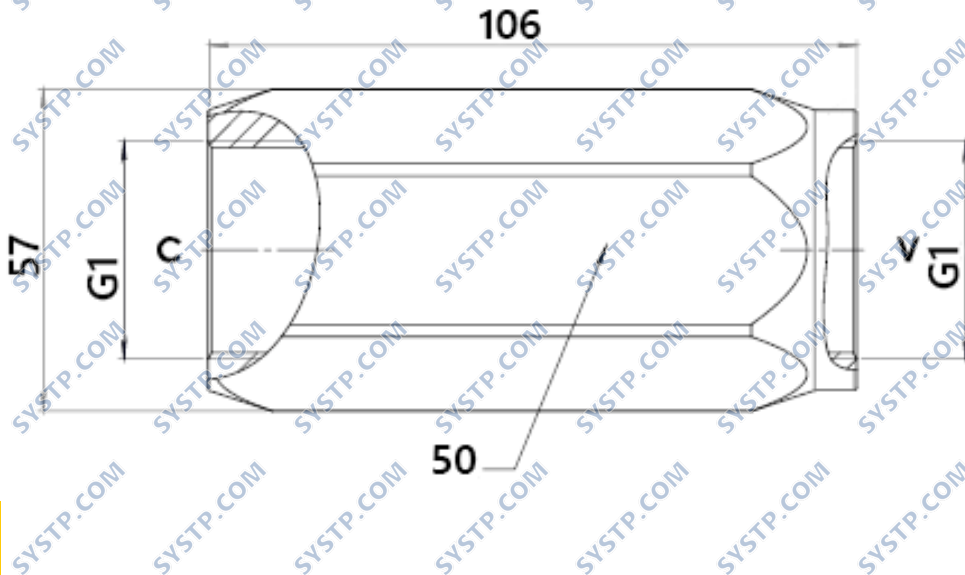
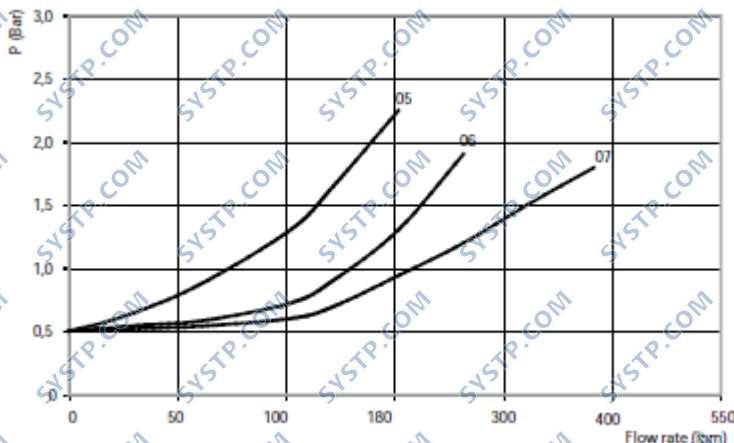
📍 +375 (29) 645-67-25

✉ SYSTP@SYSTP.COM

Сервис и ремонт гидрооборудования. Продажа комплектующих.
Производство гидростанций. Проектирование гидросистем.

Клапан обратный CVL054

- Резьба G1"
- Давление максимальное - 280 bar
- Расход максимальный - 180 л/мин
- Давление открытия клапана - 4 bar



Клапан обратный

Отдел продаж:

📍 +375 (29) 616-77-68; 📠 +375 (29) 878-77-68.

Отдел сервиса и ремонта:

📍 +375 (44) 574-77-68; 📠 +375 (33) 307-77-68.

Филиал г. Гомель:

📠 +375 (29) 808-77-68



СИСТЕХПРОМ
SYSTP.COM

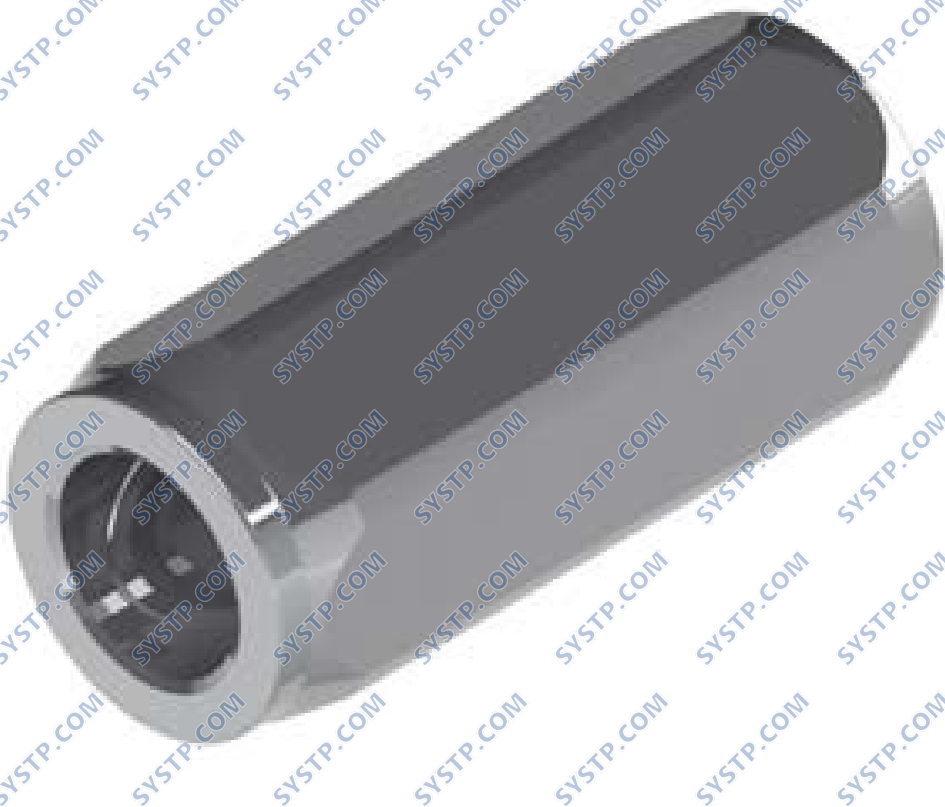
ООО «СисТехПром»
УНП 190638497
Республика Беларусь, 220140
г. Минск ул. Припыцкого, 62/12, ком. 303

☎ +375 (17) 256-26-48
☎ +375 (17) 254-77-68
📍 +375 (29) 645-67-25
✉ SYSTP@SYSTP.COM

Сервис и ремонт гидрооборудования. Продажа комплектующих.
Производство гидростанций. Проектирование гидросистем.

Клапан обратный CVL064

- Резьба G1 1/4"
- Давление максимальное - 260 bar
- Расход максимальный - 250 л/мин
- Давление открытия клапана - 4 bar



Клапан обратный

Отдел продаж:

📍 +375 (29) 616-77-68; 📞 +375 (29) 878-77-68.

Отдел сервиса и ремонта:

📍 +375 (44) 574-77-68; 📞 +375 (33) 307-77-68.

Филиал г. Гомель:

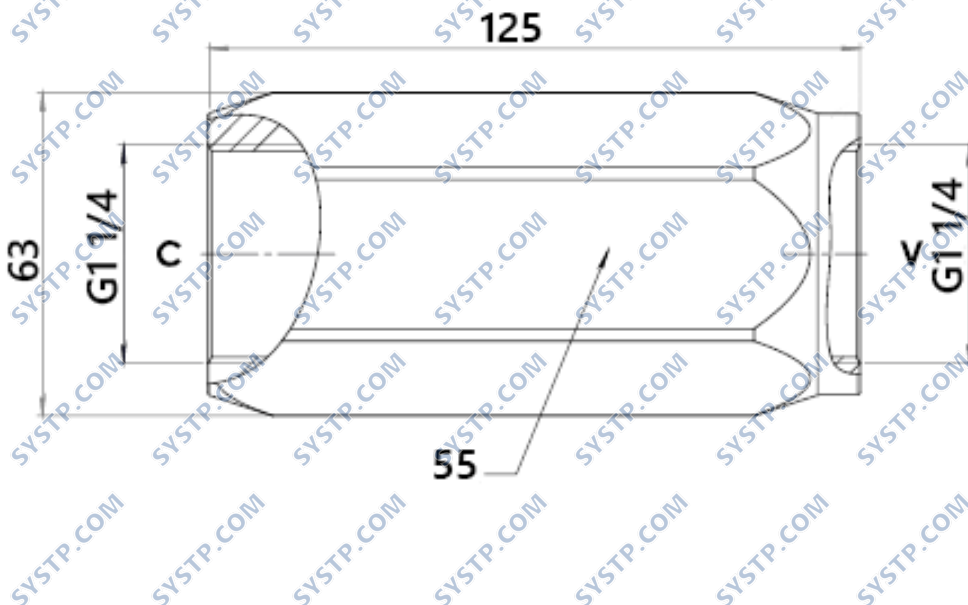
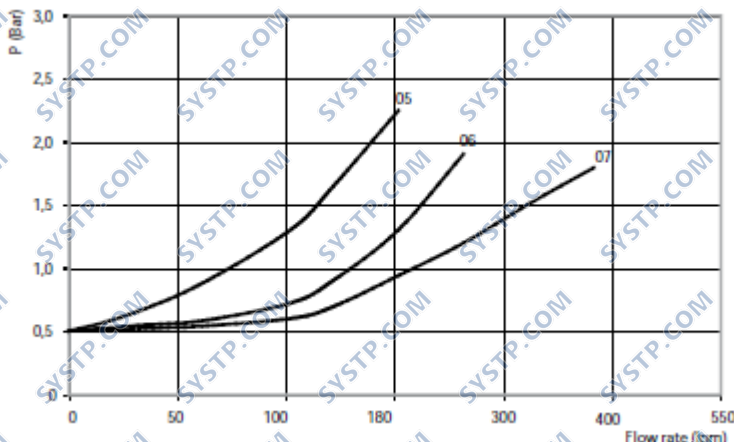
📞 +375 (29) 808-77-68



Сервис и ремонт гидрооборудования. Продажа комплектующих.
Производство гидростанций. Проектирование гидросистем.

Клапан обратный CVL064

- Резьба G1 1/4"
- Давление максимальное - 260 bar
- Расход максимальный - 250 л/мин
- Давление открытия клапана - 4 bar



Клапан обратный

Отдел продаж:

📍 +375 (29) 616-77-68; 📠 +375 (29) 878-77-68.

Отдел сервиса и ремонта:

📍 +375 (44) 574-77-68; 📠 +375 (33) 307-77-68.

Филиал г. Гомель:

📠 +375 (29) 808-77-68



СИСТЕХПРОМ
SYSTP.COM

ООО «СисТехПром»

УНП 190638497

Республика Беларусь, 220140

г. Минск ул. Припыцкого, 62/12, ком. 303

☎ +375 (17) 256-26-48

☎ +375 (17) 254-77-68

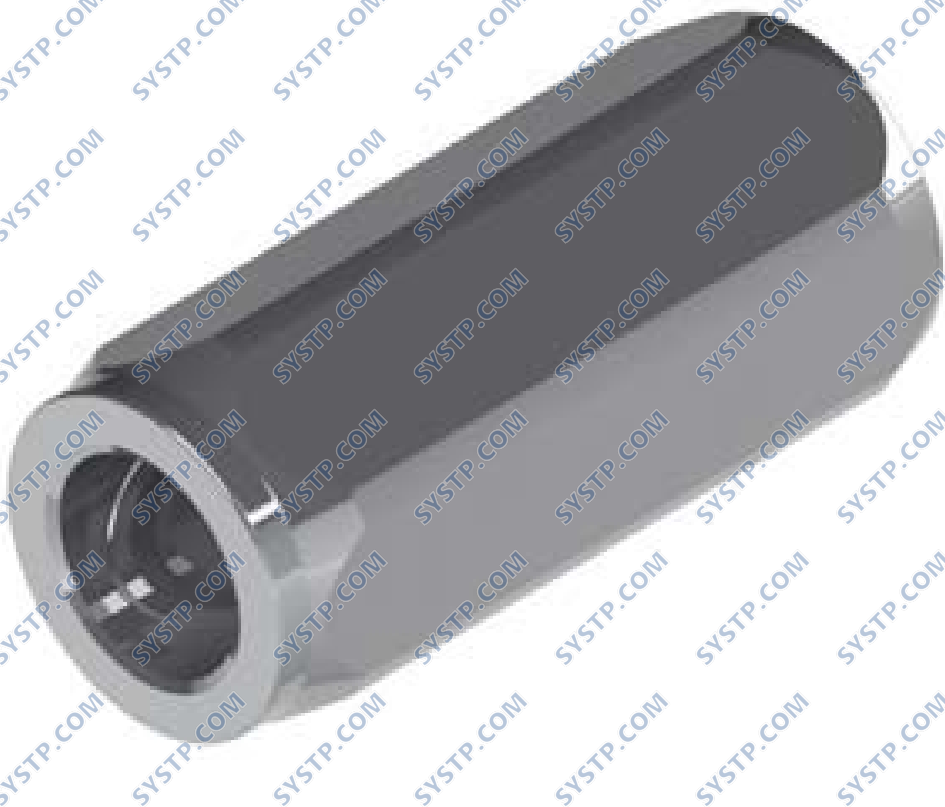
📍 +375 (29) 645-67-25

✉ SYSTP@SYSTP.COM

Сервис и ремонт гидрооборудования. Продажа комплектующих.
Производство гидростанций. Проектирование гидросистем.

Клапан обратный CVL074

- Резьба G1 1/2"
- Давление максимальное - 220 bar
- Расход максимальный - 380 л/мин
- Давление открытия клапана - 4 bar



Клапан обратный

Отдел продаж:

📍 +375 (29) 616-77-68; 📠 +375 (29) 878-77-68.

Отдел сервиса и ремонта:

📍 +375 (44) 574-77-68; 📠 +375 (33) 307-77-68.

Филиал г. Гомель:

📠 +375 (29) 808-77-68





СИСТЕХПРОМ
SYSTP.COM

ООО «СисТехПром»

УНП 190638497

Республика Беларусь, 220140

г. Минск ул. Припыцкого, 62/12, ком. 303

☎ +375 (17) 256-26-48

☎ +375 (17) 254-77-68

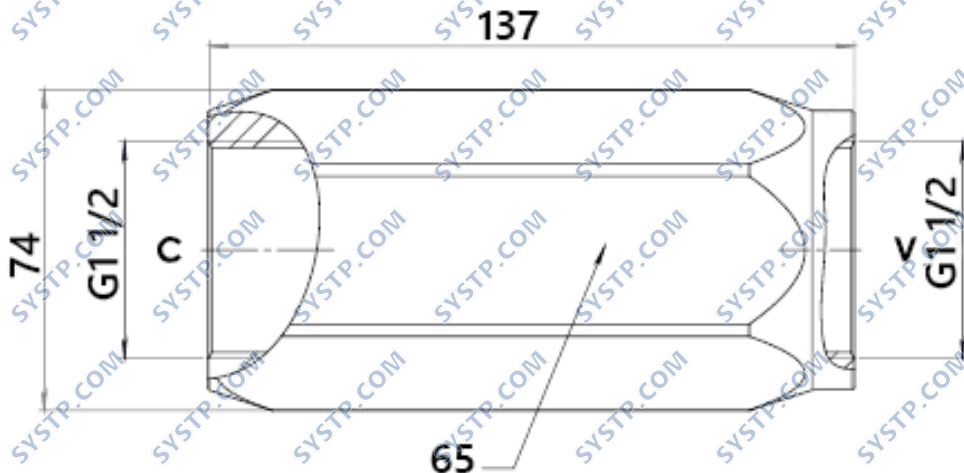
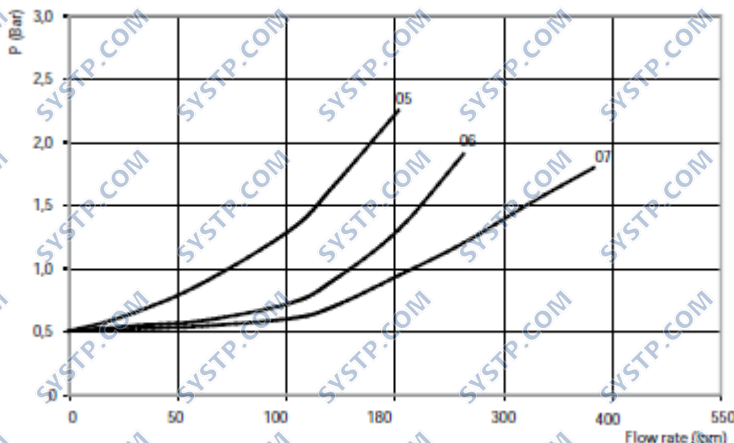
📍 +375 (29) 645-67-25

✉ SYSTP@SYSTP.COM

Сервис и ремонт гидрооборудования. Продажа комплектующих.
Производство гидростанций. Проектирование гидросистем.

Клапан обратный CVL074

- Резьба G1 1/2"
- Давление максимальное - 220 bar
- Расход максимальный - 380 л/мин
- Давление открытия клапана - 4 bar



Клапан обратный

Отдел продаж:

📍 +375 (29) 616-77-68; 📠 +375 (29) 878-77-68.

Отдел сервиса и ремонта:

📍 +375 (44) 574-77-68; 📠 +375 (33) 307-77-68.

Филиал г. Гомель:

📍 +375 (29) 808-77-68