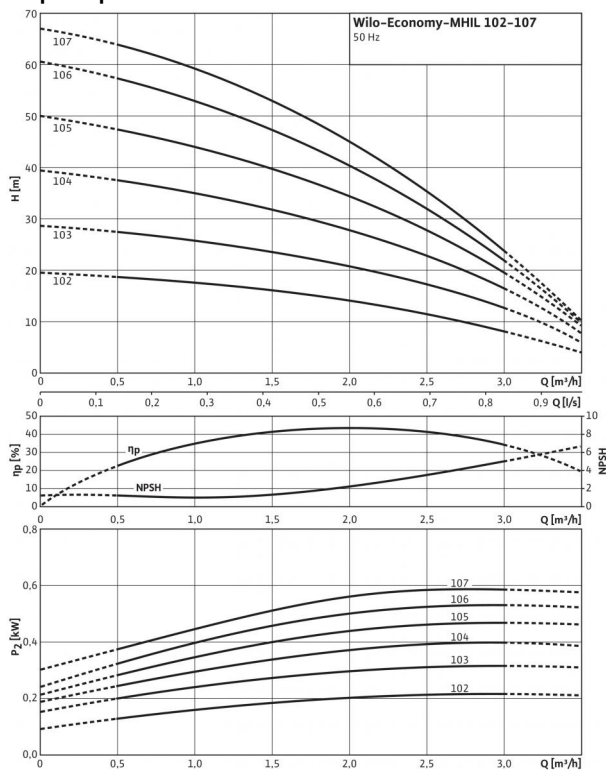


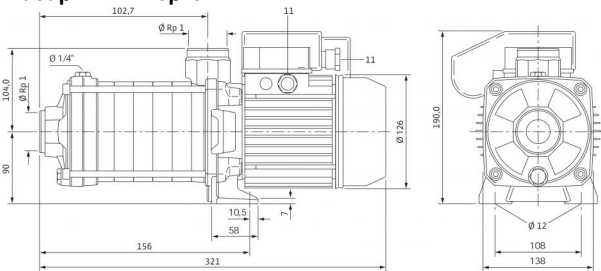
## Технический паспорт: Economy MHIL 102 (1~230 В)

### Характеристики

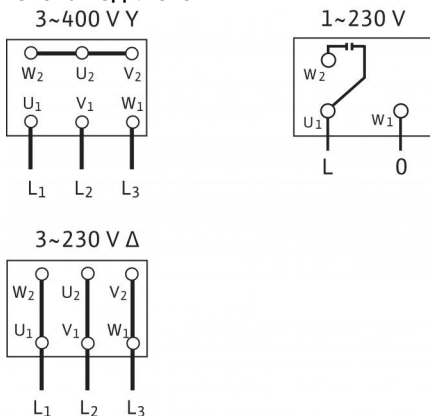


Характеристики насосов согласно ISO 9906, класс 2

### Габаритный чертеж



### Схема подключения



### Допустимые перекачиваемые жидкости

- Питьевая и техническая вода, вода систем отопления
- Конденсат
- Водоглицеролевая смесь (макс. 40 %; при доле гликоля более 10 % необходимо проверять рабочие характеристики)
- Другие жидкие среды (без абразивных и длинноволоконистых включений, если они не разрушают используемые материалы)

### Мощность

- Температура перекачиваемой жидкости  $T$ : -15...+90 °C
- Температура окружающей среды, макс.  $T$ : 40 °C
- Номинальное давление: PN бар
- Входное давление макс.  $H$ : 6 бар
- Максимальное рабочее давление  $P_{max}$ : 10 бар
- Частота вращения  $n$ : 2900 об/мин

### Мотор

- Класс изоляции: F
- Степень защиты: X4
- Подключение к сети: 1~230 V, 50 Hz
- Номинальная мощность электродвигателя  $P_2$ : 0.55 кВт
- Потребляемая мощность  $P_1$ : 0.91 кВт
- Номинальный ток 1~230 В, 50 Гц  $I_N$ : 4.1 А
- КПД электродвигателя  $\eta_m$  50%: 59,2 %
- КПД электродвигателя  $\eta_m$  75%: 64,4 %
- КПД электродвигателя  $\eta_m$  100%: 63,9 %

### Подключения

- Уровень номинального давления (с напорной стороны)  $PN$ : PN 10
- Уровень номинального давления (на стороне всасывания)  $PN$ : PN 10

### Материалы

- Рабочее колесо: 1.4301 [AISI304]
- Секции: 1.4301 [AISI304]
- Корпус насоса: EN-GJL-250 (с катафорезным покрытием)
- Вал насоса: 1.4028 [AISI420F]
- Крышка корпуса: EN-GJL-250 (с катафорезным покрытием)
- Нижняя часть корпуса: EN-GJL-250 (с катафорезным покрытием)
- Напорный кожух: -
- Подшипники: Карбид вольфрама
- Основание насоса: EN-GJL-250 (с катафорезным покрытием)
- Основание насоса (контактирующее с перекачиваемой жидкостью): -
- Статическое уплотнение: EPDM
- Mechanical seal: BQ1E3GG

## Технический паспорт: Economy MHIL 102 (1~230 В)

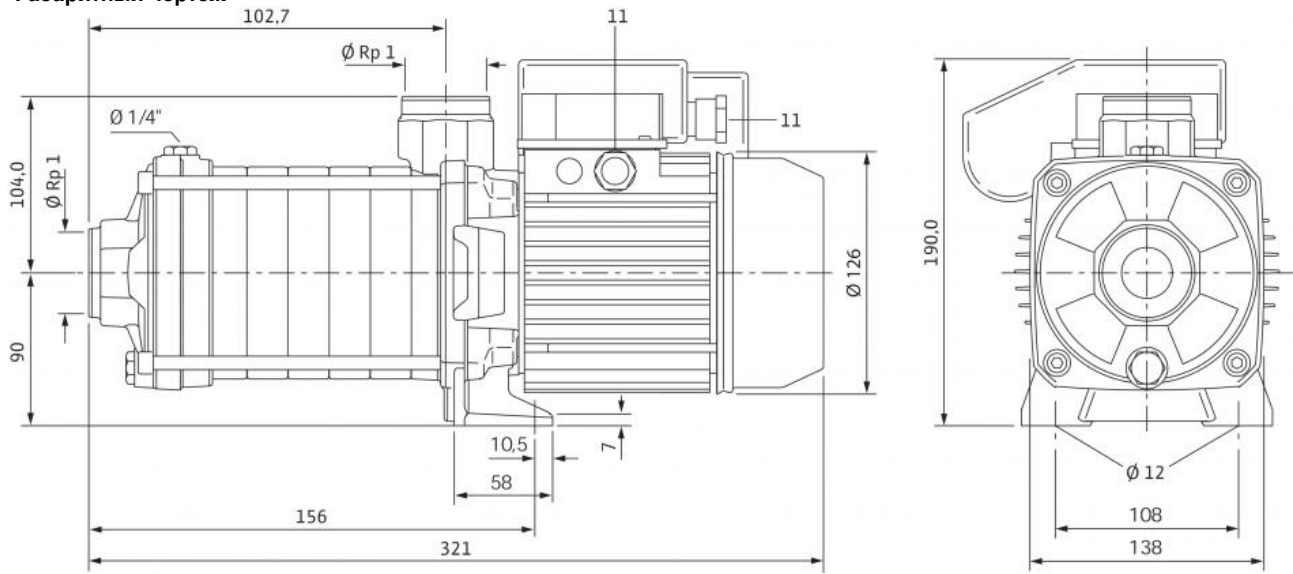
### Данные для заказа

Изделие	Wilo
Тип	MHIL 102
Арт.-№	4083883
Вес, прим. <i>т</i>	12.6 кг

• = имеется, - = отсутствует

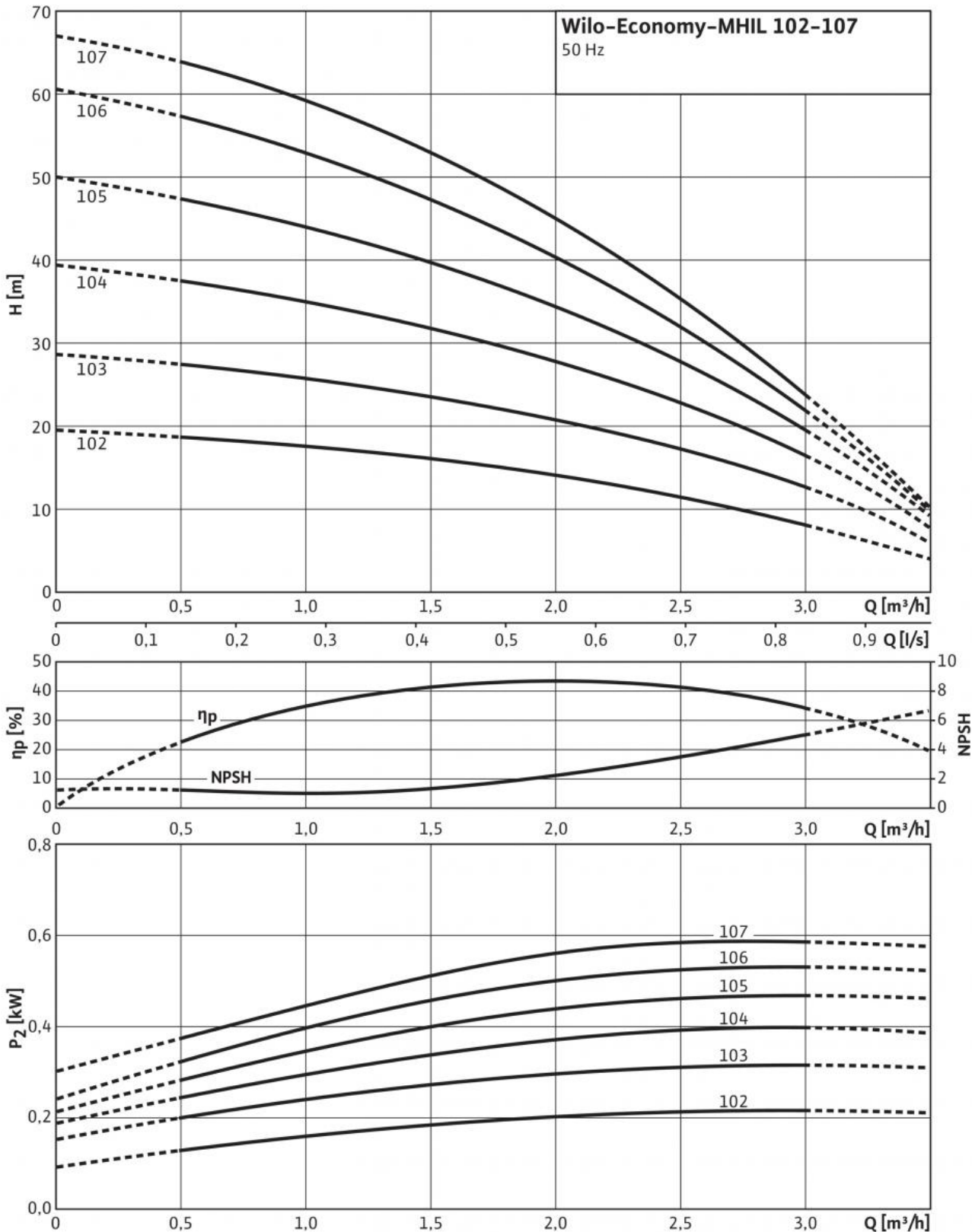
**Размеры и габаритные чертежи: Economy MHIL 102 (1~230 В)**

Габаритный чертеж



## Характеристики: Economy MHIL 102 (1~230 В)

### Характеристики



Характеристики насосов согласно ISO 9906, класс 2

## Описание изделия: Economy MHIL 102 (1~230 В)

Многоступенчатый нормальновсасывающий горизонтальный высоконапорный центробежный насос блочного типа с горизонтальным всасывающим и вертикальным напорным патрубком.

Данный насос имеет компактную конструкцию и оснащен сквозным насосным валом электродвигателя и не зависящим от направления вращения скользящим торцовым уплотнением. Секции, рабочие и ведущие колеса выполнены из нержавеющей стали, а корпус насоса выполнен из чугуна с катафорезным покрытием.

Он подходит для водоснабжения и повышения давления, промышленных циркуляционных систем, технологической воды, контуров циркуляции охлаждающей воды. Его также можно использовать в моечных установках, а также в системах орошения.

### Особенности/преимущества продукции

- Эргономичная, компактная блочная конструкция

### Комплект поставки

- Многоступенчатый высоконапорный центробежный насос Wilo-MHIL
- Инструкция по монтажу и эксплуатации

### Указания по компоновке

- Реле электродвигателя для электродвигателя трехфазного тока доступно в качестве опции или предоставляется заказчиком
- Однофазный электродвигатель оснащен встроенной защитой электродвигателя от перегрева и конденсатором

### Материалы

Рабочее колесо: 1.4301 [AISI304]  
Секции: 1.4301 [AISI304]  
Корпус насоса: EN-GJL-250 (с катафорезным покрытием)  
Вал насоса: 1.4028 [AISI420F]  
Крышка корпуса: EN-GJL-250 (с катафорезным покрытием)  
Нижняя часть корпуса: EN-GJL-250 (с катафорезным покрытием)  
Напорный кожух: -  
Подшипники: Карбид вольфрама  
Основание насоса: EN-GJL-250 (с катафорезным покрытием)  
Основание насоса (контактирующее с перекачиваемой жидкостью): -  
Статическое уплотнение: EPDM  
Mechanical seal: BQ1E3GG

### Допустимые перекачиваемые жидкости

Питьевая и техническая вода, вода систем отопления: •  
Конденсат: -  
Водогликолевая смесь (макс. 40 %; при доле гликоля более 10 % необходимо проверять рабочие характеристики): •  
Другие жидкие среды (без абразивных и длинноволокнистых включений, если они не разрушают используемые материалы): •

### Мощность

Температура перекачиваемой жидкости  $T$ : -15...+90 °C  
Температура окружающей среды, макс.  $T$ : 40 °C  
Рабочее давление: 10 бар  
Входное давление макс.  $H$ : 6 бар  
Частота вращения  $n$ : 2900 об/мин

### Мотор

Класс изоляции: F  
Степень защиты: X4  
Подключение к сети: 1~230 В, 50 Hz  
Номинальная мощность электродвигателя  $P_2$ : 0.55 кВт  
Потребляемая мощность  $P_1$ : 0.91 кВт  
Номинальный ток 1~230 В, 50 Гц  $I_N$ : 4.1 А  
КПД электродвигателя  $\eta_{m 50\%}$ : 59,2 %  
КПД электродвигателя  $\eta_{m 75\%}$ : 64,4 %  
КПД электродвигателя  $\eta_{m 100\%}$ : 63,9 %

### Подключения

Номинальный внутренний диаметр патрубков на стороне всасывания  $R_p$ : 1  
Номинальный внутренний диаметр патрубков с напорной стороны  $R_p$ : 1  
Фланцевое соединение PN 16/PN 25 DN: -  
Присоединения Victaulic: -

## Описание изделия: Economy MHIL 102 (1~230 В)

### Данные для заказа

Изделие: Wilo

Тип: MHIL 102

Арт.-№: 4083883

Вес, прим. *m*: 12.6 кг