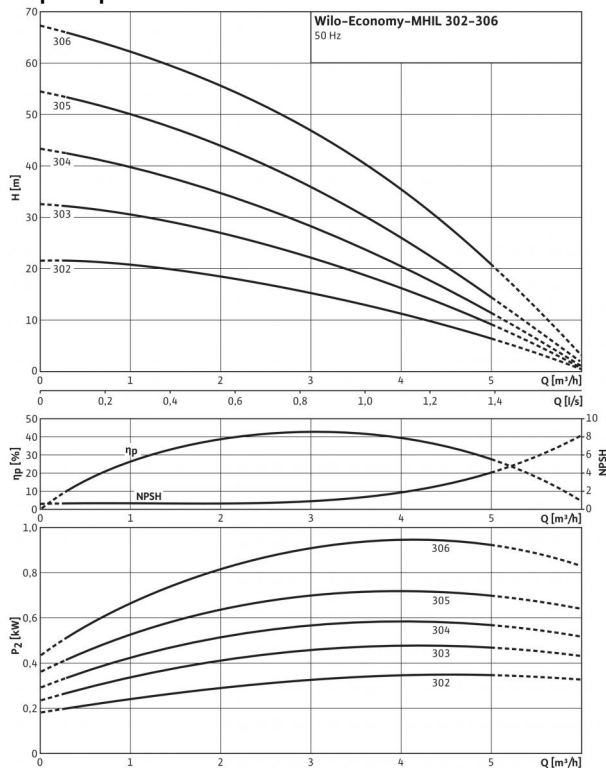


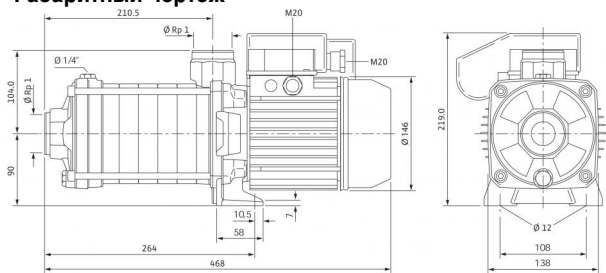
## Технический паспорт: Еconomy MHIL 306 (3~400 В)

### Характеристики

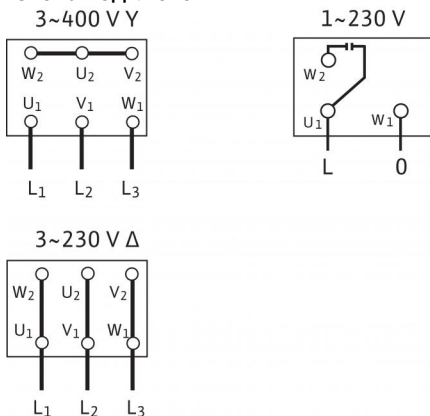


Характеристики насосов согласно ISO 9906, класс 2

### Габаритный чертеж



### Схема подключения



### Мощность

Температура перекачиваемой жидкости $T$	-15...+90 °C
Температура окружающей среды, макс. $T$	40 °C
Номинальное давление	PN бар
Входное давление макс. $H$	6 бар
Максимальное рабочее давление $p_{max}$	10 бар

### Мотор

Класс изоляции	F
Степень защиты	IP 54
Подключение к сети	3~400 В, 50 Гц
Номинальная мощность электродвигателя $P_2$	1.10 кВт
Потребляемая мощность $P_1$	1.58 кВт
Номинальный ток 3~230 В, 50 Гц $I_N$	4.8 А
Номинальный ток 3~400 В, 50 Гц $I_N$	2.8 А
КПД электродвигателя $\eta_m$ 50%	81,5 %
КПД электродвигателя $\eta_m$ 75%	82,7 %
КПД электродвигателя $\eta_m$ 100%	82,7 %

### Подключения

Уровень номинального давления (с напорной стороны) $PN$	PN 10
Уровень номинального давления (на стороне всасывания) $PN$	PN 10

### Материалы

Рабочее колесо	1.4301 [AISI304]
Корпус насоса	EN-GJL-250 (с катафорезным покрытием)
Вал насоса	1.4301 [AISI304]
Статическое уплотнение	EPDM
Mechanical seal	BQ1E3GG

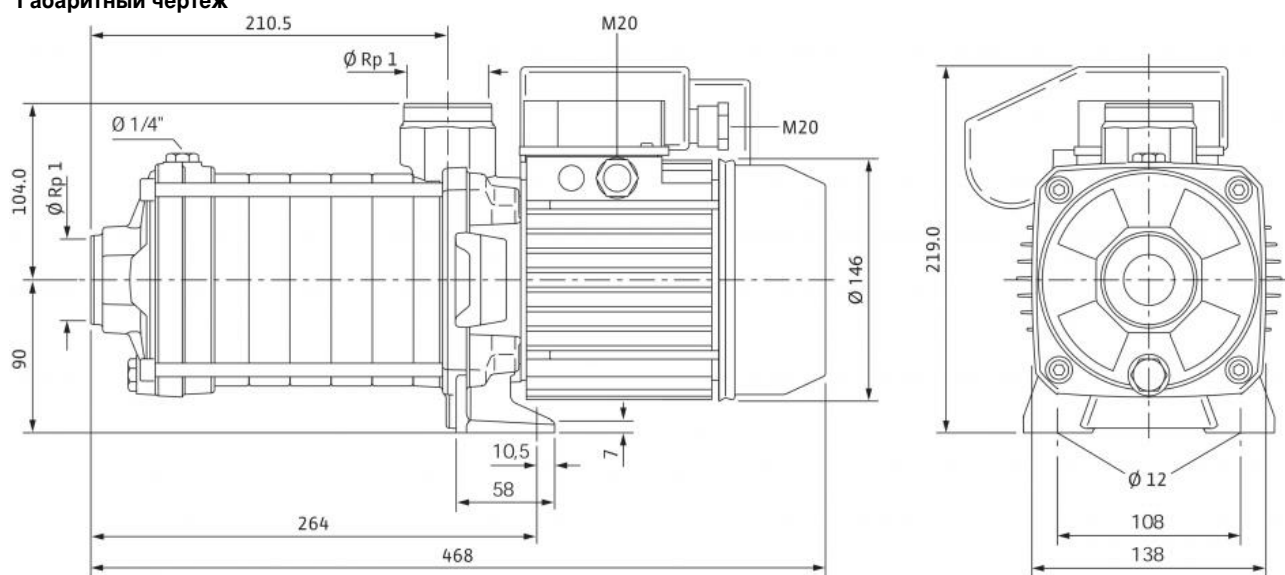
### Данные для заказа

Изделие	Wilo
Тип	MHIL 306
Арт.-№	4210653
Вес, прим. $m$	18.0 кг

• = имеется, - = отсутствует

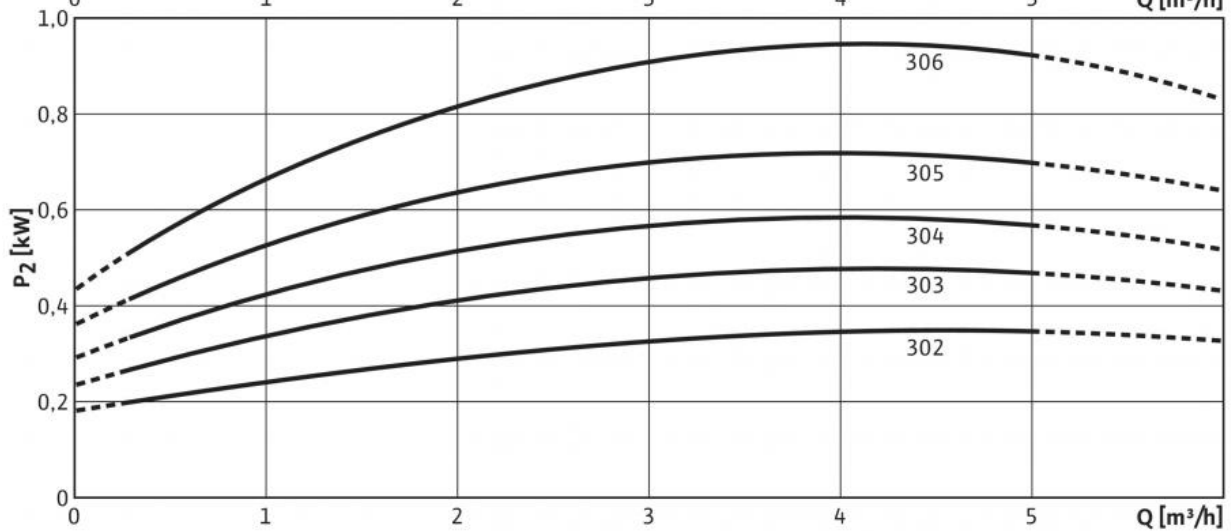
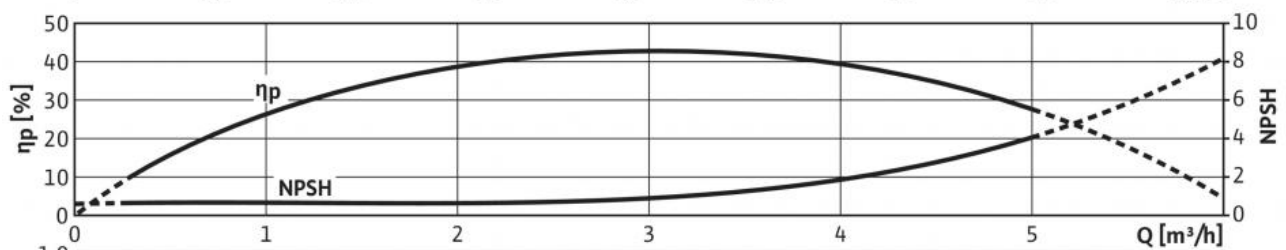
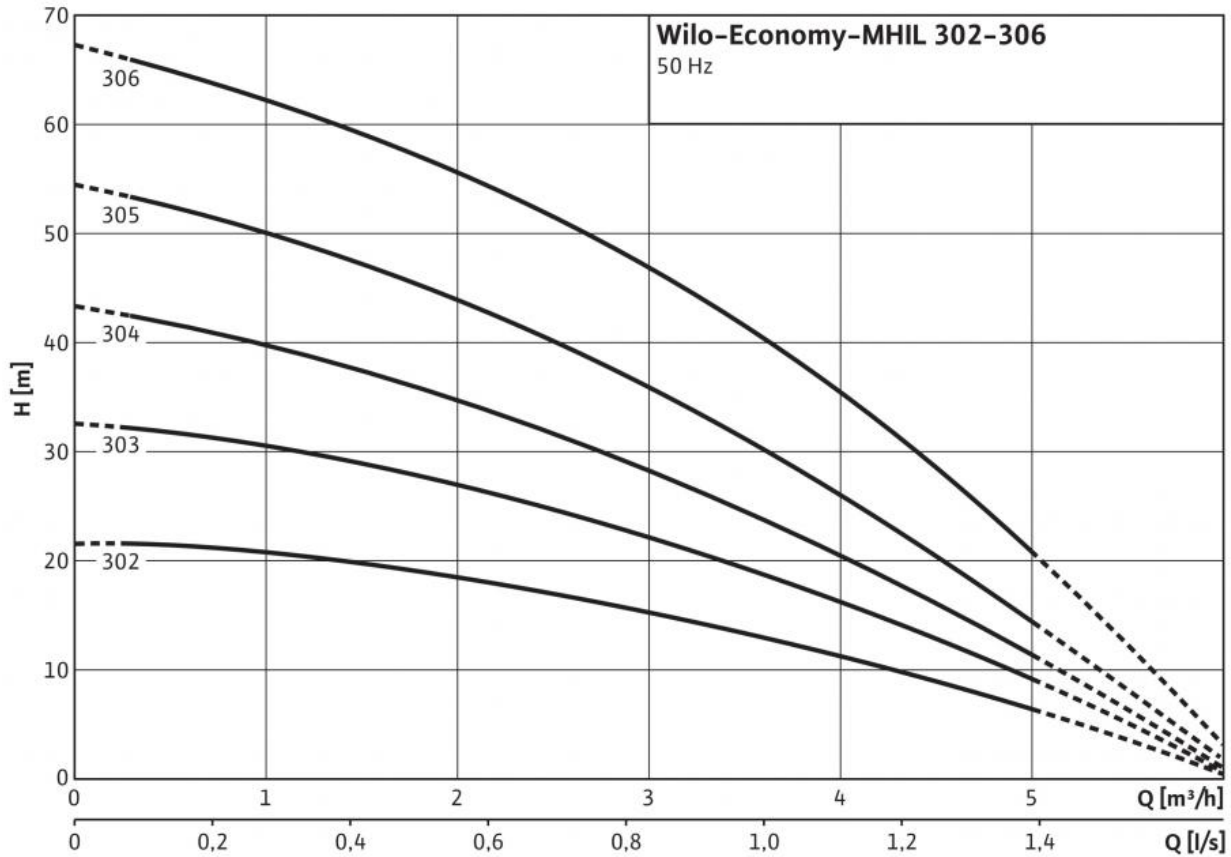
## Размеры и габаритные чертежи: Economy MHIL 306 (3~400 В)

Габаритный чертеж



## Характеристики: Economy MHIL 306 (3~400 В)

### Характеристики



Характеристики насосов согласно ISO 9906, класс 2

## Описание изделия: Economy MHIL 306 (3~400 В)

Многоступенчатый нормальновсасывающий горизонтальный высоконапорный центробежный насос блочного типа с горизонтальным всасывающим и вертикальным напорным патрубком.

Данный насос имеет компактную конструкцию и оснащен сквозным насосным валом электродвигателя и не зависящим от направления вращения скользящим торцовым уплотнением. Секции, рабочие и ведущие колеса выполнены из нержавеющей стали, а корпус насоса выполнен из чугуна с катафорезным покрытием.

Он подходит для водоснабжения и повышения давления, промышленных циркуляционных систем, технологической воды, контуров циркуляции охлаждающей воды. Его также можно использовать в моечных установках, а также в системах орошения.

### Особенности/преимущества продукции

- Эргономичная, компактная блочная конструкция

### Комплект поставки

- Многоступенчатый высоконапорный центробежный насос Wilo-MHIL
- Инструкция по монтажу и эксплуатации

### Указания по компоновке

- Реле электродвигателя для электродвигателя трехфазного тока доступно в качестве опции или предоставляется заказчиком
- Однофазный электродвигатель оснащен встроенной защитой электродвигателя от перегрева и конденсатором

### Материалы

Рабочее колесо: 1.4301 [AISI304]  
Корпус насоса: EN-GJL-250 (с катафорезным покрытием)  
Вал насоса: 1.4301 [AISI304]  
Статическое уплотнение: EPDM  
Mechanical seal: BQ1E3GG

### Мощность

Температура перекачиваемой жидкости  $T$ : -15...+90 °C  
Температура окружающей среды, макс.  $T$ : 40 °C  
Входное давление макс.  $H$ : 6 бар

### Мотор

Класс изоляции: F  
Степень защиты: IP 54  
Подключение к сети: 3~400 В, 50 Гц  
Номинальная мощность электродвигателя  $P_2$ : 1.10 кВт  
Потребляемая мощность  $P_1$ : 1.58 кВт  
Номинальный ток 3~230 В, 50 Гц  $I_N$ : 4.8 А  
Номинальный ток 3~400 В, 50 Гц  $I_N$ : 2.8 А  
КПД электродвигателя  $\eta_{m 50\%}$ : 81,5 %  
КПД электродвигателя  $\eta_{m 75\%}$ : 82,7 %  
КПД электродвигателя  $\eta_{m 100\%}$ : 82,7 %

### Подключения

Номинальный внутренний диаметр патрубков на стороне всасывания  $R_p$ : 1  
Номинальный внутренний диаметр патрубков с напорной стороны  $R_p$ : 1

### Данные для заказа

Изделие: Wilo  
Тип: MHIL 306  
Арт.-№: 4210653  
Вес, прим.  $m$ : 18.0 кг