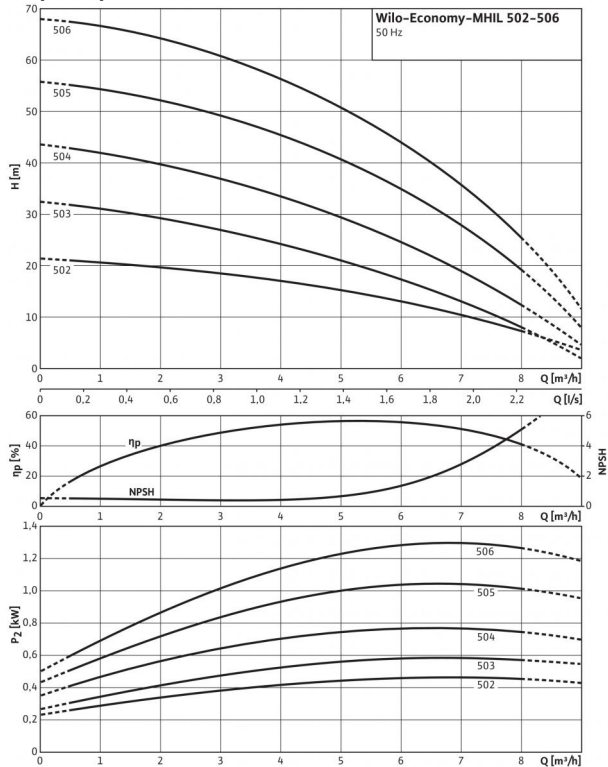


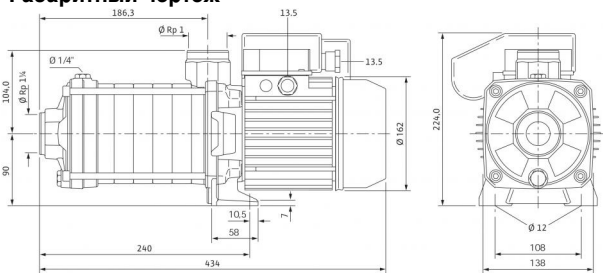
## Технический паспорт: Economy MHIL 505 (1~230 В)

### Характеристики

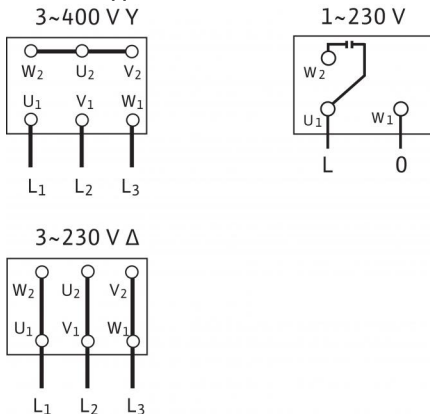


Характеристики насосов согласно ISO 9906, класс 2

### Габаритный чертеж



### Схема подключения



### Допустимые перекачиваемые жидкости

Питьевая и техническая вода, вода систем отопления	•
Конденсат	-
Водоглицеролевая смесь (макс. 40 %; при доле глицероля более 10 % необходимо проверять рабочие характеристики)	•
Другие жидкие среды (без абразивных и длинноволоконистых включений, если они не разрушают используемые материалы)	•

### Мощность

Температура перекачиваемой жидкости $T$	-15...+90 °C
Температура окружающей среды, макс. $T$	40 °C
Номинальное давление	PN бар
Входное давление макс. $H$	6 бар
Максимальное рабочее давление $P_{max}$	10 бар
Частота вращения $n$	2900 об/мин

### Мотор

Класс изоляции	F
Степень защиты	X4
Подключение к сети	1~230 V, 50 Hz
Номинальная мощность электродвигателя $P_2$	1.10 кВт
Потребляемая мощность $P_1$	1.51 кВт
Номинальный ток 1~230 В, 50 Гц $I_N$	7.2 А
КПД электродвигателя $\eta_m$ 50%	56,9 %
КПД электродвигателя $\eta_m$ 75%	64,3 %
КПД электродвигателя $\eta_m$ 100%	67,2 %

### Подключения

Уровень номинального давления (с напорной стороны) $PN$	PN 10
Уровень номинального давления (на стороне всасывания) $PN$	PN 10

### Материалы

Рабочее колесо	1.4301 [AISI304]
Секции	1.4301 [AISI304]
Корпус насоса	EN-GJL-250 (с катафорезным покрытием)
Вал насоса	1.4028 [AISI420F]
Крышка корпуса	EN-GJL-250 (с катафорезным покрытием)
Нижняя часть корпуса	EN-GJL-250 (с катафорезным покрытием)
Напорный кожух	-
Подшипники	Карбид вольфрама
Основание насоса	EN-GJL-250 (с катафорезным покрытием)
Основание насоса (контактирующее с перекачиваемой жидкостью)	-
Статическое уплотнение	EPDM
Mechanical seal	BQ1E3GG

## Технический паспорт: Economy MHIL 505 (1~230 В)

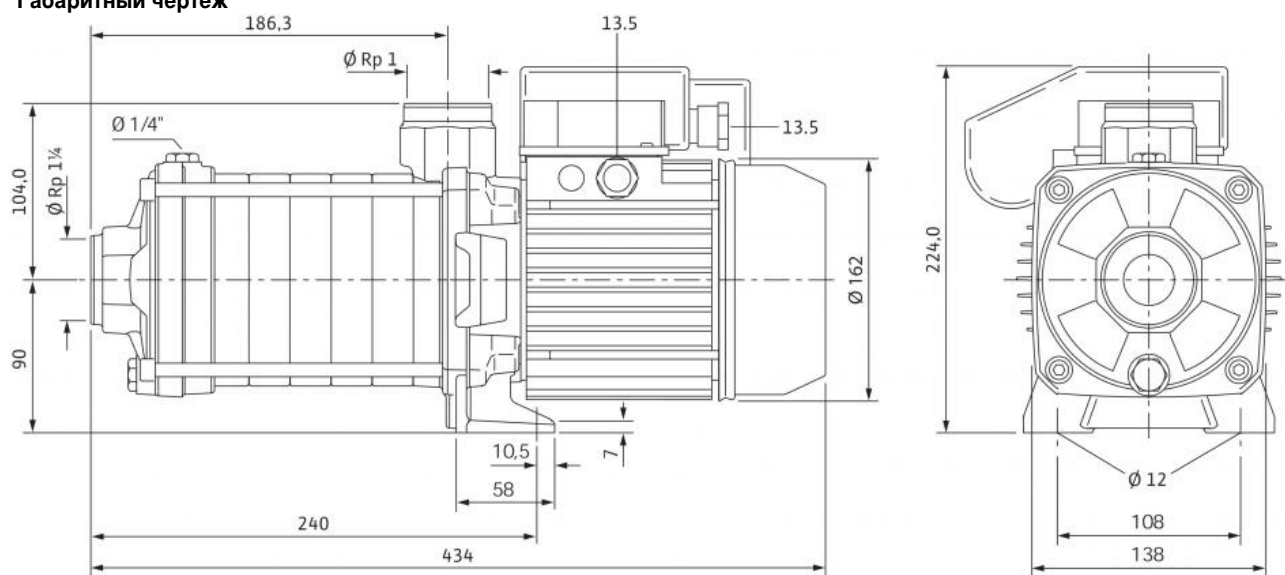
### Данные для заказа

Изделие	Wilo
Тип	MHIL 505
Арт.-№	4083910
Вес, прим. <i>m</i>	17.5 кг

• = имеется, - = отсутствует

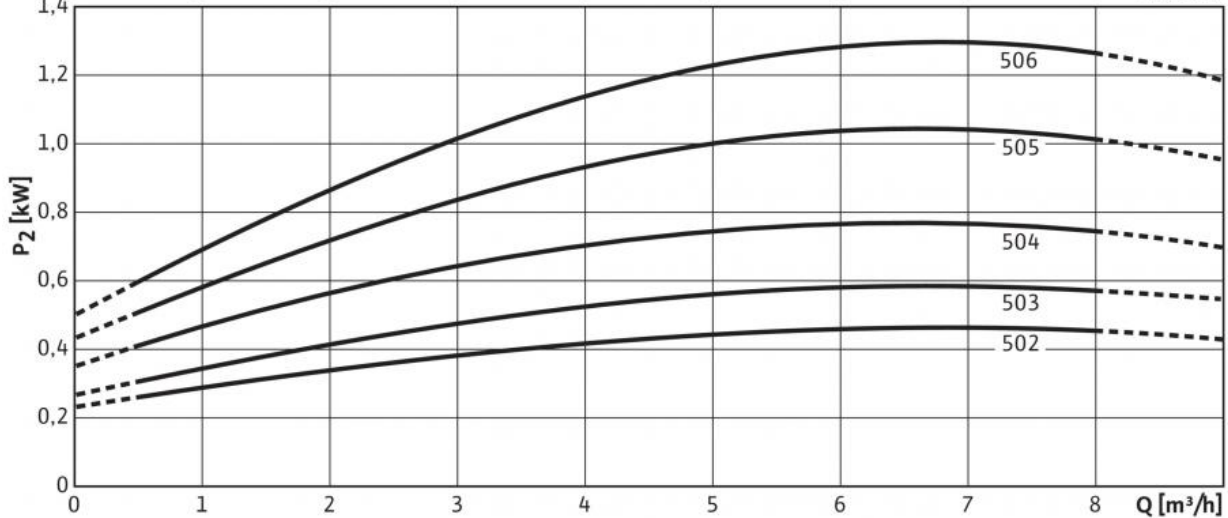
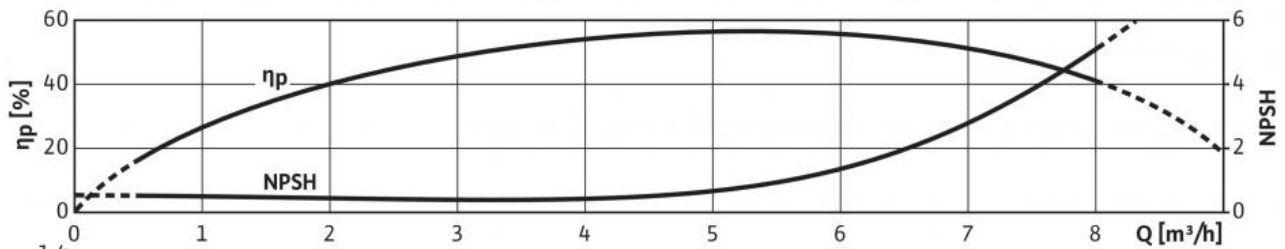
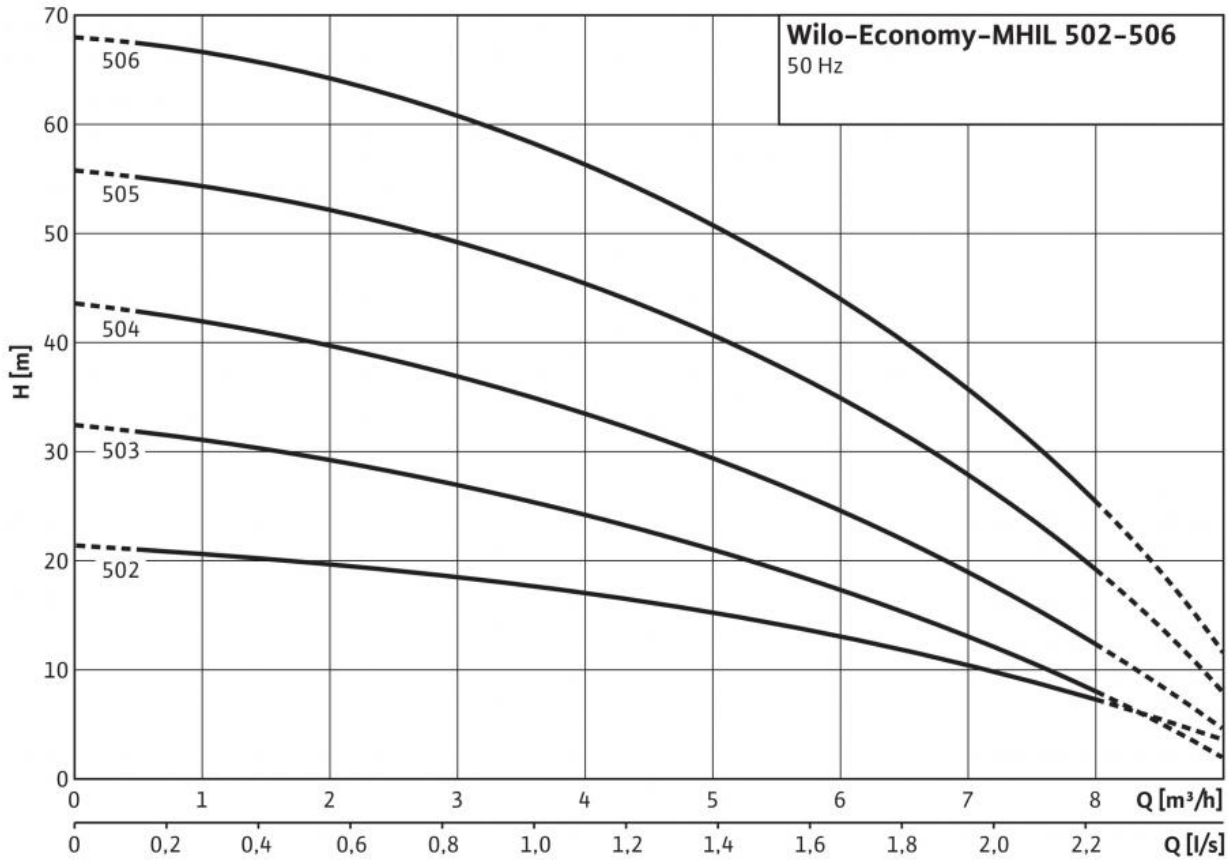
## Размеры и габаритные чертежи: Economy MHIL 505 (1~230 В)

Габаритный чертеж



## Характеристики: Economy MHIL 505 (1~230 В)

### Характеристики



Характеристики насосов согласно ISO 9906, класс 2

## Описание изделия: Economy MHIL 505 (1~230 В)

Многоступенчатый нормальновсасывающий горизонтальный высоконапорный центробежный насос блочного типа с горизонтальным всасывающим и вертикальным напорным патрубком.

Данный насос имеет компактную конструкцию и оснащен сквозным насосным валом электродвигателя и не зависящим от направления вращения скользящим торцовым уплотнением. Секции, рабочие и ведущие колеса выполнены из нержавеющей стали, а корпус насоса выполнен из чугуна с катафорезным покрытием.

Он подходит для водоснабжения и повышения давления, промышленных циркуляционных систем, технологической воды, контуров циркуляции охлаждающей воды. Его также можно использовать в моечных установках, а также в системах орошения.

### Особенности/преимущества продукции

- Эргономичная, компактная блочная конструкция

### Комплект поставки

- Многоступенчатый высоконапорный центробежный насос Wilo-MHIL
- Инструкция по монтажу и эксплуатации

### Указания по компоновке

- Реле электродвигателя для электродвигателя трехфазного тока доступно в качестве опции или предоставляется заказчиком
- Однофазный электродвигатель оснащен встроенной защитой электродвигателя от перегрева и конденсатором

### Материалы

Рабочее колесо: 1.4301 [AISI304]  
Секции: 1.4301 [AISI304]  
Корпус насоса: EN-GJL-250 (с катафорезным покрытием)  
Вал насоса: 1.4028 [AISI420F]  
Крышка корпуса: EN-GJL-250 (с катафорезным покрытием)  
Нижняя часть корпуса: EN-GJL-250 (с катафорезным покрытием)  
Напорный кожух: –  
Подшипники: Карбид вольфрама  
Основание насоса: EN-GJL-250 (с катафорезным покрытием)  
Основание насоса (контактирующее с перекачиваемой жидкостью): –  
Статическое уплотнение: EPDM  
Mechanical seal: BQ1E3GG

### Допустимые перекачиваемые жидкости

Питьевая и техническая вода, вода систем отопления: •  
Конденсат: -  
Водогликолевая смесь (макс. 40 %; при доле гликоля более 10 % необходимо проверять рабочие характеристики): •  
Другие жидкие среды (без абразивных и длинноволокнистых включений, если они не разрушают используемые материалы): •

### Мощность

Температура перекачиваемой жидкости  $T$ : -15...+90 °C  
Температура окружающей среды, макс.  $T$ : 40 °C  
Рабочее давление: 10 бар  
Входное давление макс.  $H$ : 6 бар  
Частота вращения  $n$ : 2900 об/мин

### Мотор

Класс изоляции: F  
Степень защиты: X4  
Подключение к сети: 1~230 В, 50 Hz  
Номинальная мощность электродвигателя  $P_2$ : 1.10 кВт  
Потребляемая мощность  $P_1$ : 1.51 кВт  
Номинальный ток 1~230 В, 50 Гц  $I_N$ : 7.2 А  
КПД электродвигателя  $\eta_{m 50\%}$ : 56,9 %  
КПД электродвигателя  $\eta_{m 75\%}$ : 64,3 %  
КПД электродвигателя  $\eta_{m 100\%}$ : 67,2 %

### Подключения

Номинальный внутренний диаметр патрубков на стороне всасывания  $R_p$ : 1 1/4  
Номинальный внутренний диаметр патрубков с напорной стороны  $R_p$ : 1  
Фланцевое соединение PN 16/PN 25 DN: –  
Присоединения Victaulic: –

## Описание изделия: Economy MHIL 505 (1~230 В)

### Данные для заказа

Изделие: Wilo

Тип: MHIL 505

Арт.-№: 4083910

Вес, прим. *m*: 17.5 кг