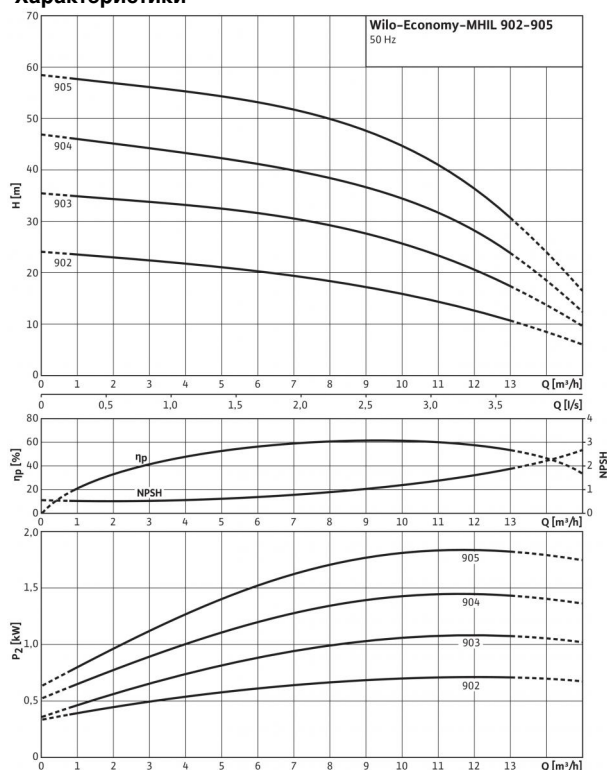


Технический паспорт: Economy MHIL 903 (1~230 В)

Характеристики



Характеристики насосов согласно ISO 9906, класс 2

Габаритный чертеж

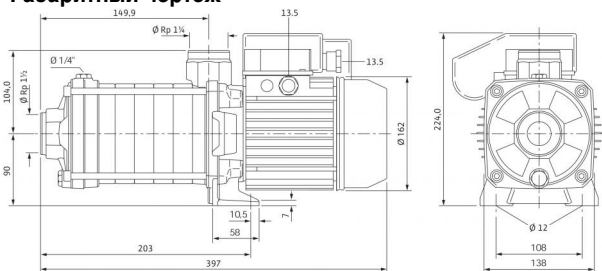
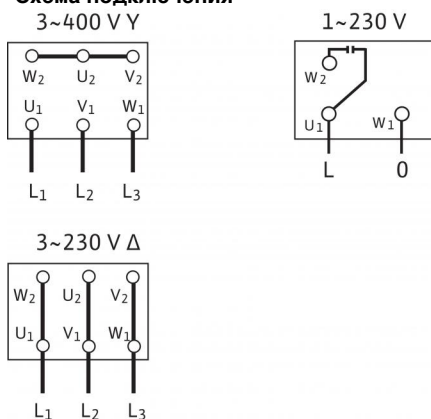


Схема подключения



Допустимые перекачиваемые жидкости

Питьевая и техническая вода, вода систем отопления	•
Конденсат	-
Водоглицеролевая смесь (макс. 40 %; при доле гликоля более 10 % необходимо проверять рабочие характеристики)	•
Другие жидкие среды (без абразивных и длинноволоконистых включений, если они не разрушают используемые материалы)	•

Мощность

Температура перекачиваемой жидкости T	-15...+90 °C
Температура окружающей среды, макс. T	40 °C
Номинальное давление	PN бар
Входное давление макс. H	6 бар
Максимальное рабочее давление P_{max}	10 бар
Частота вращения n	2900 об/мин

Мотор

Класс изоляции	F
Степень защиты	X4
Подключение к сети	1~230 V, 50 Hz
Номинальная мощность электродвигателя P_2	1.10 кВт
Потребляемая мощность P_1	1.51 кВт
Номинальный ток 1~230 В, 50 Гц I_N	7.2 А
КПД электродвигателя η_m 50%	56,9 %
КПД электродвигателя η_m 75%	64,3 %
КПД электродвигателя η_m 100%	67,2 %

Подключения

Уровень номинального давления (с напорной стороны) PN	PN 10
Уровень номинального давления (на стороне всасывания) PN	PN 10

Материалы

Рабочее колесо	1.4301 [AISI304]
Секции	1.4301 [AISI304]
Корпус насоса	EN-GJL-250 (с катафорезным покрытием)
Вал насоса	1.4028 [AISI420F]
Крышка корпуса	EN-GJL-250 (с катафорезным покрытием)
Нижняя часть корпуса	EN-GJL-250 (с катафорезным покрытием)
Напорный кожух	-
Подшипники	Карбид вольфрама
Основание насоса	EN-GJL-250 (с катафорезным покрытием)
Основание насоса (контактирующее с перекачиваемой жидкостью)	-
Статическое уплотнение	EPDM
Mechanical seal	BQ1E3GG

Технический паспорт: Economy MHIL 903 (1~230 В)

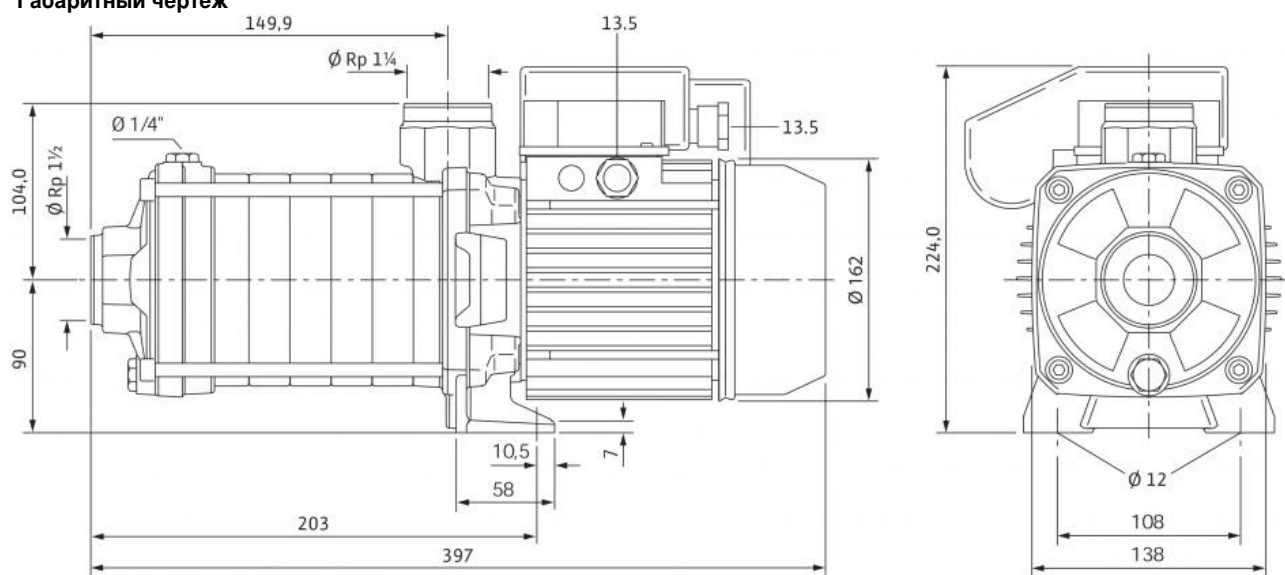
Данные для заказа

Изделие	Wilo
Тип	MHIL 903
Арт.-№	4083916
Вес, прим. <i>m</i>	17.0 кг

• = имеется, - = отсутствует

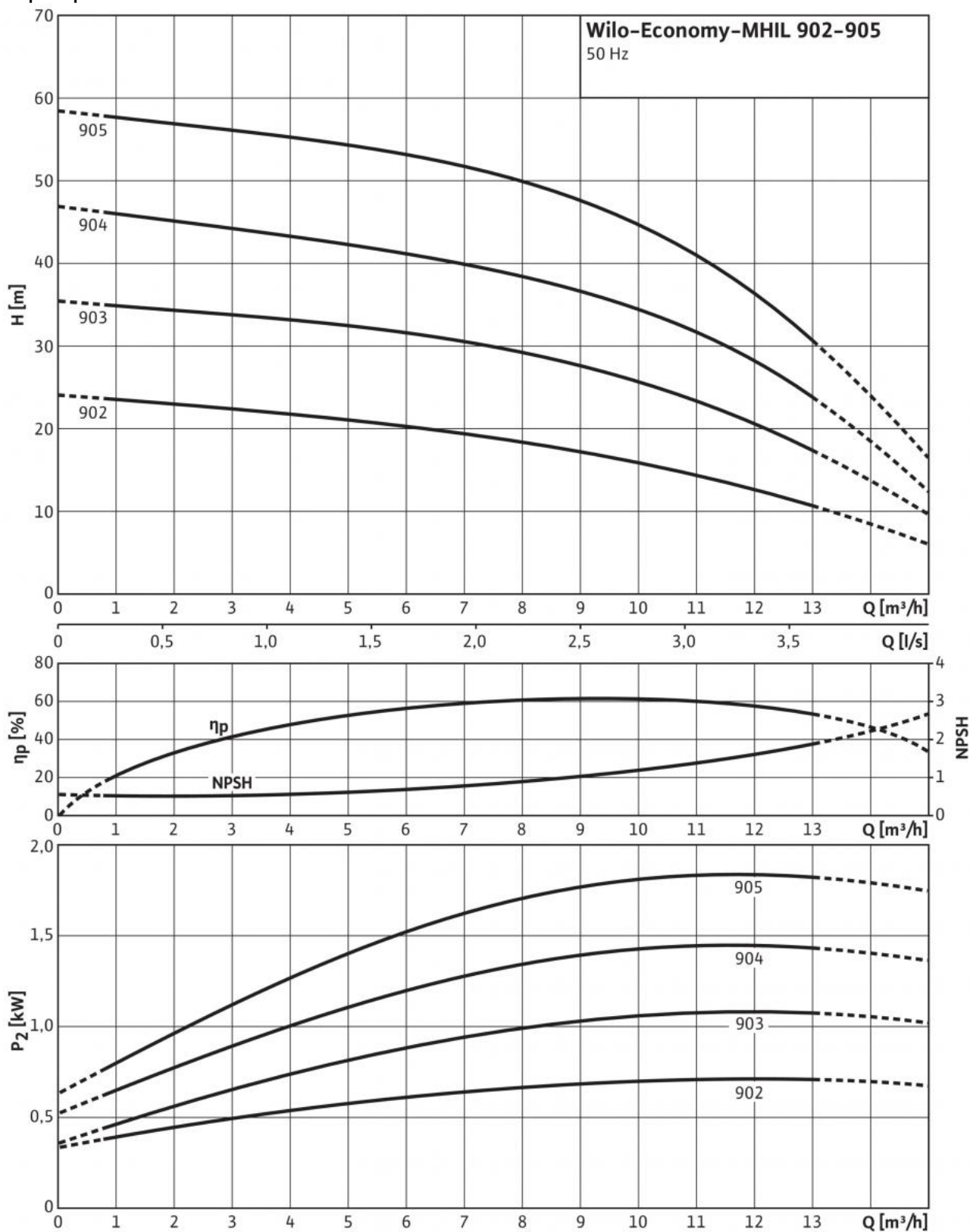
Размеры и габаритные чертежи: Economy MHIL 903 (1~230 В)

Габаритный чертеж



Характеристики: Economy MHIL 903 (1~230 В)

Характеристики



Характеристики насосов согласно ISO 9906, класс 2

Описание изделия: Economy MHIL 903 (1~230 В)

Многоступенчатый нормальновсасывающий горизонтальный высоконапорный центробежный насос блочного типа с горизонтальным всасывающим и вертикальным напорным патрубком.

Данный насос имеет компактную конструкцию и оснащен сквозным насосным валом электродвигателя и не зависящим от направления вращения скользящим торцовым уплотнением. Секции, рабочие и ведущие колеса выполнены из нержавеющей стали, а корпус насоса выполнен из чугуна с катафорезным покрытием.

Он подходит для водоснабжения и повышения давления, промышленных циркуляционных систем, технологической воды, контуров циркуляции охлаждающей воды. Его также можно использовать в моечных установках, а также в системах орошения.

Особенности/преимущества продукции

- Эргономичная, компактная блочная конструкция

Комплект поставки

- Многоступенчатый высоконапорный центробежный насос Wilo-MHIL
- Инструкция по монтажу и эксплуатации

Указания по компоновке

- Реле электродвигателя для электродвигателя трехфазного тока доступно в качестве опции или предоставляется заказчиком
- Однофазный электродвигатель оснащен встроенной защитой электродвигателя от перегрева и конденсатором

Материалы

Рабочее колесо: 1.4301 [AISI304]
Секции: 1.4301 [AISI304]
Корпус насоса: EN-GJL-250 (с катафорезным покрытием)
Вал насоса: 1.4028 [AISI420F]
Крышка корпуса: EN-GJL-250 (с катафорезным покрытием)
Нижняя часть корпуса: EN-GJL-250 (с катафорезным покрытием)
Напорный кожух: –
Подшипники: Карбид вольфрама
Основание насоса: EN-GJL-250 (с катафорезным покрытием)
Основание насоса (контактирующее с перекачиваемой жидкостью): –
Статическое уплотнение: EPDM
Mechanical seal: BQ1E3GG

Допустимые перекачиваемые жидкости

Питьевая и техническая вода, вода систем отопления: •
Конденсат: -
Водогликолевая смесь (макс. 40 %; при доле гликоля более 10 % необходимо проверять рабочие характеристики): •
Другие жидкие среды (без абразивных и длинноволокнистых включений, если они не разрушают используемые материалы): •

Мощность

Температура перекачиваемой жидкости T : -15...+90 °C
Температура окружающей среды, макс. T : 40 °C
Рабочее давление: 10 бар
Входное давление макс. H : 6 бар
Частота вращения n : 2900 об/мин

Мотор

Класс изоляции: F
Степень защиты: X4
Подключение к сети: 1~230 В, 50 Hz
Номинальная мощность электродвигателя P_2 : 1.10 кВт
Потребляемая мощность P_1 : 1.51 кВт
Номинальный ток 1~230 В, 50 Гц I_N : 7.2 А
КПД электродвигателя $\eta_{m 50\%}$: 56,9 %
КПД электродвигателя $\eta_{m 75\%}$: 64,3 %
КПД электродвигателя $\eta_{m 100\%}$: 67,2 %

Подключения

Номинальный внутренний диаметр патрубков на стороне всасывания R_p : 1½
Номинальный внутренний диаметр патрубков с напорной стороны R_p : 1¼
Фланцевое соединение PN 16/PN 25 DN: –
Присоединения Victaulic: –

Описание изделия: Economy MHIL 903 (1~230 В)

Данные для заказа

Изделие: Wilo

Тип: MHIL 903

Арт.-№: 4083916

Вес, прим. *m*: 17.0 кг