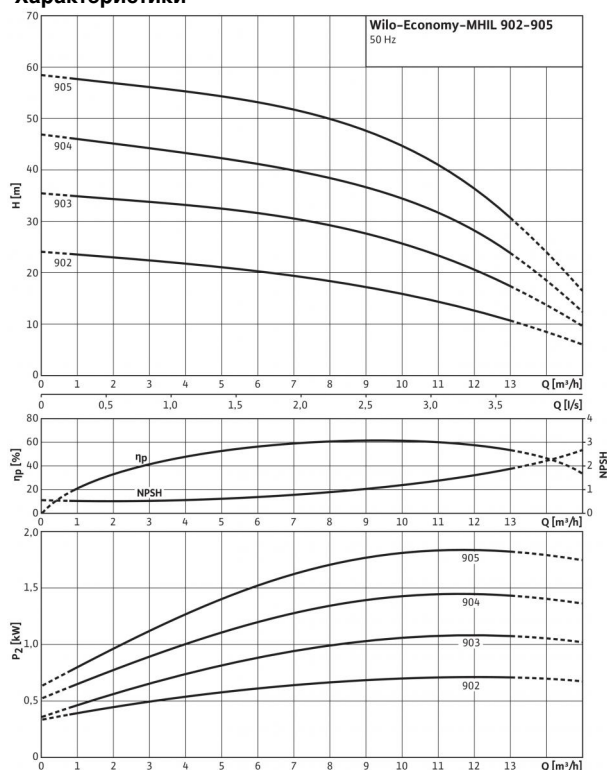


Технический паспорт: Economy MHIL 905 (3~400 В)

Характеристики



Характеристики насосов согласно ISO 9906, класс 2

Габаритный чертёж

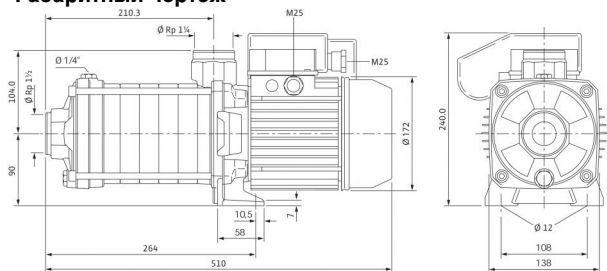
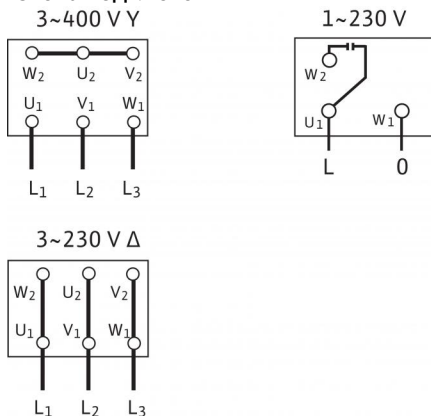


Схема подключения



Мощность

Температура перекачиваемой жидкости T	-15...+90 °C
Температура окружающей среды, макс. T	40 °C
Номинальное давление	PN бар
Входное давление макс. H	6 бар
Максимальное рабочее давление p_{max}	10 бар

Мотор

Класс изоляции	F
Степень защиты	IP 54
Подключение к сети	3~400 В, 50 Гц
Номинальная мощность электродвигателя P_2	2.20 кВт
Потребляемая мощность P_1	3.02 кВт
Номинальный ток 3~230 В, 50 Гц I_N	9.4 А
Номинальный ток 3~400 В, 50 Гц I_N	5.4 А
КПД электродвигателя η_m 50%	84,5 %
КПД электродвигателя η_m 75%	85,9 %
КПД электродвигателя η_m 100%	85,9 %

Подключения

Уровень номинального давления (с напорной стороны) PN	PN 10
Уровень номинального давления (на стороне всасывания) PN	PN 10

Материалы

Рабочее колесо	1.4301 [AISI304]
Корпус насоса	EN-GJL-250 (с катафорезным покрытием)
Вал насоса	1.4301 [AISI304]
Статическое уплотнение	EPDM
Mechanical seal	BQ1E3GG

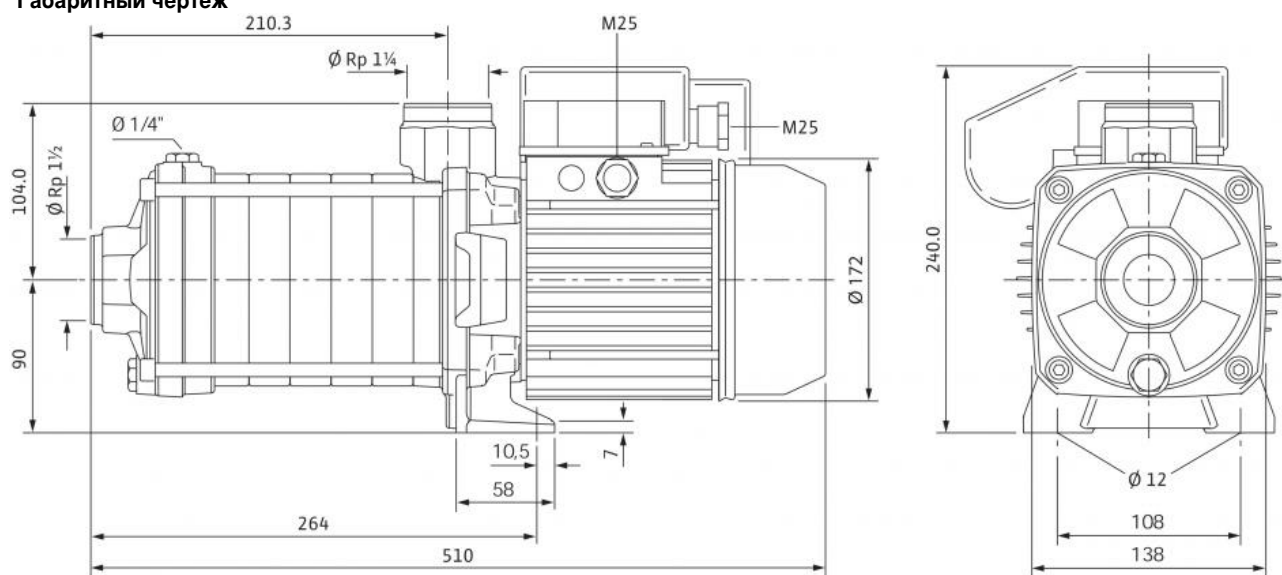
Данные для заказа

Изделие	Wilo
Тип	MHIL 905
Арт.-№	4210671
Вес, прим. m	24.2 кг

• = имеется, - = отсутствует

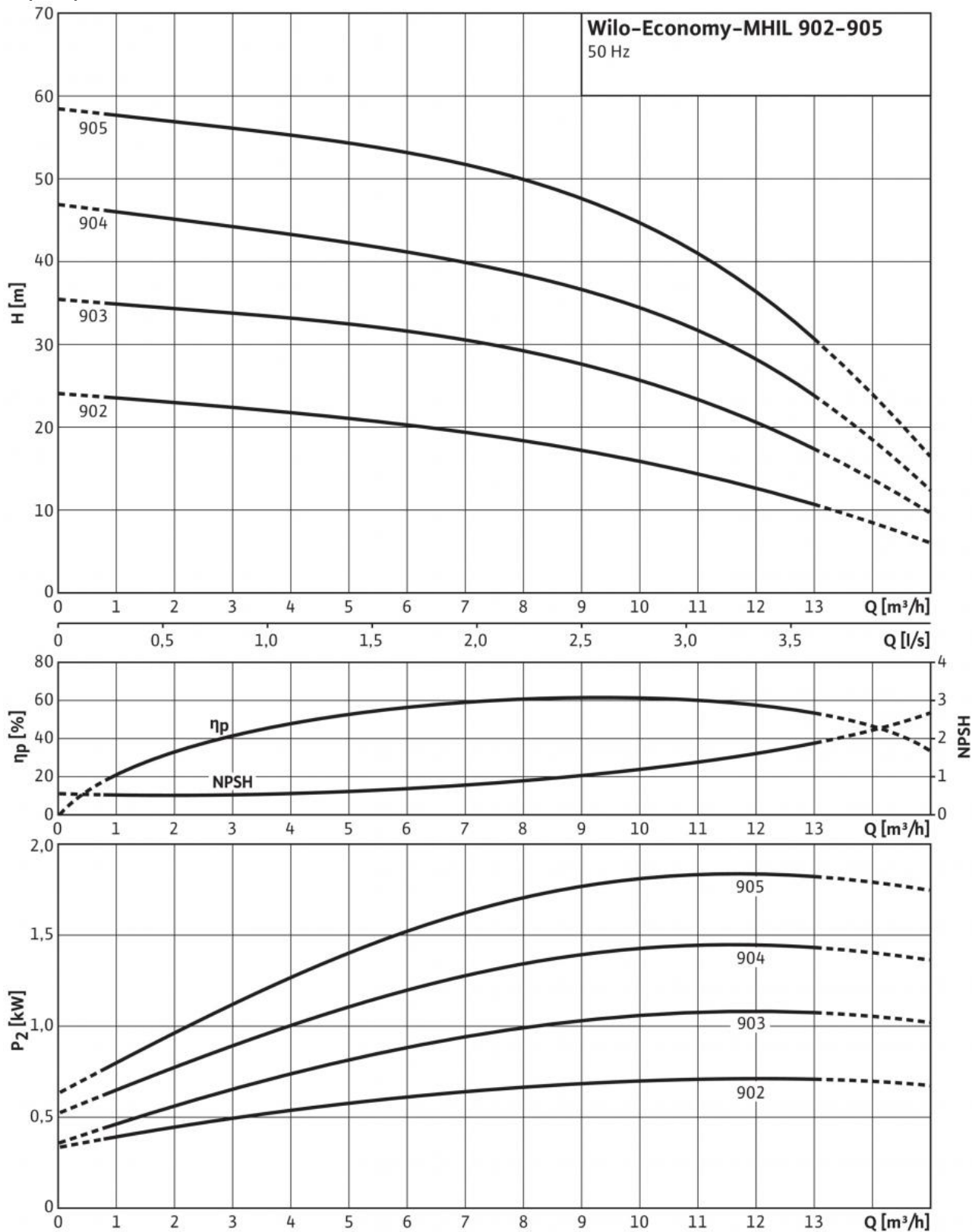
Размеры и габаритные чертежи: Economy MHIL 905 (3~400 В)

Габаритный чертеж



Характеристики: Economy MHIL 905 (3~400 В)

Характеристики



Характеристики насосов согласно ISO 9906, класс 2

Описание изделия: Economy MHIL 905 (3~400 В)

Многоступенчатый нормально-всасывающий горизонтальный высоконапорный центробежный насос блочного типа с горизонтальным всасывающим и вертикальным напорным патрубком.

Данный насос имеет компактную конструкцию и оснащен сквозным насосным валом электродвигателя и не зависящим от направления вращения скользящим торцовым уплотнением. Секции, рабочие и ведущие колеса выполнены из нержавеющей стали, а корпус насоса выполнен из чугуна с катафорезным покрытием.

Он подходит для водоснабжения и повышения давления, промышленных циркуляционных систем, технологической воды, контуров циркуляции охлаждающей воды. Его также можно использовать в моечных установках, а также в системах орошения.

Особенности/преимущества продукции

- Эргономичная, компактная блочная конструкция

Комплект поставки

- Многоступенчатый высоконапорный центробежный насос Wilo-MHIL
- Инструкция по монтажу и эксплуатации

Указания по компоновке

- Реле электродвигателя для электродвигателя трехфазного тока доступно в качестве опции или предоставляется заказчиком
- Однофазный электродвигатель оснащен встроенной защитой электродвигателя от перегрева и конденсатором

Материалы

Рабочее колесо: 1.4301 [AISI304]
Корпус насоса: EN-GJL-250 (с катафорезным покрытием)
Вал насоса: 1.4301 [AISI304]
Статическое уплотнение: EPDM
Mechanical seal: BQ1E3GG

Мощность

Температура перекачиваемой жидкости T : -15...+90 °C
Температура окружающей среды, макс. T : 40 °C
Входное давление макс. H : 6 бар

Мотор

Класс изоляции: F
Степень защиты: IP 54
Подключение к сети: 3~400 В, 50 Гц
Номинальная мощность электродвигателя P_2 : 2.20 кВт
Потребляемая мощность P_1 : 3.02 кВт
Номинальный ток 3~230 В, 50 Гц I_N : 9.4 А
Номинальный ток 3~400 В, 50 Гц I_N : 5.4 А
КПД электродвигателя $\eta_{m 50\%}$: 84,5 %
КПД электродвигателя $\eta_{m 75\%}$: 85,9 %
КПД электродвигателя $\eta_{m 100\%}$: 85,9 %

Подключения

Номинальный внутренний диаметр патрубков на стороне всасывания R_p : 1½
Номинальный внутренний диаметр патрубков с напорной стороны R_p : 1¼

Данные для заказа

Изделие: Wilo
Тип: MHIL 905
Арт.-№: 4210671
Вес, прим. m : 24.2 кг