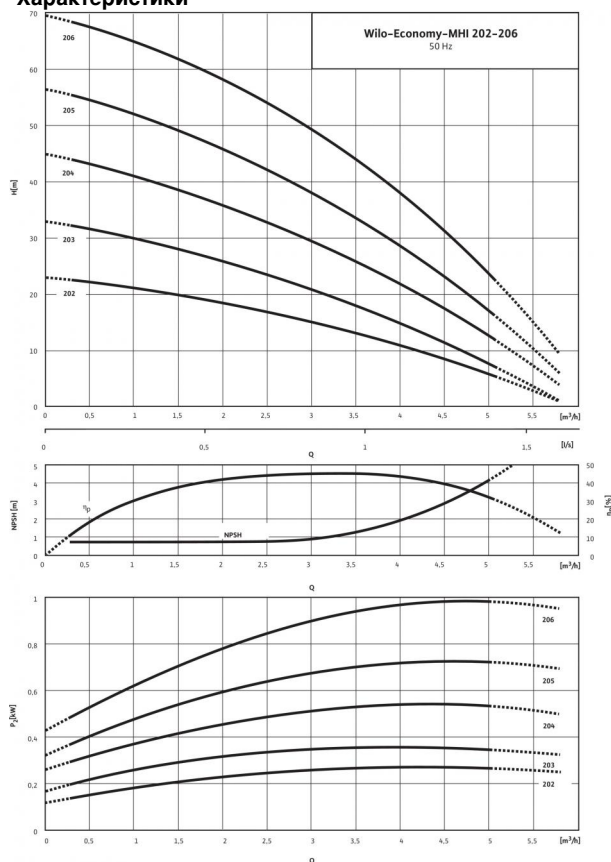


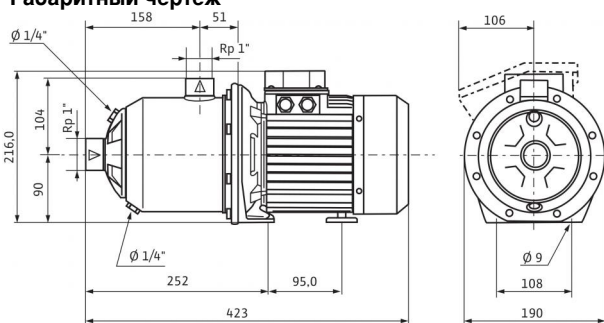
## Технический паспорт: Economy MHI 204 (1~230 В, EPDM)

### Характеристики

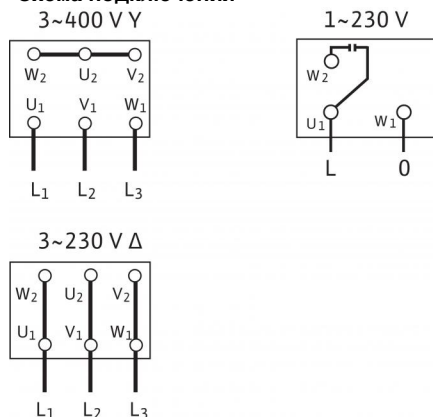


Характеристики согласно ISO 9906: 2012-3B

### Габаритный чертёж



### Схема подключения



### Мощность

Температура перекачиваемой жидкости $T$	-15...+110 °C
Температура окружающей среды, макс. $T$	40 °C
Номинальное давление	PN бар
Входное давление макс. $H$	6 бар
Максимальное рабочее давление $p_{max}$	10 бар

### Мотор

Класс изоляции	F
Степень защиты	X4
Подключение к сети	1~230 V, 50 Hz
Номинальная мощность электродвигателя $P_2$	0.55 кВт
Потребляемая мощность $P_1$	0.84 кВт
Номинальный ток 1~230 В, 50 Гц $I_N$	4 А
КПД электродвигателя $\eta_m$ 50%	59,2 %
КПД электродвигателя $\eta_m$ 75%	64,4 %
КПД электродвигателя $\eta_m$ 100%	63,9 %

### Подключения

Уровень номинального давления (с напорной стороны) $PN$	PN 10
Уровень номинального давления (на стороне всасывания) $PN$	PN 10

### Материалы

Рабочее колесо	1.4301 [AISI304]
Корпус насоса	1.4301 [AISI304]
Вал насоса	1.4301 [AISI304]
Статическое уплотнение	EPDM
Mechanical seal	BQ1E3GG

### Данные для заказа

Изделие	Wilo
Тип	MHI 204
Арт.-№	4024286
Вес, прим. $m$	10.6 кг

• = имеется, - = отсутствует

### Указание по входному давлению

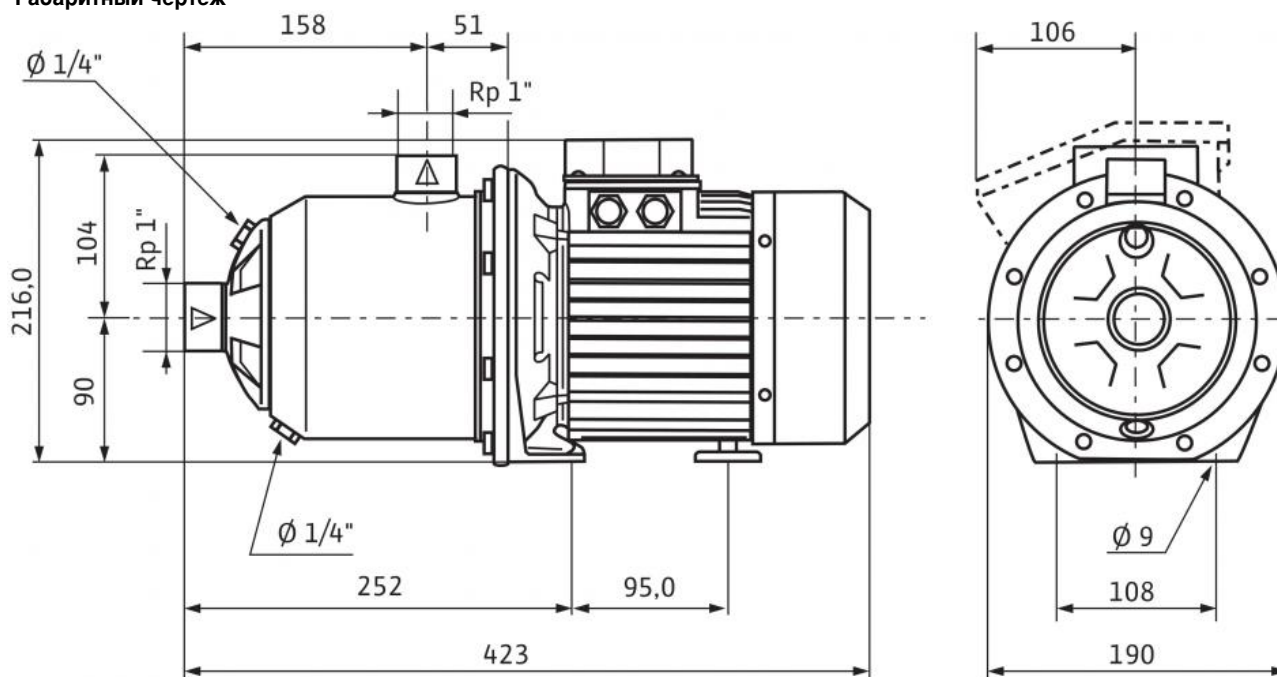
Максимальное давление на входе рассчитывается как максимальное рабочее давление системы за вычетом максимального напора насоса при  $Q = 0$ .

### Указание по материалам

1.4301 соответствует AISI 304L, 1.4404 соответствует AISI 316L.

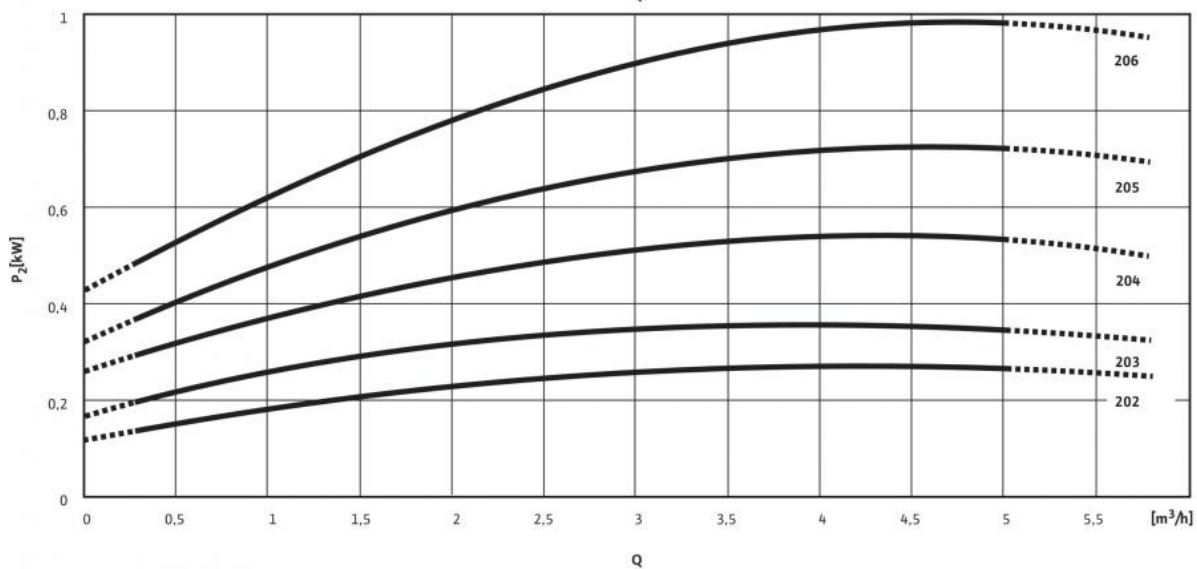
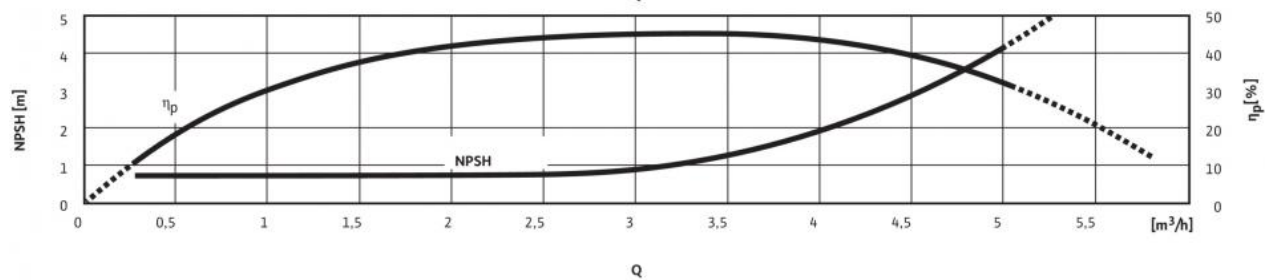
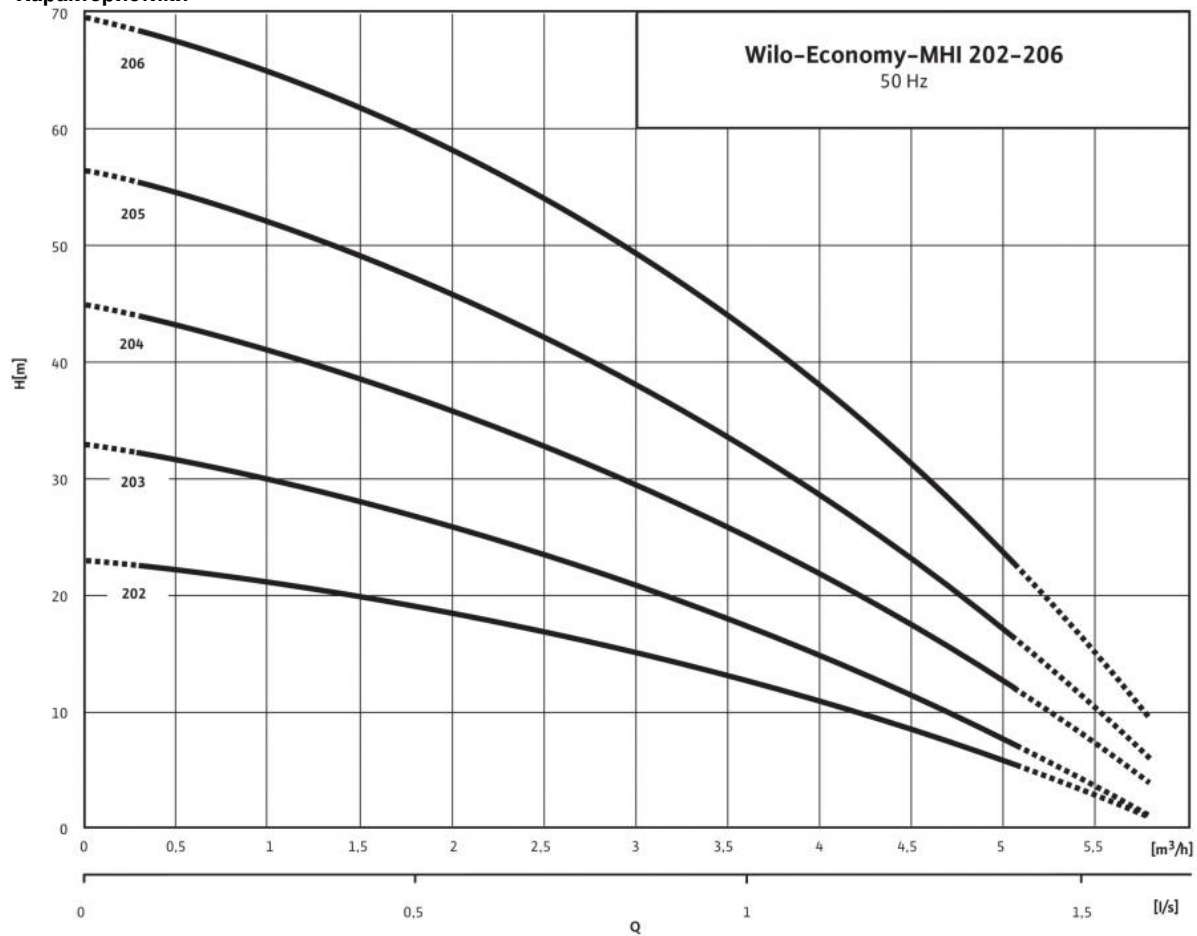
Размеры и габаритные чертежи: Есоному MHI 204 (1~230 В, EPDM)

Габаритный чертеж



## Характеристики: Economy MHI 204 (1~230 В, EPDM)

### Характеристики



## Описание изделия: Economy MHI 204 (1~230 В, EPDM)

Нормально-всасывающий многоступенчатый горизонтальный высоконапорный центробежный насос блочного типа с горизонтальным всасывающим и вертикальным напорным патрубком.

Насос компактной конструкции со сквозным валом насоса/электродвигателя и не зависящим от направления вращения скользящим торцевым уплотнением.

Насос подходит для использования в системах водоснабжения и повышения давления, в промышленных циркуляционных установках, а также в контурах очистки технологической воды и в закрытых контурах охлаждения. Кроме того, его можно применять в моечных установках, а также для ирригации и водоподготовки.

### Особенности/преимущества продукции

- Конструкция компактного блочного типа, экономящая место
- Все гидравлические и контактирующие с перекачиваемой жидкостью элементы конструкции, как например секции, рабочие колеса, ведущие колеса и корпуса насосов, выполнены из нержавеющей стали
- Разрешение к применению в питьевом водоснабжении (ACS, KTW, WRAS) для всех деталей, соприкасающихся с перекачиваемой жидкостью (исполнение EPDM)

### Комплект поставки

- Высоконапорный центробежный насос Wilo-Economy MHI
- Инструкция по монтажу и эксплуатации

### Указания относительно типа

- Защита для трехфазного электродвигателя переменного тока предоставляется опционально или заказчиком
- Однофазный электродвигатель переменного тока с встроенной защитой электродвигателя от перегрева и конденсатором

### Материалы

Рабочее колесо: 1.4301 [AISI304]

Корпус насоса: 1.4301 [AISI304]

Вал насоса: 1.4301 [AISI304]

Статическое уплотнение: EPDM

Mechanical seal: BQ1E3GG

### Мощность

Температура перекачиваемой жидкости  $T$ : -15...+110 °C

Температура окружающей среды, макс.  $T$ : 40 °C

Входное давление макс.  $H$ : 6 бар

### Мотор

Класс изоляции: F

Степень защиты: X4

Подключение к сети: 1~230 В, 50 Hz

Номинальная мощность электродвигателя  $P_2$ : 0.55 кВт

Потребляемая мощность  $P_1$ : 0.84 кВт

Номинальный ток 1~230 В, 50 Гц  $I_N$ : 4 А

КПД электродвигателя  $\eta_{m 50\%}$ : 59,2 %

КПД электродвигателя  $\eta_{m 75\%}$ : 64,4 %

КПД электродвигателя  $\eta_{m 100\%}$ : 63,9 %

### Подключения

Номинальный внутренний диаметр патрубков на стороне всасывания  $R_p$ : 1

Номинальный внутренний диаметр патрубков с напорной стороны  $R_p$ : 1

### Данные для заказа

Изделие: Wilo

Тип: MHI 204

Арт.-№: 4024286

Вес, прим.  $m$ : 10.6 кг