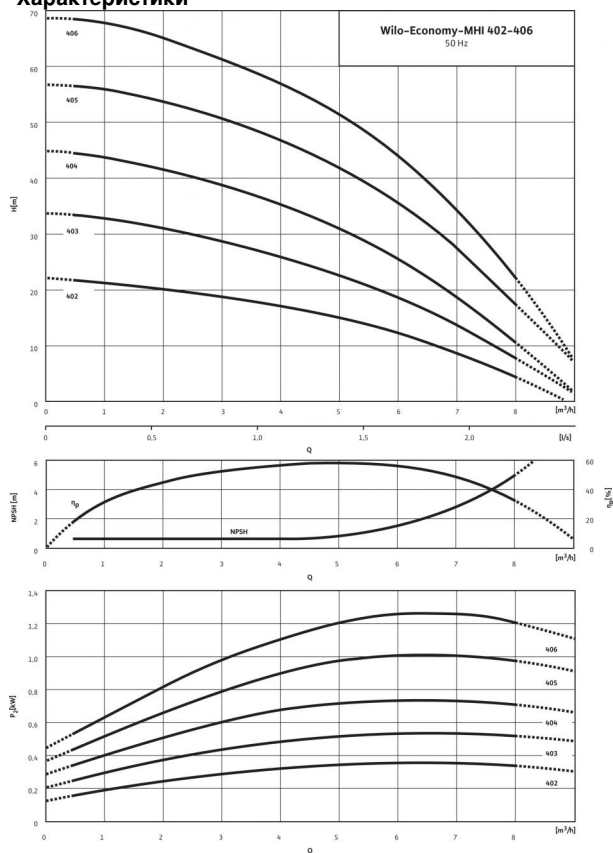


Технический паспорт: Economy MHI 404 (1~230 В, EPDM)

Характеристики



Характеристики согласно ISO 9906: 2012-3B

Габаритный чертеж

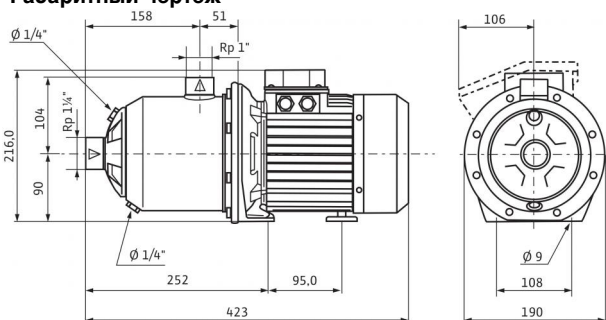
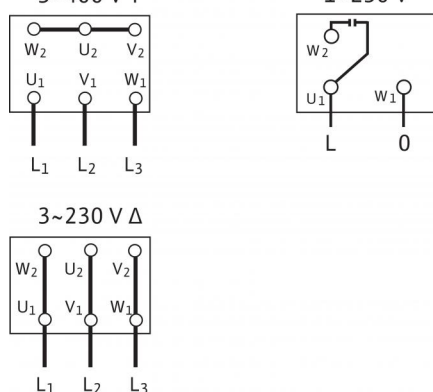


Схема подключения



Мощность

Температура перекачиваемой жидкости T	-15...+110 °C
Температура окружающей среды, макс. T	40 °C
Номинальное давление	PN бар
Входное давление макс. H	6 бар
Максимальное рабочее давление p_{max}	10 бар

Мотор

Класс изоляции	F
Степень защиты	X4
Подключение к сети	1~230 V, 50 Hz
Номинальная мощность электродвигателя P_2	0.75 кВт
Потребляемая мощность P_1	1.09 кВт
Номинальный ток 1~230 В, 50 Гц I_N	5.1 А
КПД электродвигателя η_m 50%	57,7 %
КПД электродвигателя η_m 75%	62,8 %
КПД электродвигателя η_m 100%	62,3 %

Подключения

Уровень номинального давления (с напорной стороны) PN	PN 10
Уровень номинального давления (на стороне всасывания) PN	PN 10

Материалы

Рабочее колесо	1.4301 [AISI304]
Корпус насоса	1.4301 [AISI304]
Вал насоса	1.4301 [AISI304]
Статическое уплотнение	EPDM
Mechanical seal	BQ1E3GG

Данные для заказа

Изделие	Wilo
Тип	MHI 404
Арт.-№	4024296
Вес, прим. m	12.2 кг

• = имеется, - = отсутствует

Указание по входному давлению

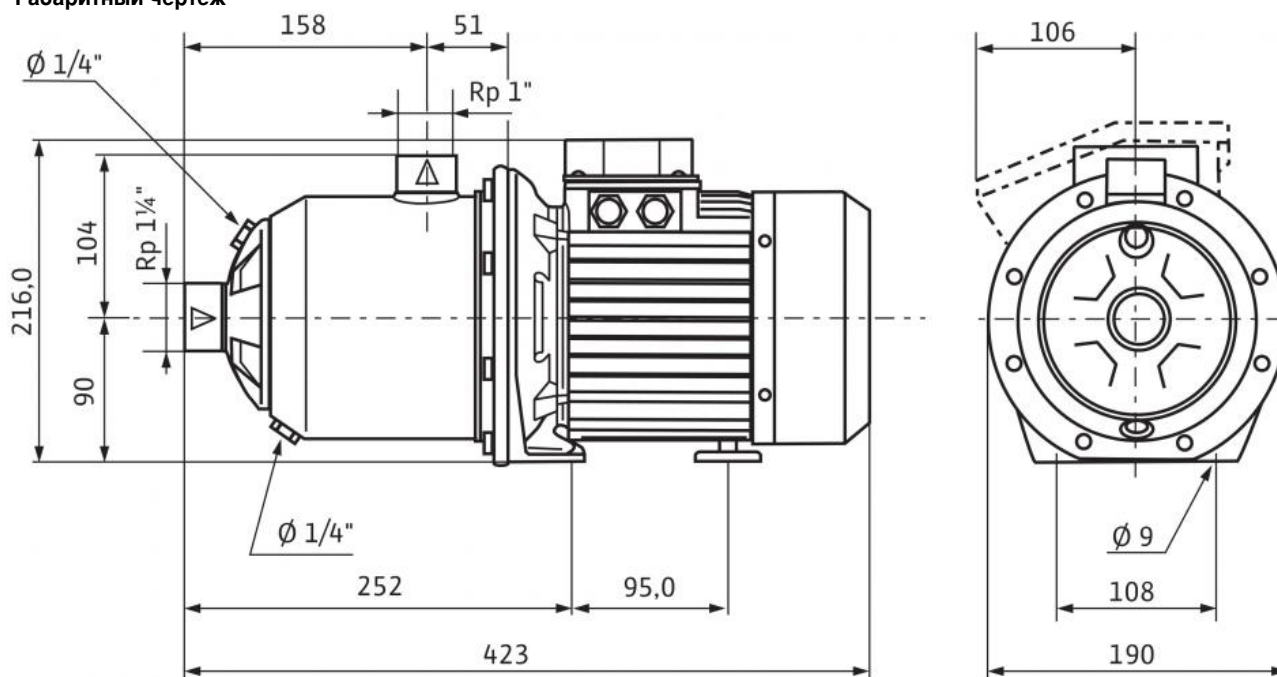
Максимальное давление на входе рассчитывается как максимальное рабочее давление системы за вычетом максимального напора насоса при $Q = 0$.

Указание по материалам

1.4301 соответствует AISI 304L, 1.4404 соответствует AISI 316L.

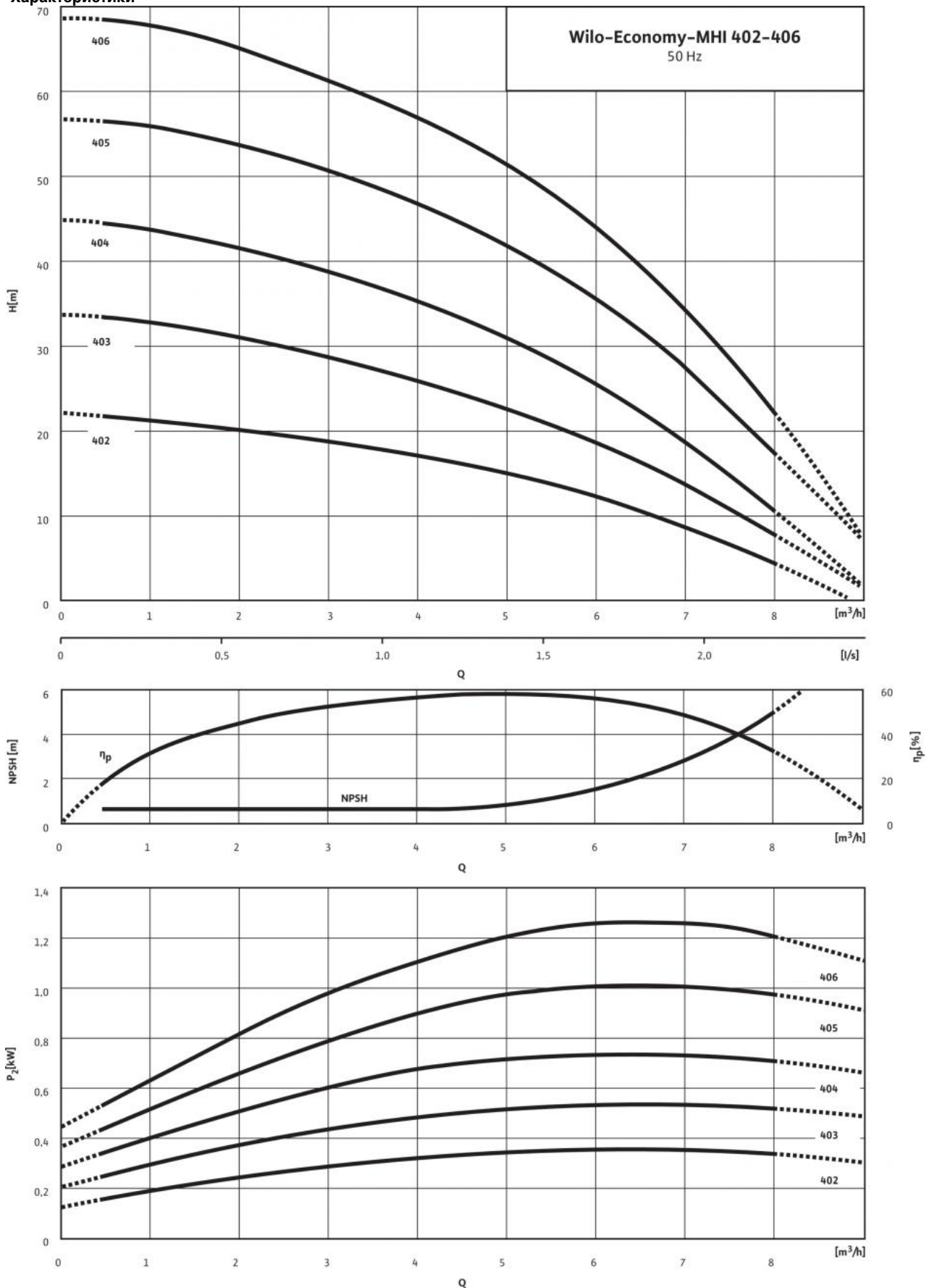
Размеры и габаритные чертежи: Economy MHI 404 (1~230 В, EPDM)

Габаритный чертеж



Характеристики: Economy MHI 404 (1~230 В, EPDM)

Характеристики



Описание изделия: Economy MHI 404 (1~230 В, EPDM)

Нормально-всасывающий многоступенчатый горизонтальный высоконапорный центробежный насос блочного типа с горизонтальным всасывающим и вертикальным напорным патрубком.

Насос компактной конструкции со сквозным валом насоса/электродвигателя и не зависящим от направления вращения скользящим торцевым уплотнением.

Насос подходит для использования в системах водоснабжения и повышения давления, в промышленных циркуляционных установках, а также в контурах очистки технологической воды и в закрытых контурах охлаждения. Кроме того, его можно применять в моечных установках, а также для ирригации и водоподготовки.

Особенности/преимущества продукции

- Конструкция компактного блочного типа, экономящая место
- Все гидравлические и контактирующие с перекачиваемой жидкостью элементы конструкции, как например секции, рабочие колеса, ведущие колеса и корпуса насосов, выполнены из нержавеющей стали
- Разрешение к применению в питьевом водоснабжении (ACS, KTW, WRAS) для всех деталей, соприкасающихся с перекачиваемой жидкостью (исполнение EPDM)

Комплект поставки

- Высоконапорный центробежный насос Wilo-Economy MHI
- Инструкция по монтажу и эксплуатации

Указания относительно типа

- Защита для трехфазного электродвигателя переменного тока предоставляется опционально или заказчиком
- Однофазный электродвигатель переменного тока с встроенной защитой электродвигателя от перегрева и конденсатором

Материалы

Рабочее колесо: 1.4301 [AISI304]
Корпус насоса: 1.4301 [AISI304]
Вал насоса: 1.4301 [AISI304]
Статическое уплотнение: EPDM
Mechanical seal: BQ1E3GG

Мощность

Температура перекачиваемой жидкости T : -15...+110 °C
Температура окружающей среды, макс. T : 40 °C
Входное давление макс. H : 6 бар

Мотор

Класс изоляции: F
Степень защиты: X4
Подключение к сети: 1~230 В, 50 Hz
Номинальная мощность электродвигателя P_2 : 0.75 кВт
Потребляемая мощность P_1 : 1.09 кВт
Номинальный ток 1~230 В, 50 Гц I_N : 5.1 А
КПД электродвигателя $\eta_{m 50\%}$: 57,7 %
КПД электродвигателя $\eta_{m 75\%}$: 62,8 %
КПД электродвигателя $\eta_{m 100\%}$: 62,3 %

Подключения

Номинальный внутренний диаметр патрубков на стороне всасывания R_p : 1 1/4
Номинальный внутренний диаметр патрубков с напорной стороны R_p : 1

Данные для заказа

Изделие: Wilo
Тип: MHI 404
Арт.-№: 4024296
Вес, прим. m : 12.2 кг