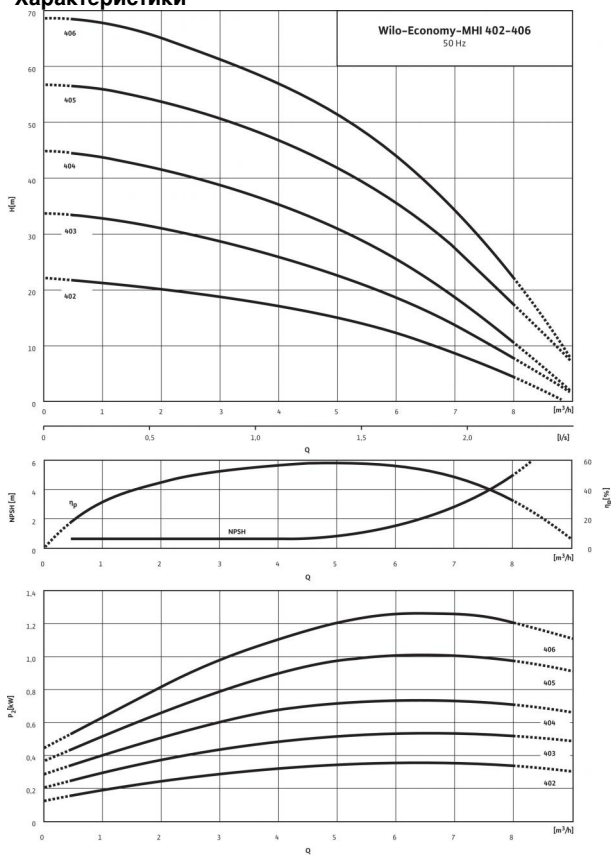


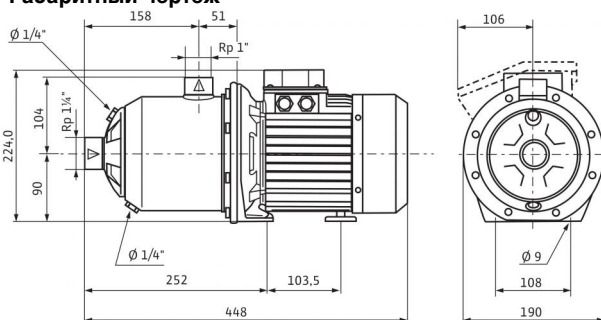
## Технический паспорт: Economy MHI 405 (1~230 В, EPDM)

### Характеристики

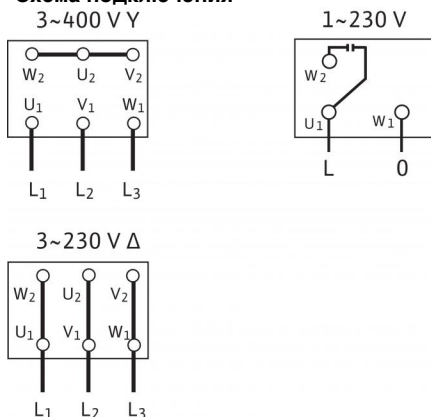


Характеристики согласно ISO 9906: 2012-3B

### Габаритный чертеж



### Схема подключения



### Мощность

|   |                |
|---|----------------|
| Температура перекачиваемой жидкости $T$ | -15 ... 110 °C |
| Температура окружающей среды, макс. $T$ | 40 °C          |
| Номинальное давление                    | PN бар         |
| Входное давление макс. $H$              | 6 бар          |
| Максимальное рабочее давление $p_{max}$ | 10 бар         |

### Мотор

|   |                |
|---|----------------|
| Класс изоляции                              | F              |
| Степень защиты                              | X4             |
| Подключение к сети                          | 1~230 V, 50 Hz |
| Номинальная мощность электродвигателя $P_2$ | 1.10 кВт       |
| Потребляемая мощность $P_1$                 | 1.51 кВт       |
| Номинальный ток 1~230 В, 50 Гц $I_N$        | 7.2 А          |
| КПД электродвигателя $\eta_m$ 50%           | 56,9 %         |
| КПД электродвигателя $\eta_m$ 75%           | 64,3 %         |
| КПД электродвигателя $\eta_m$ 100%          | 67,2 %         |

### Подключения

|  |       |
|--|-------|
| Уровень номинального давления (с напорной стороны) $PN$    | PN 10 |
| Уровень номинального давления (на стороне всасывания) $PN$ | PN 10 |

### Материалы

|                        |                  |
|------------------------|------------------|
| Рабочее колесо         | 1.4301 [AISI304] |
| Корпус насоса          | 1.4301 [AISI304] |
| Вал насоса             | 1.4301 [AISI304] |
| Статическое уплотнение | EPDM             |
| Mechanical seal        | BQ1E3GG          |

### Данные для заказа

|                |         |
|----------------|---------|
| Изделие        | Wilo    |
| Тип            | MHI 405 |
| Арт.-№         | 4024298 |
| Вес, прим. $m$ | 15.2 кг |

• = имеется, - = отсутствует

### Указание по входному давлению

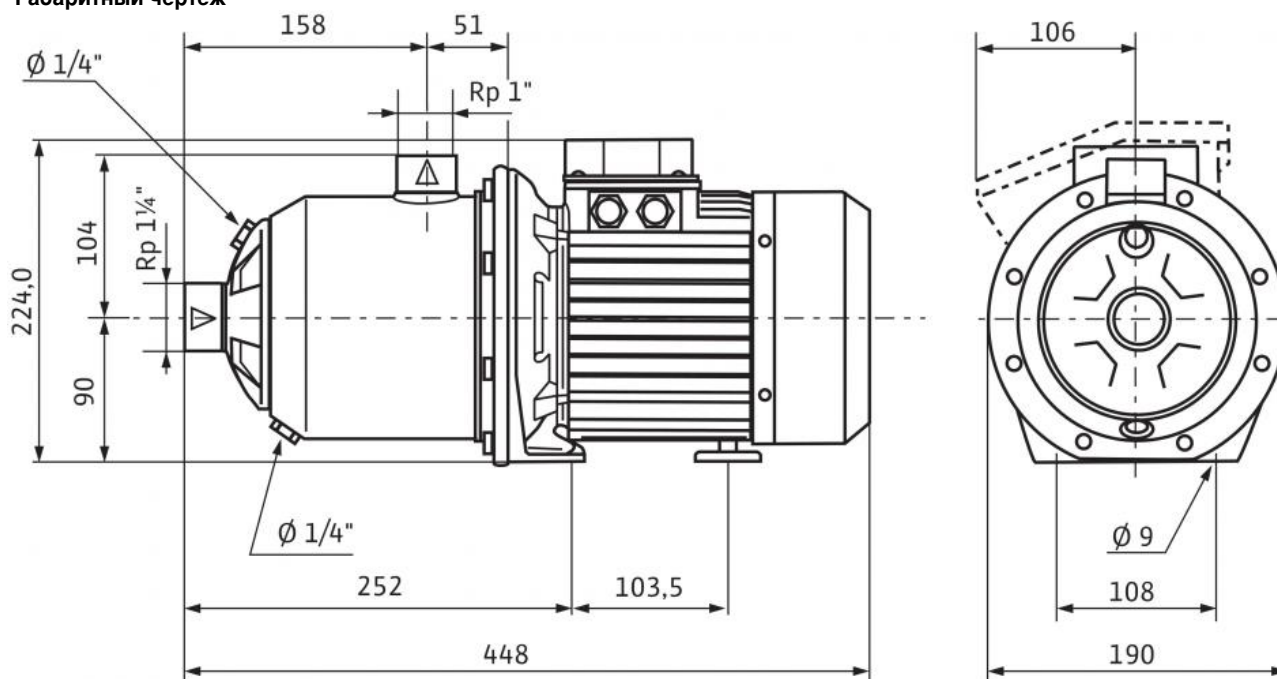
Максимальное давление на входе рассчитывается как максимальное рабочее давление системы за вычетом максимального напора насоса при  $Q = 0$ .

### Указание по материалам

1.4301 соответствует AISI 304L, 1.4404 соответствует AISI 316L.

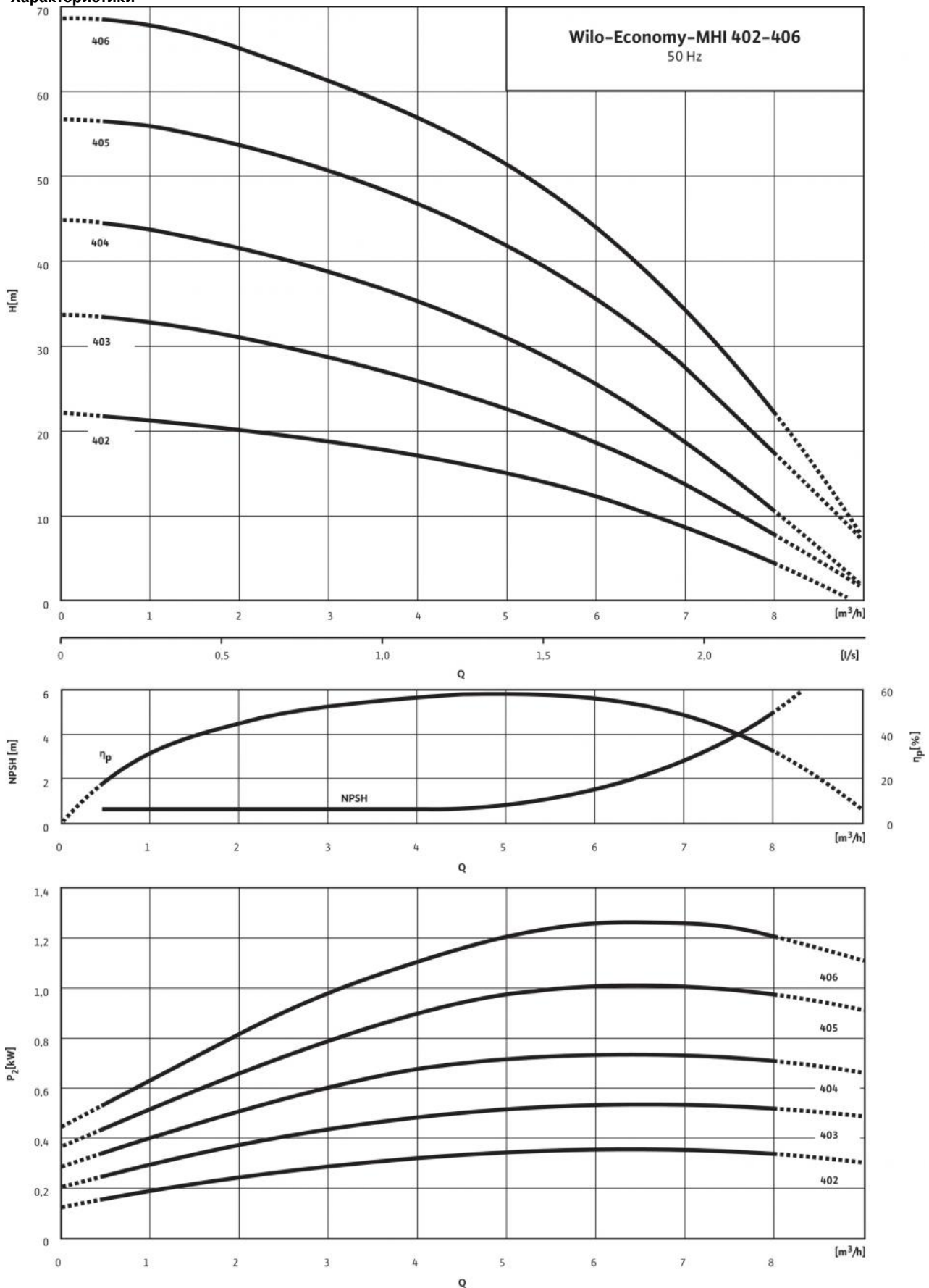
**Размеры и габаритные чертежи: Economy MHI 405 (1~230 В, EPDM)**

Габаритный чертеж



## Характеристики: Economy MHI 405 (1~230 В, EPDM)

### Характеристики



## Описание изделия: Economy MHI 405 (1~230 В, EPDM)

Нормально-всасывающий многоступенчатый горизонтальный высоконапорный центробежный насос блочного типа с горизонтальным всасывающим и вертикальным напорным патрубком.

Насос компактной конструкции со сквозным валом насоса/электродвигателя и не зависящим от направления вращения скользящим торцевым уплотнением.

Насос подходит для использования в системах водоснабжения и повышения давления, в промышленных циркуляционных установках, а также в контурах очистки технологической воды и в закрытых контурах охлаждения. Кроме того, его можно применять в моечных установках, а также для ирригации и водоподготовки.

### Особенности/преимущества продукции

- Конструкция компактного блочного типа, экономящая место
- Все гидравлические и контактирующие с перекачиваемой жидкостью элементы конструкции, как например секции, рабочие колеса, ведущие колеса и корпуса насосов, выполнены из нержавеющей стали
- Разрешение к применению в питьевом водоснабжении (ACS, KTW, WRAS) для всех деталей, соприкасающихся с перекачиваемой жидкостью (исполнение EPDM)

### Комплект поставки

- Высоконапорный центробежный насос Wilo-Economy MHI
- Инструкция по монтажу и эксплуатации

### Указания относительно типа

- Защита для трехфазного электродвигателя переменного тока предоставляется опционально или заказчиком
- Однофазный электродвигатель переменного тока с встроенной защитой электродвигателя от перегрева и конденсатором

### Материалы

Рабочее колесо: 1.4301 [AISI304]  
Корпус насоса: 1.4301 [AISI304]  
Вал насоса: 1.4301 [AISI304]  
Статическое уплотнение: EPDM  
Mechanical seal: BQ1E3GG

### Мощность

Температура перекачиваемой жидкости  $T$ : -15 ... 110 °C  
Температура окружающей среды, макс.  $T$ : 40 °C  
Входное давление макс.  $H$ : 6 бар

### Мотор

Класс изоляции: F  
Степень защиты: X4  
Подключение к сети: 1~230 В, 50 Hz  
Номинальная мощность электродвигателя  $P_2$ : 1.10 кВт  
Потребляемая мощность  $P_1$ : 1.51 кВт  
Номинальный ток 1~230 В, 50 Гц  $I_N$ : 7.2 А  
КПД электродвигателя  $\eta_{m 50\%}$ : 56,9 %  
КПД электродвигателя  $\eta_{m 75\%}$ : 64,3 %  
КПД электродвигателя  $\eta_{m 100\%}$ : 67,2 %

### Подключения

Номинальный внутренний диаметр патрубков на стороне всасывания  $R_p$ : 1 1/4  
Номинальный внутренний диаметр патрубков с напорной стороны  $R_p$ : 1

### Данные для заказа

Изделие: Wilo  
Тип: MHI 405  
Арт.-№: 4024298  
Вес, прим.  $m$ : 15.2 кг