

MAGNA1

Паспорт, Руководство по монтажу и эксплуатации



Перевод оригинального документа на английском языке

СОДЕРЖАНИЕ

В данном руководстве по монтажу и эксплуатации представлено описание насосов MAGNA1.

В разделах 1-5 приведена информация, необходимая для обеспечения безопасной распаковки, монтажа и запуска изделия.

В разделах 6-11 представлена важная информация об изделии, а также информация о техническом обслуживании, поиске и устранении неисправностей и утилизации изделия.

	Стр.
1. Общая информация	2
1.1 Символы, используемые в данном документе	2
1.2 Символы безопасности на насосе	2
2. Получение изделия	3
2.1 Осмотр изделия	3
2.2 Комплект поставки	3
2.3 Подъём насоса	4
3. Монтаж изделия	4
3.1 Выбор местоположения	4
3.2 Инструменты	4
3.3 Монтаж механической части	5
3.4 Подключение электрооборудования	7
4. Запуск изделия	11
5. Хранение и перемещение изделия	11
5.1 Хранение изделия	11
6. Общая информация об изделии	12
6.1 Область применения	12
6.2 Перекачиваемые жидкости	12
6.3 Идентификация	13
6.4 Теплоизоляционные кожухи	13
6.5 Обратный клапан	13
7. Параметры управления	14
7.1 Обзор функций управления	15
7.2 Выбор функций управления	16
7.3 Эксплуатация изделия	17
7.4 Grundfos Eye	17
7.5 Световые поля, отображающие режим работы насоса	17
8. Поиск и устранение неисправностей	18
8.1 Режим эксплуатации системы Grundfos Eye	18
8.2 Поиск и устранение неисправностей	18
9. Принадлежности	19
9.1 Комплекты теплоизоляции для систем кондиционирования воздуха и охлаждения	19
9.2 Глухие фланцы	19
9.3 Ответные фланцы	19
9.4 Разъёмы ALPHA	19
10. Технические данные	20
11. Утилизация изделия	20



Перед началом монтажа прочтите данный документ и краткое руководство. Монтаж и эксплуатация должны осуществляться в соответствии с местным законодательством и принятыми нормами и правилами.

Данное изделие может использоваться детьми в возрасте от 8 лет и лицами с ограниченными физическими, сенсорными и умственными способностями или недостаточным опытом работы с изделием и знаниями о нем при условии, что такие лица находятся под присмотром или были проинструктированы на предмет безопасного использования изделия и осознают риски, связанные с ним.

Детям запрещено играть с данным изделием. Запрещается чистка и техническое обслуживание изделия детьми без присмотра.



1. Общая информация

1.1 Символы, используемые в данном документе

**ОПАСНО**

Обозначает опасную ситуацию, которая в случае невозможности её предотвращения приведёт к смерти или получению серьёзной травмы.

**ПРЕДУПРЕЖДЕНИЕ**

Обозначает опасную ситуацию, которая в случае невозможности её предотвращения может привести к смерти или получению серьёзной травмы.

**ВНИМАНИЕ**

Обозначает опасную ситуацию, которая в случае невозможности её предотвращения может привести к получению травмы лёгкой или средней степени тяжести.

Текстовое описание, идущее вместе с тремя символами «ОПАСНО», «ПРЕДУПРЕЖДЕНИЕ» и «ВНИМАНИЕ», располагается следующим образом:

**СИГНАЛЬНОЕ СЛОВО****Описание угрозы**

Последствия игнорирования предупреждения.
- Действия по предотвращению угрозы.



Синий или серый круг с белым графическим символом означает, что необходимо предпринять меры для предотвращения опасности.



Красный или серый круг с диагональной чертой, возможно с чёрным графическим символом, указывает на то, что никаких мер предпринимать не нужно или их выполнение необходимо остановить.



Несоблюдение настоящих инструкций может вызвать отказ или повреждение оборудования.



Примечания или указания, упрощающие работу и гарантирующие безопасную эксплуатацию.

1.2 Символы безопасности на насосе



Перед затяжкой стяжной скобы проверить её положение. Неправильное положение стяжной скобы приведёт к утечкам в насосе и повреждению гидравлических деталей его головной части.



Установить и затянуть винт, удерживающий скобу, до $8 \text{ Нм} \pm 1 \text{ Нм}$.



Запрещается использовать момент затяжки, превышающий указанное значение, даже если из-под стяжной скобы капает вода. Водяной конденсат, вероятнее всего, выходит из сливного отверстия под стяжной скобой.

2. Получение изделия

2.1 Осмотр изделия

Убедиться в том, что изделие соответствует заказу.

Проверить, чтобы значения рабочего напряжения и частоты тока соответствовали номинальным данным, указанным на фирменной табличке. См. раздел **6.3.1 Фирменная табличка**.



Насосы, которые испытывались водой, содержащей антикоррозионные присадки, герметизированы на впускном и выпускном отверстиях с помощью плёнки, что препятствует попаданию остатков испытательной воды в упаковку. Перед монтажом насоса удалить плёнку.

2.2 Комплект поставки

2.2.1 Одинарный насос с подключением через штекер



TM05 5508 3016

Рис. 1 Одинарный насос с подключением через штекер

Упаковка содержит следующие компоненты:

- насос MAGNA1;
- теплоизоляционные кожухи;
- прокладки;
- краткое руководство;
- правила техники безопасности;
- один разъём ALPHA.

2.2.2 Сдвоенный насос с подключением через штекер



TM06 7222 3016

Рис. 2 Сдвоенный насос с подключением через штекер

Упаковка содержит следующие компоненты:

- насос MAGNA1;
- прокладки;
- краткое руководство;
- правила техники безопасности;
- два разъёма ALPHA.

2.2.3 Одинарный насос с клеммным соединением



TM06 7223 3016

Рис. 3 Одинарный насос с клеммным соединением

Упаковка содержит следующие компоненты:

- насос MAGNA1;
- теплоизоляционные кожухи;
- прокладки;
- краткое руководство;
- правила техники безопасности;
- коробка с клеммой и кабельными уплотнениями.

2.2.4 Сдвоенный насос с клеммным соединением



TM06 6791 3016

Рис. 4 Сдвоенный насос с клеммным соединением

Упаковка содержит следующие компоненты:

- насос MAGNA1;
- прокладки;
- краткое руководство;
- правила техники безопасности;
- две коробки с клеммами и кабельными уплотнениями.

2.3 Подъем насоса



Необходимо соблюдать местные нормы, касающиеся ограничений по ручному подъёму или перемещению.

Насос следует всегда поднимать непосредственно за головную часть или охлаждающие пластины. См. рис. 5. В случае с большими насосами может потребоваться использование подъёмного оборудования. Установить подъёмные ремни, как показано на рис. 5.



Рис. 5 Правильный способ строповки насоса



Не поднимать головную часть насоса за блок управления, т. е. красный участок насоса. См. рис. 6.



Рис. 6 Неправильный способ подъёма насоса

TM05 5819 3016

TM006 7219 3016

3. Монтаж изделия



3.1 Выбор местоположения

Насос предназначен для установки в помещениях.

3.2 Инструменты

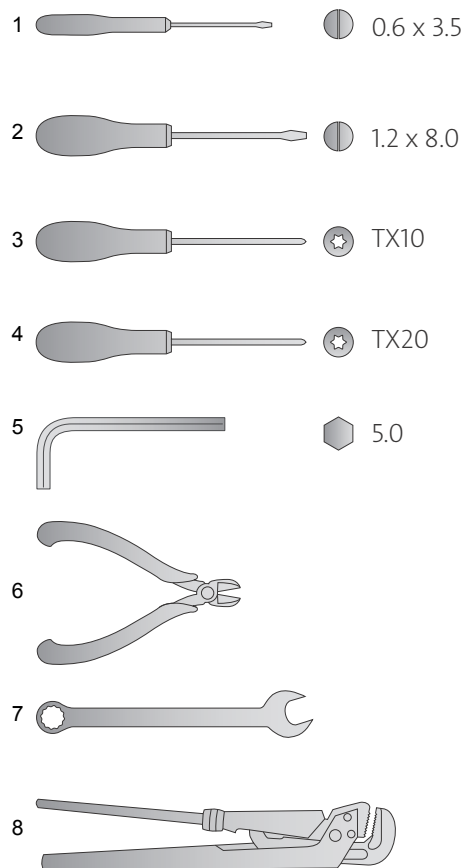


Рис. 7 Рекомендуемые инструменты

TM05 6472 4712

Поз.	Инструмент	Размер
1	Отвёртка прямошлицевая	0,6 x 3,5 мм
2	Отвёртка прямошлицевая	1,2 x 8,0 мм
3	Отвёртка с жалом звездообразной формы	TX10
4	Отвёртка с жалом звездообразной формы	TX20
5	Торцовый шестигранный ключ	5,0 мм
6	Бокорезы	
7	Гаечный ключ с открытым зевом	В зависимости от номинального диаметра
8	Трубный ключ	Используется для насосов с муфтами

3.3 Монтаж механической части

В данную серию насосов входят насосы с фланцами и с резьбой. Настоящее руководство по монтажу и эксплуатации применяется к обоим исполнениям, однако в нём представлено общее описание насосов с фланцами. В случае различий исполнение с резьбой будет описано отдельно.

Установить насос таким образом, чтобы на него не передавалась нагрузка со стороны трубопроводов. Максимальные допустимые усилия и моменты со стороны трубных соединений на фланцах насоса или резьбовых соединениях приведены на рис. 26.

Насос может монтироваться в подвесном положении непосредственно на трубопровод, при условии, что трубопровод может выдержать его массу.

Установка сдвоенных насосов производится с помощью монтажного кронштейна или плиты-основания. Корпус насоса с резьбой M12.

Для обеспечения соответствующего охлаждения электродвигателя и электроники должны соблюдаться следующие требования:

- Насос следует устанавливать так, чтобы обеспечить его достаточное охлаждение.
- Температура окружающей среды не должна превышать 40 °С.

Этап	Действие	Иллюстрация
1	Стрелки на корпусе насоса показывают направление потока жидкости, проходящего через насос. Направление потока жидкости может быть горизонтальным или вертикальным в зависимости от положения блока управления.	
2	Закрывать задвижки и убедиться в том, что в процессе установки насоса система не находится под давлением.	
3	Установить насос с уплотнительными прокладками на трубопровод.	
4	Исполнение с фланцем: Установить болты, шайбы и гайки. Размеры болтов подбираются в соответствии с давлением в системе. Дополнительная информация о моментах затяжки приведена на стр. 26.	
	Исполнение с резьбой: Затянуть накладные гайки.	

3.3.1 Положения насоса

Насос всегда следует устанавливать так, чтобы вал электродвигателя располагался горизонтально.

- Правильный монтаж насоса на вертикальном трубопроводе. См. рис. 8, поз. А.
- Правильный монтаж насоса на горизонтальном трубопроводе. См. рис. 8, поз. В.
- Не допускается установка насоса в положении, при котором вал электродвигателя располагается вертикально. См. рис. 8, поз. С и D.

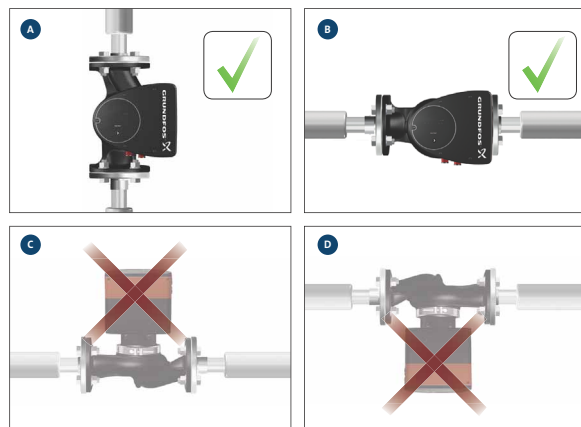


Рис. 8 Насос, установленный с валом электродвигателя в горизонтальном положении

3.3.2 Положения блока управления

Для обеспечения достаточного охлаждения убедиться в том, что блок управления находится в горизонтальном положении, а логотип Grundfos располагается вертикально. См. рис. 9.

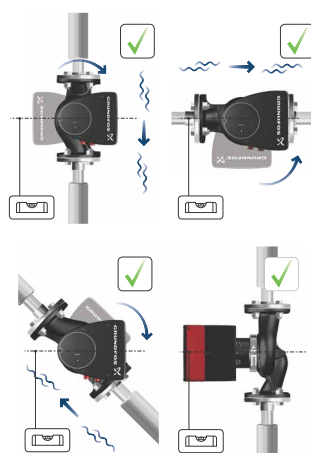


Рис. 9 Насос с блоком управления в горизонтальном положении



Сдвоенные насосы, установленные на горизонтальном трубопроводе, должны оснащаться автоматическими воздухоотводчиками (Rp 1/4) в верхней части корпуса насоса. См. рис. 10.

TM05 5518 3016

TM05 5522 3016



Рис. 10 Автоматический воздухоотводчик

TM05 6062 3016

3.3.3 Положение головной части насоса

Если головная часть насоса была снята до установки насоса на трубопровод, необходимо быть крайне внимательным при её креплении к корпусу насоса:

1. Выполнить визуальную проверку расположения плавающего кольца в центре корпуса насоса. См. рис. 11 и 12.
2. Аккуратно опустить головную часть с валом ротора и рабочим колесом на корпус насоса.
3. Убедиться в том, что поверхность корпуса насоса и поверхность головки соприкасаются, затем затянуть скобу. См. рис. 13.



Рис. 11 Правильно выровненная система уплотнений

TM05 6650 3016



Рис. 12 Неправильно выровненная система уплотнений

TM05 6651 3016



Перед затяжкой стяжной скобы необходимо проверить её положение. Неправильное положение стяжной скобы приведёт к утечкам в насосе и повреждению гидравлических деталей его головной части. См. рис. 13.

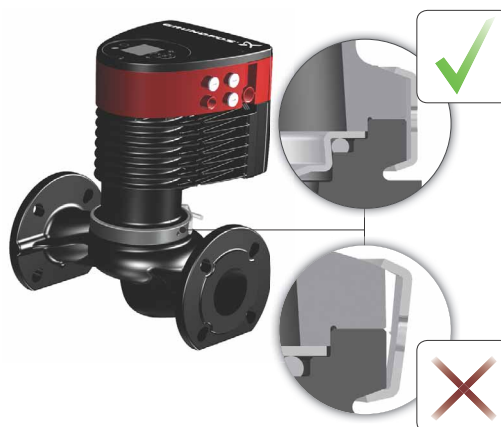


Рис. 13 Закрепление головной части насоса на корпусе насоса

TM05 5637 3016

3.3.4 Изменение положения блока управления



Предупреждающий знак на скобе, соединяющей головную часть и корпус насоса, указывает на риск получения травмы. Более подробное описание возникающих рисков см. далее.

ВНИМАНИЕ

Система под давлением



Травма лёгкой или средней степени тяжести - При ослаблении скобы внимательно следить за выбросами паров.

ВНИМАНИЕ

Раздавливание ног



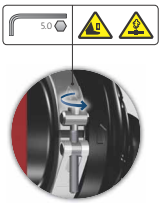

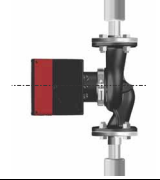
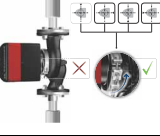
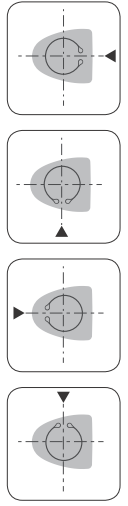
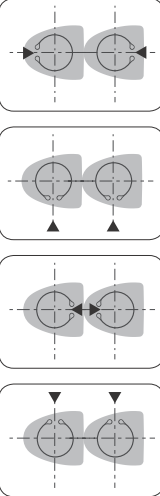
Травма лёгкой или средней степени тяжести - При ослаблении средней скобы не допускать падения головной части насоса.

Установить и затянуть винт, удерживающий скобу, до $8 \text{ Nm} \pm 1 \text{ Nm}$. Запрещается использовать момент затяжки, превышающий указанное значение, даже если из-под стяжной скобы капает вода. Водяной конденсат, вероятнее всего, выходит из сливного отверстия под стяжной скобой.



Перед затяжкой стяжной скобы проверить её положение. Неправильное положение стяжной скобы приведёт к утечкам в насосе и повреждению гидравлических деталей его головной части.



Этап	Действие	Иллюстрация
1	Ослабить винт на скобе, соединяющей головную часть и корпус насоса. При чрезмерном ослаблении винта головная часть насоса полностью отделяется от его корпуса.	
2	Аккуратно вращая, повернуть головную часть насоса в необходимое положение. Если головную часть насоса заклинило, необходимо освободить её, аккуратно постукивая резиновой киянкой.	
3	Расположить блок управления горизонтально, чтобы логотип Grundfos располагался вертикально. Вал электродвигателя должен располагаться горизонтально.	
4	Ориентируясь по дренажному отверстию в корпусе статора, расположить зев скобы, как показано на этапе 4а или 4б.	
4a	Одинарный насос. Расположить скобу так, чтобы её зев был обращён к стрелке. Зев может располагаться на 3, 6, 9 или 12 часов.	
4b	Сдвоенный насос. Расположить скобы так, чтобы зевы каждой из головных частей были обращены к стрелками. Зев каждой скобы может располагаться на 3, 6, 9 или 12 часов.	

Этап	Действие	Иллюстрация
5	Установить и затянуть винт, удерживающий скобу до $8 \text{ Nm} \pm 1 \text{ Nm}$. Не следует затягивать винт повторно, если с зажимного кольца капает конденсат.	
6	Установить теплоизоляционные кожухи. Теплоизоляционные кожухи для насосов систем кондиционирования воздуха и охлаждения заказываются отдельно.	

В качестве альтернативы теплоизоляционным кожухам корпус насоса и трубопроводы можно изолировать, как показано на рис. 13.



Не следует закрывать изоляционным материалом блок или панель управления.



Рис. 14 Изоляция корпуса насоса и трубопровода

3.4 Подключение электрооборудования



Выполнить электрические подключения и установить защиту в соответствии с местными нормами и правилами.

Убедиться, что значения напряжения электропитания и частоты соответствуют данным, указанным на фирменной табличке.

ПРЕДУПРЕЖДЕНИЕ

Поражение электрическим током

Смерть или серьёзная травма
- Перевести выключатель в положение 0. Тип выключателя и требования к нему указаны в EN 60204-1, 5.3.2.



TM05 5549 3016

ПРЕДУПРЕЖДЕНИЕ

Поражение электрическим током

Смерть или серьёзная травма

- Подключить насос к внешнему сетевому выключателю с минимальным контактным зазором 3 мм во всех полюсах.
- В качестве защиты от удара током при непрямом контакте с токопроводящими частями использовать метод заземления или зануления.
- Если насос подключён к электрической установке, в которой в качестве дополнительной защиты используется электрический автомат защитного отключения (устройство защиты от тока утечки на землю с контролем напряжения, устройство защитного отключения (УЗО) или автоматический выключатель дифференциального тока), то данный автомат защитного отключения должен иметь первый символ или оба символа маркировки, как показано ниже:



- Убедиться в том, что насос подключён к наружному главному выключателю.
- Внешняя защита электродвигателя насоса не требуется.
- Электродвигатель оснащён тепловой защитой от медленно нарастающих перегрузок и блокировки.
- При подаче питания запуск насоса происходит приблизительно через 5 с.

3.4.1 Напряжение электропитания

1 x 230 V ± 10 %, 50/60 Hz, PE.

Допуски напряжения предполагают некоторые колебания напряжения сети питания. Значения допусков напряжения недопустимы при работе насосов под напряжением, отличным от указанного на фирменной табличке.

3.4.2 Подключение к источнику питания

Модификации с подключением через клеммы

Этап	Действие	Иллюстрация
1	Снять с блока управления переднюю крышку. Не удалять винты из крышки.	TM05 5530 3016
2	Вынуть сетевой штекер и уплотнение кабеля из мелкой картонной коробки, которая включена в комплект поставки насоса.	TM05 5531 3016
3	Подсоединить уплотнение кабеля к блоку управления.	TM05 5532 3016

Этап	Действие	Иллюстрация
4	Пропустить сетевой кабель через уплотнение кабеля.	TM05 5533 3016
5	Снять изоляцию с жил кабеля, как показано на иллюстрации.	TM05 5534 3016
6	Подсоединить жилы сетевого кабеля к сетевому штекеру.	TM05 5535 3016
7	Вставить сетевой штекер в вилку блока управления.	TM05 5536 3016
8	Затянуть уплотнение кабеля. Установить переднюю крышку на место.	TM05 5537 3016

Модификации с подключением через штекер

Сборка штекера

Этап	Действие	Иллюстрация
1	Надеть уплотнение кабеля и крышку штекера на кабель. Снять изоляцию с жил кабеля, как показано на иллюстрации.	
2	Подсоединить жилы сетевого кабеля к сетевому штекеру.	
3	Согнуть кабель так, чтобы его жилы были направлены вверх.	
4	Вытянуть направляющую пластину и выбросить её.	
5	Нажать на крышку штекера до щелчка, закрепив её на сетевом штекере.	
6	Затянуть уплотнение кабеля на сетевом штекере.	

Этап	Действие	Иллюстрация
7	Вставить сетевой штекер в вилку блока управления.	

Разборка штекера

Этап	Действие	Иллюстрация
1	Ослабить уплотнение кабеля и извлечь его из штекера.	
2	Снять крышку штекера, нажав на фиксаторы с обеих сторон.	
3	Ослабить жилы кабеля по одной, аккуратно нажимая отверткой на контактный зажим.	
4	Теперь штекер извлечён из сетевого штекера.	

3.4.3 Схемы соединений

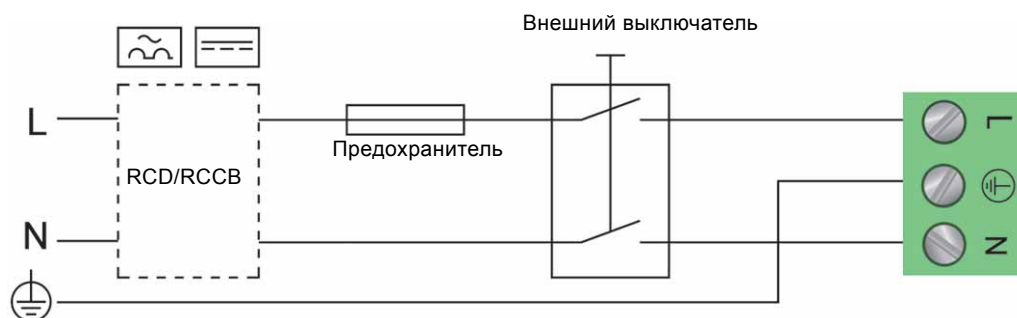


Рис. 15 Пример подключения к сети электродвигателя с выключателем электропитания, резервными плавкими предохранителями и дополнительной защитой

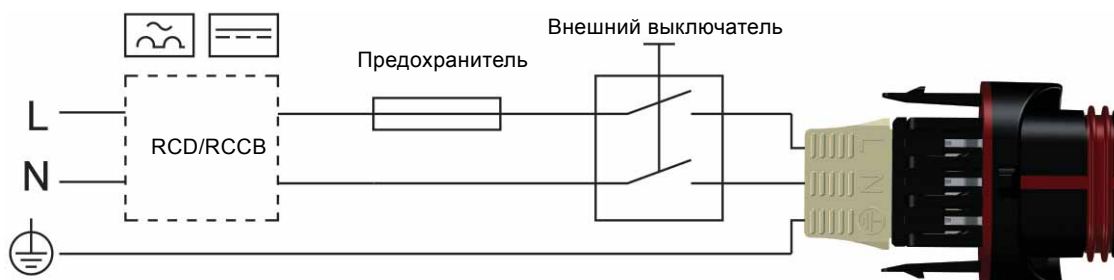


Рис. 16 Пример электродвигателя с подключением через штекер, с выключателем электропитания, резервными плавкими предохранителями и дополнительной защитой



Убедиться в том, что предохранитель выбран в соответствии с данными, указанными на фирменной табличке, и местными нормами.



Подключить все кабели в соответствии с местными нормами.



Убедиться в том, что все кабели являются термостойкими до 75 °С.
Выполнять монтаж всех кабелей в соответствии с требованиями стандартов EN 60204-1 и EN 50174-2:2000.

4. Запуск изделия



Количество пусков и остановов насоса путём подачи и отключения питающего напряжения не должно превышать четырёх раз в течение одного часа.

Перед запуском система должна быть заполнена рабочей жидкостью и из неё должен быть удалён воздух. На входе в насос необходимо обеспечить требуемое давление. См. раздел [10. Технические данные](#).

Насос самовентилируется в системе, в то время как из системы необходимо удалять воздух в высшей точке.

Этап	Действие	Иллюстрация
1	Подключить питание к насосу. Насос запускается приблизительно через 5 секунд.	
2	Панель управления при первом запуске.	
3	В заводских настройках насоса задана характеристика пропорционального регулирования со средним значением давления. Выбрать режим управления согласно применению системы.	

TM05 5550 3016

TM05 5551 3016

TM05 5551 3016

5. Хранение и перемещение изделия

5.1 Хранение изделия

5.1.1 Защита от низких температур



Если насос в холодное время не эксплуатируется, нужно принять необходимые меры для предотвращения повреждений от воздействия низких температур.

6. Общая информация об изделии



Насосы Grundfos MAGNA1 представляют собой комплексный ряд циркуляционных насосов со встроенной системой регулирования, обеспечивающей согласование производительности насоса с фактическими требованиями системы. Во многих системах это приводит к значительной экономии энергии, снижению шумов от терморегулирующих клапанов и другой подобной арматуры, а также к улучшению управляемости системы.

Необходимый напор можно настроить с помощью панели управления.

6.1 Область применения

Данный насос предназначен для работы с циркулирующими жидкостями в следующих системах:

- системы отопления;
- бытовые системы горячего водоснабжения;
- системы кондиционирования воздуха и охлаждения.

Также насос может использоваться в следующих системах:

- теплонасосные системы, использующие теплоту грунта;
- системы солнечного отопления.

6.2 Перекачиваемые жидкости

Насос предназначен для перекачивания легкоподвижных, чистых, неагрессивных и взрывобезопасных жидкостей, не содержащих твёрдых включений или волокон, которые могут оказывать механическое или химическое воздействие на насос.

В отопительных системах вода должна удовлетворять требованиям норм по качеству сетевой воды для отопительных систем, например, немецкому стандарту VDI 2035.

Насосы также пригодны для использования в бытовых системах горячего водоснабжения.



Необходимо соблюдать местные нормы, касающиеся материалов корпуса насоса.

Мы настоятельно рекомендуем использовать насосы из нержавеющей стали для бытового горячего водоснабжения во избежание коррозии.

В бытовых системах горячего водоснабжения применение данных насосов рекомендуется только в том случае, если жёсткость воды не превышает 14 °dH.

В бытовых системах горячего водоснабжения рекомендуется поддерживать температуру жидкости ниже 65 °C, чтобы исключить риск образования известковых отложений.



Запрещается перекачивать агрессивные жидкости.



Запрещается перекачивать воспламеняющиеся, горючие или взрывоопасные жидкости.

6.2.1 Гликоль

Данные насосы могут использоваться для перекачивания растворов воды, этилена и гликоля с концентрацией до 50 %.

Пример раствора воды, этилена и гликоля:

Максимальная вязкость: 50 сСт ~ раствор 50 % воды / 50 % гликоля при температуре -10 °C.

Работа насоса контролируется с помощью функции ограничения мощности, которая обеспечивает защиту от перегрузок.

При перекачивании растворов гликоля ухудшается максимальная характеристика и снижается производительность насоса, которая зависит от концентрации воды, этилена и гликоля в смеси, а также от температуры жидкости.

Чтобы не допускать ухудшения параметров раствора гликоля, необходимо предотвращать превышение температурой жидкости номинальных значений. Также необходимо сократить время работы при высоких температурах.

Необходимо очищать и промывать систему перед добавлением в неё раствора гликоля.

Чтобы не допустить появления коррозии или образования известковых отложений, необходимо регулярно контролировать состояние раствора гликоля. При необходимости дополнительного разбавления гликоля необходимо соблюдать инструкции, изложенные в руководстве поставщика гликоля.



Добавление в теплоноситель присадок с плотностью и/или кинематической вязкостью выше, чем у воды, снижает производительность насоса.



TM05 5510 3016

Рис. 17 Перекачиваемые жидкости

Насос можно подсоединить к блоку питания двумя различными способами, т. е. через клеммы и через штекер. Данные варианты подсоединения доступны как для фланцевого, так и для резьбового исполнения.

6.3 Идентификация

6.3.1 Фирменная табличка

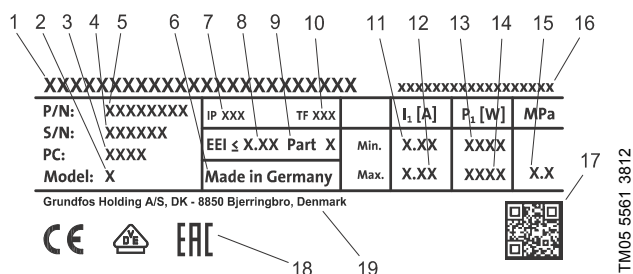


Рис. 18 Пример фирменной таблички

Поз.	Описание
1	Название изделия
2	Модель
3	Дата изготовления (год и неделя)*
4	Серийный номер
5	Номер продукта
6	Страна изготовления
7	Степень защиты корпуса
8	Индекс энергоэффективности (EEI)
9	Раздел (согласно EEI)
10	Температурный класс
11	Минимальный ток [А]
12	Максимальный ток [А]
13	Минимальная мощность [Вт]
14	Максимальная мощность [Вт]
15	Максимальное давление в системе
16	Напряжение [В] и частота [Гц]
17	QR-код
18	Маркировка CE и разрешения

* Пример даты изготовления: 1326. Насос был изготовлен на 26-й неделе 2013 г.



Рис. 19 Дата изготовления на упаковке

6.4 Теплоизоляционные кожухи

Применение теплоизоляционных кожухов возможно только для одинарных насосов.



Необходимо ограничить потери тепла от корпуса насоса и трубопровода.

Необходимо снизить потери тепла от корпуса насоса и трубопровода за счёт изоляции корпуса насоса и труб. См. рис. 20.

- Теплоизоляционные кожухи для насосов, предназначенных для монтажа в системах отопления, поставляются в комплекте с насосом.
- Теплоизоляционные кожухи для насосов систем кондиционирования воздуха и охлаждения (до -10 °C) поставляются как принадлежности и заказываются отдельно. См. раздел 9.1 Комплекты теплоизоляции для систем кондиционирования воздуха и охлаждения.

Теплоизоляционные кожухи увеличивают габариты насосов.



Рис. 20 Теплоизоляционные кожухи

Насосы для систем отопления оснащаются теплоизоляционными кожухами на заводе. Перед монтажом насоса необходимо снять теплоизоляционные кожухи.

6.5 Обратный клапан

Если в системе трубопроводов установлен обратный клапан, следует убедиться в том, что заданное минимальное давление нагнетания насоса выше давления запертия клапана. См. рис. 21. Особенно это важно для режима пропорционального регулирования при пониженном напоре в случае минимального расхода.

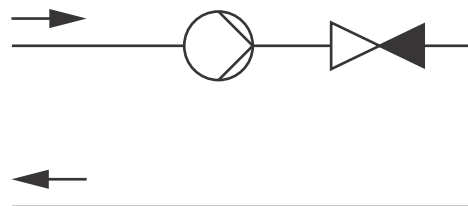


Рис. 21 Обратный клапан

TM05 5512 3016

TM05 3055 0912

TM06 6692 2216

7. Параметры управления

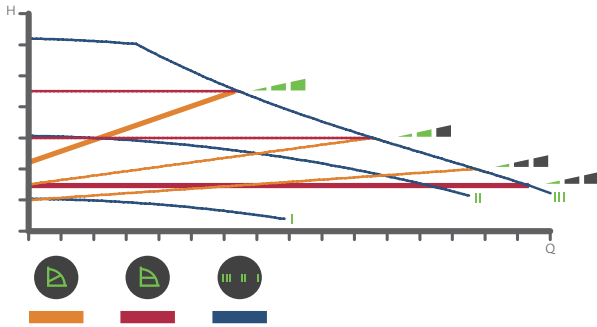


Рис. 22 Выбор настроек насоса в соответствии с типом системы

Заводская настройка: Характеристика пропорционального регулирования со средним значением давления - PP2.

Характеристика пропорционального регулирования давления (PP1, PP2 или PP3)

В режиме пропорционального регулирования давления рабочие характеристики насоса настраиваются в соответствии с фактической тепловой нагрузкой в системе, однако определяются они выбранной эксплуатационной характеристикой (PP1, PP2 или PP3). На рис. 23 показан график при выбранной характеристике PP2. Более подробная информация приведена в разделе 8. [Поиск и устранение неисправностей](#).

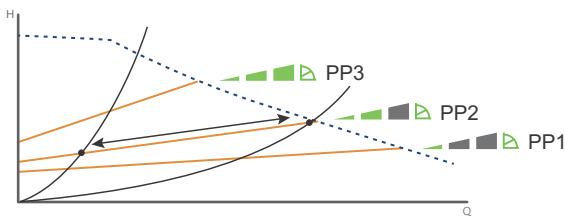


Рис. 23 Три характеристики/настройки пропорционального регулирования давления

Выбор необходимой характеристики пропорционального регулирования зависит от параметров системы отопления, в которой установлен насос, и фактической тепловой нагрузки.

Характеристика регулирования с постоянным значением давления (CP1, CP2 или CP3)

В режиме регулирования с постоянным давлением рабочие характеристики насоса настраиваются в соответствии с фактической тепловой нагрузкой, однако производительность насоса определяется выбранной эксплуатационной характеристикой (CP1, CP2 или CP3). На рис. 24 показан график при выбранной характеристике CP1. Более подробная информация приведена в разделе 8. [Поиск и устранение неисправностей](#).

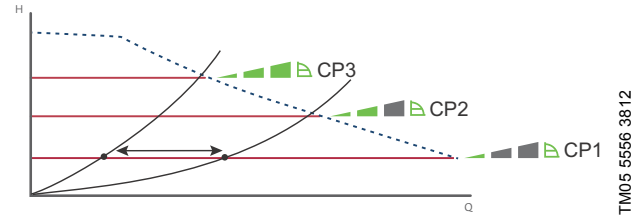


Рис. 24 Три характеристики/настройки регулирования с постоянным давлением

Выбор правильной характеристики регулирования с постоянным давлением зависит от параметров системы отопления, в которой установлен насос, и фактической тепловой нагрузки.

Постоянная характеристика (I, II или III)

В режиме использования постоянной характеристики насос работает с постоянной частотой вращения вне зависимости от фактической тепловой нагрузки в системе. Рабочая характеристика насоса определяется выбранной эксплуатационной характеристикой (I, II или III). На рис. 25 показан график при выбранной характеристике II. Более подробная информация приведена в разделе 8. [Поиск и устранение неисправностей](#).

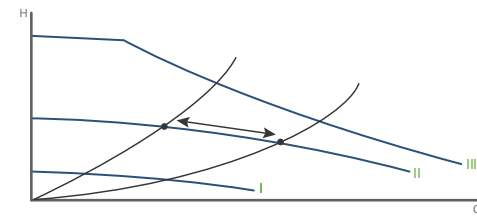


Рис. 25 Три настройки постоянной характеристики

Выбор настроек нужной характеристики при фиксированной частоте вращения зависит от параметров системы отопления, в которой установлен насос.

7.1 Обзор функций управления

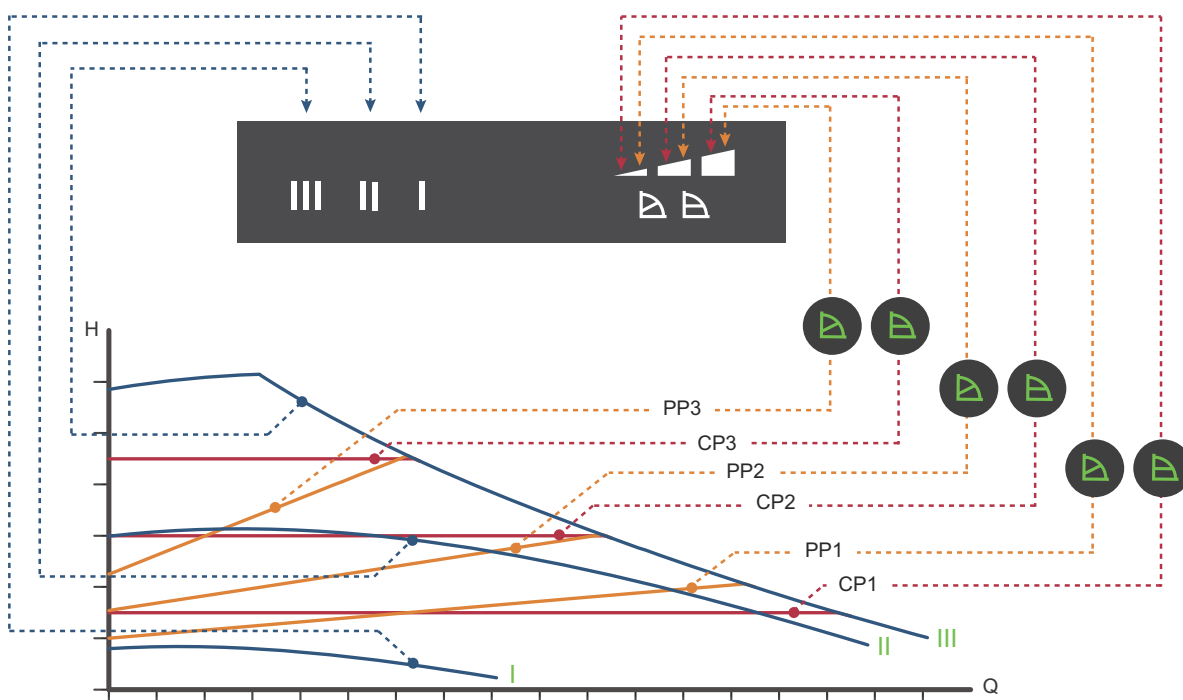


Рис. 26 Режимы работы насоса в зависимости от рабочих характеристик

TM05 2777 0512

Настройка	Характеристика насоса	Назначение
PP1	Характеристика пропорционального регулирования с минимальным значением давления	Рабочая точка насоса будет перемещаться вверх или вниз по характеристике пропорционального регулирования с самым низким значением давления, в зависимости от расхода теплоносителя. См. рис. 26. Напор падает при снижении тепловой нагрузки и увеличивается при повышении тепловой нагрузки.
PP2	Характеристика пропорционального регулирования со средним значением давления	Рабочая точка насоса будет смещаться вверх или вниз по характеристике пропорционального регулирования со средним значением давления в зависимости от тепловой нагрузки. См. рис. 26. Напор падает при снижении тепловой нагрузки и увеличивается при повышении тепловой нагрузки.
PP3	Характеристика пропорционального регулирования с максимальным значением давления	Рабочая точка насоса будет смещаться вверх или вниз по характеристике пропорционального регулирования с максимальным значением давления в зависимости от тепловой нагрузки. См. рис. 26. Напор падает при снижении тепловой нагрузки и увеличивается при повышении тепловой нагрузки.
CP1	Характеристика регулирования с минимальным постоянным значением давления	Рабочая точка насоса будет удаляться или приближаться по характеристике регулирования с минимальным постоянным значением давления в зависимости от тепловой нагрузки в системе. См. рис. 26. Напор остаётся постоянным независимо от производительности системы.
CP2	Характеристика регулирования со средним постоянным значением давления	Рабочая точка насоса будет удаляться или приближаться по характеристике регулирования со средним постоянным значением давления в зависимости от тепловой нагрузки в системе. См. рис. 26. Напор остаётся постоянным независимо от производительности системы.
CP3	Характеристика регулирования с максимальным постоянным значением давления	Рабочая точка насоса будет удаляться или приближаться по характеристике регулирования с максимальным постоянным значением давления в зависимости от тепловой нагрузки в системе. См. рис. 26. Напор остаётся постоянным независимо от производительности системы.
III	Частота вращения III	Насос работает по одной постоянной характеристике, т. е. с постоянной частотой вращения. Частота вращения III соответствует максимальной рабочей характеристике при любых условиях эксплуатации. См. рис. 26. Чтобы быстро удалить воздух из насоса, установить насос на частоту вращения III на короткий промежуток времени.
II	Частота вращения II	Насос работает по одной постоянной характеристике, т. е. с постоянной частотой вращения. Частота вращения II соответствует средней рабочей характеристике при любых условиях эксплуатации. См. рис. 26.
I	Частота вращения I	Насос работает по одной постоянной характеристике, т. е. с постоянной частотой вращения. Частота вращения I соответствует минимальной рабочей характеристике при любых условиях эксплуатации. См. рис. 26.

7.2 Выбор функций управления

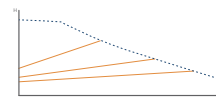
Выбрать следующий режим управления

Область применения

В системах с относительно большими потерями давления в распределительных трубопроводах и в системах кондиционирования воздуха и охлаждения.

- Двухтрубные системы отопления с терморегулирующими клапанами, а также:
 - с распределительными трубопроводами большой протяжённости;
 - с балансировочными клапанами сильно дросселированных трубопроводов;
 - с регуляторами перепада давления;
 - со значительными потерями давления в отдельных элементах системы, определяющими общий расход воды (например, в котле, теплообменнике и распределительном трубопроводе до первого ответвления).
- Насосы первичного контура в системах со значительным падением давления в первичном контуре.
- Системы кондиционирования воздуха:
 - с теплообменниками (фанкойлами);
 - с охлаждающими балками;
 - с охлаждающими поверхностями.

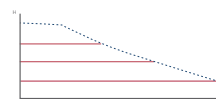
Пропорциональное давление



В системах с относительно небольшими потерями давления в распределительных трубопроводах.

- Двухтрубные системы отопления с терморегулирующими клапанами, а также:
 - в системах с естественной циркуляцией;
 - с незначительным падением давления в отдельных элементах системы, определяющих общий расход воды (например, в нагревательном котле, теплообменнике и распределительном трубопроводе до первого ответвления) или переоборудованных для большого перепада температур между подающим и обратным трубопроводами (например, для централизованного теплоснабжения).
- Системы отопления типа "тёплый пол" с терморегулирующими клапанами.
- Однотрубные системы отопления с терморегулирующими клапанами или балансировочными клапанами трубопровода.
- Насосы первичного контура в системах с незначительным падением давления в первичном контуре.

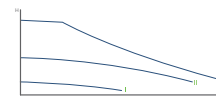
Постоянное давление



Насос также может переключаться в режим эксплуатации в соответствии с максимальной или минимальной характеристикой, т. е. в режим, аналогичный режиму эксплуатации нерегулируемого насоса:

- Режим работы по максимальной характеристике следует выбирать в периоды, когда необходим максимальный расход. Выбор данной функции оптимален для бытовых систем горячего водоснабжения.
- Режим работы по минимальной характеристике следует выбирать в периоды, когда необходим минимальный расход.

Постоянная характеристика



7.3 Эксплуатация изделия

ВНИМАНИЕ



Горячая поверхность

Травма лёгкой или средней степени тяжести
- Во избежание ожогов следует касаться только панели управления.



Рис. 27 Панель управления

TM05 5552 3812

Поз.	Описание
1	Режим эксплуатации системы Grundfos Eye. См. раздел 7.4 Grundfos Eye.
2	Восемь световых полей, отображающих текущий режим работы насоса. См. раздел 7.5 Световые поля, отображающие режим работы насоса.
3	Кнопка выбора режимов работы насоса.

7.4 Grundfos Eye

Индикатор Grundfos Eye включается при подаче электропитания. См. рис. 27, поз. 1.

Grundfos Eye - это световой индикатор, который показывает информацию о текущем состоянии насоса.

Световой индикатор мигает в различных последовательностях, сигнализируя о следующих состояниях:

- включение и отключение питания;
- аварийные сигналы насоса.

Функция Grundfos Eye описана в разделе 8.1 Режим эксплуатации системы Grundfos Eye.

Неполадки, нарушающие работу насоса, например, блокировка ротора, отображаются на индикаторе Grundfos Eye. См. раздел 8.1 Режим эксплуатации системы Grundfos Eye.

При обнаружении неполадок устранить их и перезапустить насос, отключив и снова включив питание насоса.

При вращении рабочего колеса, например, во время заливки насоса водой вырабатывается энергия, достаточная для подсветки панели управления даже при отключённом питании насоса.

7.5 Световые поля, отображающие режим работы насоса

В насосе имеется девять режимов управления, выбираемых с помощью соответствующей кнопки. См. рис. 27, поз. 3.

Настройки насоса отображаются восемью световыми полями на дисплее. См. рис. 27, поз. 2.






TM05 5553 3812

Рис. 28 Заводские настройки, PP2

Число нажатий кнопки	Активные световые поля	Описание
0		Характеристика пропорционального регулирования со средним значением давления - PP2
1		Характеристика пропорционального регулирования с максимальным значением давления - PP3
2		Характеристика регулирования с минимальным постоянным значением давления - CP1
3		Характеристика регулирования со средним постоянным значением давления - CP2
4		Характеристика регулирования с максимальным постоянным значением давления - CP3
5		Постоянная характеристика III
6		Постоянная характеристика II
7		Постоянная характеристика I
8		Характеристика пропорционального регулирования с минимальным значением давления - PP1

8. Поиск и устранение неисправностей

8.1 Режим эксплуатации системы Grundfos Eye

Grundfos Eye	Индикация	Причина
	Индикаторы не горят.	Питание отключено. Насос не работает.
	Два противоположных зелёных световых индикатора вращаются в том же направлении, что и вал насоса.	Питание включено. Насос работает.
	Два противоположных красных световых индикатора мерцают одновременно.	Аварийный сигнал. Насос остановлен.

8.2 Поиск и устранение неисправностей

Сброс индикации неисправности выполняется одним из следующих способов:

- Если вы устранили причину неисправности, то насос вернётся в нормальный режим работы.
- Если неисправность самоустранилась, сброс аварийного сигнала происходит автоматически.

ВНИМАНИЕ

Система под давлением

Травма лёгкой или средней степени тяжести

- Перед демонтажем насоса нужно слить из системы жидкость или перекрыть запорные клапаны с обеих сторон насоса. Перекачиваемая жидкость может быть нагрета до высокой температуры и находиться под высоким давлением.



ПРЕДУПРЕЖДЕНИЕ

Поражение электрическим током

Смерть или серьёзная травма.

- Убедиться, что другие насосы или источники не подают жидкость через насос даже в случае его останова.



Если кабель электропитания повреждён, он должен быть заменён изготовителем, специалистом сервисной службы или иным квалифицированным персоналом.

ПРЕДУПРЕЖДЕНИЕ

Поражение электрическим током

Смерть или серьёзная травма.

- Перед началом работ с изделием отключить его от электросети минимум за 3 минуты до начала работ. Перевести выключатель в положение 0. Тип выключателя и требования к нему указаны в EN 60204-1, 5.3.2.



Неисправность	Автоматический сброс и перезапуск?	Меры по устранению
Другие насосы или источники принудительно поддерживают поток через насос даже в случае его останова. Дисплей загорается даже в том случае, если питание было отключено.	Да	Проверить обратные клапаны системы на наличие в них неисправностей и заменить их при необходимости. Проверить систему на правильность расположения обратных клапанов.
Слишком низкое напряжение электропитания на насосе.	Да	Проверить, чтобы напряжение электропитания было в пределах установленного диапазона.
Насос засорён.	Нет	Демонтировать насос, удалить посторонние предметы или включения, мешающие насосу вращаться. Проверить качество воды для исключения риска образования известковых отложений.
На входе насоса нет воды либо в ней содержится слишком много воздуха.	Нет	Перед новым пуском заполнить насос и удалить из него воздух. Проверить правильность работы насоса. Если он работает неправильно, заменить насос или обратиться в сервисную службу Grundfos Service.
Ошибка в электронном оборудовании насоса.	Да	Заменить насос или обратиться в сервисную службу Grundfos Service.
Слишком высокое напряжение электропитания на насосе.	Да	Проверить, чтобы напряжение электропитания было в пределах установленного диапазона.

9. Принадлежности



9.1 Комплекты теплоизоляции для систем кондиционирования воздуха и охлаждения

Одинарные насосы для систем кондиционирования воздуха и охлаждения можно оснастить теплоизоляционными кожухами. Комплект состоит из двух кожухов, изготовленных из полиуретана и самоклеящейся ленты, обеспечивающей герметичность сборки.

Размеры теплоизоляционных кожухов для насосов, устанавливаемых в системах кондиционирования воздуха и охлаждения, отличаются от размеров кожухов для насосов, устанавливаемых в системах отопления.

Тип насоса	Номер продукта
MAGNA1 25-40/60/80/100/120 (N)	98538852
MAGNA1 32-40/60/80/100 (N)	98538853
MAGNA1 32-40/60/80/100 F (N)	98538854
MAGNA1 32-120 F (N)	98164595
MAGNA1 40-40/60 F (N)	98538855
MAGNA1 40-80/100 F (N)	98164597
MAGNA1 40-120/150/180 F (N)	98164598
MAGNA1 50-40/60/80 F (N)	98164599
MAGNA1 50-100/120/150/180 F (N)	98164600
MAGNA1 65-40/60/80/100/120/150 F (N)	98538839
MAGNA1 80-40/60/80/100/120 F	98538851
MAGNA1 100-40/60/80/100/120 F	98164611



Теплоизоляционные комплекты также применимы для насосов в исполнении из нержавеющей стали (N).

9.2 Глухие фланцы

Глухой фланец используется для заглушки отверстия, когда один из насосов сдвоенного насоса снимается на техническое обслуживание, чтобы обеспечить непрерывную работу другого насоса.

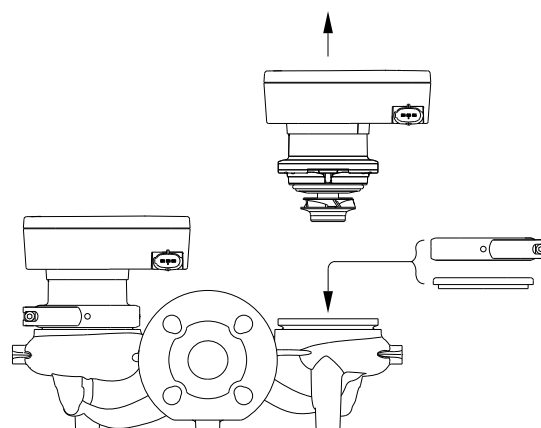


Рис. 29 Расположение глухого фланца

TM05 5525 3812

Тип насоса	Номер продукта
MAGNA1 D 32-40/60/80/100 (F)	98159373
MAGNA1 D 40-40/60 F	
MAGNA1 D 32-120 F	98159372
MAGNA1 D 40-/80/100/120/150/180 F	
MAGNA1 D 50-40/60/80/100/120/150/180 F	
MAGNA1 D 65-40/60/80/100/120/150 F	
MAGNA1 D 80-40/60/80/100/120 F	
MAGNA1 D 100-40/60/80/100/120 F	

9.3 Ответные фланцы

Комплекты ответных фланцев состоят из двух фланцев, двух прокладок, а также болтов и гаек, что позволяет устанавливать насос в любых трубопроводах. См. [каталог MAGNA1](#), раздел "Принадлежности" для определения правильного размера и номера продукта.

9.4 Разъёмы ALPHA

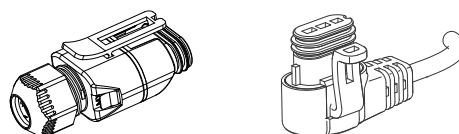


Рис. 30 Разъёмы ALPHA

TM05 2677 - 2676 0312

Описание	Номер продукта
Разъём ALPHA с компенсатором натяжения кабеля	97928845
Угловой разъём ALPHA с кабелем длиной 4 м	96884669
Угловой разъём ALPHA с защитой от скачков напряжения и кабелем длиной 1 м	97844632

10. Технические данные

Напряжение электропитания

1 x 230 V ± 10 %, 50/60 Hz, PE.

Защита электродвигателя

Внешняя защита электродвигателя насоса не требуется.

Класс защиты

IPX4D (EN 60529).

Класс изоляции

F.

Относительная влажность воздуха

Максимум 95 %.

Температура окружающей среды

0 to 40 °C.

При транспортировке: от -40 °C до +70 °C.

Температурный класс

TF110 (EN 60335-2-51).

Температура жидкости

Непрерывного действия: от -10 до +110 °C.

Насосы из нержавеющей стали в бытовых системах горячего водоснабжения:

В бытовых системах горячего водоснабжения рекомендуется поддерживать температуру жидкости ниже 65 °C, чтобы исключить риск образования известковых отложений.

Давление в системе



Сумма фактического давления на входе и давления, создаваемого насосом, работающего "на закрытую задвижку", всегда должна быть ниже максимально допустимого рабочего давления в системе.

Максимально допустимое давление в системе указано на фирменной табличке насоса:

PN 6: 6 бар или 0,6 МПа;

PN 10: 10 бар или 1,0 МПа;

PN 16: 16 бар или 1,6 МПа.

Испытательное давление

Насосы способны выдерживать испытательные давления в соответствии с требованиями стандарта EN 60335-2-51.

- PN 6: 7,2 бар
- PN 10: 12 бар
- PN 6/10: 12 бар
- PN 16: 19,2 бар.

В нормальном режиме эксплуатации запрещается эксплуатировать насос при давлении, превышающем значения, указанные на фирменной табличке. См. рис. 18.

Испытания давлением проводились тёплой водой при температуре +20 °C с антикоррозионными присадками.

Минимальное давление на входе

Для предотвращения кавитационного шума и повреждения подшипников при эксплуатации насоса на его входе должно поддерживаться следующее относительное минимальное давление.



Значения в приведённой ниже таблице даны для одинарных насосов или двоярных насосов, работающих в режиме одинарного.

Одинарные насосы DN	Температура жидкости		
	75 °C	95 °C	110 °C
	Давление на входе [бар] / [МПа]		
25-40/60/80/100/120	0,10 / 0,01	0,35 / 0,035	1,0 / 0,10
32-40/60/80/100/120	0,10 / 0,01	0,35 / 0,035	1,0 / 0,10
32-120 F	0,10 / 0,01	0,20 / 0,020	0,7 / 0,07
40-40/60 F	0,10 / 0,01	0,35 / 0,035	1,0 / 0,10
40-80/100/120/150/180 F	0,10 / 0,01	0,50 / 0,05	1,0 / 0,10
50-40/60/80 F	0,10 / 0,01	0,40 / 0,04	1,0 / 0,10
50-100/128 F	0,10 / 0,01	0,50 / 0,05	1,0 / 0,10
50-150/180 F	0,70 / 0,07	1,20 / 0,12	1,7 / 0,17
65-40/60/80/100/120/150 F	0,70 / 0,07	1,20 / 0,12	1,7 / 0,17
80-40/60/80/100/120 F	0,50 / 0,05	1,00 / 0,10	1,5 / 0,15
100-40/60/80/100/120 F	0,70 / 0,07	1,20 / 0,12	1,7 / 0,17

При сдвоенной работе насоса требуемое относительное давление на входе увеличивается на 0,1 бар / 0,01 МПа относительно величин, приведённых для одинарных насосов или сдвоенных насосов, работающих в режиме одинарного.



Сумма фактического давления на входе и давления, создаваемого насосом, работающего "на закрытую задвижку", всегда должна быть ниже максимально допустимого рабочего давления в системе.

Значения относительного минимального давления на входе указаны для насосов, установленных на высоте до 300 метров над уровнем моря. Для насосов, устанавливаемых выше 300 м над уровнем моря, требуемое относительное давление на входе следует увеличивать на 0,01 бар или 0,001 МПа на каждые 100 м высоты. Данный насос допустимо использовать только на высоте до 2000 м над уровнем моря.

Уровень звукового давления

Уровень звукового давления насоса не превышает 43 дБ(А).

Ток утечки

Сетевой фильтр ограничивает при эксплуатации ток утечки на землю. Ток утечки составляет менее 3,5 мА.

Коэффициент мощности

Насосы с подключением через клеммы оснащены встроенным модулем активного контроля коэффициента мощности, обеспечивающим значения $\cos \phi$ от 0,98 до 0,99.

Насосы с подключением через разъёмы имеют встроенный модуль пассивного контроля коэффициента мощности со встроенной электромагнитной катушкой и резисторами, которые обеспечивают совпадение напряжения и тока электросети по фазе и синусоидальную форму тока, что составляет $\cos \phi$ от 0,55 до 0,98.

11. Утилизация изделия

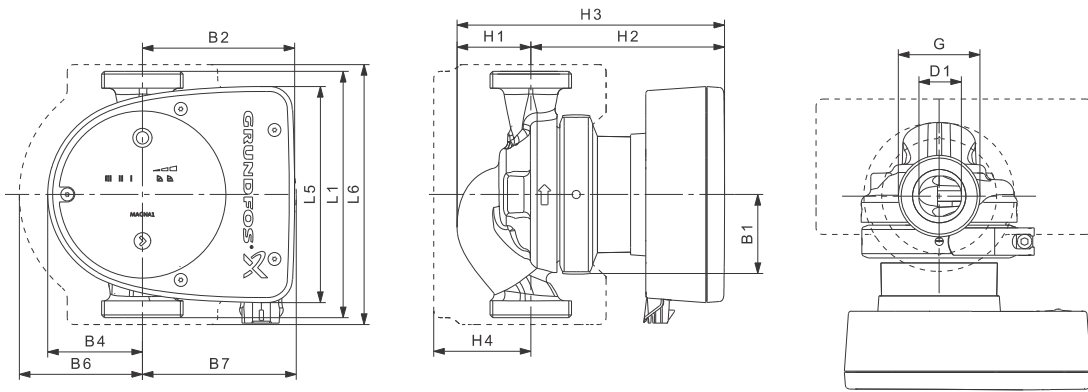
Данное изделие было разработано с учётом возможности утилизации и переработки материалов. Нижеприведённые средние значения утилизации относятся ко всем исполнениям насосов MAGNA1:

- переработка: 85 %;
- сжигание: 10 %;
- захоронение: 5 %.

Данное изделие либо его части должны утилизироваться экологически приемлемым образом в соответствии с местными нормами и правилами.

Подробную информацию о конце срока службы можно получить на сайте www.grundfos.com.

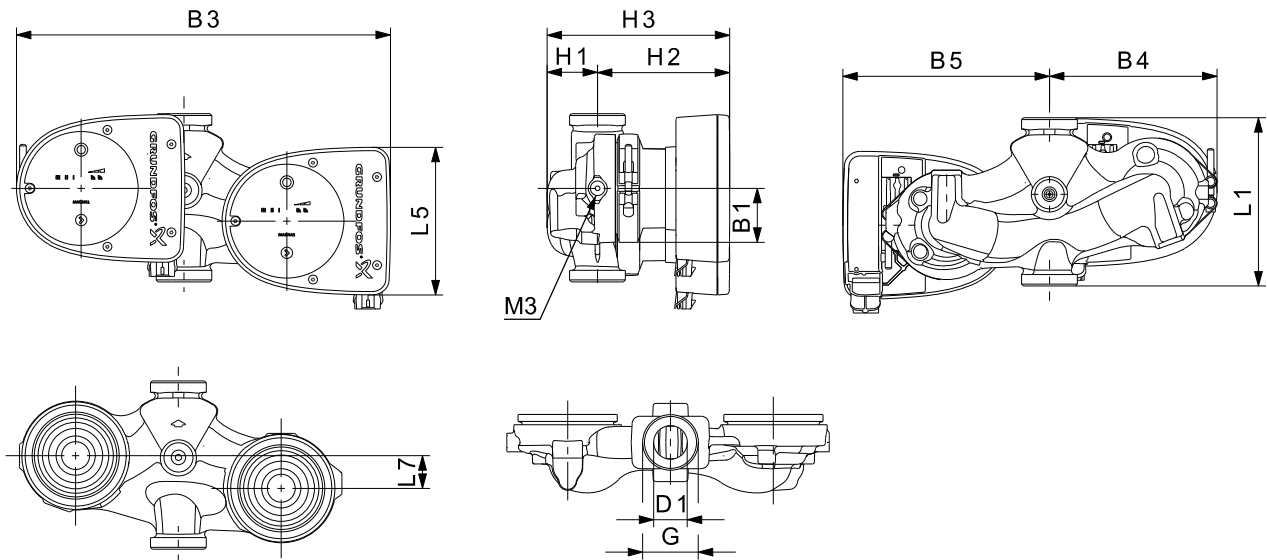
1. Dimensions



TM05 5142 3512

Рис. 1 Single-head pump dimensions, threaded version

Pump type	Dimensions [mm]													[inch]	
	L1	L5	L6	B1	B2	B4	B6	B7	H1	H2	H3	H4	D1	G	
MAGNA1 25-40 (N)	180	158	190	58	111	69	90	113	54	142	196	71	25	1 1/2	
MAGNA1 25-60 (N)	180	158	190	58	111	69	90	113	54	142	196	71	25	1 1/2	
MAGNA1 25-80 (N)	180	158	190	58	111	69	90	113	54	142	196	71	25	1 1/2	
MAGNA1 25-100 (N)	180	158	190	58	111	69	90	113	54	142	196	71	25	1 1/2	
MAGNA1 25-120 (N)	180	158	190	58	111	69	90	113	54	142	196	71	25	1 1/2	
MAGNA1 32-40 (N)	180	158	190	58	111	69	90	113	54	142	196	71	32	2	
MAGNA1 32-60 (N)	180	158	190	58	111	69	90	113	54	142	196	71	32	2	
MAGNA1 32-80 (N)	180	158	190	58	111	69	90	113	54	142	196	71	32	2	
MAGNA1 32-100 (N)	180	158	190	58	111	69	90	113	54	142	196	71	32	2	
MAGNA1 32-120 (N)	180	158	190	58	111	69	90	113	54	142	196	71	32	2	



TM05 5201 3512

Рис. 2 Twin-head pump dimensions, threaded version

Pump type	Dimensions [mm]													[inch]		
	L1	L5	L7	B1	B3	B4	B5	H1	H2	H3	D1	G	M3			
MAGNA1 D 32-40	180	158	35	58	400	179	221	54	142	196	32	2	1/4			
MAGNA1 D 32-60	180	158	35	58	400	179	221	54	142	196	32	2	1/4			
MAGNA1 D 32-80	180	158	35	58	400	179	221	54	142	196	32	2	1/4			
MAGNA1 D 32-100	180	158	35	58	400	179	221	54	142	196	32	2	1/4			

2. Dimensions

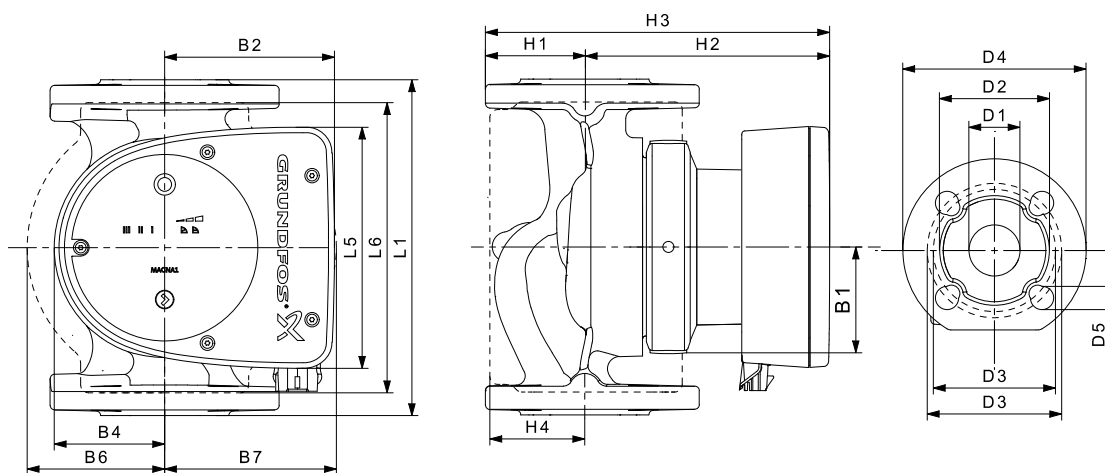


Рис. 3 Single-head pump dimensions, plug-connected versions, flanged version

TM05 5200 3412

Pump type	Dimensions [mm]																
	L1	L5	L6	B1	B2	B4	B6	B7	H1	H2	H3	H4	D1	D2	D3	D4	D5
MAGNA1 32-40 F (N)	220	158	220	58	111	69	100	110	65	142	207	82	32	76	90/100	140	14/19
MAGNA1 32-60 F (N)	220	158	220	58	111	69	100	110	65	142	207	82	32	76	90/100	140	14/19
MAGNA1 32-80 F (N)	220	158	220	58	111	69	100	110	65	142	207	82	32	76	90/100	140	14/19
MAGNA1 32-100 F (N)	220	158	220	58	111	69	100	110	65	142	207	82	32	76	90/100	140	14/19
MAGNA1 40-40 F (N)	220	158	220	58	111	69	105	105	65	156	221	83	40	84	100/110	150	14/19
MAGNA1 40-60 F (N)	220	158	220	58	111	69	105	105	65	156	221	83	40	84	100/110	150	14/19

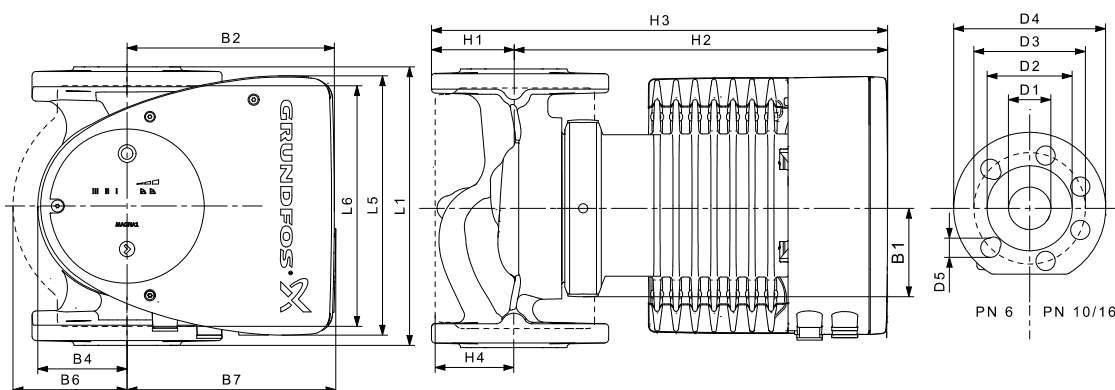


Рис. 4 Single-head pump dimensions, terminal-connected versions, flanged version

TM05 5276 3512

Pump type	Dimensions [mm]																
	L1	L5	L6	B1	B2	B4	B6	B7	H1	H2	H3	H4	D1	D2	D3	D4	D5
MAGNA1 32-120 F (N)	220	204	216	84	164	73	106	116	65	301	366	86	32	76	90/100	140	14/19
MAGNA1 40-80 F (N)	220	204	220	84	164	73	106	128	65	304	369	83	40	84	100/110	150	14/19
MAGNA1 40-100 F (N)	220	204	220	84	164	73	106	128	65	304	369	83	40	84	100/110	150	14/19
MAGNA1 40-120 F (N)	250	204	220	84	164	73	106	128	65	304	369	83	40	84	100/110	150	14/19
MAGNA1 40-150 F (N)	250	204	220	84	164	73	106	128	65	304	369	83	40	84	100/110	150	14/19
MAGNA1 40-180 F (N)	250	204	220	84	164	73	106	128	65	304	369	83	40	84	100/110	150	14/19
MAGNA1 50-40 F (N)	240	204	240	84	164	73	127	127	71	304	374	97	50	102	110/125	165	14/19
MAGNA1 50-60 F (N)	240	204	240	84	164	73	127	127	71	304	374	97	50	102	110/125	165	14/19
MAGNA1 50-80 F (N)	240	204	240	84	164	73	127	127	71	304	374	97	50	102	110/125	165	14/19
MAGNA1 50-100 F (N)	280	204	240	84	164	73	127	127	72	304	376	97	50	102	110/125	165	14/19
MAGNA1 50-120 F (N)	280	204	240	84	164	73	127	127	72	304	376	97	50	102	110/125	165	14/19
MAGNA1 50-150 F (N)	280	204	240	84	164	73	127	127	72	304	376	97	50	102	110/125	165	14/19
MAGNA1 50-180 F (N)	280	204	240	84	164	73	127	127	72	304	376	97	50	102	110/125	165	14/19
MAGNA1 65-40 F (N)	340	204	296	84	164	73	133	133	74	312	386	94	65	119	130/145	185	14/19
MAGNA1 65-60 F (N)	340	204	296	84	164	73	133	133	74	312	386	94	65	119	130/145	185	14/19
MAGNA1 65-80 F (N)	340	204	296	84	164	73	133	133	74	312	386	94	65	119	130/145	185	14/19
MAGNA1 65-100 F (N)	340	204	296	84	164	73	133	133	74	312	386	94	65	119	130/145	185	14/19
MAGNA1 65-120 F (N)	340	204	296	84	164	73	133	133	74	312	386	94	65	119	130/145	185	14/19
MAGNA1 65-150 F (N)	340	204	296	84	164	73	133	133	74	312	386	94	65	119	130/145	185	14/19
MAGNA1 80-40 F	360	204	310	84	164	73	163	163	96	318	413	115	80	128	150/160	200	19
MAGNA1 80-60 F	360	204	310	84	164	73	163	163	96	318	413	115	80	128	150/160	200	19
MAGNA1 80-80 F	360	204	310	84	164	73	163	163	96	318	413	115	80	128	150/160	200	19
MAGNA1 80-100 F	360	204	310	84	164	73	163	163	96	318	413	115	80	128	150/160	200	19
MAGNA1 80-120 F	360	204	310	84	164	73	163	163	96	318	413	115	80	128	150/160	200	19
MAGNA1 100-40 F	450	204	396	84	164	73	178	178	103	330	433	120	100	160	170	220	19
MAGNA1 100-60 F	450	204	396	84	164	73	178	178	103	330	433	120	100	160	170	220	19
MAGNA1 100-80 F	450	204	396	84	164	73	178	178	103	330	433	120	100	160	170	220	19
MAGNA1 100-100 F	450	204	396	84	164	73	178	178	103	330	433	120	100	160	170	220	19
MAGNA1 100-120 F	450	204	396	84	164	73	178	178	103	330	433	120	100	160	170	220	19

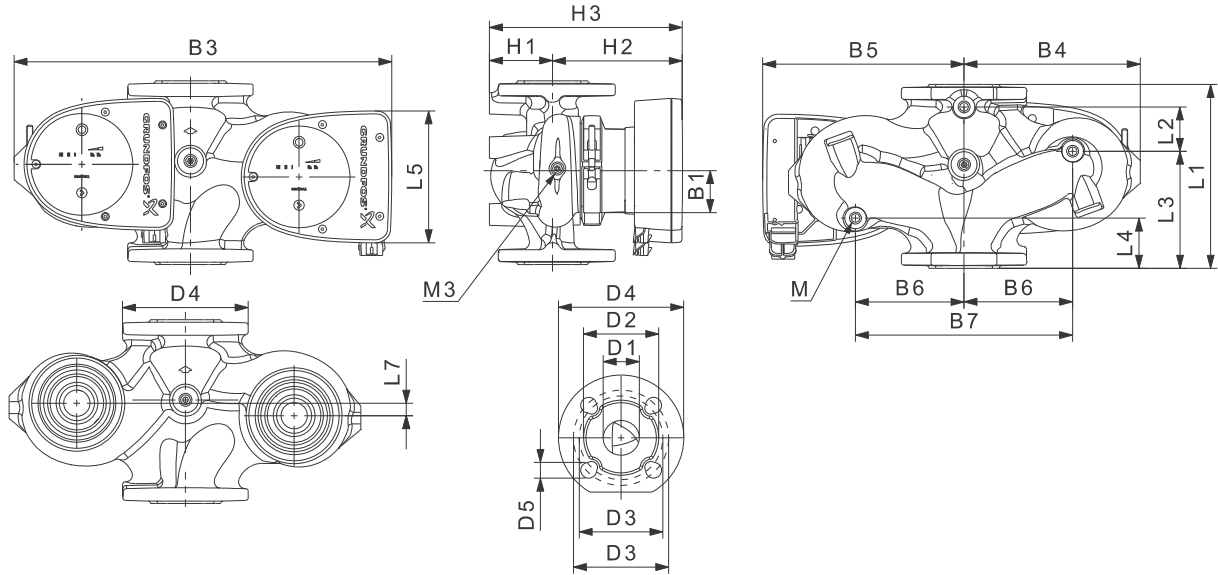


Рис. 5 Twin-head pump dimensions, plug-connected versions, flanged version

TM05 4960 3012

Pump type	Dimensions [mm]																				
	L1	L2	L3	L4	L5	L7	B1	B3	B4	B5	B6	B7	H1	H2	H3	D1	D2	D3	D4	D5	M
MAGNA1 D 32-40 F	220	73	120	85	158	35	58	400	179	221	130	260	69	142	211	32	76	90/100	140	14/19	12
MAGNA1 D 32-60 F	220	73	120	85	158	35	58	400	179	221	130	260	69	142	211	32	76	90/100	140	14/19	12
MAGNA1 D 32-80 F	220	73	120	85	158	35	58	400	179	221	130	260	69	142	211	32	76	90/100	140	14/19	12
MAGNA1 D 40-40 F	220	53	140	60	158	15	58	452	211	241	130	260	76	156	232	40	84	100/110	150	14/19	12
MAGNA1 D 40-60 F	220	53	140	60	158	15	58	452	211	241	130	260	76	156	232	40	84	100/110	150	14/19	12
MAGNA1 D 40-80 F	220	53	140	60	204	15	84	502	210	294	130	260	76	303	379	40	84	100/110	150	14/19	12

Указание M3: Rp 1/4 for air vent available on all twin-head pumps.

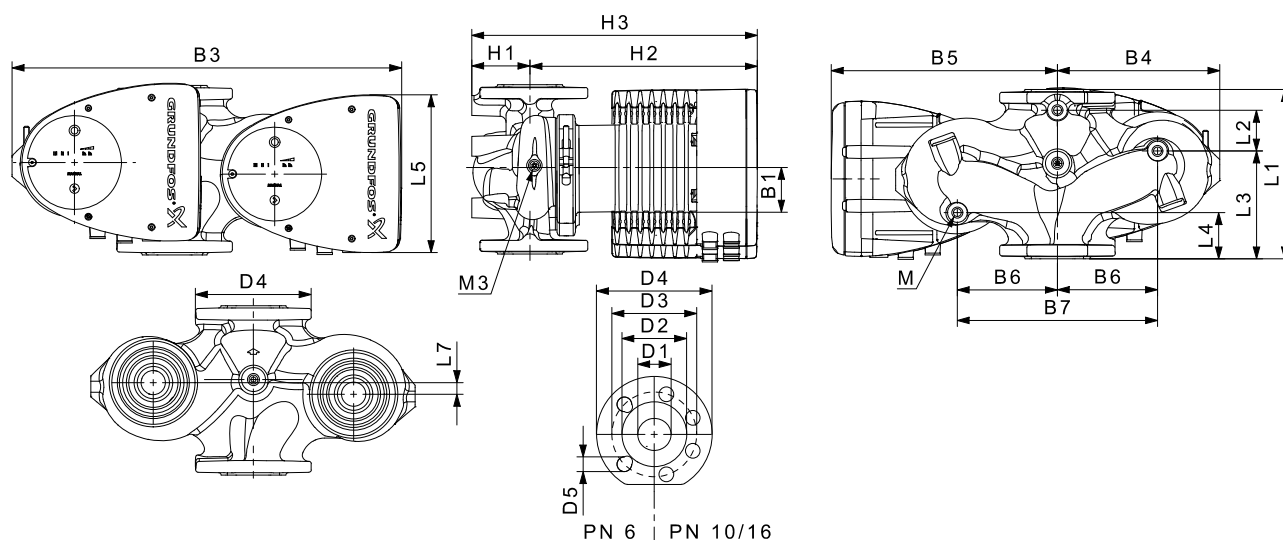


Рис. 6 Twin-head pump dimensions, terminal connected versions (flanged version)

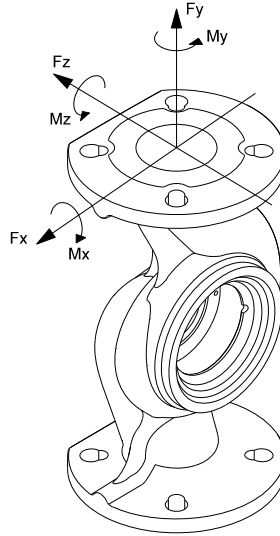
TM05 5275 3512

Pump type	Dimensions [mm]																				
	L1	L2	L3	L4	L5	L7	B1	B3	B4	B5	B6	B7	H1	H2	H3	D1	D2	D3	D4	D5	M
MAGNA1 D 32-120 F	220	97	90	50	204	50	84	502	210	294	130	260	68	300	368	32	76	90/100	140	14/19	12
MAGNA1 D 40-80 F	220	53	140	60	204	15	84	502	210	294	130	260	76	303	379	40	84	100/110	150	14/19	12
MAGNA1 D 40-100 F	220	53	140	60	204	15	84	502	210	294	130	260	76	303	379	40	84	100/110	150	14/19	12
MAGNA1 D 40-120 F	250	58	155	75	204	0	84	512	220	294	130	260	69	303	372	40	84	100/110	150	14/19	12
MAGNA1 D 40-150 F	250	58	155	75	204	0	84	512	220	294	130	260	69	303	372	40	84	100/110	150	14/19	12
MAGNA1 D 40-180 F	250	58	155	75	204	0	84	512	220	294	130	260	69	303	372	40	84	100/110	150	14/19	12
MAGNA1 D 50-40 F	240	48	160	45	204	45	84	515	221	294	130	260	75	304	379	50	102	110/125	165	14/19	12
MAGNA1 D 50-60 F	240	48	160	45	204	45	84	515	221	294	130	260	75	304	379	50	102	110/125	165	14/19	12
MAGNA1 D 50-80 F	240	48	160	45	204	45	84	515	221	294	130	260	75	304	379	50	102	110/125	165	14/19	12
MAGNA1 D 50-100 F	280	175	75	75	204	0	84	517	223	294	130	260	75	304	379	50	102	110/125	165	14/19	12
MAGNA1 D 50-120 F	280	175	75	75	204	0	84	517	223	294	130	260	75	304	379	50	102	110/125	165	14/19	12
MAGNA1 D 50-150 F	280	175	75	75	204	0	84	517	223	294	130	260	75	304	379	50	102	110/125	165	14/19	12
MAGNA1 D 50-180 F	280	175	75	75	204	0	84	517	223	294	130	260	75	304	379	50	102	110/125	165	14/19	12
MAGNA1 D 65-40 F	340	218	92	92	204	0	84	522	228	294	130	260	77	312	389	65	119	130/145	185	14/19	12
MAGNA1 D 65-60 F	340	218	92	92	204	0	84	522	228	294	130	260	77	312	389	65	119	130/145	185	14/19	12
MAGNA1 D 65-80 F	340	218	92	92	204	0	84	522	228	294	130	260	77	312	389	65	119	130/145	185	14/19	12
MAGNA1 D 65-100 F	340	218	92	92	204	0	84	522	228	294	130	260	77	312	389	65	119	130/145	185	14/19	12
MAGNA1 D 65-120 F	340	218	92	92	204	0	84	522	228	294	130	260	77	312	389	65	119	130/145	185	14/19	12
MAGNA1 D 65-150 F	340	218	92	92	204	0	84	522	228	294	130	260	77	312	389	65	119	130/145	185	14/19	12
MAGNA1 D 80-40 F	360	218	102	102	204	0	84	538	244	294	130	260	97	318	415	80	128	150/160	200	19	12
MAGNA1 D 80-60 F	360	218	102	102	204	0	84	538	244	294	130	260	97	318	415	80	128	150/160	200	19	12
MAGNA1 D 80-80 F	360	218	102	102	204	0	84	538	244	294	130	260	97	318	415	80	128	150/160	200	19	12
MAGNA1 D 80-100 F	360	218	102	102	204	0	84	538	244	294	130	260	97	318	415	80	128	150/160	200	19	12
MAGNA1 D 80-120 F	360	218	102	102	204	0	84	538	244	294	130	260	97	318	415	80	128	150/160	200	19	12
MAGNA1 D 100-40 F	450	243	147	147	204	0	84	551	252	299	135	270	103	330	434	100	160	170	220	19	12
MAGNA1 D 100-60 F	450	243	147	147	204	0	84	551	252	299	135	270	103	330	434	100	160	170	220	19	12
MAGNA1 D 100-80 F	450	243	147	147	204	0	84	551	252	299	135	270	103	330	434	100	160	170	220	19	12
MAGNA1 D 100-100 F	450	243	147	147	204	0	84	551	252	299	135	270	103	330	434	100	160	170	220	19	12
MAGNA1 D 100-120 F	450	243	147	147	204	0	84	551	252	299	135	270	103	330	434	100	160	170	220	19	12

Указание M3: Rp 1/4 for air vent available on all twin-head pumps.

3. Forces and moments

Maximum permissible forces and moments from the pipe connections acting on the pump flanges or threaded connections are indicated in fig 7.



TM05 5639 4012

Рис. 7 Forces and moments from the pipe connections acting on the pump flanges or threaded connections

Diameter DN	Force [N]			Moment [Nm]				
	Fy	Fz	Fx	ΣFb	My	Mz	Mx	ΣMb
25*	350	425	375	650	300	350	450	650
32*	425	525	450	825	375	425	550	800
40	500	625	550	975	450	525	650	950
50	675	825	750	1300	500	575	700	1025
65	850	1050	925	1650	550	600	750	1100
80	1025	1250	1125	1975	575	650	800	1175
100	1350	1675	1500	2625	625	725	875	1300

* The values also apply to pumps with threaded connection.

The above values apply to cast-iron versions. For stainless-steel versions, the values can be multiplied by two according to the ISO 5199 standard.

4. Tightening torques for bolts

Recommended tightening torques for bolts used in flanged connections:

Bolt dimension	Torque
M12	27 Nm
M16	66 Nm

Argentina

Bombas GRUNDFOS de Argentina S.A.
Ruta Panamericana km. 37.500 Centro
Industrial Garin
1619 Garin Pcia. de B.A.
Phone: +54-3327 414 444
Telefax: +54-3327 45 3190

Australia

GRUNDFOS Pumps Pty. Ltd.
P.O. Box 2040
Regency Park
South Australia 5942
Phone: +61-8-8461-4611
Telefax: +61-8-8340 0155

Austria

GRUNDFOS Pumpen Vertrieb Ges.m.b.H.
Grundfosstraße 2
A-5082 Grödig/Salzburg
Tel.: +43-6246-883-0
Telefax: +43-6246-883-30

Belgium

N.V. GRUNDFOS Bellux S.A.
Boomssesteenweg 81-83
B-2630 Aartselaar
Tél.: +32-3-870 7300
Télécopie: +32-3-870 7301

Belarus

Представительство ГРУНДФОС в
Минске
220125, Минск
ул. Шафарнянская, 11, оф. 56, БЦ
«Порт»
Тел.: +7 (375 17) 286 39 72/73
Факс: +7 (375 17) 286 39 71
E-mail: minsk@grundfos.com

Bosnia and Herzegovina

GRUNDFOS Sarajevo
Zmaja od Bosne 7-7A,
BH-71000 Sarajevo
Phone: +387 33 592 480
Telefax: +387 33 590 465
www.ba.grundfos.com
e-mail: grundfos@bih.net.ba

Brazil

BOMBAS GRUNDFOS DO BRASIL
Av. Humberto de Alencar Castelo Branco,
630
CEP 09850 - 300
São Bernardo do Campo - SP
Phone: +55-11 4393 5533
Telefax: +55-11 4343 5015

Bulgaria

Grundfos Bulgaria EOOD
Slatina District
Iztochna Tangenta street no. 100
BG - 1592 Sofia
Tel. +359 2 49 22 200
Fax. +359 2 49 22 201
email: bulgaria@grundfos.bg

Canada

GRUNDFOS Canada Inc.
2941 Brighton Road
Oakville, Ontario
L6H 6C9
Phone: +1-905 829 9533
Telefax: +1-905 829 9512

China

GRUNDFOS Pumps (Shanghai) Co. Ltd.
10F The Hub, No. 33 Suhong Road
Minhang District
Shanghai 201106
PRC
Phone: +86 21 612 252 22
Telefax: +86 21 612 253 33

COLOMBIA

GRUNDFOS Colombia S.A.S.
Km 1.5 vía Siberia-Cota Conj. Potrero
Chico,
Parque Empresarial Arcos de Cota Bod.
1A.
Cota, Cundinamarca
Phone: +57(1)-2913444
Telefax: +57(1)-8764586

Croatia

GRUNDFOS CROATIA d.o.o.
Buzinski prilaz 38, Buzin
HR-10010 Zagreb
Phone: +385 1 6595 400
Telefax: +385 1 6595 499
www.hr.grundfos.com

GRUNDFOS Sales Czechia and**Slovakia s.r.o.**

Čajkovského 21
779 00 Olomouc
Phone: +420-585-716 111

Denmark

GRUNDFOS DK A/S
Martin Bachs Vej 3
DK-8850 Bjerringbro
Tlf.: +45-87 50 50 50
Telefax: +45-87 50 51 51
E-mail: info_GDK@grundfos.com
www.grundfos.com/DK

Estonia

GRUNDFOS Pumps Eesti OÜ
Trukkitee 92G
11415 Tallinn
Tel: + 372 606 1690
Fax: + 372 606 1691

Finland

OY GRUNDFOS Pumpat AB
Trukkikuja 1
FI-01360 Vantaa
Phone: +358-(0) 207 889 500

France

Pompes GRUNDFOS Distribution S.A.
Parc d'Activités de Chesnes
57, rue de Malacombe
F-38290 St. Quentin Fallavier (Lyon)
Tél.: +33-4 74 82 15 15
Télécopie: +33-4 74 94 10 51

Germany

GRUNDFOS GMBH
Schlüterstr. 33
40699 Erkrath
Tel.: +49-(0) 211 929 69-0
Telefax: +49-(0) 211 929 69-3799
e-mail: infoservice@grundfos.de
Service in Deutschland:
e-mail: kundendienst@grundfos.de

Greece

GRUNDFOS Hellas A.E.B.E.
20th km. Athinon-Markopoulou Av.
P.O. Box 71
GR-19002 Peania
Phone: +0030-210-66 83 400
Telefax: +0030-210-66 46 273

Hong Kong

GRUNDFOS Pumps (Hong Kong) Ltd.
Unit 1, Ground floor
Siu Wai Industrial Centre
29-33 Wing Hong Street &
68 King Lam Street, Cheung Sha Wan
Kowloon
Phone: +852-27861706 / 27861741
Telefax: +852-27858664

Hungary

GRUNDFOS Hungária Kft.
Park u. 8
H-2045 Törökbálint,
Phone: +36-23 511 110
Telefax: +36-23 511 111

India

GRUNDFOS Pumps India Private Limited
118 Old Mahabalipuram Road
Thoraiakkam
Chennai 600 096
Phone: +91-44 2496 6800

Indonesia

PT. GRUNDFOS POMPA
Graha Intirub Lt. 2 & 3
Jln. Cililitan Besar No.454. Makasar,
Jakarta Timur
ID-Jakarta 13650
Phone: +62 21-469-51900
Telefax: +62 21-460 6910 / 460 6901

Ireland

GRUNDFOS (Ireland) Ltd.
Unit A, Merrywell Business Park
Ballymount Road Lower
Dublin 12
Phone: +353-1-4089 800
Telefax: +353-1-4089 830

Italy

GRUNDFOS Pompe Italia S.r.l.
Via Gran Sasso 4
I-20060 Truccazzano (Milano)
Tel.: +39-02-95838112
Telefax: +39-02-95309290 / 95838461

Japan

GRUNDFOS Pumps K.K.
1-2-3, Shin-Miyakoda, Kita-ku,
Hamamatsu
431-2103 Japan
Phone: +81 53 428 4760
Telefax: +81 53 428 5005

Korea

GRUNDFOS Pumps Korea Ltd.
6th Floor, Aju Building 679-5
Yeoksam-dong, Kangnam-ku, 135-916
Seoul, Korea
Phone: +82-2-5317 600
Telefax: +82-2-5633 725

Latvia

SIA GRUNDFOS Pumps Latvia
Deglava biznesa centrs
Augusta Deglava ielā 60, LV-1035, Rīga,
Tālr.: + 371 714 9640, 7 149 641
Fakss: + 371 914 9646

Lithuania

GRUNDFOS Pumps UAB
Smolensko g. 6
LT-03201 Vilnius
Tel: + 370 52 395 430
Fax: + 370 52 395 431

Malaysia

GRUNDFOS Pumps Sdn. Bhd.
7 Jalan Peguam U1/25
Glenmarie Industrial Park
40150 Shah Alam
Selangor
Phone: +60-3-5569 2922
Telefax: +60-3-5569 2866

Mexico

Bombas GRUNDFOS de México S.A. de
C.V.
Boulevard TLC No. 15
Parque Industrial Stiva Aeropuerto
Apodaca, N.L. 66600
Phone: +52-81-8144 4000
Telefax: +52-81-8144 4010

Netherlands

GRUNDFOS Netherlands
Veluwezoom 35
1326 AE Almere
Postbus 22015
1302 CA ALMERE
Tel.: +31-88-478 6336
Telefax: +31-88-478 6332
E-mail: info_gnl@grundfos.com

New Zealand

GRUNDFOS Pumps NZ Ltd.
17 Beatrice Tinsley Crescent
North Harbour Industrial Estate
Albany, Auckland
Phone: +64-9-415 3240
Telefax: +64-9-415 3250

Norway

GRUNDFOS Pumper A/S
Strømsveien 344
Postboks 235, Leirdal
N-1011 Oslo
Tlf.: +47-22 90 47 00
Telefax: +47-22 32 21 50

Poland

GRUNDFOS Pompy Sp. z o.o.
ul. Klonowa 23
Baranowo k. Poznania
PL-62-081 Przeźmierowo
Tel: (+48-61) 650 13 00
Fax: (+48-61) 650 13 50

Portugal

Bombas GRUNDFOS Portugal, S.A.
Rua Calvet de Magalhães, 241
Apartado 1079
P-2770-153 Paço de Arcos
Tel.: +351-21-440 76 00
Telefax: +351-21-440 76 90

Romania

GRUNDFOS Pompe România SRL
Bd. Biruintei, nr 103
Pantelimon county Ilfov
Phone: +40 21 200 4100
Telefax: +40 21 200 4101
E-mail: romania@grundfos.ro

Russia

ООО Грундфос Россия
109544, г. Москва, ул. Школьная, 39-41,
стр. 1
Тел. (+7) 495 564-88-00 (495) 737-30-00
Факс (+7) 495 564 88 11
E-mail grundfos.moscow@grundfos.com

Serbia

Grundfos Srbija d.o.o.
Omladinskih brigada 90b
11070 Novi Beograd
Phone: +381 11 2258 740
Telefax: +381 11 2281 769
www.rs.grundfos.com

Singapore

GRUNDFOS (Singapore) Pte. Ltd.
25 Jalan Tukang
Singapore 619264
Phone: +65-6681 9688
Telefax: +65-6681 9689

Slovakia

GRUNDFOS s.r.o.
Prievozská 4D
821 09 BRATISLAVA
Phona: +421 2 5020 1426
sk.grundfos.com

Slovenia

GRUNDFOS LJUBLJANA, d.o.o.
Leskoškova 9e, 1122 Ljubljana
Phone: +386 (0) 1 568 06 10
Telefax: +386 (0)1 568 06 19
E-mail: tehniko-si@grundfos.com

South Africa

GRUNDFOS (PTY) LTD
Corner Mountjoy and George Allen Roads
Wilbart Ext. 2
Bedfordview 2008
Phone: (+27) 11 579 4800
Fax: (+27) 11 455 6066
E-mail: Ismart@grundfos.com

Spain

Bombas GRUNDFOS España S.A.
Camino de la Fuentequilla, s/n
E-28110 Algete (Madrid)
Tel.: +34-91-848 8800
Telefax: +34-91-628 0465

Sweden

GRUNDFOS AB
Box 333 (Lunnagårdsgatan 6)
431 24 Mölndal
Tel.: +46 31 332 23 000
Telefax: +46 31 331 94 60

Switzerland

GRUNDFOS Pumpen AG
Bruggacherstrasse 10
CH-8117 Fällanden/ZH
Tel.: +41-44-806 8111
Telefax: +41-44-806 8115

Taiwan

GRUNDFOS Pumps (Taiwan) Ltd.
7 Floor, 219 Min-Chuan Road
Taichung, Taiwan, R.O.C.
Phone: +886-4-2305 0868
Telefax: +886-4-2305 0878

Thailand

GRUNDFOS (Thailand) Ltd.
92 Chaloen Phrakiat Rama 9 Road,
Dokmai, Pravej, Bangkok 10250
Phone: +66-2-725 8999
Telefax: +66-2-725 8998

Turkey

GRUNDFOS POMPA San. ve Tic. Ltd. Sti.
Gebze Organize Sanayi Bölgesi
İhsan dede Caddesi,
2. yol 200. Sokak No. 204
41490 Gebze/ Kocaeli
Phone: +90 - 262-679 7979
Telefax: +90 - 262-679 7905
E-mail: satis@grundfos.com

Ukraine

Бізнес Центр Європа
Столичне шосе, 103
М. Київ, 03131, Україна
Телефон: (+38 044) 237 04 00
Факс.: (+38 044) 237 04 01
E-mail: ukraine@grundfos.com

United Arab Emirates

GRUNDFOS Gulf Distribution
P.O. Box 16768
Jebel Ali Free Zone
Dubai
Phone: +971 4 8815 166
Telefax: +971 4 8815 136

United Kingdom

GRUNDFOS Pumps Ltd.
Grovebury Road
Leighton Buzzard/Beds. LU7 4TL
Phone: +44-1525-850000
Telefax: +44-1525-850011

U.S.A.

GRUNDFOS Pumps Corporation
17100 West 118th Terrace
Olathe, Kansas 66061
Phone: +1-913-227-3400
Telefax: +1-913-227-3500

Uzbekistan

Grundfos Tashkent, Uzbekistan The Repre-
sentative Office of Grundfos Kazakhstan in
Uzbekistan
38a, Oybek street, Tashkent
Телефон: (+998) 71 150 3290 / 71 150
3291
Факс: (+998) 71 150 3292

Addresses Revised 05.12.2016

98091804 1116

ECM: 1197356
