

LEB



CE

!

Ferrolì,

LEB

- 1.
- 2.
- 3.
- 4.
- 5.
- 6.
- 7.
- 8.
- 9.
- 10.

: N 60335-2-35: 2002, N 60335-1:

2002+ 1:2004+ 2:2006+ 13:2008.

1.		3
	1.1	3
	1.2	3
	1.3	4
	1.4	5
	1.5	6
	1.6	7
	1.7	9
	1.8	10
2.		11
	2.1	11
	2.2	11
	2.3	11
	2.4	12
3.		14
	3.1	14
	3.2	14
4.		15
	4.1	15
	4.2	16
	4.3	18
	4.4	18
	4.5	19
	4.6	20

1.

1.1

9 Ferroli LEB - 6 , 7,5

1.2

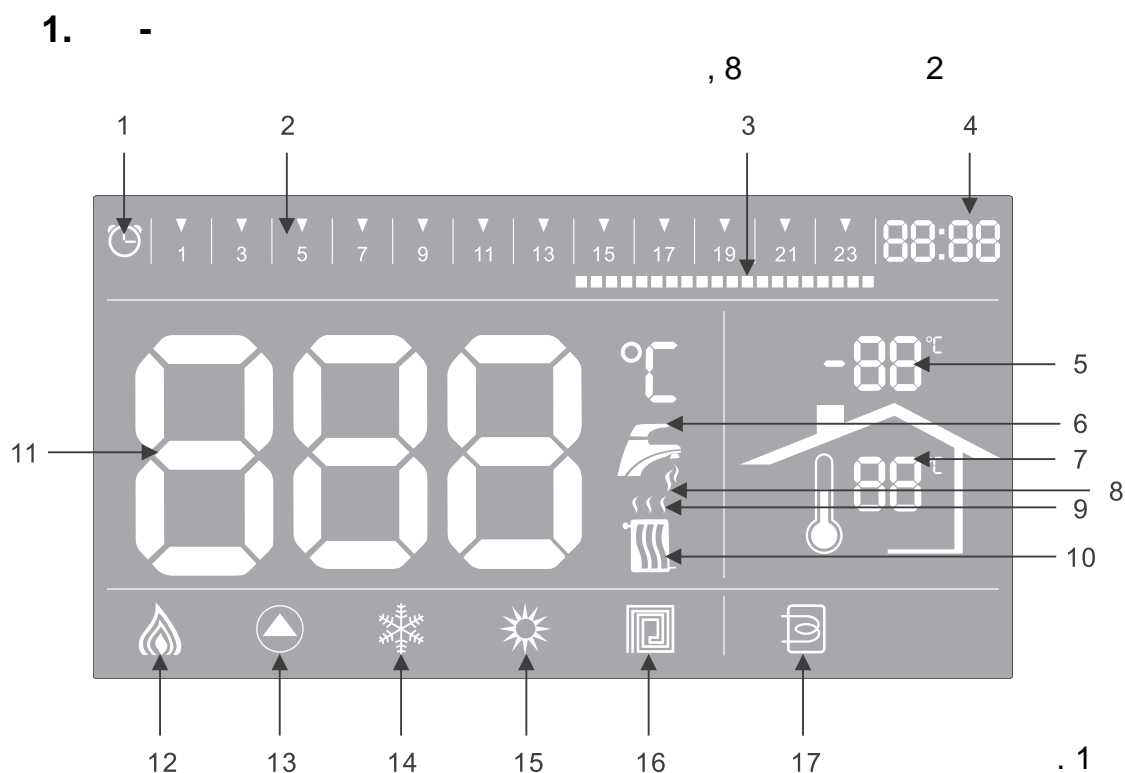
ISO9001,

, ,
,

ISO9001.

,) (, ,

1.3



№ поз.	Описание индикации
1	Индикатор функции суточного программирования отопления.
2	Индикатор интервалов времени. Разделение суток (24 ч) на 48 временных интервалов. Индикатор включается одновременно с индикатором функции суточного программирования отопления.
3	Шкала времени. Установив интервал времени, можно включать и отключать показатели для соответствующего индивидуального временного интервала. Включение означает потребность в нагреве.
4	Часы.
5	Индикация температуры наружного воздуха. При подключении датчика уличной температуры (опция) на дисплее отображается значение температуры наружного воздуха.
6	Индикатор горячего водоснабжения. Активен при подключении датчика бойлера.
7	Индикация комнатной температуры.
8	Индикатор запроса ГВС.
9	Индикатор процесса нагрева ОВ.
10	Индикатор режима отопления. Включается в «зимнем» режиме.
11	Отображение температуры, кодов неисправностей и параметров меню.
12	Индикация мощности. Отображается текущая мощность нагрева (3 ступени).
13	Индикатор работы циркуляционного насоса.
14	Индикатор «зимнего» режима.
15	Индикатор «летнего» режима.
16	Индикатор режима «теплый пол».
17	Индикатор подключения датчика бойлера.

1.4



1. « ».

3

« »

2. « ».

/

3. « ».

30 - 60° 30 - 80° .

« ».

4. « ».

« ».

5. « ».

6. « »/« ».

7. « »(Reset).

10

8. « ./ ».

« ./ »

«FD».

9.

10.

1.5

Ferrolì.

01			-
03) (-
06	90°		-
08		NTC 10 NTC (3° 40°)	-
F10		NTC	-
F11		NTC	-
F13		NTC	(10).
F14		NTC	-
F37			1,0 - 1,7). (
F41			-

« »

«F»

1.6

(« » 3-) .

« »

« »

« » /

« »,

« »(Reset).

« »

1 .

- 30-80°C.

() () - 5-20°C.

2 .

- 30-60°C.

- 5-10 °C.

3 .

$$T_w < T_s - T$$

: T_w -

; T_s —

; T —

8°C

10 °C,

5

30°C.

« » — . . . ».

« » — . . .

() .

«

»

«

»

P07

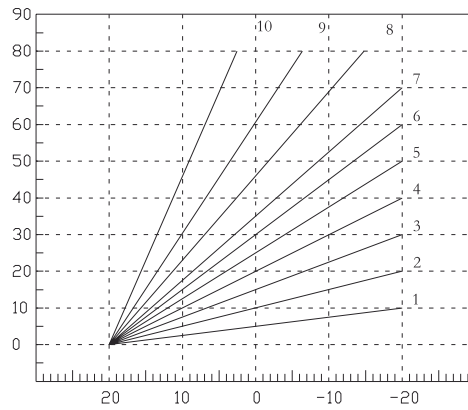
C (C - - ,C01 - C10). (- -) -

. C01 - C10 -

1 10.

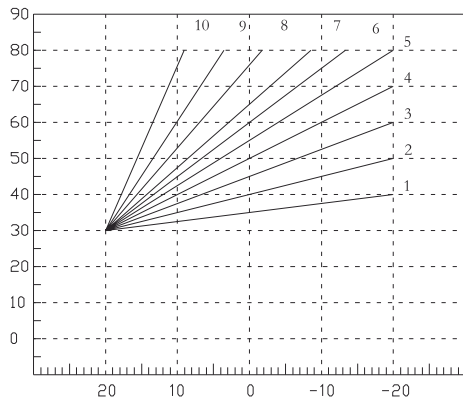
.3.

= 0

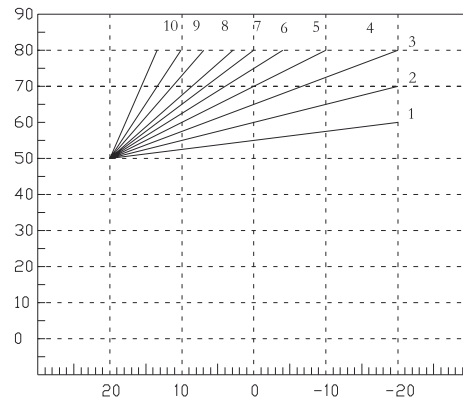


.3

= 30



= 50



.4

P06

O30 – O50). O30 - O50 – (Reset). 30 (F13). 10 60

1.7

(Reset) 10 «S» –

P01		1 - 20 ()	20 ()
P02	() ()	5 - 20 °C	15
P03	() ()	5 - 20 °C	08
P04		5 - 10 °C	05
P05	/	ON/OFF (./)	OFF (.)
P06		30 - 50 °C	030
P07		C--/C10	C--
P08		01 - 06	06

(3). , 6
 08 3 03.

3

Параметр P08	01	02	03	04	05	06
Мощность котла	Мощностные ступени					
6 кВт	1	2	3	4	5	6
7,5 кВт	1,25	2,5	3,75	5	6,25	7,5
9 кВт	1,5	3	4,5	6	7,5	9
12 кВт	2	4	6	8	10	12
15 кВт	2,5	5	7,5	10	12,5	15
18 кВт	3	6	9	12	15	18
21 кВт	3,5	7	10,5	14	17,5	21
24 кВт	4	8	12	16	20	24
28 кВт	4,5	9	13,5	18	22,5	28

«Hi» –

10

«rE»

«CLr» «rES».

«CLr» —

« » (Reset). « »

«rES» —

« » (Reset). « »

«rES» «tS»

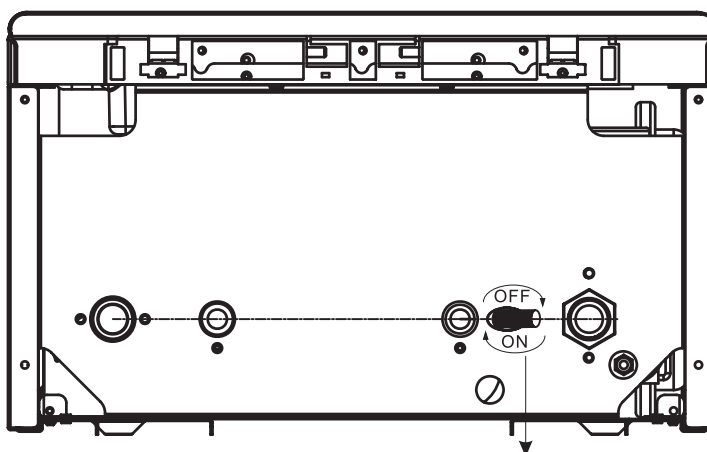
«rES» (

1.8

1,2–1,5 (120-150).

(100–120).

1,0 1,2



10

2.
2.1.

(3)

4.

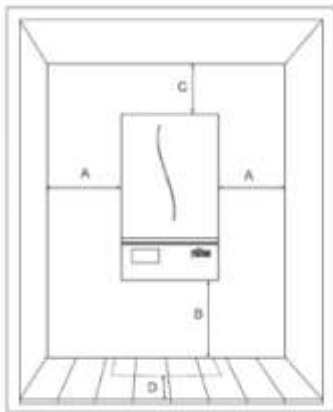


Рис. 4. Размещение котла

	Минимальное расстояние, см.	Расстояния для монтажа, см.
A	3	15
B	10	30
C	10	20
D	15	> 25

Таблица 5. Расстояния до стен, пола и потолка

(. . .
85%).

+5°C +40°C,

2.2

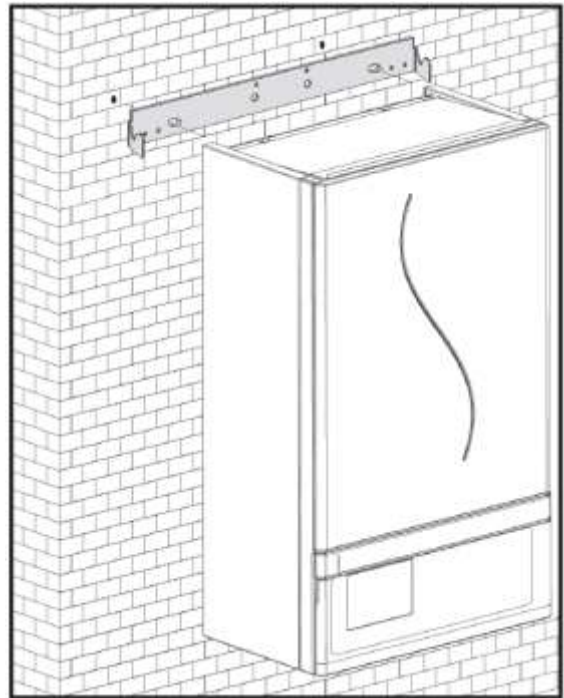
(5).

2.3

9.1.

8,

() .



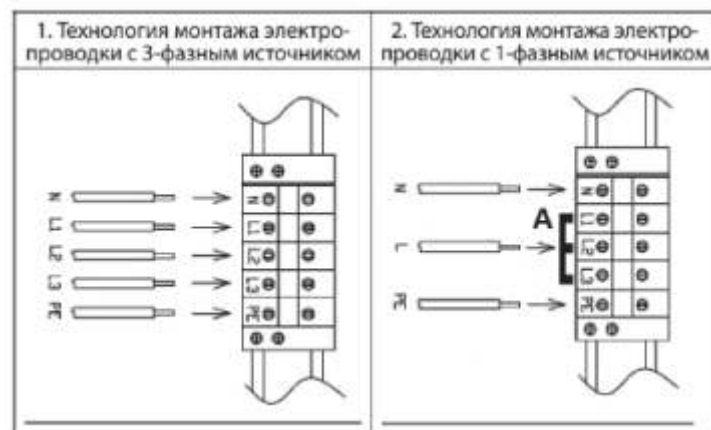
2 / 3 (-
) 6,5-8,5.

(),

50%.

1:1 (

2.4.



6 ; 7,5 9

6.

Мощность котла	Количество и мощность нагревательных элементов	Максимальный ток через фазу (А)	Минимальное сечение кабеля питания, медь (мм ²)		
			Однофазное подключение 220 В / 50 Гц	Трёхфазное подключение 380 В / 50 Гц	
				Фаза	Нейтраль
6	2 x 3 кВт	9,5 (28)*	4	1,5	2,5
7,5	2 x 3,75 кВт	11(34)*	6	1,5	4
9	2 x 4,5 кВт	14(41)*	10	2,5	6
12	4 x 3 кВт	18,2	-	2,5	2,5
15	4 x 3,75 кВт	22,8	-	2,5	2,5
18	4 x 4,5 кВт	27,3	-	4	4
21	4 x 5,25 кВт	31,9	-	4	4
24	4 x 6 кВт	36,4	-	6	6
28	4 x 7 кВт	44	-	6	6

*

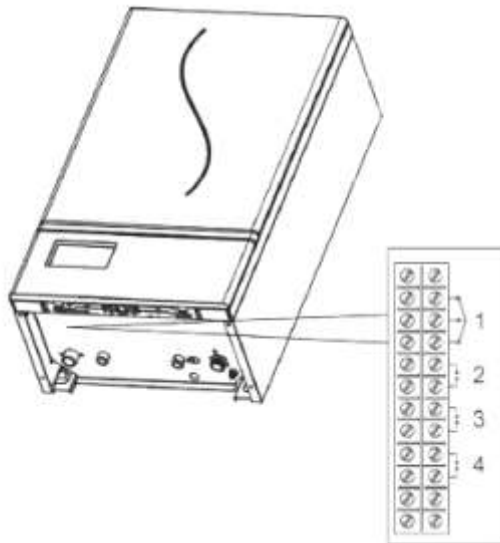
, 3

Ferrolі.

2

0,5 1,5 2

30 .



.7.

3

- 1.
- 2.
- 3.
- 4.

3-

3.

,

.

,

.

.

,

,

.7(.22).

-

3.1.

.

,

.

.

-

-

.

5

.

-

«OFF».

,

.

-

.

3.2.

()

:

-

,

,

.

-

1,2 1,5

(120-150).

-

1,0-1,2

(100-120).

-

-

4.
4.1

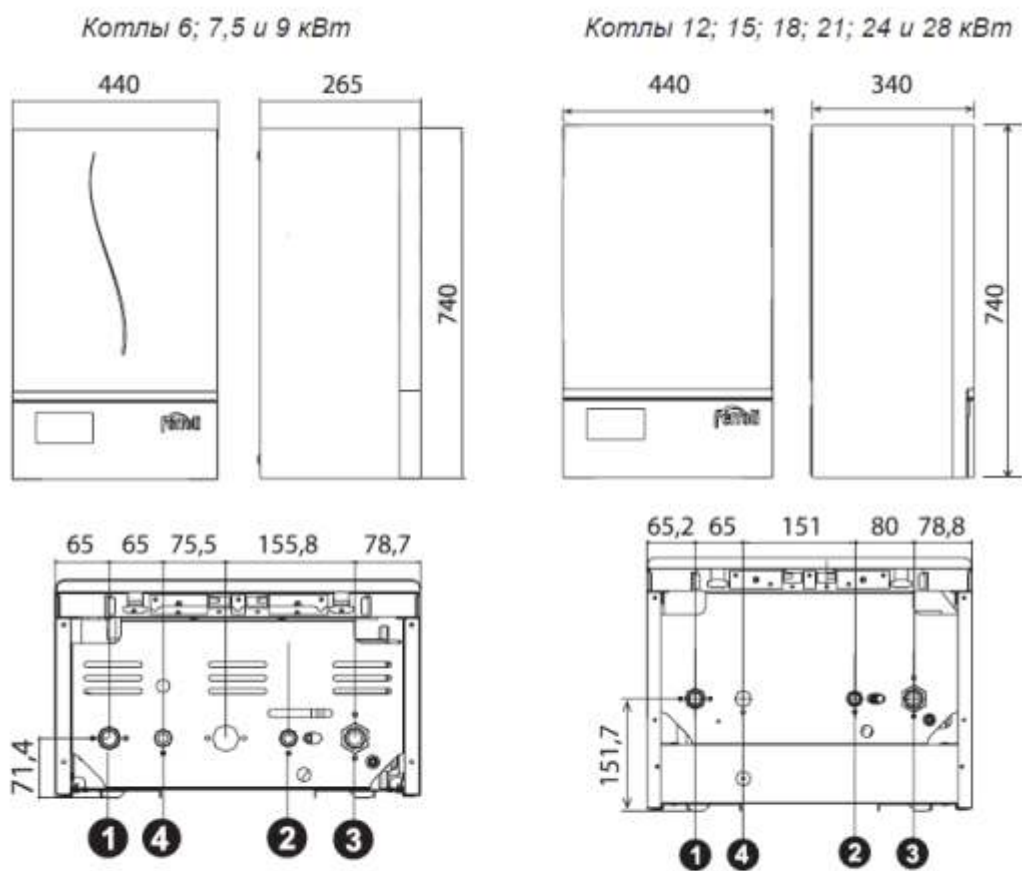
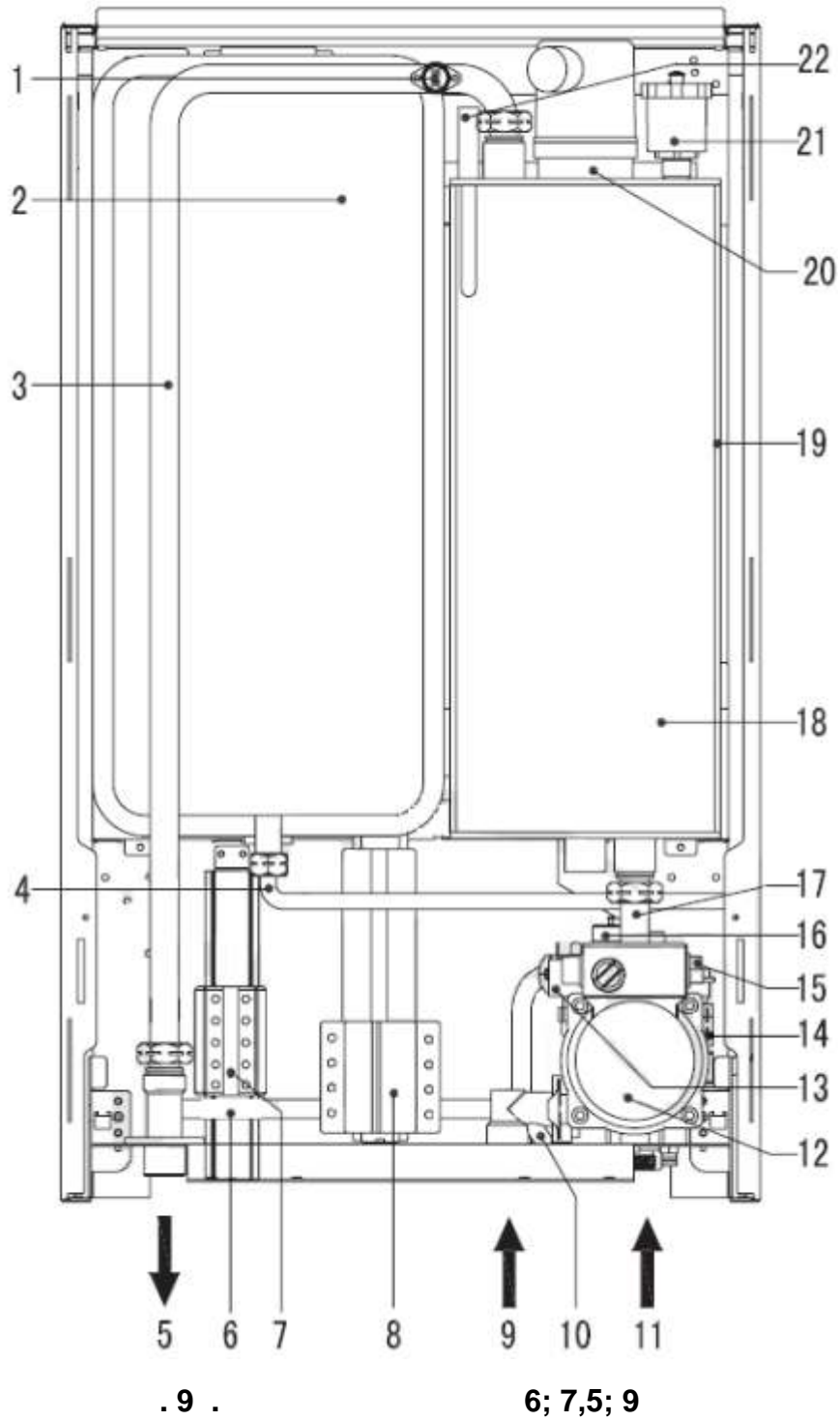


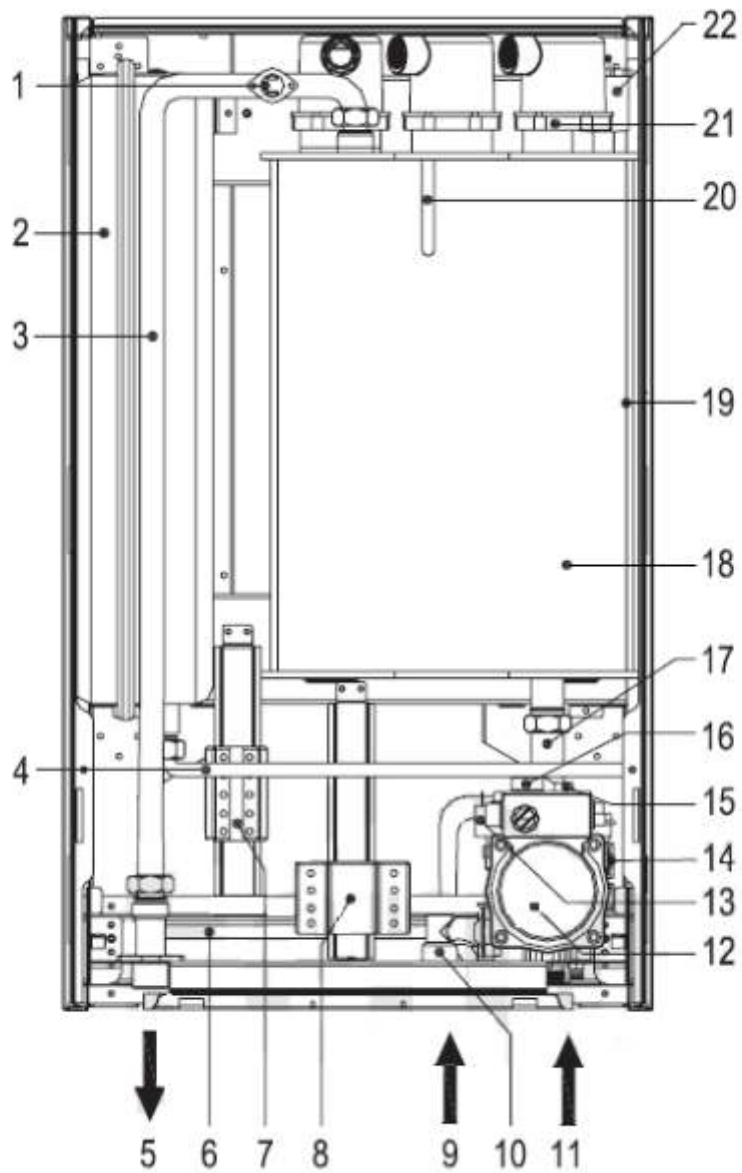
Рис. 8. Габаритные и присоединительные размеры

- 1- Выход ОВ (подача) G 3/4
- 2- Вход ГВС G 1/2
- 3- Вход ОВ (обратка) G 3/4
- 4- Кабельный ввод

4.2



- | | | | |
|-----|-------|-----|-----|
| 1. | | 12. | |
| 2. | | 13. | |
| 3. | (.) | 14. | |
| 4. | | 15. | |
| 5. | () | 16. | () |
| 6. | | 17. | () |
| 7. | | 18. | |
| 8. | | 19. | |
| 9. | | 20. | |
| 10. | | 21. | |
| 11. | () | 22. | |



. 9 .

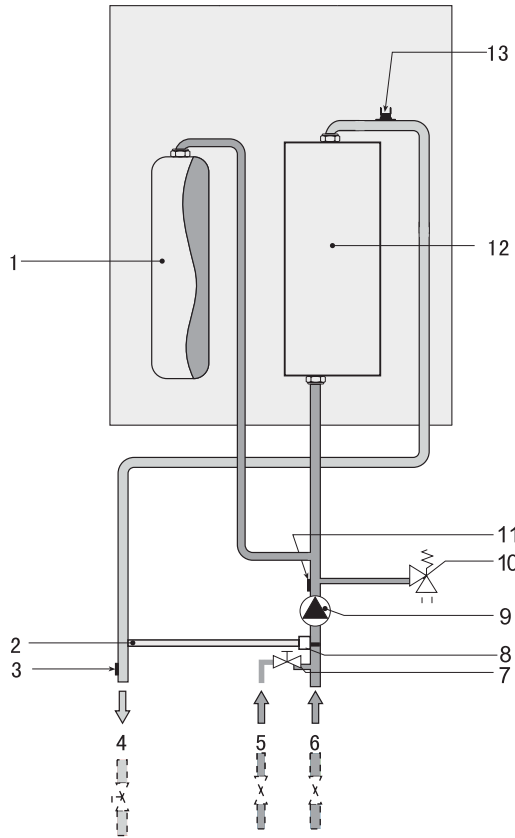
12; 15; 18; 21; 28

- 1.
- 2.
- 3.
- 4.
- 5.
- 6.
- 7.
- 8.
- 9.
- 10.
- 11.

- (.)
- ()
- ()
- ()
- ()

- 12.
- 13.
- 14.
- 15.
- 16. ()
- 17. ()
- 18.
- 19.
- 20.
- 21.
- 22.

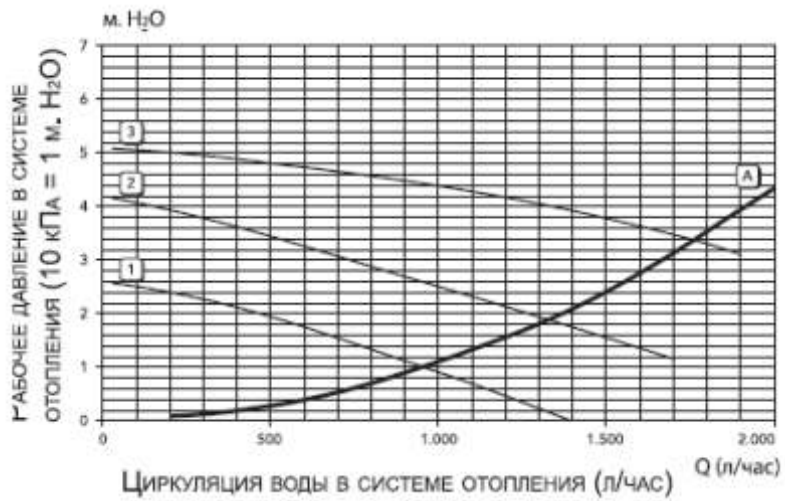
4.3



- 1.
- 2.
- 3.
4. ()
- 5.
6. ()
- 7.
- 8.
- 9.
- 10.
- 11.
- 12.

.10.

4.4



.11.

1,2,3—

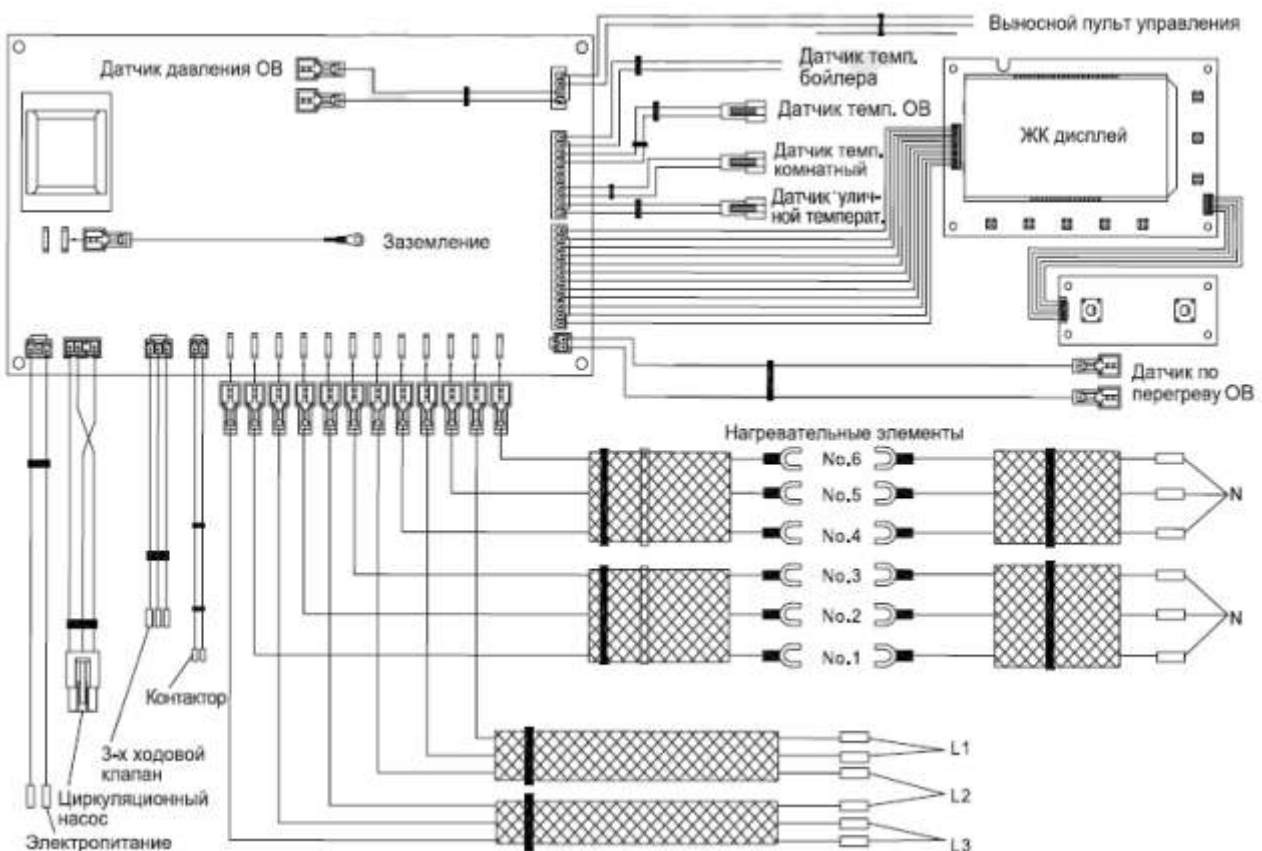
—

4.5.

7.

Модели котлов	кВт	6, 7, 5, 9	12; 15; 18; 21; 24; 28
Напряжение/Частота	В/Гц	220/50, 380/50	380/50
Максимальный ток (9 кВт)	А	41	44
Входная мощность	кВт	6, 7, 5, 9	12; 15; 18; 21; 24; 28
КПД	%	99,5	99,5
Максимальная температура нагрева ОВ	°С	80	80
Объём расширительного бака	л	10	10
Минимальное рабочее давление	бар (кПа)	0,8 (80)	0,8 (80)
Максимальное рабочее давление	бар (кПа)	3,0 (300)	3,0 (300)
Рекомендованное рабочее давление	бар (кПа)	1,2 – 1,5 (120-150)	1,2 – 1,5 (120-150)
Класс электробезопасности	-	IP 40	IP 40
Присоединительные размеры	ОВ	дюйм	G 3/4
	ГВС	дюйм	G 1/2
Габаритные размеры (Высота x Ширина x Глубина)	мм	740x265x265	740x440x340
Вес (без воды)	кг	28,6	40,0
Вес (с водой)	кг	32	44

4.6.



.12.

5.

- 1. -1 .
- 2. ,
- 3. -1 .
- 4. -2 .
- 5. -7 .
- 6. -1 .
- 7. -4 .
- 8. -1 .*
- * 6 ;7,5 9 .

6.

+5 +50°

75%.

7.



12 11 EL03 0325

12 = год

11 = месяц (январь)

Месяц	11-22
Январь	11
Февраль	12
Март	13
Апрель	14
Май	15
Июнь	16
Июль	17
Август	18
Сентябрь	19
Октябрь	20
Ноябрь	21
Декабрь	22

EL03 = модель электродкотла 9KW

EL01	6KW
EL02	7,5KW
EL03	9KW
EL04	12KW
EL05	15KW
EL06	18KW
EL07	21KW
EL08	24KW
EL09	28KW

0325 = номер котла произведенного в течение месяца

SERVICE 1

SERVICE 2

SERVICE 3

SERVICE 4

SERVICE 5

SERVICE 6

SERVICE 7

SERVICE 8

SERVICE 9

SERVICE 10

The logo features a grey, curved, brush-like shape above the word "ferroli".

ferroli

FERROLI S.p.A.
Via Ritonda 78/a
37047 San Bonifacio - Verona - ITALY
www.ferroli.it