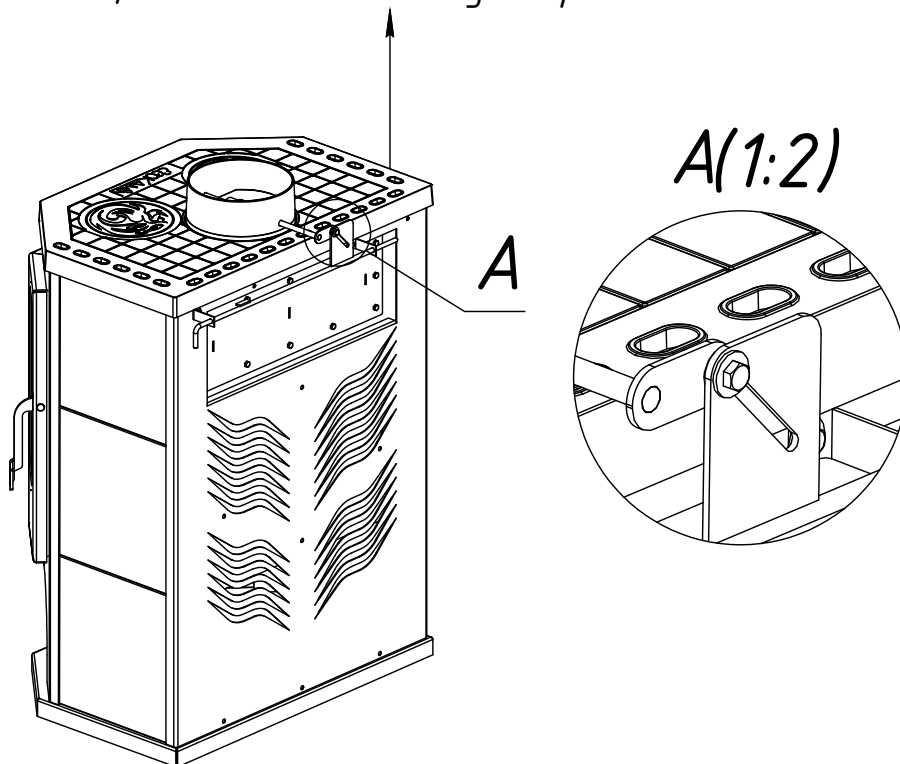
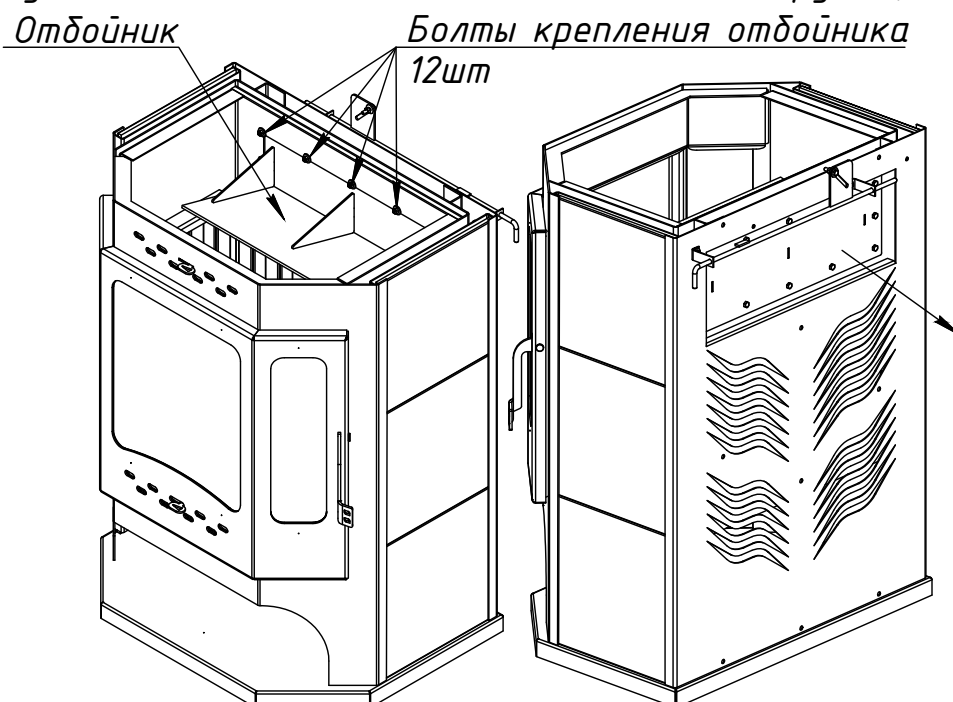


## Инструкция по установке теплообменника в Печь-камин Призматик ПК 186

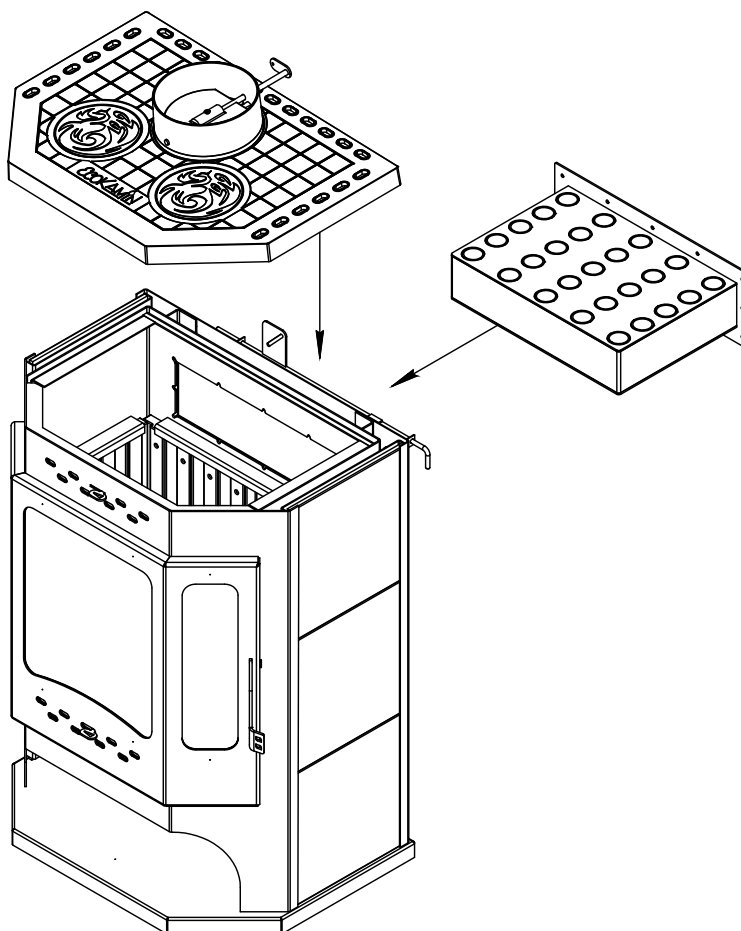
1. Для удобства монтажа необходимо снять плиту с патрубком и конфорками. Для этого с помощью ключа на 10 разъедините подвижное крепление дополнительной тяги и оси шиберной заслонки (рис. А), и с помощью помощника снимите плиту вверх.



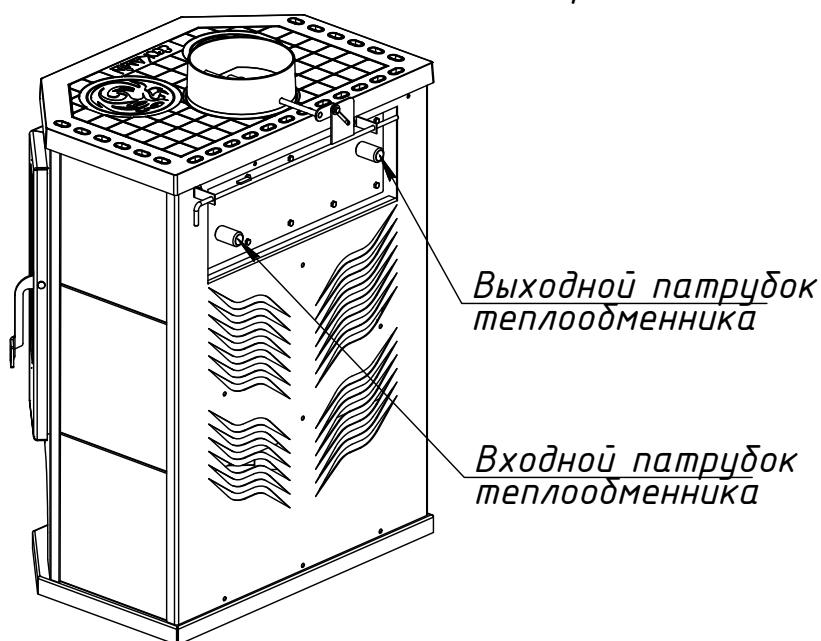
2. Используя два ключа на 10 снимите отбойник открутив, 12 болтов М6х16.



3. В порядке обратном снятию отбойника установите теплообменник Т009 на место и закрепите его штатными метизами.



4. Установите плиту с патрубком и конфорками на место и восстановите подвижное крепление дополнительной тяги и оси шиберной заслонки.



**ВНИМАНИЕ!!!**

**Эксплуатация теплообменника без теплоносителя ЗАПРЕЩЕНА!**