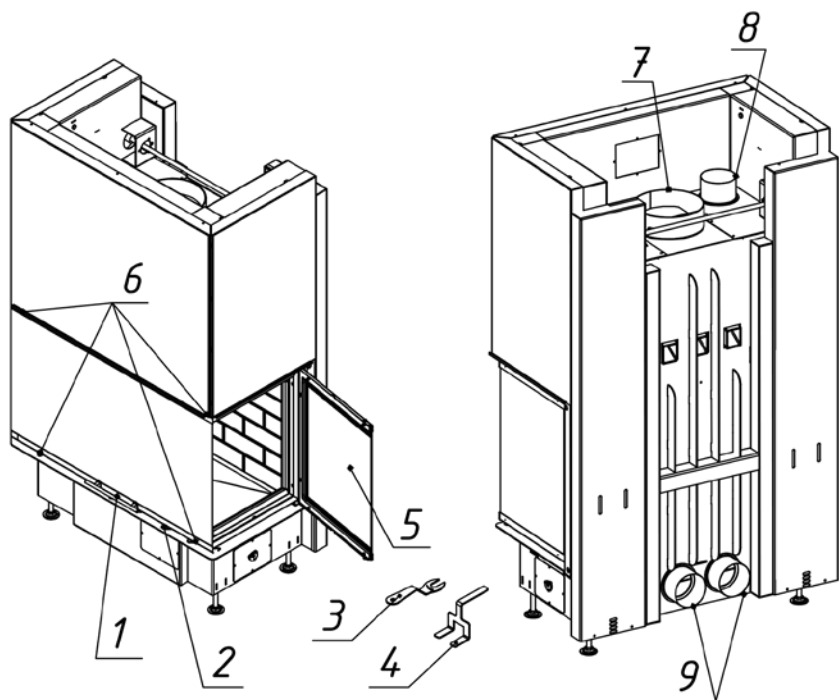


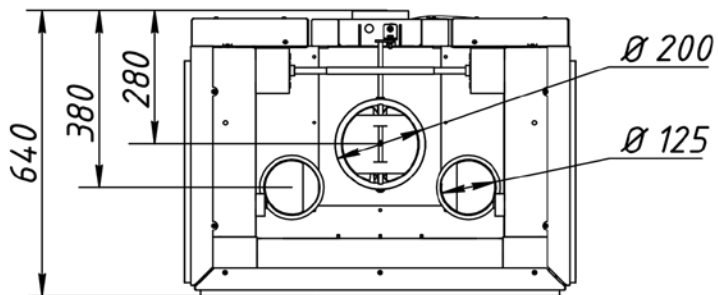
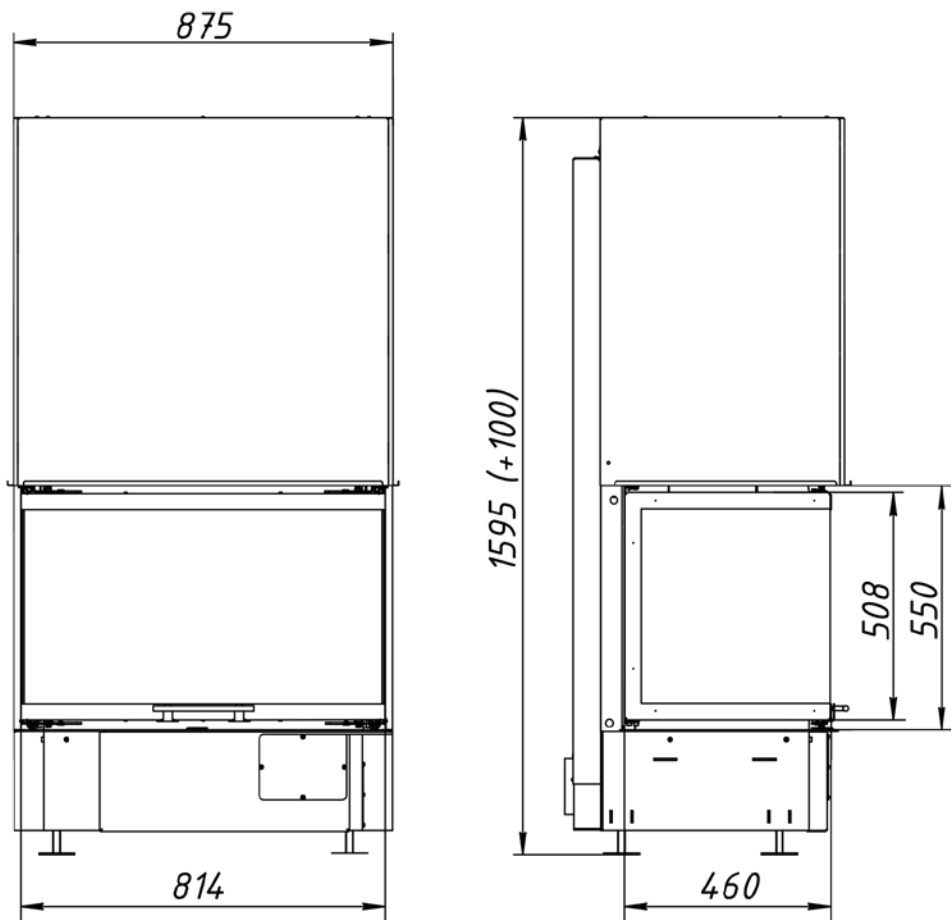
Топка Дельта TD800, TD800B



№	Регулировки и подключение
1	Ручка регулировки на горение и очистку стекла
2	Ручка регулировки встроенной шиберной заслонки
3	Универсальный ключ
4	Приспособление для выемки колосника
5	Боковая створка в открытом положении для очистки стекла
6	Замки двери
7	Патрубок Ø 200 мм с встроенной шиберной заслонкой
8	Конвекционные патрубки Ø 125 мм
9	Патрубки для подключения воздуха извне Ø 125 мм

Технические характеристики
Диаметр патрубка - 200 мм
ВхШхГ (мм) - 1595(+100)х875х640
Мощность - 16 кВт
Вес (кг) - 330

Топка Дельта TD800, TD800B



Топка Дельта TD800, TD800B

№	Наименование
1	Трос для шиберной заслонки
2	Стальная шиберная заслонка с осью (d= 200 мм)
3	Стальная съемный патрубок (d= 200 мм)
4	Уплотнительный шнур под патрубок (0,65 м)
5	Пламяотсекатель
6	Стальной корпус
7	Уплотнительный шнур под стекло (3 м)
7	Уплотнительный шнур под стекло (3,5 м)
8	Стекло доковое 600x450 мм
9	Стекло фронтное 800x600 мм
10	Уплотнительный шнур под дверцу (3,5 м)
11	Дверца топки
12	Ручка дверцы топки
13	Шамот термобетон панель стенки задняя
14	Шамот термобетон панель пода левая
15	Шамот термобетон панель пода правая
16	Шамот термобетон (комплект)
17	Крючок для подъема колосника
18	Колосниковая решетка
19	Зольный ящик
20	Ножки регулировочные
21	Ключ универсальный

