

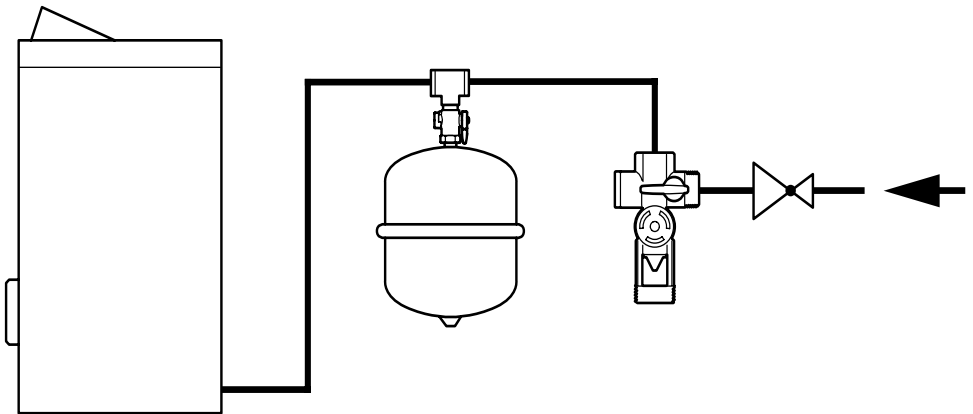
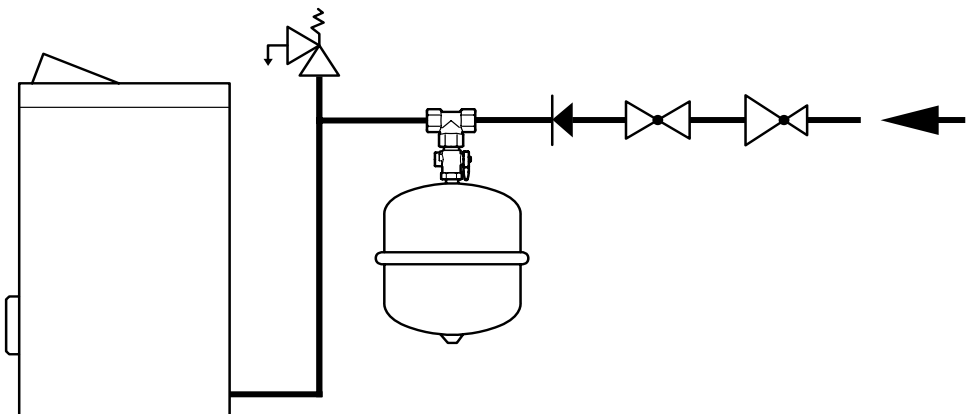
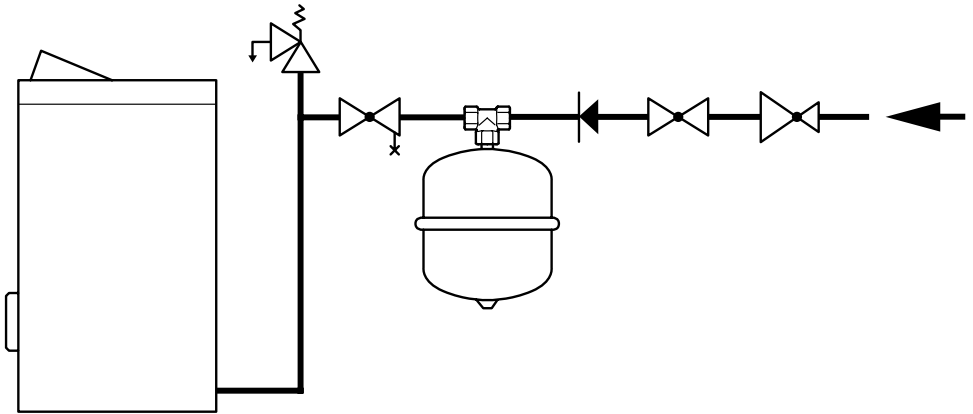


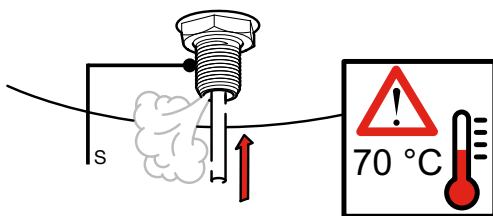
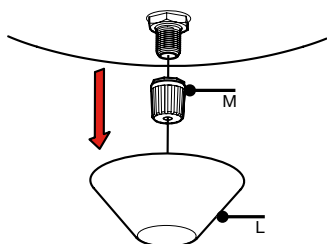
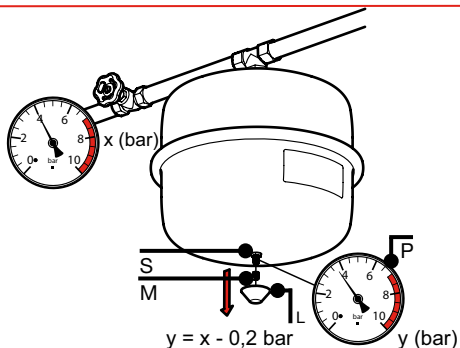
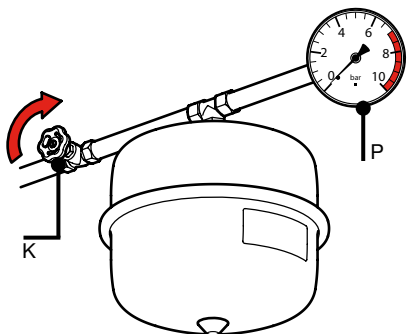
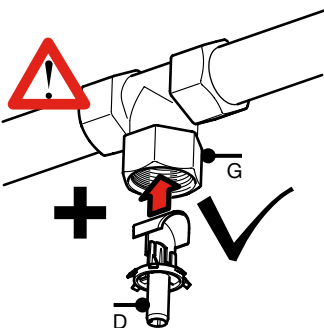
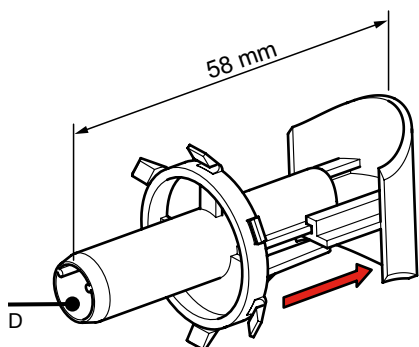
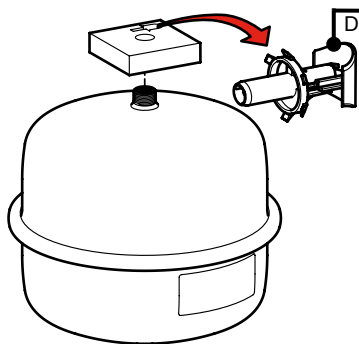
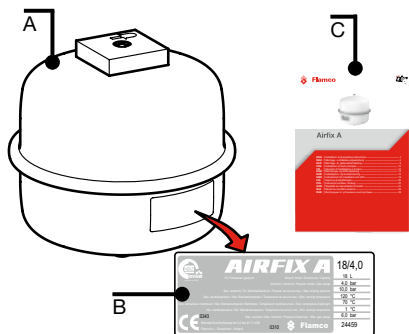
**Flamco**



# Airfix A

**Инструкции по установке и эксплуатации**







## 1. Общая информация

Данное руководство относится к расширительным бакам типа Airfix A, ёмкостью от 8 до 80 литров, поставляемых в комплекте с распределителем потоков с помощью стандартного Т-образного переходника. Упаковка содержит расширительный бак **(А)**, снабженный этикеткой **(В)**, инструкцию **(С)** и распределитель потоков **(D)**. На этикетке указываются максимально допустимые значения рабочего давления и исходного давления.

Во время промывки с помощью примесей (при необходимости защиты от бактерий), бак должен быть извлечен из системы питьевого водоснабжения, к примеру с помощью AirfixControl.

Расширительные баки ёмкостью от 8 до 25 литров должны быть подвешены и смонтированы подсоединением к патрубку подачи воды (E). Допустимо использование настенного кронштейна типа Flexcon MB 2/ MB 3.

Расширительный бак ёмкостью от 35 до 80 л подвешивается на скобе (F), при монтаже патрубок подачи воды **(E)** должен быть направлен вниз.

- Для обеспечения успешного функционирования расширительного бака непосредственно за измерителем уровня воды должен находиться клапан снижения давления.

### Применение

- Для обеспечения успешного функционирования расширительного бака непосредственно за манометром должен находиться предохранительный клапан.
- Используется в установках повышения давления.
- При любом другом применении гарантия теряет силу.



### Меры предосторожности при монтаже

Расширительный бак поставляется под давлением: повреждения могут привести к серьёзным ранениям. Водопроводная система должна быть рассчитана на максимальный вес расширительного бака в заполненном состоянии.

### Меры предосторожности

- Система должна быть защищена от повышенного давления. Для обеспечения защиты, водопровод, ведущий к бойлеру, должен быть снабжен предохранительным клапаном (напр. типа Prescor V) либо пропускным устройством, установленным на трубопроводе бойлера.
- Исходное давление на предохранительном клапане не должно превышать максимально допустимое рабочее давление, которое указано на этикетке расширительного бака.
- Расширительный бак должен быть всегда подсоединен к бойлеру.

## 2. Монтаж



Установка расширительного бака должна быть произведена квалифицированным специалистом с учетом местных норм и правил техники безопасности.

1. Раздвинуть части распределителя потоков **(D)** более чем на 58 мм.
2. Вставить распределитель потоков **(D)** круглым концом в Т-образный переходник **(G)**.
3. Обмотать соединения расширительного бака тефлоновой лентой **(H)** не использовать веревок для обмотки!).
4. Завинтить расширительный бак в Т-образный переходник. Степень закрутки определяет длину распределителя потоков.
5. В целях обязательного ежегодного технического обслуживания рекомендуется встроить FlexControl

### **3. Правила хранения, транспортировки и утилизации**

3.1. Оборудование должно храниться в закрытых помещениях, в условиях, исключающих возможность воздействия солнечных лучей, влаги, резких колебаний температуры. Температура окружающего воздуха при хранении от 1°C до 40°C и относительной влажности воздуха не более 80 % при 25°C.

3.2. Транспортировку допускается производить любым видом транспорта на любые расстояния. Условия транспортирования в части воздействия климатических факторов - по группе условий хранения 3 по ГОСТ 15150-69.

3.3. Изделие не содержит драг/металлов, вредных веществ и компонентов и подлежит утилизации после окончания срока эксплуатации.

### **4. Гарантия производителя**

4.1. Изготовитель гарантирует нормальную работу оборудования при условии соблюдения правил эксплуатации и хранения.

4.2. Гарантийный срок эксплуатации 24 месяца с даты ввода в эксплуатацию, но не более 27 месяцев с даты отгрузки со склада.

4.3. Изготовитель обязуется в течение гарантийного срока эксплуатации безвозмездно исправлять дефекты изделия или заменять его, если дефекты не возникли вследствие нарушения покупателем правил пользования изделием или его хранения. Гарантийный ремонт осуществляет предприятие-изготовитель или его представитель.

4.4. Изготовитель не принимает претензии за некомплектность и механические повреждения оборудования при несоблюдении требований настоящего паспорта, попадание вовнутрь посторонних предметов, веществ, жидкостей, наличия следов самостоятельной разборки, ремонта или доработок, стихийных бедствий, пожаров.



## 5. Гарантийный талон

Наименование изделия			
Артикул изделия			
Заводской номер изделия (наклейка/штамп на корпусе) * заполняется при монтаже			
Дистрибьютор/Дилер/ Партнер	Дата	Подпись/ расшифровка	Печать
Отметка о продаже через розничную сеть	Дата	Подпись/ расшифровка	Печать
Отметка о вводе в эксплуатацию	Дата	Подпись/ расшифровка	Печать

Гарантийный срок на оборудование составляет 24 месяца с даты ввода в эксплуатацию, но не более 27 месяцев с даты продажи, указанной в накладной.

Условием предоставления гарантии является наличие товарной накладной на оборудование.

При возникновении гарантийного случая покупатель предоставляет следующий перечень документов:

1. Акт в произвольной форме с описанием дефекта.
2. Качественную фотографию места дефекта (2-3 ракурса).
3. Описание рабочих параметров системы (температура, давление, рабочая жидкость).
4. Накладную на оборудование.
5. Настоящий гарантийный талон.

Регламент рассмотрения гарантийного случая.

Перечисленные выше документы направляются в адрес розничного продавца или официального Дистрибьютора/Дилера/Партнера компании «Майбес РУС» в зависимости от того, через какую организацию была произведена окончательная покупка оборудования.

Процесс рассмотрения случая при необходимости участия ООО «Майбес РУС» занимает не более 7 рабочих дней с момента:

1. Предоставления пакета документов и фотографий
2. Поступления оборудования на склад ООО «Майбес РУС» при невозможности оценить дефект по п.1



**Flamco**

