



LEO
S1 | S2 | S3 / BMS
L1 | L2 | L3 / BMS
XL2 | XL3 / BMS
(INOX / ST)

EN **FAN HEATER**
TECHNICAL DOCUMENTATION OPERATION MANUAL

PL **NAGRZEWNICA WODNA**
DOKUMENTACJA TECHNICZNA INSTRUKCJA UŻYTKOWANIA

NL **LUCHTVERWARMER**
TECHNISCHE DOCUMENTATIE GEBRUIKSAANWIJZING

RU **ОТОПИТЕЛЬНЫЙ АППАРАТ**
ТЕХНИЧЕСКАЯ ДОКУМЕНТАЦИЯ РУКОВОДСТВО ПОЛЬЗОВАТЕЛЯ

TABLE OF CONTENTS

1. Application	4
2. Technical Data	5
3. Installation.....	8
3.1. Installation –bracket	8
3.2. Assembly instructions	8
3.3. U-Profiles.....	8
4. Connection diagrams	9
5. Start-Up and Operation	11
6. Service and warranty terms.....	15

SPIS TREŚCI

1. Zastosowanie.....	4
2. Dane techniczne	5
3. Montaż.....	8
3.1. Montaż – konsola	8
3.2. Etapy postępowania	8
3.3. Uchwyty do montażu podstropowego	8
4. Schematy połączeń.....	9
5. Uruchomienie i eksploatacja	12
6. Serwis i gwarancja	15

INHOUDSOPGAVE

1. Toepassing	4
2. Technisch gegevens	5
3. Installatie	8
3.1. Installatie -montageconsole	8
3.2. Montage-instructie	8
3.3. U-Profilen.....	8
4. Aansluitschema's	9
5. In bedrijfstellen en werking.....	13
6. Service en garantievoorwaarden.....	16

СОДЕРЖАНИЕ

1. Применение	4
2. Технические параметры	5
3. Установка.....	8
3.1. Установка - монтажная консоль	8
3.2. Этапы действий	8
3.3. Крепежные держатели	8
4. Схемы подключения.....	9
5. Запуск и эксплуатация	14
6. Условия гарантии	16

1. APPLICATION

LEO heaters make up a decentralised heating system. The air streaming through the heat exchanger filled with hot water is warmed up. Fan heaters are used for heating large volume buildings: general, industrial and public buildings etc.

The casing of LEO heaters is made from extended polypropylene EPP. LEO in special version ST has a casing made from powder coated steel. The devices LEO in special version INOX have casing and air blades made of austenitic stainless steel.

The devices are designed for indoor use where maximum air dustiness does not exceed $0,3 \text{ g/m}^3$. Units are built using copper, aluminum and galvanized steel. It is prohibited to install units in the areas where environment inside can causes in rusting.

1. TOEPASSING

De LEO-luchtverwarmers vormen een gedecentraliseerd verwarmingssysteem. De lucht stroomt langs de met heet water gevulde warmtewisselaar en wordt opgewarmd. Luchtverwarmers worden gebruikt voor het verwarmen van grote volumes in gebouwen: algemene, industriële en openbare gebouwen enzovoort. De units zijn ontworpen voor binnengebruik in een omgeving met een stofbelasting lager dan $0,3 \text{ g/m}^3$.

De behuizing van de LEO-verwarmingen is gemaakt van uitgebreid polypropyleen EPP. LEO in speciale versie ST heeft een behuizing gemaakt van gepoedercoat staal. De apparaten LEO in de speciale versie INOX hebben huis- en lucht lamellen van austenitisch roestvrij staal.

De apparaten zijn ontworpen voor gebruik binnenshuis, waar een maximale luchtstoftheid niet hoger is dan $0,3 \text{ g/m}^3$. Eenheden worden gebouwd met behulp van koper, aluminium en gegalvaniseerd staal. Het is verboden om eenheden te installeren in de gebieden waar de omgeving binnen in roest kan veroorzaken.

1. ZASTOSOWANIE

Aparaty grzewcze LEO tworzą zdecentralizowany system ogrzewania. Są one zasilane wodą grzewczą, która oddając ciepło, za pośrednictwem wymiennika ciepła, podgrzewa powietrze nadmuchiwane. Służą do ogrzewania obiektów o dużych kubaturach budownictwa ogólnego i przemysłowego, budynków użyteczności publicznej itp.

Obudowa urządzeń LEO jest wykonana ze spienionego polipropylenu EPP. Urządzenie LEO w wykonaniu specjalnym ST posiadają obudowę ze stali malowanej proszkowo. Urządzenia LEO w wykonaniu specjalnym INOX posiadają obudowę i kierownice powietrza wykonane z austenitycznej stali nierdzewnej.

Nagrzewnice przeznaczone są do pracy wewnątrz pomieszczeń o maksymalnym zapyleniu powietrza $0,3 \text{ g/m}^3$. Nagrzewnice posiadają elementy wykonane z aluminium, miedzi oraz stali cynkowej i nie mogą być stosowane w środowisku mogąącym powodować ich korozję.

1. ПРИМЕНЕНИЕ

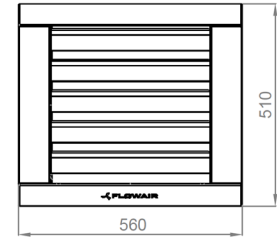
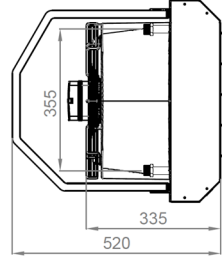
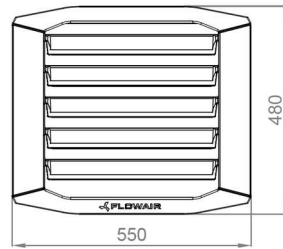
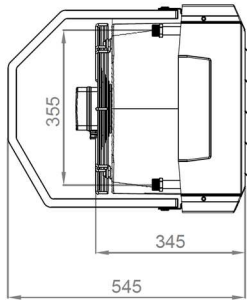
Отопительные аппараты LEO составляют децентрализованную систему отопления. Их работа основана на протекании горячей воды через теплообменник, который отдает тепло струе нагнетаемого воздуха. Предназначены для отопления общественных или промышленных объектов большого объема.

Корпус аппаратов LEO изготовлен из вспененного полипропилена EPP. Аппараты LEO в специальном изготовлении ST оснащены корпусом из стали окрашенной порошковой краской. Аппараты LEO в специальном изготовлении INOX оснащены корпусом и направляющими воздуха из austenитичной нержавеющей стали.

Воздухонагреватели предназначены для установки внутри помещений с макс. запыленностью воздуха $0,3 \text{ г/м}^3$. В связи с тем, что в воздухонагревателях применяются алюминиевые, медные а также из оцинкованной стали элементы, запрещается применять данной оборудование в среде, которая влияет на возникновение коррозии.

LEO S1 | S2 | S3 / BMS

LEO S1 INOX / ST | S2 INOX / ST | S3 INOX / ST



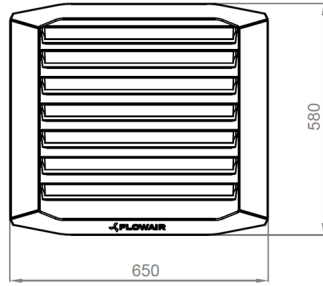
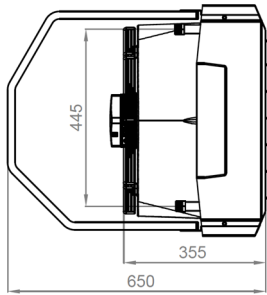
	LEO S1			LEO S2			LEO S3		
Gear Bieg Stand Скорость	III	II	I	III	II	I	III	II	I
Max airflow [m ³ /h] Max. strumień przepływu powietrza [m ³ /h] Max. luchtdebiet [m ³ /uur] Макс. объем воздуха [м ³ /ч]	2300	1900	1500	2000	1600	1250	1800	1400	1000
Power supply [V/Hz] Zasilanie [V/Hz] Stroomvoorziening [V/Hz] Питание [В/Гц]	230/50								
Max current consumption [A] Max. pobór prądu [A] Max. stroomverbruik [A] Макс. потребление тока [А]	0,5	0,4	0,3	0,6	0,4	0,3	0,6	0,4	0,3
Max power consumption [W] Max. pobór mocy [W] Max. energieverbruik [W] Макс. расход мощности [Вт]	120	90	70	130	90	70	130	90	70
IP/ Insulation class IP/Klasa izolacji IP/Isolatieklasse IP/Класс изоляции	54 /F								
Max acoustic pressure level [dB(A)]* Max. poziom ciśnienia akustycznego [dB(A)]* Max. akoestisch drukniveau [dB(A)]* Макс. Уровень акустического давления [дБ(А)]*	56,3	50,7	43,9	56,3	50,7	43,9	56,3	50,7	43,9
Horizontal range** [m] Zasięg poziomy** [m] Horizontaal bereik** [m] Макс. длина струи воздуха** [м]	16,0	13,0	10,0	14,0	11,0	8,5	12,5	9,5	7,0
Vertical range*** [m] Zasięg pionowy*** [m] Verticaal bereik*** [m] вертикальный диапазон *** [м]	6,0	5,1	4,1	5,3	4,4	3,5	4,9	3,9	2,9
Max heating water temperature [°C] Max. temp. wody grzewczej [°C] Max. watertemperatuur verwarming [°C] Макс. темп. горячей воды [°C]	120 (INOX / ST: 130)								
Max operating pressure [MPa] Max. ciśnienie robocze [MPa] Max. bedrijfsdruk [MPa] Макс. рабочее давление [МПа]	1,6								
Connection Przyłącze Aansluiting Присоединительные патрубки	1/2"								
Installation Środowisko pracy Installatie Рабочая среда	Indoor Wewnątrz pomieszczeń Binnen Внутри помещений								
Max working temperature [°C] Maks. temperatura pracy [°C] Max. gebruikstemperatuur [°C] Макс. рабочая температура [°C]	60								
Device mass [kg] Masa urządzenia [kg] Gewicht van de unit [kg] Вес аппарата [кг]	9,5 (INOX: 13,1, ST: 13,1)			10,4 (INOX: 13,8, ST: 13,8)			10,8 (INOX: 14,3, ST: 14,3)		
Mass of device filled with water [kg] Masa urządzenia napełnionego wodą [kg] Gewicht van de unit, gevuld met water [kg] Вес аппарата, наполненного водой [кг]	10,2 (INOX: 13,8, ST: 13,8)			11,6 (INOX: 14,0, ST: 14,0)			12,2 (INOX: 15,7, ST: 15,7)		

* Acoustic pressure level has been measured 5m from the unit in a 1500m³ space with a medium sound absorption coefficient | poziom ciśnienia akustycznego dla pomieszczenia o średniej zdolności pochłaniania dźwięku, objętości 1500m³, w odległości 5 m od urządzenia | Gemeten op een afstand van 5m van de unit, in een ruimte met een inhoud van 1500m³ en een gemiddeld vermogen van geluid absorptie | Уровень звукового давления для помещения со средним коэффициентом звукопоглощения, объемом 1500 м³, на расстоянии 5 м от аппарата.

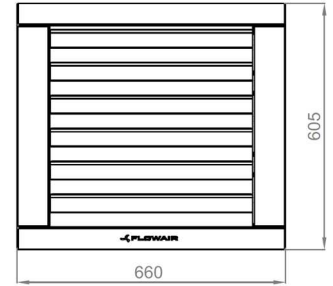
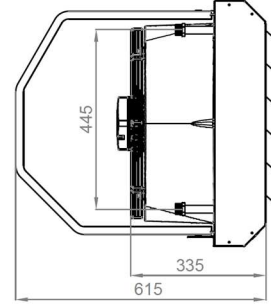
** Horizontal isothermal range for 0,5 m/s border air stream speed | zasięg poziomy strumienia izotermicznego, przy prędkości granicznej 0,5 m/s | Bereik van horizontale isothermische luchtstroom, bij limiet van 0,5m/s snelheid | Длина потока изотермического воздуха, при граничной скорости 0,5 м/с.

*** Vertical nonisothermal range for ΔT = 5°C and for 0,5 m/s border air stream speed | zasięg pionowy strumienia nieizotermicznego przy ΔT = 5°C, przy prędkości granicznej 0,5 m/s | verticaal bereik van de niet-isothermische stroom bij ΔT = 5 ° C, bij een snelheidsbeperking van 0,5 m / s | При максимальном потоке струи воздуха, температуре теплоносителя ΔT = 5°C, и при граничной скорости 0,5 м/с.

LEO L1 | L2 | L3 / BMS



LEO L1 INOX / ST | L2 INOX / ST | L3 INOX / ST



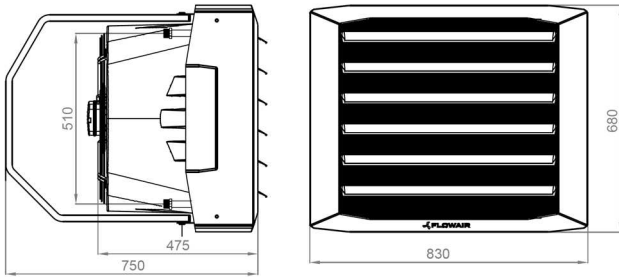
	LEO L1			LEO L2			LEO L3		
	III	II	I	III	II	I	III	II	I
Gear Bieg Stand Скорость	III	II	I	III	II	I	III	II	I
Max airflow [m ³ /h] Max. strumień przepływu powietrza [m ³ /h] Max. luchtdebiet [m ³ /uur] Макс. объем воздуха [м ³ /ч]	4250	2800	1700	3800	2400	1400	3400	2100	1200
Power supply [V/Hz] Zasilanie [V/Hz] Stroomvoorziening [V/Hz] Питание [В/Гц]	230/50								
Max current consumption [A] Max. robót prądu [A] Max. stroomverbruik [A] Макс. потребление тока [А]	1,4	1,2	0,6	1,5	1,2	0,6	1,5	1,2	0,6
Max power consumption [W] Max. robót mocy [W] Max. energieverbruik [W] Макс. расход мощности [Вт]	330	240	120	340	240	120	340	240	120
IP/ Insulation class IP/Klasa izolacji IP/Isolatieklasse IP/Класс изоляции	54 / F								
Max acoustic pressure level [dB(A)]* Max. poziom ciśnienia akustycznego [dB(A)]* Max. akoestisch drukniveau [dB(A)]* Макс. Уровень акустического давления [дБ(А)]*	64,1	54,5	42,1	64,1	54,5	42,1	64,1	54,5	42,1
Horizontal range** [m] Zasięg poziomy** [m] Horizontaal bereik** [m] Макс. длина струи воздуха** [м]	24,0	15,0	9,5	21,5	13,0	8,0	19,0	11,5	6,5
Vertical range*** [m] Zasięg pionowy*** [m] Verticaal bereik*** [m] вертикальный диапазон *** [м]	8,3	5,6	3,7	7,5	4,9	3,1	6,8	4,4	2,8
Max heating water temperature [°C] Max. temp. wody grzewczej [°C] Max. watertemperatuur verwarming [°C] Макс. темп. горячей воды [°C]	120 (INOX / ST: 130)								
Max operating pressure [MPa] Max. ciśnienie robocze [MPa] Max. bedrijfsdruk [MPa] Макс. рабочее давление [МПа]	1,6								
Connection Przyłącze Aansluiting Присоединительные патрубки	3/4"								
Installation Środowisko pracy Installatie Рабочая среда	Indoor Wewnątrz pomieszczeń Binnen Внутри помещений								
Max working temperature [°C] Maks. temperatura pracy [°C] Max. gebruikstemperatuur [°C] Макс. рабочая температура [°C]	60								
Device mass [kg] Masa urządzenia [kg] Gewicht van de unit [kg] Вес аппарата [кг]	14,9 (INOX: 19,4, ST: 19,4)			16,2 (INOX: 20,8, ST: 20,8)			17,8 (INOX: 22,7, ST: 22,7)		
Mass of device filled with water [kg] Masa urządzenia napełnionego wodą [kg] Gewicht van de unit, gevuld met water [kg] Вес аппарата, наполненного водой [кг]	15,9 (INOX: 20,4, ST: 20,4)			18,2 (INOX: 22,8, ST: 22,8)			20,5 (INOX: 25,4, ST: 25,4)		

* Acoustic pressure level has been measured 5m from the unit in a 1500m³ space with a medium sound absorption coefficient | poziom ciśnienia akustycznego dla pomieszczenia o średniej zdolności pochłaniania dźwięku, objętości 1500m³, w odległości 5 m od urządzenia | Gemeten op een afstand van 5m van de unit, in een ruimte met een inhoud van 1500m³ en een gemiddeld vermogen van geluid absorptie | Уровень звукового давления для помещения со средним коэффициентом звукопоглощения, объемом 1500 м³, на расстоянии 5 м от аппарата.

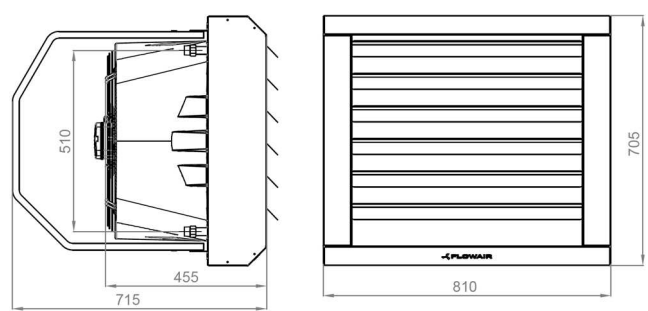
** Horizontal isothermal range for 0,5 m/s border air stream speed | zasięg poziomy strumienia izotermicznego, przy prędkości granicznej 0,5 m/s | Bereik van horizontale isothermische luchtstroom, bij limiet van 0,5m/s snelheid | Длина потока изотермического воздуха, при граничной скорости 0,5 м/с.

*** Vertical nonisothermal range for ΔT = 5°C and for 0,5 m/s border air stream speed | zasięg pionowy strumienia nieizotermicznego przy ΔT = 5°C, przy prędkości granicznej 0,5 m/s | verticaal bereik van de niet-isothermische stroom bij ΔT = 5°C, bij een snelheidsbeperking van 0,5 m / s | При максимальном потоке струи воздуха, температуре теплоносителя ΔT = 5°C, и при граничной скорости 0,5 м/с.

LEO XL2 | XL3 / BMS



LEO XL2 INOX / ST | XL3 INOX / ST

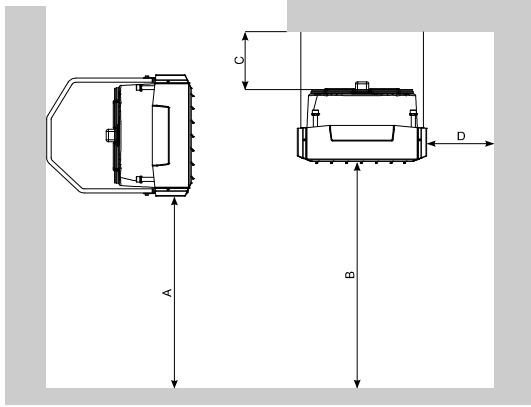


	LEO XL2			LEO XL3		
	III	II	I	III	II	I
Gear Bieg Stand Скорость	III	II	I	III	II	I
Max airflow [m ³ /h] Max. strumień przepływu powietrza [m ³ /h] Max. luchtdebiet [m ³ /uur] Макс. объем воздуха [м ³ /ч]	5800	4600	2900	5300	4100	2500
Power supply [V/Hz] Zasilanie [V/Hz] Stroomvoorziening [V/Hz] Питание [В/Гц]	230/50					
Max current consumption [A] Max. pobór prądu [A] Max. stroomverbruik [A] Макс. потребление тока [А]	2,3	1,8	1,4	2,4	1,8	1,4
Max power consumption [W] Max. pobór mocy [W] Max. energieverbruik [W] Макс. расход мощности [Вт]	520	370	270	550	370	270
IP/ Insulation class IP/Klasa izolacji IP/Isolatieklasse IP/Класс изоляции	54 /F					
Max acoustic pressure level [dB(A)]* Max. poziom ciśnienia akustycznego [dB(A)]* Max. akoestisch drukniveau [dB(A)]* Макс. Уровень акустического давления [дБ(А)]*	67,5	61,1	52,3	67,5	61,1	52,3
Horizontal range** [m] Zasięg poziomy** [m] Horizontaal bereik** [m] Макс. длина струи воздуха** [м]	26,0	20,5	13,0	23,5	18,0	11,0
Vertical range*** [m] Zasięg pionowy*** [m] Verticaal bereik*** [m] вертикальный диапазон *** [м]	8,5	7,0	4,7	7,7	6,2	4,1
Max heating water temperature [°C] Max. temp. wody grzewczej [°C] Max. watertemperatuur [°C] Макс. темп. горячей воды [°C]	120 (INOX / ST: 130)					
Max operating pressure [MPa] Max. ciśnienie robocze [MPa] Max. bedrijfsdruk [MPa] Макс. рабочее давление [МПа]	1,6					
Connection Przyłącze Aansluiten Присоединительные патрубки	3/4"					
Installation Środowisko pracy Installatie Рабочая среда	Indoor Wewnątrz pomieszczeń Binnen Внутри помещений					
Max working temperature [°C] Maks. temperatura pracy [°C] Max. gebruikstemperatuur [°C] Макс. рабочая температура [°C]	60					
Device mass [kg] Masa urządzenia [kg] Gewicht van de unit [kg] Вес аппарата [кг]	23,2 (INOX: 29,9, ST: 29,9)			26,2 (INOX: 34,2, ST: 34,2)		
Mass of device filled with water [kg] Masa urządzenia napełnionego wodą [kg] Gewicht van de unit, gevuld met water [kg] Вес аппарата, наполненного водой [кг]	25,9 (INOX: 32,6, ST: 32,6)			30,3 (INOX: 38,3, ST: 38,3)		

* Acoustic pressure level has been measured 5m from the unit in a 1500m³ space with a medium sound absorption coefficient | poziom ciśnienia akustycznego dla pomieszczenia o średniej zdolności pochłaniania dźwięku, objętości 1500m³, w odległości 5 m od urządzenia | Gemeten op een afstand van 5m van de unit, in een ruimte met een inhoud van 1500m³ en een gemiddeld vermogen van geluid absorptie | Уровень звукового давления для помещения со средним коэффициентом звукопоглощения, объемом 1500 м³, на расстоянии 5 м от аппарата.

** Horizontal isothermal range for 0,5 m/s border air stream speed | zasięg poziomy strumienia izotermicznego, przy prędkości granicznej 0,5 m/s | Bereik van horizontale isothermische luchtstroom, bij limiet van 0,5m/s snelheid | Длина потока изотермического воздуха, при граничной скорости 0,5 м/с.

*** Vertical nonisothermal range for ΔT = 5°C and for 0,5 m/s border air stream speed | zasięg pionowy strumienia nieizotermicznego przy ΔT = 5°C, przy prędkości granicznej 0,5 m/s | verticaal bereik van de niet-isothermische stroom bij ΔT = 5 °C, bij een snelheidsbeperking van 0,5 m / s | При максимальном потоке струи воздуха, температуре теплоносителя ΔT = 5°C, и при граничной скорости 0,5 м/с.



	S1	S2	S3	L1	L2	L3	XL2	XL3
A	<3,0	<3,0	<3,0	2,5-8,0	2,5-8,0	2,5-8,0	2,5-8,0	2,5-8,0
B	2,5-7,0	2,5-6,0	2,5-6,0	2,5-9,5	2,5-8,5	2,5-8,0	2,5-9,5	2,5-9,0
C	>0,3	>0,3	>0,3	>0,3	>0,3	>0,3	>0,3	>0,3
D	>0,5	>0,5	>0,5	>0,5	>0,5	>0,5	>0,5	>0,5

3. INSTALLTION

Fan heaters can be mounted to vertical or horizontal partitions in any position. During the montage, the minimal distances from the walls and ceiling have to be kept.

3. MONTAŻ

Nagrzewnice mogą być montowane do przegród pionowych i poziomych w dowolnej pozycji. Podczas montażu należy zachować zalecane odległości od przegród.

3. INSTALLATIE

Luchtverwarmers kunnen in elke positie bevestigd worden aan verticale en horizontale delen. Tijdens montage moet de minimumafstand tussen de muren en het plafond bewaard worden.

3. УСТАНОВКА

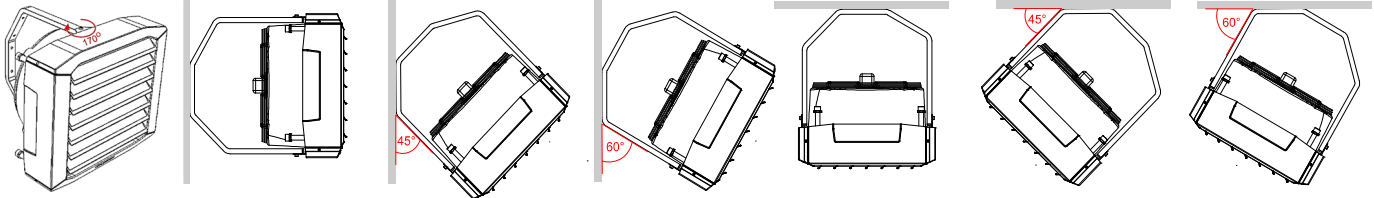
Воздуонагреватели можно устанавливать на вертикальных или горизонтальных перегородках. Во время установки необходимо соблюдать рекомендуемые уровни от преград.

3.1. INSTALLATION - BRACKET

3.1. INSTALLATIE - MONTAGECONSOLE

3.1. MONTAŻ - KONSOLA

3.1. УСТАНОВКА - МОНТАЖНАЯ КОНСОЛЬ

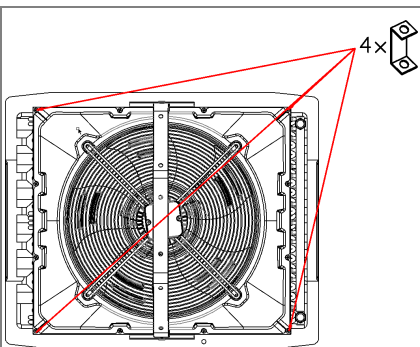
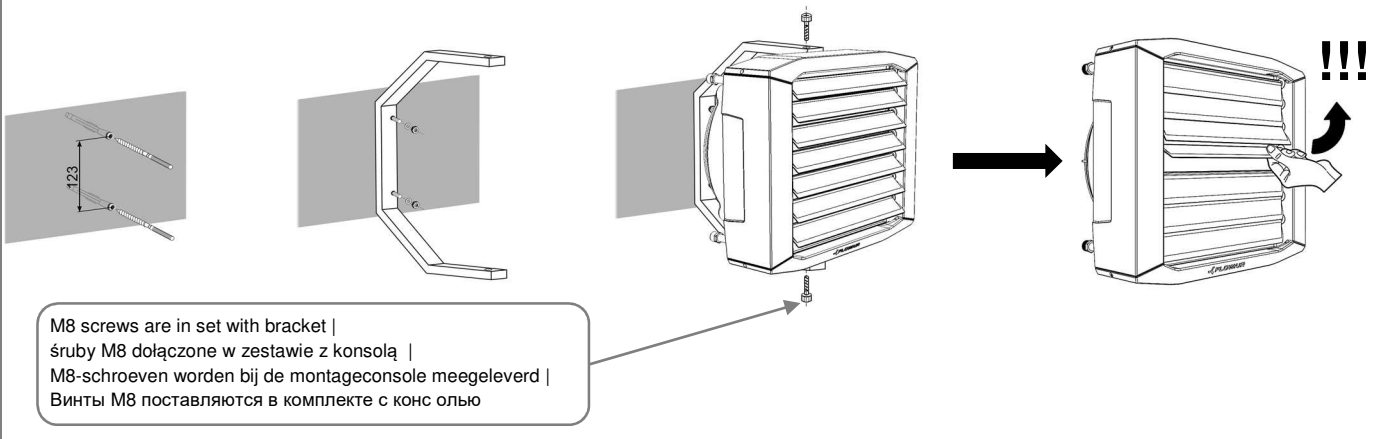


3.2. ASSEMBLY INSTRUCTIONS

3.2. MONTAGE-INSTRUCTIE

3.2. ETAPY POSTĘPOWANIA

3.2. ЭТАПЫ ДЕЙСТВИЙ



3.3 U-PROFILES (optional)

U-profiles should be mounted in corners as drawing shows. Is not allowed to screw profiles in other places.

3.3 U-PROFILEN (optie)

Montagebeugels voor de plafondmontage moeten worden geïnstalleerd in de hoeken van de luchtverwarmer die op de foto worden aangegeven. Installatie op andere locaties is niet toegestaan.

3.3 UCHWYTY DO MONTAŻU PODSTROPOWEGO (opcja)

Uchwyty do montażu podstropowego należy zamontować w narożnikach nagrzewnicy wskazanych na zdjęciu. Montaż w innych miejscach nie jest dozwolony.

3.3 Крепежные держатели (вариант)

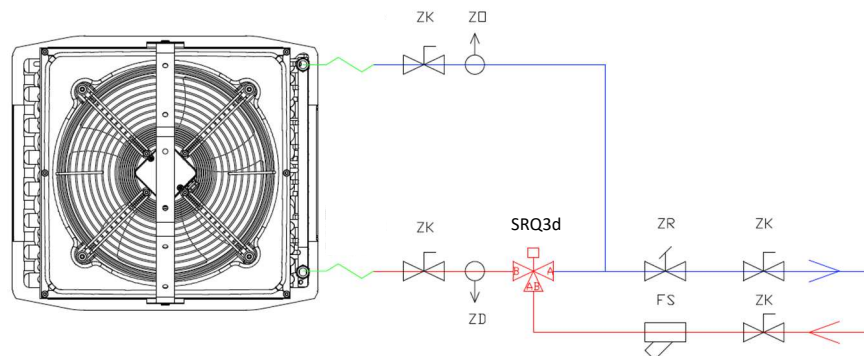
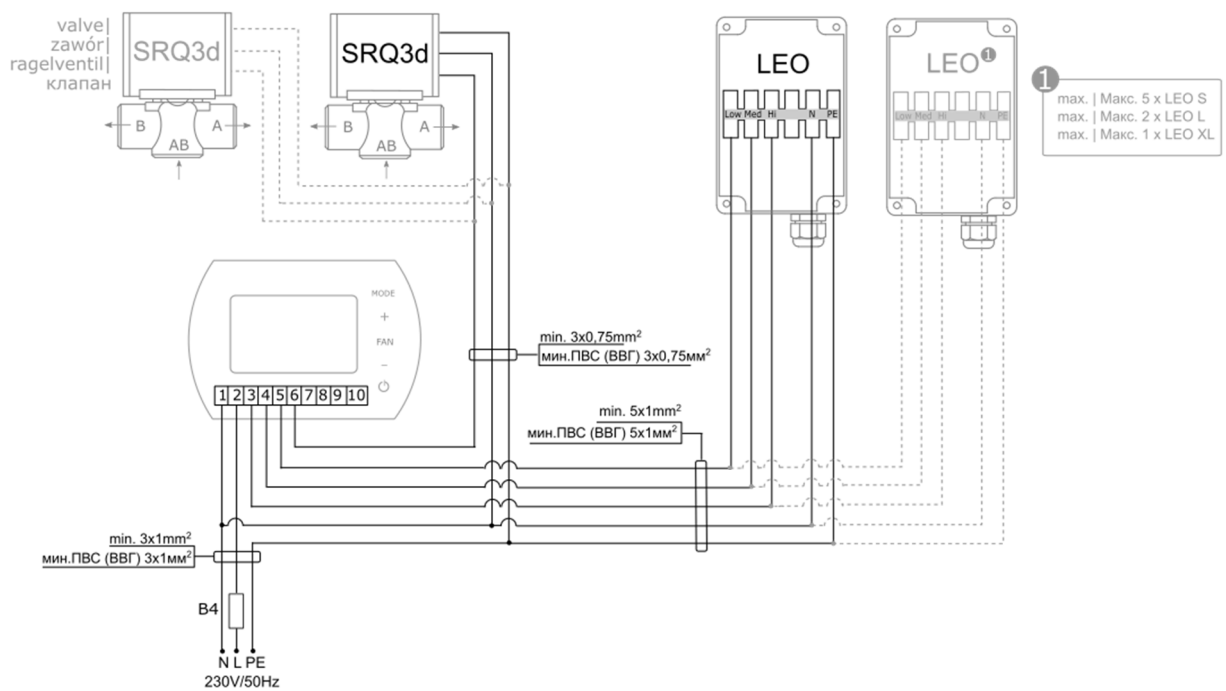
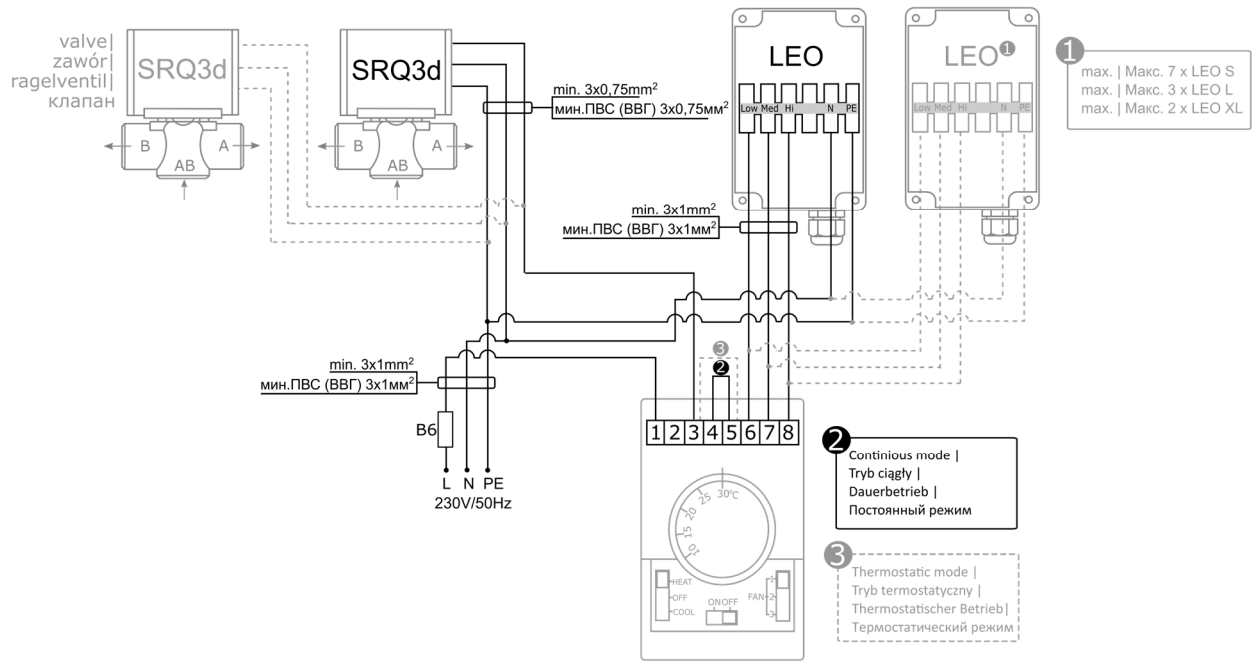
Крепежные держатели для установки под перекрытием необходимо прикрепить в углах воздунонагревателя, указанных на фотографии. Запрещается устанавливать в других местах.

4. CONNECTION DIAGRAMS

4. SCHEMATY PODŁĄCZEŃ

4. AANSLUITSCHEMA'S

4. СХЕМЫ ПОДКЛЮЧЕНИЯ



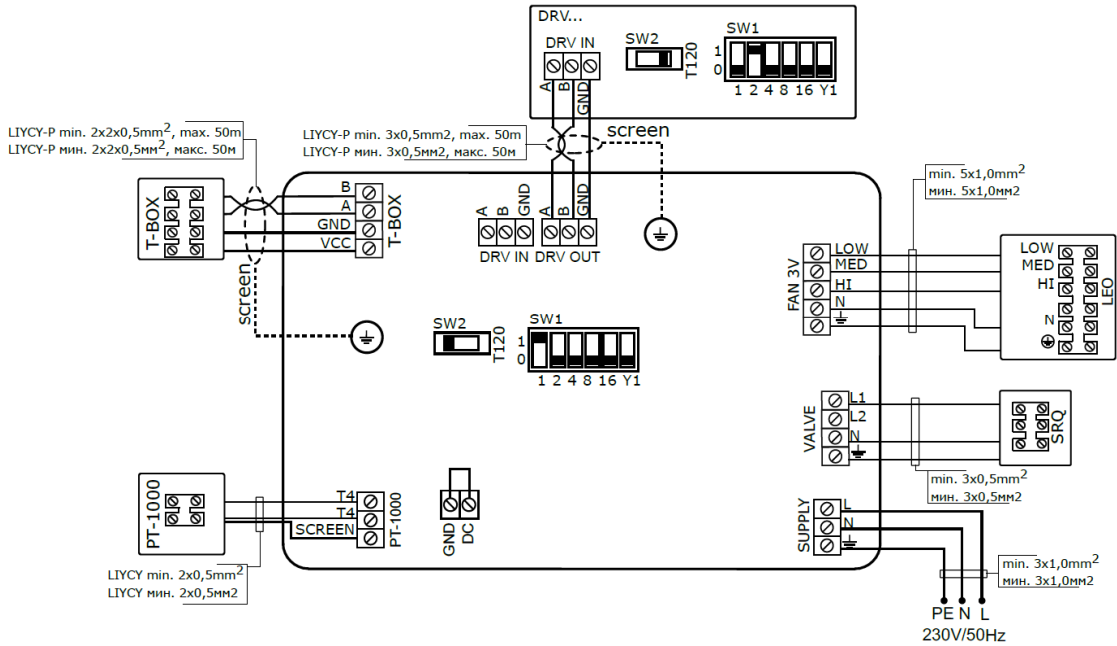
4. CONNECTION DIAGRAMS

4. SCHEMATY PODŁĄCZEŃ

4. AANSLUITSCHEMA'S

4. СХЕМЫ ПОДКЛЮЧЕНИЯ

BMS



EN: When connecting DRV modules to the T-box controller or BMS, you have to binary set addresses on each (each DRV must have individual address) DRV module by DIP-switch SW1. To address modules check if the power supply is turned off, than set then the addresses as shown in the table, than turn on the power supply .|

PL: Przy podłączaniu modułów DRV do sterownika T-box lub systemu BMS konieczne jest binarne ustawienie adresu na przełączniku DIP-switch SW1. Każdy moduł sterujący DRV podłączony do Systemu FLOWAIR musi mieć nadany indywidualny adres. W celu ustawienia adresu należy przy wyłączonym napięciu ustawić adres urządzenia (zgodnie z tabelą), a następnie włączyć zasilanie.|

NL: Wanneer DRV-modules op de T-Box regeling of een GBS worden aangesloten, moet u de adressen binair instellen (elk DRV-module moet een uniek adres hebben) op elke DRV-module met behulp van DIP-switch SW1. Om de adressen van modules te controleren zorgt u er eerst voor dat de stroomvoorziening uitgeschakeld is. Stel vervolgens de adressen in op de manier zoals is weergegeven in de tabel en schakel dan de stroomvoorziening opnieuw in.|

RU: В случае подключения модулей DRV к командоконтроллеру T-box или системе BMS, необходимо установить бинарный адрес на переключателе DIP-switch SW1 индивидуально для каждого модуля. Чтобы установить адрес следует при выключенном напряжении установить его согласно таблице, а затем включить аппарат.

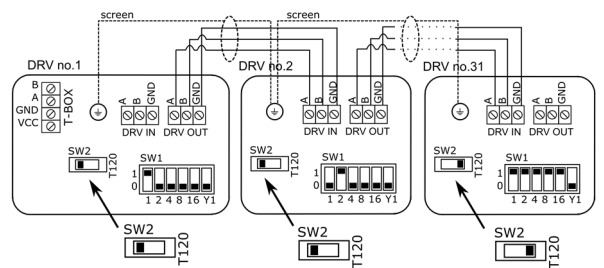
EN: It is possible to connect up to 31 modules DRV and control them with one T-box controller .|

PL: Możliwe jest łączenie do 31 modułów DRV. Umożliwia to obsługę do 31 urządzeń kompatybilnych z Systemem FLOWAIR, za pomocą jednego sterownika T-box.|

NL: Het is mogelijk om tot 31 DRV-modules met elkaar te verbinden en deze te regelen met behulp van T-Box regeling .|

RU: Можно соединить максимально 31 модулей DRV. Это позволяет управлять до 31 аппарата, совместимым с Системой FLOWAIR с помощью одного командоконтроллера T-box.

DRV no.	1	2	3	4	5	6
1	<input type="checkbox"/>	<input type="checkbox"/>	<input type="checkbox"/>	<input type="checkbox"/>	<input type="checkbox"/>	<input type="checkbox"/>
2	<input type="checkbox"/>	<input type="checkbox"/>	<input type="checkbox"/>	<input type="checkbox"/>	<input type="checkbox"/>	<input type="checkbox"/>
3	<input type="checkbox"/>	<input type="checkbox"/>	<input type="checkbox"/>	<input type="checkbox"/>	<input type="checkbox"/>	<input type="checkbox"/>
...						
31	<input type="checkbox"/>	<input type="checkbox"/>	<input type="checkbox"/>	<input type="checkbox"/>	<input type="checkbox"/>	<input type="checkbox"/>
	1	2	4	8	16	Y1



EN: DRV modules can be connected to the BMS (Building Management System).|

PL: Moduł sterujący DRV umożliwia podłączenia układu do systemu zarządzania budynkiem BMS (Building Management System).|

NL: DRV-modules kunnen worden aangesloten op een GBS (gebouwbeheersysteem).|

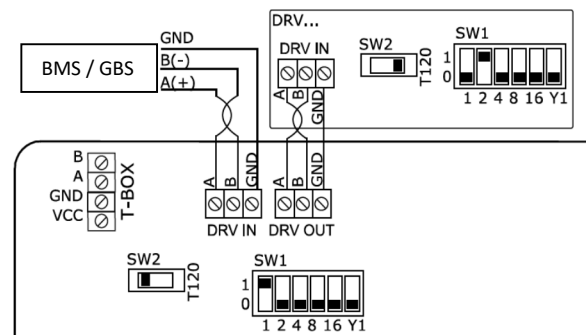
RU: Модуль управления DRV позволяет подключить аппарат к системе управления зданием BMS (Building Management System).

WARNING: The connection must be carried out with 3-wire (recommended UTP) to connectors DRV IN

UWAGA: Podłączenie należy wykonać przewodem 3-żyłowym (zalecana skrętka UTP) do złązek DRV IN

WAARSCHUWING: De aansluiting moet 3-draads uitgevoerd worden (aanbevolen UTP) op de connectoren DRV IN

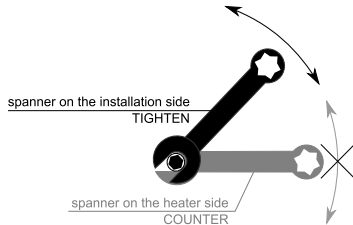
ВНИМАНИЕ: Подключение следует выполнить трехжильным проводом (рекомендуется кабель UTP) к клеммам DRV IN



5. START-UP AND OPERATION

Guidelines for System Connection

- The connection should be executed in a way which does not induce stresses.
- It is recommended to install vent valves at the highest point of the system.
- The system should be executed so that, in the case of a failure, it is possible to disassemble the device. For this purpose it is best to use shut-off valves just by the device.
- The system with the heating medium must be protected against an increase of the heating medium pressure above the permissible value (1.6 MPa).
- While screwing exchanger to pipeline - connecting stubs has to be hold by wrench.



Start Up

- Before connecting the power supply check the correctness of connection of the fan motor and the controllers. These connections should be executed in accordance with their technical documentation.
- Before connecting the power supply check whether the mains voltage is in accordance with the voltage on the device data plate.
- Before starting the device check the correctness of connection of the heating medium conduits and the tightness of the system.
- The electrical system supplying the fan motor should be additionally protected with a circuit breaker against the effects of a possible short-circuit in the system.
- Starting the device without connecting the ground conductor is forbidden.

Operation

- The device is designed for operation inside buildings, at temperatures above 0°C. In low temperatures (below 0°C) there is a danger of freezing of the medium.

The manufacturer bears no responsibility for damage of the heat exchanger resulting from freezing of the medium in the exchanger. If operation of the device is expected at temperatures lower than 0°, then glycol solution should be used as the heating medium, or special automatic systems should be used for protecting against freezing of the medium in the exchanger.

- It is forbidden to place any objects on the heater or to hang any objects on the connecting stubs.
- The device must be inspected periodically. In the case of incorrect operation of the device it should be switched off immediately.

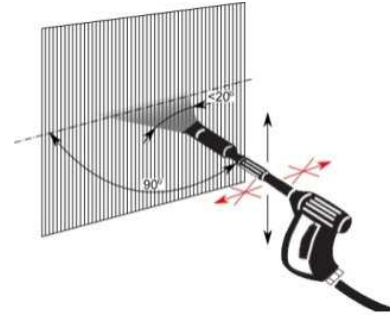
It is forbidden to use a damaged device. The manufacturer bears no responsibility for damage resulting from the use of a damaged device.

- If it is necessary to clean the exchanger, be careful not to damage the aluminium lamellas.
- For the time of performing inspection or cleaning the device, the electrical power supply should be disconnected.
- In case water is drained from the device for a longer period of time, the exchanger tubes should be emptied with compressed air.
- It is not allowed to make any modification in the unit. Any modification causes in warranty loss.
-

Periodic inspections

To keep proper technical parameters Flowair recommends periodic service (every 6 months) of fan heaters on behalf of the user. During inspections user should:

- Check heat exchanger, if is it filled with dirt or dust. If necessary - use pressurized air stream to clean the exchanger's lamellas,

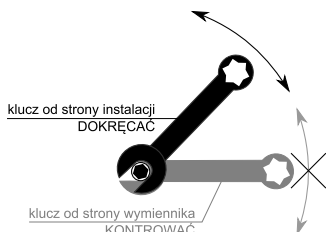


- Check heat exchanger, if is it filled with dirt or dust. If necessary - use pressurized air stream to clean the exchanger's lamellas,
- Check fan blades, in case of dirt use damp cloth and remove dirt,
- Check bracket installation,
- Check heat exchanger and hydraulic connection correctness,
- Check wires insulation,
- Check power supply,
- Check medium flow,
- Check levelling of the unit.

5. URUCHOMIENIE I EKSPLOATACJA

Wskazówki dotyczące podłączenia do instalacji

- Przyłącze powinno być wykonane w sposób niepowodujący naprężeń.
- Zalecane jest zastosowanie zaworów odpowietrzających w najwyższym punkcie instalacji.
- Instalacja powinna być wykonana w taki sposób, aby w razie awarii istniała możliwość przeprowadzenia demontażu aparatu. W tym celu najlepiej jest zastosować zawory odcinające tuż przy urządzeniu.
- Instalacja z czynnikiem grzewczym musi być zabezpieczona przed wzrostem ciśnienia czynnika grzewczego ponad dopuszczalną wartość (1,6 MPa).
- Podczas montażu instalacji należy bezwzględnie unieruchomić króćce przyłączeniowe wymiennika.



Uruchomienie

- Przed podłączeniem zasilania należy sprawdzić poprawność podłączenia silnika wentylatora i sterowników. Podłączenia te powinny być wykonane zgodnie z ich dokumentacją techniczną
- Przed podłączeniem zasilania należy sprawdzić czy napięcie w sieci jest zgodne z napięciem na tabliczce znamionowej urządzenia.
- Przed uruchomieniem urządzenia należy sprawdzić prawidłowość podłączenia przewodów z czynnikiem grzewczym oraz szczelność instalacji
- Instalacja elektryczna, zasilająca silnik wentylatora powinna być dodatkowo zabezpieczona bezpiecznikiem przed skutkami ewentualnego zwarcia w instalacji.
- Uruchomienie urządzenia bez podłączenia przewodu uziemiającego jest niedozwolone.

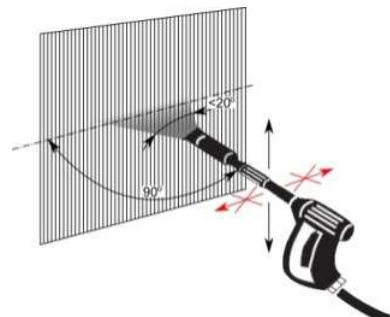
Eksploatacja

- Urządzenie przeznaczone jest do pracy wewnątrz budynku, w temperaturach powyżej 0°C. W niskich temperaturach (poniżej 0°C) istnieje niebezpieczeństwo zamarznięcia czynnika.
Producent nie ponosi odpowiedzialności za uszkodzenia wymiennika ciepła będące skutkiem zamarznięcia czynnika w wymienniku. Jeżeli przewiduje się pracę urządzenia w temperaturach niższych niż 0° należy zastosować roztwór glikolu jako czynnik grzewczy lub też zastosować specjalne układy automatyki zabezpieczające przed zamarznięciem czynnika w wymienniku.
- Nie wolno umieszczać na nagrzewnicy, ani zawieszać na króćcach przyłączeniowych żadnych przedmiotów
- Aparat musi podlegać okresowym przeglądom. Przy nieprawidłowej pracy urządzenia należy go niezwłocznie wyłączyć.
Nie wolno używać uszkodzonego urządzenia. Producent nie bierze odpowiedzialności za szkody wynikłe podczas użytkowania uszkodzonego urządzenia.
- Jeżeli wystąpi konieczność czyszczenia wymiennika należy uważać aby nie uszkodzić aluminiowych lamel.
- Na czas przeprowadzania przeglądu bądź czyszczenia aparatu koniecznie należy odłączyć zasilanie elektryczne.
- W przypadku gdy woda z urządzenia zostaje spuszczone na dłuższy okres czasu, należy dodatkowo przedmuchać rurki wymiennika sprężonym powietrzem.
- Niedozwolone są jakiegokolwiek modyfikacje urządzenia. Wszelka ingerencja w konstrukcję urządzenia powoduje utratę gwarancji.

Przeglądy okresowe

W celu utrzymania prawidłowego stanu technicznego urządzenie musi podlegać okresowemu przeglądowi co 6 miesięcy we własnym zakresie. Podczas przeglądu należy:

- Sprawdzić czy wymiennik ciepła nie jest nadmiernie zabrudzony, w stopniu takim, że został ograniczony przepływ powietrza. Wymiennik ciepła należy czyścić sprężonym powietrzem ruchem wzdłuż lamel,

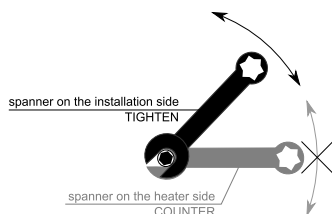


- Sprawdzić stan zabrudzenia łopaty wentylatora powietrza. W przypadku konieczności czyszczenia użyć wilgotnej ściereki,
- Sprawdzić poprawność pracy wentylatora przez posłuchanie jego pracy. Z wentylatora nie mogą dochodzić trzaski, zgrzyty, które mogą oznaczać uszkodzenie łożysk,
- Sprawdzić stan i montaż elementów montażowych urządzenia-wsporników,
- Sprawdzić szczelność wodnego wymiennika ciepła i połączeń hydraulicznych,
- Sprawdzić stan przewodów zasilających urządzenie pod kątem uszkodzeń mechanicznych,
- Sprawdzić parametry zasilania urządzenia,
- Sprawdzić czy przepływ nie jest zdławiony,
- Sprawdzić wypoziomowanie.

5. IN BEDRIJF STELLEN EN WERKING

Aanwijzingen voor het aansluiten van het systeem

- De aansluiting moet zodanig worden gemaakt dat daardoor nergens mechanische spanning ontstaat.
- Het verdient aanbeveling om ontluchtingspunten te monteren op het hoogste punt in het systeem.
- Het systeem moet zodanig worden gemonteerd dat bij een storing de unit kan worden gedemonteerd. Het is daarom verstandig om waterzijdige afsluiters vlakbij de unit te monteren.
- Het systeem met het verwarmingsmedium moet zodanig worden beveiligd dat de druk van het verwarmingsmedium niet hoger dan 1,6 MPa (16 Bar) kan worden.
- Houdt bij het vastschroeven van de leiding op de warmtewisselaar de aansluiting op de warmtewisselaar met een montagesleutel vast.



In bedrijfstelling

- Controleer voor u de stroomvoorziening aansluit of de ventilatormotor en de TS regeling correct is aangesloten. Deze aansluitingen moeten worden gemaakt in overeenstemming met de technische documentatie.
- Controleer voor u de stroomvoorziening aansluit of de spanning van de netvoeding overeenkomt met de werkspanning op het typeplaatje op de unit.
- Controleer voor u de unit opstart of de leidingen voor het verwarmingsmedium correct en lekdicht zijn aangesloten.
- Het elektrische systeem voor de stroomvoorziening van de ventilatormotor moet ook worden beveiligd met een onderbrekerschakelaar tegen de effecten van een mogelijke kortsluiting in het systeem.
- Het is niet toegestaan om de unit in bedrijf te stellen zonder dat de aarding aangesloten is.

Werking

- Het apparaat is ontworpen voor gebruik binnen gebouwen, bij temperaturen boven 0 °C. Bij lage temperaturen (onder 0 °C) zou het verwarmingsmedium kunnen bevriezen.

De fabrikant aanvaardt geen enkele verantwoordelijkheid voor schade aan de warmtewisselaar als gevolg van bevrozing van het medium in de warmtewisselaar. Als de unit naar verwachting zal moeten werken bij temperaturen onder 0 °C moet een glycoloplossing worden gebruikt als verwarmingsmedium of moeten er speciale automatische systemen worden gebruikt om bevrozing van het medium in de warmtewisselaar te voorkomen.

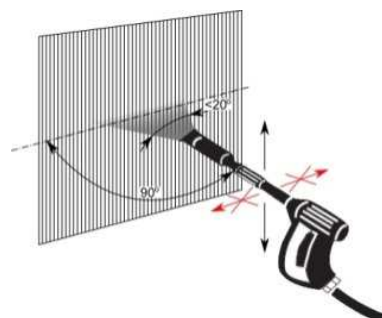
- Het is niet toegestaan om objecten op het verwarmingselement te plaatsen of objecten aan de aansluitingen op te hangen.
- De unit moet regelmatig worden geïnspecteerd op juiste werking. Schakel de unit onmiddellijk uit, wanneer deze niet correct werkt.

Het is niet toegestaan om een beschadigde unit te gebruiken. De fabrikant aanvaardt geen enkele verantwoordelijkheid voor schade als gevolg van het gebruik van een beschadigde unit.

- Wees voorzichtig bij het reinigen van de warmtewisselaar, om te voorkomen dat de aluminium lamellen beschadigen.
- Onderbreek altijd eerst de stroomvoorziening voor u de unit gaat inspecteren of reinigen.
- Wanneer er gedurende een langere periode de gebruikte luchtverwarmer ter opslag wordt bewaard, moeten de buizen van de warmtewisselaar worden afgetapt en met perslucht doorgespoten. Denk hierbij aan tijdelijke demontage van de luchtverwarmer.
- Het is niet toegestaan om enige vorm van modificaties aan de unit aan te brengen. Door enige vorm van modificatie vervalt de garantie.
- Het verdient aanbeveling om voorafgaand aan het verwarmingsseizoen de correcte werking van de luchtverwarmer te controleren. Neem bij storingen in de werking van de luchtverwarmer contact op met het bedrijf dat service verleent. Luchtverwarmers die niet correct werken zijn met name gevoelig in het winterseizoen. Er kan schade aan de warmtewisselaar ontstaan

Periodieke inspecties

Voor een blijvend goede werking van de unit adviseert FLOWAIR de gebruiker de ventilator en warmtewisselaar regelmatig (elke zes maanden) te laten onderhouden. Tijdens inspecties dient de gebruiker:



- te controleren of de warmtewisselaars vervuild zijn met vuil of stof, zo nodig perslucht gebruiken om de lamellen van de warmtewisselaar te reinigen, gebruik geen water.
- de bladen van de ventilator te controleren en eventueel vuil met een vochtige doek te verwijderen,
- de bevestiging van de montageconsole te controleren,
- de aansluiting van de warmtewisselaar en de hydraulische verbinding te controleren,
- de isolatie van de bedrading te controleren,
- de stroomvoorziening te controleren,
- te controleren of het medium stroomt,
- te controleren of de unit waterpas hangt.

5. ЗАПУСК И ЭКСПЛУАТАЦИЯ

Указания по подключению к системе подачи теплоносителя

- Подключение аппарата следует выполнять без напряжения.
- Рекомендуется применение воздухоотводчиков в самой высокой точке системы.
- Аппарат следует устанавливать так, чтобы в случае аварии была возможность демонтажа аппарата. Для этого, отсекающие клапаны лучше разместить рядом с аппаратом.
- Система подачи теплоносителя должна быть защищена от роста давления выше допустимого значения (1,6 МПа).
- При сборке установки патрубки нагревателя должны быть полностью неподвижными.



Запуск

- Перед подключением источника питания следует проверить правильность соединения двигателя вентилятора и управляющей автоматики. Эти соединения должны быть выполнены согласно их технической документации.
- Перед подключением источника питания следует проверить, что параметры электрической сети соответствуют параметрам, указанным на заводской табличке аппарата.
- Перед запуском аппарата следует проверить правильность подключения системы подачи теплоносителя и проверить герметичность соединения.
- Электрическая сеть, питающая двигатель вентилятора, должна быть дополнительно защищена предохранителем для предотвращения последствий короткого замыкания в сети электроснабжения.
- Запрещается запуск аппарата без подключения провода заземления.

Эксплуатация

- Аппарат предназначен для работы внутри здания, при температурах выше 0°C. При низких температурах (ниже 0°C) появляется угроза разморозки теплообменника.

Производитель не берет на себя ответственность за повреждение теплообменника вследствие замерзания воды в теплообменнике. Если предусматривается работа аппарата при температурах ниже 0°C, тогда в качестве теплоносителя необходимо использовать раствор гликоля или применить дополнительные системы контроля для защиты теплообменника и теплоносителя от замерзания.

- Нельзя ставить на аппарате или вешать на установку и патрубки с водой какие-либо предметы.
- Необходимо периодически проверять аппарат. В случае неправильной работы как можно быстрее выключить аппарат.

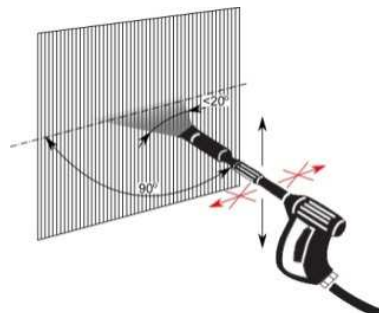
Запрещается использовать поврежденный аппарат. Производитель не берет на себя ответственность за ущерб, вызванный использованием поврежденного аппарата.

- Если наступит необходимость очистки теплообменника, следует обратить внимание, чтобы не повредить алюминиевые ламели.
- Во время проверки или очистки аппарата необходимо отключить электропитание.
- В случае, если вода из теплообменника спускается на длительный период времени, трубки теплообменника необходимо дополнительно продувать струей сжатого воздуха.
- Запрещается модифицировать оборудование. Любые изменения в конструкции приведут к потере гарантии на оборудование.

Промежуточный обзор

Для того, чтобы сохранить надлежащее техническое состояние аппарата, каждые 6 месяцев следует выполнить ряд действий, которые входят в состав обзора:

- Если теплообменник загрязнен до такой степени, что проход воздуха ограниченный, следует очистить его сжатым воздухом вдоль ламель,



- Проверить степень загрязнения лопастей вентилятора. Протереть влажной тканью,
- Проверить громкость работы вентилятора,
- Проверить состояние и установку консоли,
- Проверить герметичность теплообменника и гидравлических соединений,
- Проверить состояние проводов,
- Проверить параметры питания аппарата,
- Проверить проходимость трубок теплообменника,
- Проверить уровень аппарата по отношению к стене.

6. SERVICE AND WARRANTY TERMS

Please contact your dealer in order to get acquainted with the warranty terms and its limitation.

In the case of any irregularities in the device operation, please contact the manufacturer's service department.

The manufacturer bears no responsibility for operating the device in a manner inconsistent with its purpose, by persons not authorised for this, and for damage resulting from this!

**Made in Poland
Made in EU**

Manufacturer: FLOWAIR GŁOGOWSKI I BRZEZIŃSKI SP.J.

ul. Chwaszczyńska 135, 81-571 Gdynia
tel. +48 58 669 82 20, fax: +48 58 627 57 21
e-mail: info@flowair.pl
www.flowair.com

6. SERWIS I GWARANCJA

W razie jakichkolwiek nieprawidłowości w działaniu urządzenia prosimy o kontakt z działem serwisu producenta.

Warunki gwarancji:

Klient ma prawo w ramach gwarancji do bezpłatnej naprawy urządzenia w wypadku wady ujawnionej w okresie trwania gwarancji.

1. Klient ma prawo w ramach gwarancji do wymiany urządzenia lub jego elementu na nowy produkt, wolny od wad, tylko wtedy gdy w okresie gwarancji producent stwierdzi, iż usunięcie wady nie jest możliwe.
2. Dowód zakupu stanowi dla użytkownika podstawę do wystąpienia o bezpłatne wykonanie naprawy.
3. W przypadku bezpodstawnego wezwania do naprawy gwarancyjnej koszty z tym związane w pełnej wysokości ponosić będzie użytkownik.
4. Gwarancja przysługuje przez okres 24 kolejnych miesięcy od daty zakupu.
5. Gwarancja jest ważna wyłącznie na terytorium Rzeczypospolitej Polskiej.
6. W celu wykonania naprawy gwarancyjnej użytkownik jest zobowiązany do dostarczenia reklamowanego urządzenia do producenta.
7. Producent zastrzega sobie prawo do rozpatrzenia i naprawy urządzenia w ciągu 14 dni roboczych od dnia dostarczenia urządzenia do producenta.
8. W przypadku, gdy wada nie ma charakteru trwałego i jej ustalenie wymaga dłuższej diagnozy producent zastrzega sobie prawo przedłużenia terminu rozpatrzenia gwarancji określonego w punkcie 7. O konieczności przedłużenia terminu potrzebnego do rozpatrzenia gwarancji producent zawiadomi przed upływem 14-tego dnia, liczonego od dnia dostarczenia reklamowanego urządzenia.
9. Producent może wysłać zastępcze urządzenie na życzenie klienta w czasie rozpatrywania gwarancji. Na wysłany, nowy towar wystawiana jest faktura, do której klient otrzyma korektę w przypadku pozytywnego rozpatrzenia reklamacji.
10. W przypadku stwierdzenia, że usterka wynika z powodu użytkowania urządzenia niezgodnie z wytycznymi producenta lub reklamowane urządzenie okazało się w pełni sprawne – gwarancja nie zostanie uznana, a zgłaszający będzie musiał dokonać zapłaty za urządzenie zastępcze zgodnie z wystawioną fakturą.

Ograniczenia gwarancji

1. W skład świadczeń gwarancyjnych nie wchodzi: montaż i instalacja urządzeń, prace konserwacyjne, usuwanie usterek spowodowanych brakiem wiedzy na temat obsługi urządzenia.
2. Gwarancja nie obowiązuje w przypadku wystąpienia niżej wymienionych usterek:
 - uszkodzenia lub zniszczenia produktu powstałe w rezultacie niewłaściwej eksploatacji, postępowania niezgodnego z zaleceniami normalnego użycia lub niezgodnego z dostarczoną z urządzeniem dokumentacją techniczną,
 - wad powstałych na skutek montażu urządzeń niezgodnie z dokumentacją techniczną,
 - wady powstałe na skutek niezgodnego z zaleceniami w dokumentacji technicznej fizycznego lub elektrycznego oddziaływania, przegrzania lub wilgoci albo warunków środowiskowych, zamknięcia, korozji, utleniania, uszkodzenia lub wahań napięcia elektrycznego, pioruna, pożaru lub innej siły wyższej powodującej zniszczenia lub uszkodzenia produktu,
 - mechaniczne uszkodzenia lub zniszczenia produktów i wywołane nimi wady,
 - uszkodzenia powstałe na skutek niewłaściwego transportowania lub zapakowania produktu przesyłanego do punktu sprzedaży. Klient ma obowiązek sprawdzenia towaru przy odbiorze. W razie stwierdzenia usterek klient jest zobowiązany poinformować o nich producenta oraz spisać protokół uszkodzeń u przewoźnika,
 - wad powstałych na skutek normalnego zużycia materiałów wynikających z normalnej eksploatacji.

Wyprodukowano w Polsce

Made in EU

Producent: FLOWAIR GŁOGOWSKI I BRZEZIŃSKI SP.J.

ul. Chwaszczyńska 135, 81-571 Gdynia
tel. +48 58 669 82 20, fax: +48 58 627 57 21
e-mail: info@flowair.pl
www.flowair.com

6. SERVICE EN GARANTIEVOORWAARDEN

Garantievoorwaarden en beperkingen

De garantie geldt voor een periode van 24 opeenvolgende maanden vanaf de datum van aankoop. De garantie geldt alleen voor onderdelen. De garantie is alleen geldig op Nederlands grondgebied (zie algemene verkoop- en leveringsvoorwaarden op www.drl-products.nl).

Neem bij storingen in de werking van de unit contact op met uw installateur.

De fabrikant aanvaardt geen verantwoordelijkheid voor het gebruik van het apparaat op een wijze die niet in overeenstemming is met het beoogde doel, door personen die hiertoe niet bevoegd zijn en voor schade die hieruit voortvloeit!

Gefabriceerd in Polen
Gefabriceerd in de EU

Fabrikant: FLOWAIR

ul. Chwaszczyńska 135, 81-571 Gdynia
tel. +48 58 669 82 20, fax: +48 58 627 57 21
e-mail: info@flowair.pl
www.flowair.com

Distributed by DRL-Products b.v.

Minervum 7268
4817 ZM Breda
The Netherlands
tel. +31(0)76 - 581 53 11
fax. +31(0)76 - 587 22 29
e-mail: info@flowair.nl
www.flowair.nl

6. УСЛОВИЯ ГАРАНТИИ

Условия гарантии и её ограничения доступные у дилера.

В случае неисправностей в работе аппарата просим обращаться к авторизованному сервису производителя.

За эксплуатацию аппарата способами, не соответствующими его назначению, лицами, не имеющими соответственного разрешения, а также за недостатки или ущерб, возникшие на основании этого, производитель не несет ответственности!

Произведено в Польше
Made in EU

Производитель: FLOWAIR GŁOGOWSKI I BRZEZIŃSKI SP.J.

ul. Chwaszczyńska 135, 81-571 Gdynia
tel. +48 58 669 82 20, fax: +48 58 627 57 21
e-mail: info@flowair.pl
www.flowair.com

ЧТУП "Фловайр Групп"

Представитель компании FLOWAIR в Беларуси

220075 г. Минск
ул. Промышленная 6Б-1, комн. 5
Тел: +375 44 556 03 55
+375 44 554 08 65
email: by@flowair.com
www.flowair.com

ООО ЮНИО-ВЕНТ

Эксклюзивный дистрибьютор в России

117036, г. Москва
ул. Дмитрия Ульянова, д.19
Тел: +7 495 6425046
Тел: 8 800 707-02-35
e-mail: info@unio-vent.ru
www.flowair.ru

FLOWAIR UKRAINE LTD

Эксклюзивный дистрибьютор в Украине

04210 г. Киев
пр-т Героев Сталинграда 14
тел/факс Киев: +38 044 501 03 63
моб: +38 067 69 444 39
e-mail: ua@flowair.com
www.flowair.ua

YAVUU-IMPEX LCC

Эксклюзивный дистрибьютор в Монголии

Sky Post 46, BOX-100
Chingeltei district
Baga toiruu
Ulaanbaatar, Mongolia
Tel/Fax: 976-11-331092 ; 328259

Deklaracja zgodności / Declaration Of Conformity / Conformiteitsverklaring / Декларация о соответствии

FLOWAIR

ul. Chwaszczyńska 135, 81-571 Gdynia
tel. +48 58 669 82 20, fax: +48 58 627 57 21
e-mail: info@flowair.pl www.flowair.com

FLOWAIR Nederland

Kantoor: Minervum 7268, 4817 ZM Breda, The Netherlands
tel. +31(0)76 - 581 53 11, fax. +31(0)76 - 587 22 29
e-mail: info@flowair.nl ; www.flowair.nl

Niniejszym deklarujemy, iż wodne nagrzewnice powietrza / *FLOWAIR hereby confirms that heating unit / FLOWAIR verklaart hierbij dat verwarmingsunits* / Компания FLOWAIR декларирует, что водяные воздушонагреватели:

- LEO: S1, S1 BMS, S2, S2 BMS, S3, S3 BMS, (ST/INOX)
- LEO: L1, L1 BMS, L2, L2 BMS, L3, L3 BMS, (ST/INOX)
- LEO: XL2, XL2 BMS, XL3, XL3 BMS, (ST/INOX)

zostały wyprodukowane zgodnie z wymaganiami następujących Dyrektyw Unii Europejskiej / *were produced in accordance to the following Europeans Directives / zijn geproduceerd in overeenstemming met de volgende Europese Richtlijnen* / произведены согласно требованиям Директива Европейского Союза:

1. **2014/30/UE** – Kompatybilności elektromagnetycznej / *Electromagnetic Compatibility (EMC) / Elektromagnetische compatibiliteit (EMC) / Электромагнитная совместимость (ЭМС) технических средств,*
2. **2006/42/WE** – Maszynowej / *Machinery / Machine / Машины и Механизмы,*
3. **2014/35/UE** – Niskonapięciowe wyroby elektryczne / *Low Voltage Electrical Equipment (LVD) / Laagspanningsrichtlijn (LVD) / Низковольтное оборудование (LVD),*
4. **2009/125/WE** – Produkty związane z energią / *Energy-related products (ErP 2015) / Richtlijn energiegerelateerde producten (ErP 2015) / Энергопотребляющие продукты*

oraz zharmonizowanymi z tymi dyrektywami normami / *and harmonized norms ,with above directives / en geharmoniseerde normen, met de bovenstaande richtlijnen* / а также в соединении с данными директивами стандартами

- PN-EN ISO 12100:2012** Bezpieczeństwo maszyn -- Ogólne zasady projektowania -- Ocena ryzyka i zmniejszanie ryzyka / *Safety Of Machinery - General Principles For Design - Risk Assessment And Risk Reduction / Veiligheid van Machines - Basisbegrippen voor ontwerp - Risicobeoordeling en risicoreductie* / Безопасность машин – Общие принципы проектировки – Оценка риска и уменьшение риска.
- PN-EN 60204-1:2010** Bezpieczeństwo maszyn — Wyposażenie elektryczne maszyn — Część 1: Wymagania ogólne / *Safety of machinery – Electrical equipment of machines – Part 1: General requirements / Veiligheid van machines - Elektrische uitrusting van machines - Deel 1: Algemene eisen* / Безопасность машин. Электрооборудование машин и механизмов. Часть 1. Общие требования.
- PN-EN 60034-1:2011** Maszyny elektryczne wirujące – Część 1: dane znamionowe i parametry / *Rotating electrical machines — Part 1: Rating and performance / Roterende elektrische machines - Deel 1: Beoordeling en prestatie* / Вращающиеся электрические машины. Номинальные данные и характеристики.
- PN-EN 61000-6-2:2008** Kompatybilność elektromagnetyczna. Część 6-2: Normy ogólne. Odporność w środowiskach przemysłowych / *Electromagnetic compatibility (EMC). Generic standards. Immunity for industrial environments / Elektromagnetische compatibiliteit (EMC). Algemene normen Immuniteit voor industriële omgevingen* / Электромагнитная совместимость (ЭМС) - Часть 6-2: Общие стандарты - Помехоустойчивость для промышленных обстановок.

Gdynia, 12.04.2018
Product Manager



COMMISSION REGULATION (EU) 2016/2281
Contact details:

FLOWAIR GŁOGOWSKI I BRZEZIŃSKI SP.J., ul. Chwaszczyńska 135, 81-571 Gdynia

Information relevant for disassembly, recycling and/or disposal at end-of-life:

Unassembly should be carried out by a person with appropriate authorizations. After disassembly, waste should be segregated:

housing: made of EPP or steel or INOX - recyclable

heat exchanger: copper, aluminum, steel - recyclable

fan: dispose of in accordance with the rules for the disposal of electrical equipment"

Unit name: LEO

Capacity control: 3-speed

Model	Item	Symbol	Value	Unit
LEO S1	Heating capacity	$P_{\text{rated,h}}$	2,7**	kW
LEO S2			5,7**	
LEO S3			7,0**	
LEO L1			6,9**	
LEO L2			10,8**	
LEO L3			13,9**	
LEO XL2			20,2**	
LEO XL3			25,7**	

** heating capacity for parameters: inlet water temp. 45°C, water temperature drop 5°C, room air temp. 20°C.

Model	Item	Symbol	Value	Unit
LEO S1	Total electric power input	P_{elec}	0,12	kW
LEO S2			0,13	
LEO S3			0,13	
LEO L1			0,33	
LEO L2			0,34	
LEO L3			0,34	
LEO XL2			0,52	
LEO XL3			0,55	

Model	Item	Symbol	Value	Unit
LEO S1	Sound power level	L_{WA}	71,4	dB
LEO S2			71,4	
LEO S3			71,4	
LEO L1			79,2	
LEO L2			79,2	
LEO L3			79,2	
LEO XL2			82,6	
LEO XL3			82,6	





Numer katalogowy: 52836
Indeks: MT-DTR-LEO-SLXL-EN-PL-NL-RU-V2