



ELIS C E 100 | W 100 | E 150 | W 150 | E 200 |

EN **AIR CURTAIN**
TECHNICAL DOCUMENTATION OPERATION MANUAL

PL **KURTYNA POWIETRZNA**
DOKUMENTACJA TECHNICZNA

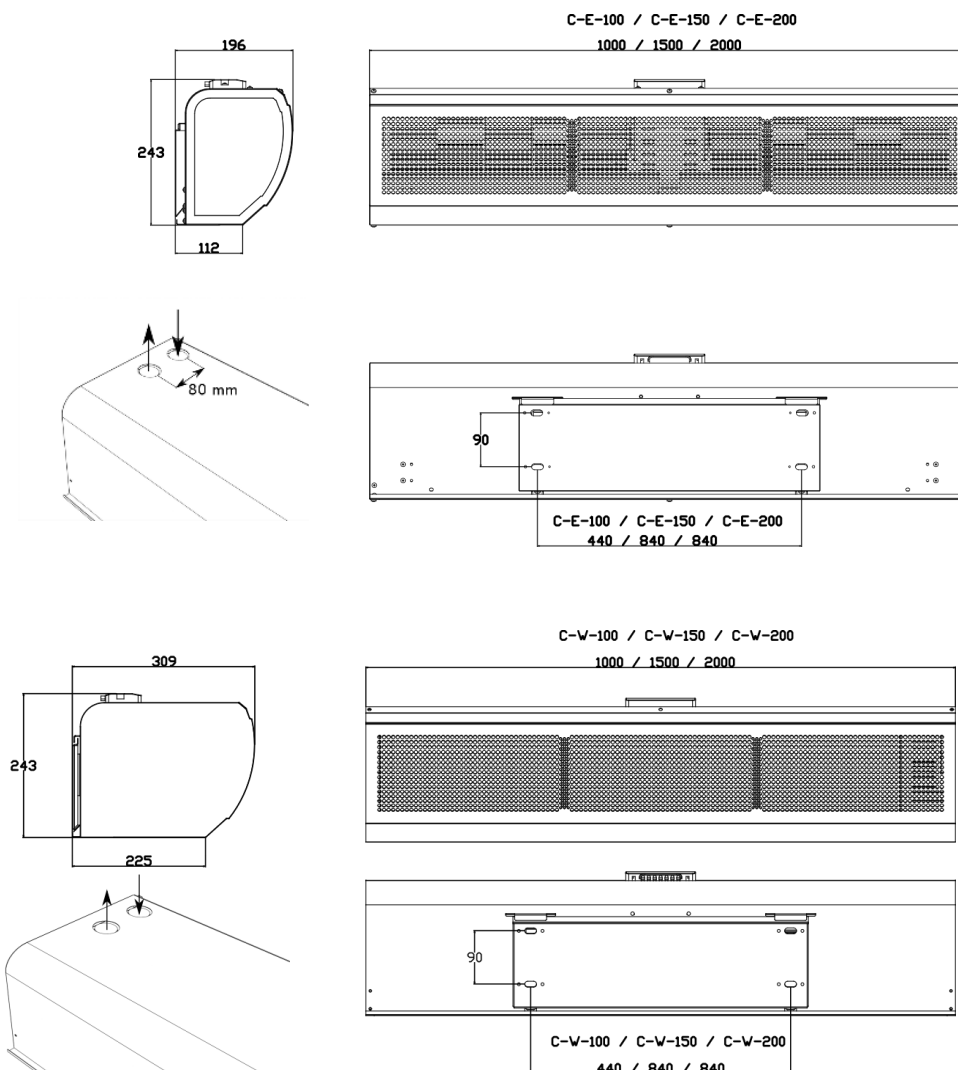
NL **LUCHTGORDIJN**
TECHNISCHE DOCUMENTATIE GEBRUIKSAANWIJZING

RU **ВОЗДУШНАЯ ЗАВЕСА**
ТЕХНИЧЕСКАЯ ДОКУМЕНТАЦИЯ РУКОВОДСТВО ПОЛЬЗОВАТЕЛЯ

TABLE OF CONTENTS	SPIS TREŚCI
1. General Information..... 2	1. Informacje ogólne..... 2
2. Application..... 3	2. Zastosowanie..... 3
3. Dimensions..... 3	3. Wymiary..... 3
4. Technical Data..... 4	4. Dane techniczne..... 4
5. Installation..... 6	5. Instalacja..... 6
5.1. Under ceiling mounted..... 7	5.1. Montaż pod stropem..... 7
5.2. Connecting guide..... 7	5.2. Podłączenie..... 7
6. Connection diagram Elis C-W..... 8	6. Schemat podłączenia Elis C-W..... 8
6.1. Connection diagram Elis C-E..... 9	6.1. Schemat podłączenia Elis C-E..... 9
6.2. Electric scheme – curtain chaining..... 10	6.2. Sterowanie - łączenie kurtyn..... 10
7. Start-up and Operation..... 11	7. Uruchomienie i eksploatacja..... 11
8. Service and Warranty Terms..... 13	8. Serwis i warunki gwarancji..... 13
INHOUDSOPGAVE	СОДЕРЖАНИЕ
1. Algemene informatie..... 2	1. Общая информация..... 2
2. Toepassing..... 3	2. Применение..... 3
3. Afmetingen..... 3	3. Основные размеры..... 3
4. Technische gegevens..... 4	4. Технические параметры..... 4
5. Installatie..... 6	5. Установка..... 6
5.1. Plafondmontage..... 7	5.1. Установка под потолок..... 7
5.2. Aansluitinstructie..... 7	5.2. Подключение..... 7
6. Aansluitschema Elis C-W..... 8	6. Схема подключения elis C-W..... 8
6.1. Aansluitschema Elis C-E..... 9	6.1. Схема подключения elis C-E..... 9
6.2. Aansluitschema – gordijnen in serie..... 10	6.1. Управление – соединение аппаратов..... 10
7. In bedrijfstellen en werking..... 11	7. Запуск и эксплуатация..... 11
8. Onderhoud en garantievoorwaarden..... 13	8. Сервисное и гарантийное обслуживание..... 13

1. GENERAL INFORMATION	1. INFORMACJE OGÓLNE
<p>The ELiS C device group includes the following models:</p> <p>ELiS C-W-100 – curtain with water heat exchanger, ELiS C-W-150 – curtain with water heat exchanger, ELiS C-W-200 – curtain with water heat exchanger, ELiS C-E-100 – curtain with electrical heat exchanger, ELiS C-E-150 – curtain with electrical heat exchanger,, ELiS C-E-200 – curtain with electrical heat ELiS C-W/E (100 150 200) – air curtains in standard version with 3-gear fan and mounting bracket.</p>	<p>Do grupy kurtyn ELiS C należą :</p> <p>ELiS C-W-100 – kurtyna z wodnym wymiennikiem ciepła, ELiS C-W-150 – kurtyna z wodnym wymiennikiem ciepła, ELiS C-W-200 – kurtyna z wodnym wymiennikiem ciepła, ELiS C-E-100 – kurtyna z grzałkami elektrycznymi, ELiS C-E-150 – kurtyna z grzałkami elektrycznymi, ELiS C-E-200 – kurtyna z grzałkami elektrycznymi, ELiS C-W/E (100 150 200) – kurtyny w standardzie wyposażone w 3-biegowy wentylator oraz wspornik montażowy.</p>
1. ALGEMENE INFORMATIE	1. ОБЩАЯ ИНФОРМАЦИЯ
<p>De ELiS C-serie omvat de volgende uitvoeringen:</p> <p>ELiS C-W-100 - luchtgordijn met waterwarmtewisselaar, ELiS C-W-150 - luchtgordijn met waterwarmtewisselaar, ELiS C-W-200 - luchtgordijn met waterwarmtewisselaar, ELiS C-E-100 - luchtgordijn met elektrische verwarmingselementen, ELiS C-E-150 - luchtgordijn met elektrische verwarmingselementen, ELiS C-E-200 - luchtgordijn met elektrische verwarmingselementen, ELiS C-W/E (100 150 200) - luchtgordijnen ELiS C worden standaard geleverd met TS thermostaat 3- standenregeling en wandmontagebeugel.</p>	<p>Модельный ряд ELIS включает в себя следующие устройства:</p> <p>ELiS C-W-100 – завеса с водяным обогревом, ELiS C-W-150 – завеса с водяным обогревом, ELiS C-W-200 – завеса с водяным обогревом, ELiS C-E-100 – завеса с электрическим обогревом, ELiS C-E-150 – завеса с электрическим обогревом, ELiS C-E-200 – завеса с электрическим обогревом, ELiS C-W/E (100 150 200) – завесы оснащены в стандартном исполнении 3- скоростным вентилятором и монтажной консолью.</p>

2. APPLICATION	2. ZASTOSOWANIE
2. TOEPASSING	2. ПРИМЕНЕНИЕ
<p>Air Curtain ELiS C is to be installed over the door opening, it provides dynamic barrier against external factors. The devices are designed for indoor use where maximum air dustiness does not exceed 0,3 g/m³. Units are built using copper, aluminum and galvanized steel. It is prohibited to install units in the areas where environment inside can cause corrosion.</p>	<p>Kurtyny powietrzne ELiS C służą do zabezpieczania pomieszczeń przed stratami oraz niekontrolowanymi zyskami ciepła. Montując je nad otworami drzwiowymi zabezpieczają pomieszczenia w okresie zimowym przed napływem zimnego powietrza z zewnątrz lub w okresie letnim przed dostawaniem się ciepłego powietrza do chłodzonego pomieszczenia.</p> <p>Urządzenia mogą być instalowane i eksploatowane wyłącznie w warunkach do jakich zostały przystosowane. Kurtyny przeznaczone są do pracy wewnątrz pomieszczeń o maksymalnym zapyleniu powietrza 0,3 g/m³. Urządzenia posiadają elementy wykonane z aluminium, tworzywa sztucznego, miedzi oraz stali cynkowej i nie mogą być stosowane w środowisku mogąącym powodować ich korozję.</p>
<p>Het luchtgordijn ELiS C moet worden gemonteerd boven de deuropening als een dynamische barrière tegen externe factoren. De units zijn ontworpen voor binnengebruik in een omgeving met een stofbelasting lager dan 0,3 g/m³. In de units is koper, aluminium en gegalvaniseerd staal gebruikt. Het is niet toegestaan om units te monteren in een omgeving die roestvorming in het inwendige van de units kan veroorzaken.</p>	<p>Завесы ELiS C предназначены для создания воздушного барьера. Устройства могут устанавливаться и эксплуатироваться исключительно в условиях, для которых они предназначены. Завесы предназначены для работы внутри помещений с максимальной запыленностью 0,3 г/м³. Оборудование оснащено элементами из алюминия, пластика, меди, оцинкованной стали – не допускается для применения их в среде, которая вызывает коррозию.</p>
3. DIMENSIONS	3. WYMIARY
3. AFMETINGEN	3. ОСНОВНЫЕ РАЗМЕРЫ




4. TECHNICAL DATA

4. DANE TECHNICZNE

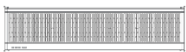
4. TECHNISCHE GEGEVENS

4. ТЕХНИЧЕСКИЕ ПАРАМЕТРЫ

 Step Bieg Stand Скорость	C-W-100			C-W-150			C-W-200		
	1	2	3	1	2	3	1	2	3
Max airflow [m ³ /h] Max. Strumień przepływu [m ³ /h] Max. luchthoeveelheid [m ³ /uur] Производительность [м ³ /ч]	1050	1250	1400	1600	1850	2100	2300	2600	3000
Heating Capacity [kW]* Moc grzewcza [kW]* Verwarmingscapaciteit [kW]* мощность нагрева [кВт]*	14,9			22,8			32,5		
Temp. rise [°C]* Przyrost temp. [°C]* Temperatuurstijging [°C]* Рост температуры [°C]*	31			32			32		
Power supply [V/Hz] Zasilanie [V/Hz] Stroomvoorziening [V/Hz] Питание [В/Гц]	230/50			230/50			230/50		
Max current consumption [A] Max. pobór prądu [A] Max. stroomverbruik [A] Потребление тока [А]	0,65			0,95			1,2		
Max power consumption [W] Maks. pobór mocy [W] Max. energieverbruik [W] Потребление мощности [Вт]	140			210			260		
IP/ Insulation class IP/Klasa izolacji IP/Isolatieklasse IP вентилятора	21 /F			21 /F			21 /F		
Max acoustic pressure level/ acoustic power level [dB(A)]**/*** Max. poziom ciśnienia akustycznego/ poziom mocy akustycznej [dB(A)]**/*** Max. akoestisch drukniveau/ akoestisch vermogen [dB(A)]**/*** Макс. уровень акустического давления/ уровень звуковой мощности [дБ(А)]**/***	49/64	52/67	54/69	50/65	53/68	55/70	52/67	55/70	56/71



Max heating water temperature [°C] Max. temp. wody grzewczej [°C] Max. watertemperatuur verwarming [°C] Макс. темп. теплоносителя [°C]	90			90			90		
Max operating pressure [MPa] Max. ciśnienie robocze [MPa] Max.bedrijfsdruk [MPa] Макс. рабочее давление [МПа]	1,2			1,2			1,2		
Internal thread connection Przyłącze gwint wewnętrzny Aansluiting met binnendraad Патрубки	¾"			¾"			¾"		



Range [m] Zasięg [m] Bereik [m] Длина потока воздуха [м]	3			3			3		
Max working temperature [°C] Max temp. pracy [°C] Max. temperatuurstijging [°C] Макс. рабочая температура [°C]	60			60			60		
Device mass [kg] Masa urządzenia [kg] Gewicht van de unit [kg] Вес аппарата [кг]	19			27,5			35,1		

* Temperature increase at inlet air 10°C / Przyrost dla temp. powietrza na wlocie 10°C/ Temperatuurstijging bij inlaatluchttemperatuur van 10°C / рост указан для работы при температуре на входе в аппарат 10°C.

** Acoustic power level according to ISO 27327-2 |

** Poziom mocy akustycznej zgodnie z ISO 27327-2 |

** Akoestisch vermogen volgens ISO 27327-2 |

** Уровень акустической мощности в соответствии с ISO 27327-2.

***Acoustic pressure level has been measured 5m from the unit in a 1500m³ space with a medium sound absorption coefficient |

***Poziom ciśnienia akustycznego podano dla pomieszczenia o średniej zdolności pochłaniania dźwięku, objętości 1500m³,

w odległości 5m od urządzenia |

***Het akoestisch drukniveau is gemeten op een afstand van 5 m tot de unit in een ruimte van 1500 m³,

met een gemiddelde geluidsabsorptieco. ffici. nt |

***Уровень звукового давления для помещения со средним коэффициентом звукопоглощения, объемом 1500м³, на расстоянии 5м от аппарата.

	C-E-100			C-E-150			C-E-200		
Step Bieg Stand Скорость	1	2	3	1	2	3	1	2	3
Max airflow [m ³ /h] Max. Strumień przepływu [m ³ /h] Max. luchthoeveelheid [m ³ /uur] Производительность [м ³ /ч]	900	1100	1300	1450	1650	1950	2100	2300	2700
Max power consumption [kW] Max. pobór mocy [kW] Max. energieverbruik [kW] Потребление тока [Вт]	6,5			10			13		
Temp. rise [°C]* Przyrost temp. [°C]* Temperatuurstijging [°C]* Рост температуры [°C]*	15			15			15		
Power supply [V/Hz] Zasilanie [V/Hz] Stroomvoorziening [V/Hz] Питание [В/Гц]	3x400/50 1x230/50			3x400/50			3x400/50		
Max current consumption [A] Max. pobór prądu [A] Max. stroomverbruik [A] Потребление тока [А]	9,4 (3x400) 28 (1x230)			14,5			18,7		
IP/ Insulation class IP/Klasa izolacji IP/Isolatieklasse IP / Класс защиты	21/F			21/F			21/F		
Max acoustic pressure level/ acoustic power level [dB(A)]**/*** Max. poziom ciśnienia akustycznego/ poziom mocy akustycznej [dB(A)]**/*** Max. akoestisch drukniveau/ akoestisch vermogen [dB(A)]**/*** Макс. уровень акустического давления/ ровень звуковой мощности [дБ(А)]**/***	49/64	52/67	54/69	50/65	53/68	55/70	52/67	55/70	56/71



Range [m] Zasięg [m] Bereik [m] Длина потока воздуха [м]	3	3	3
Max working temperature [°C] Max temp. pracy [°C] Max. temperatuurstijging [°C] Макс. рабочая температура [°C]	60	60	60
Device mass [kg] Masa urządzenia [kg] Gewicht van de unit [kg] Вес аппарата [кг]	14,5	19,9	25,1

* Temperature increase at inlet air 10°C / Przyrost dla temp. powietrza na wlocie 10°C / Temperatuurstijging bij inlaatluchttemperatuur van 10°C / рост указан для работы при температуре на входе в аппарат 10°C.

** Acoustic power level according to ISO 27327-2 |
** Poziom mocy akustycznej zgodnie z ISO 27327-2 |
** Akoestisch vermogen volgens ISO 27327-2 |

** Уровень акустической мощности в соответствии с ISO 27327-2.

***Acoustic pressure level has been measured 5m from the unit in a 1500m³ space with a medium sound absorption coefficient |

***Poziom ciśnienia akustycznego podano dla pomieszczenia o średniej zdolności pochłaniania dźwięku, objętości 1500m³.

w odległości 5m od urządzenia |

***Het akoestisch drukniveau is gemeten op een afstand van 5 m tot de unit in een ruimte van 1500 m³, met een gemiddelde geluidsabsorptiecoefficient |

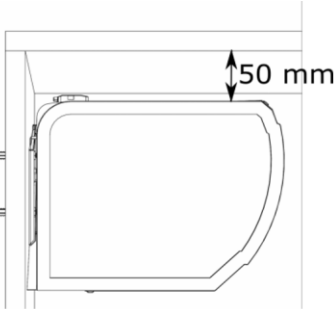
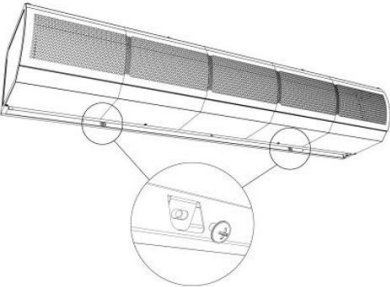
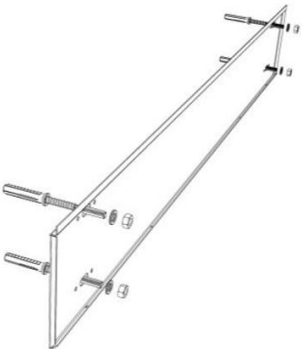
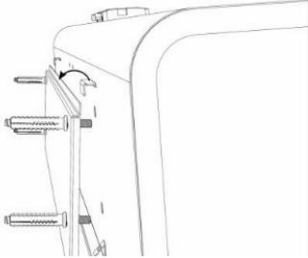
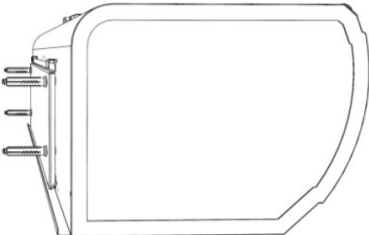
***Уровень звукового давления для помещения со средним коэффициентом звукопоглощения, объёмом 1500м³, на расстоянии 5м от аппарата.

5. INSTALATION

5. MONTAŻ

5. INSTALLATIE

5. МОНТАЖ

	<p>Air curtains can be mounted horizontal. During the montage, the minimal distances from the walls and ceiling have to be kept.</p>	<p>Kurтины powietrzne przeznaczone są do montażu poziomego na otworze drzwiowym. Należy zachować minimalne odległości montażowe od sufitu</p>	<p>Luchtgordijnen kunnen horizontaal worden gemonteerd. Bij het monteren moet de minimale afstand tot muren en plafons worden aangehouden.</p>	<p>Завеса предназначена для горизонтальной установки. Следует сохранить минимальные расстояния между аппаратом и преградой.</p>																								
<p>1</p> 	<p>1. Unscrew the screws from mounting bracket.</p>	<p>1. Wykręcić śruby mocujące wspornik montażowy z Urządzeniem</p>	<p>1. Draai de schroeven van de montagebeugel los.</p>	<p>1. Открутите винты из монтажной консоли, как показано на рисунке.</p>																								
<p>2.</p> 	<p>2. Bracket should be mounted to the wall with 4 screws M8. Hole spacing:</p> <table border="1" data-bbox="571 1155 767 1256"> <thead> <tr> <th>model</th> <th>spacing</th> </tr> </thead> <tbody> <tr> <td>C-W/E-100</td> <td>90x440 mm</td> </tr> <tr> <td>C-W/E-150/200</td> <td>90x840 mm</td> </tr> </tbody> </table>	model	spacing	C-W/E-100	90x440 mm	C-W/E-150/200	90x840 mm	<p>2. Wspornik należy zamontować do przegrody pionowej za pomocą 4 śrub M8. Rozstaw otworów płyty montażowej:</p> <table border="1" data-bbox="801 1155 997 1256"> <thead> <tr> <th>model</th> <th>rozstaw</th> </tr> </thead> <tbody> <tr> <td>C-W/E-100</td> <td>90x440 mm</td> </tr> <tr> <td>C-W/E-150/200</td> <td>90x840 mm</td> </tr> </tbody> </table>	model	rozstaw	C-W/E-100	90x440 mm	C-W/E-150/200	90x840 mm	<p>2. Monteer de beugel op de wand met 4 schroeven M8. Hartafstand gaten:</p> <table border="1" data-bbox="1040 1155 1236 1256"> <thead> <tr> <th>model</th> <th>afstand</th> </tr> </thead> <tbody> <tr> <td>C-W/E-100</td> <td>90x440 mm</td> </tr> <tr> <td>C-W/E-150/200</td> <td>90x840 mm</td> </tr> </tbody> </table>	model	afstand	C-W/E-100	90x440 mm	C-W/E-150/200	90x840 mm	<p>2. Монтажная консоль должна быть установлена на стене с помощью 4 винтов M8. Расстояние между отверстиями:</p> <table border="1" data-bbox="1264 1155 1460 1256"> <thead> <tr> <th>Модель</th> <th>расстояние</th> </tr> </thead> <tbody> <tr> <td>C-W/E-100</td> <td>90x440 мм</td> </tr> <tr> <td>C-W/E-150/200</td> <td>90x840 мм</td> </tr> </tbody> </table>	Модель	расстояние	C-W/E-100	90x440 мм	C-W/E-150/200	90x840 мм
model	spacing																											
C-W/E-100	90x440 mm																											
C-W/E-150/200	90x840 mm																											
model	rozstaw																											
C-W/E-100	90x440 mm																											
C-W/E-150/200	90x840 mm																											
model	afstand																											
C-W/E-100	90x440 mm																											
C-W/E-150/200	90x840 mm																											
Модель	расстояние																											
C-W/E-100	90x440 мм																											
C-W/E-150/200	90x840 мм																											
<p>3.</p> 	<p>3. Put the curtain on the bracket.</p>	<p>3. Założyć kurtynę na wsporniku montażowym</p>	<p>3. Plaats de unit op de beugel.</p>	<p>3. Закрепите завесу на монтажной консоли, как указано на рисунке.</p>																								
<p>4</p> 	<p>4. After installing the unit on the bracket, tighten the screws (point 1) then put the plastic cover on screw hole.</p>	<p>4. Po zamontowaniu urządzenia na wsporniku montażowym, wkręcić śruby mocujące (patrz punkt 1) następnie wcisnąć plastikowe zaślepki maskujące śruby.</p>	<p>4. Draai de schroeven (1) vast nadat de unit op de beugel is geplaatst en plaats een plastic dopje over de schroefkop.</p>	<p>4. После установки завесы на монтажной консоли, затяните винты и установите заглушки</p>																								

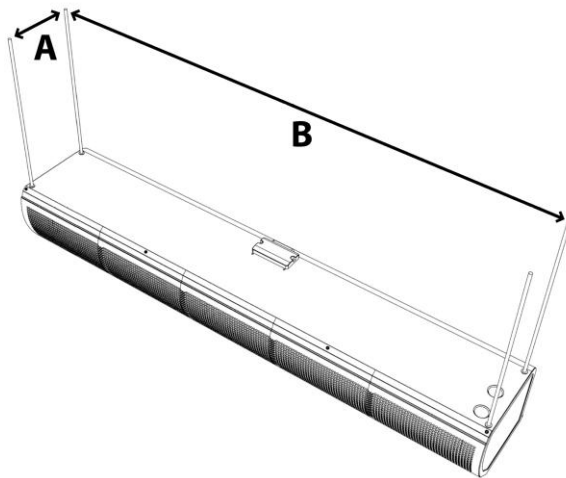
5.1. UNDER CEILING MOUNTED**5.1 MONTAŻ POD STROPEM****5.1. PLAFONDMONTAGE****5.1. УСТАНОВКА ПОД ПОТОЛОК**

4 pcs. of pins M8 should be screwed into the curtain min. at a length of 20 mm

4 szt. szpilek M8 należy wkręcić w kurtynę min. na długość 20 mm

Schroef 4 st. M8- draadstangen minimaal 20 mm in de unit.

4 шт. шпилек M8 следует привинтить на расстояние мин. 20 мм



Model	AxB [mm]
C-W-100	181 x 948
C-W-150	181 x 1448
C-W-200	181 x 1958
C-E-100	80 x 948
C-E-150	80 x 1448
C-E-200	80 x 1958

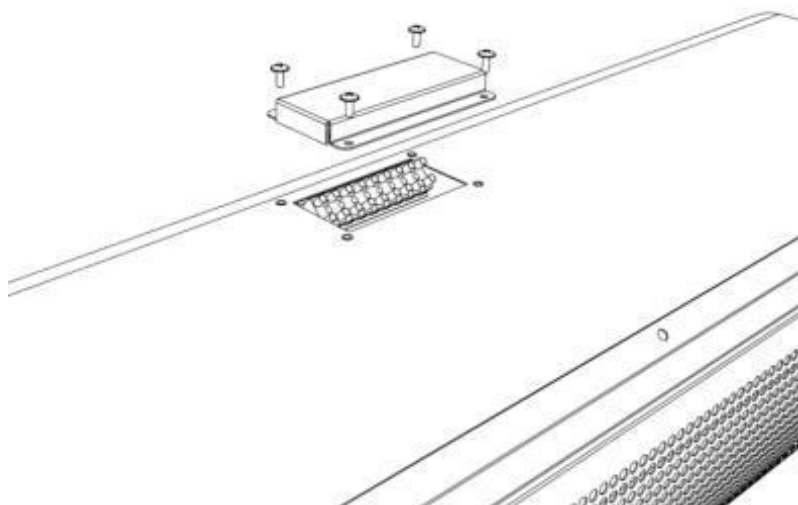
5.2. CONNECTING GUIDE**5.2. PODŁĄCZENIE****5.2. AANSLUITINSTRUCTIE****5.2. ПОДКЛЮЧЕНИЕ**

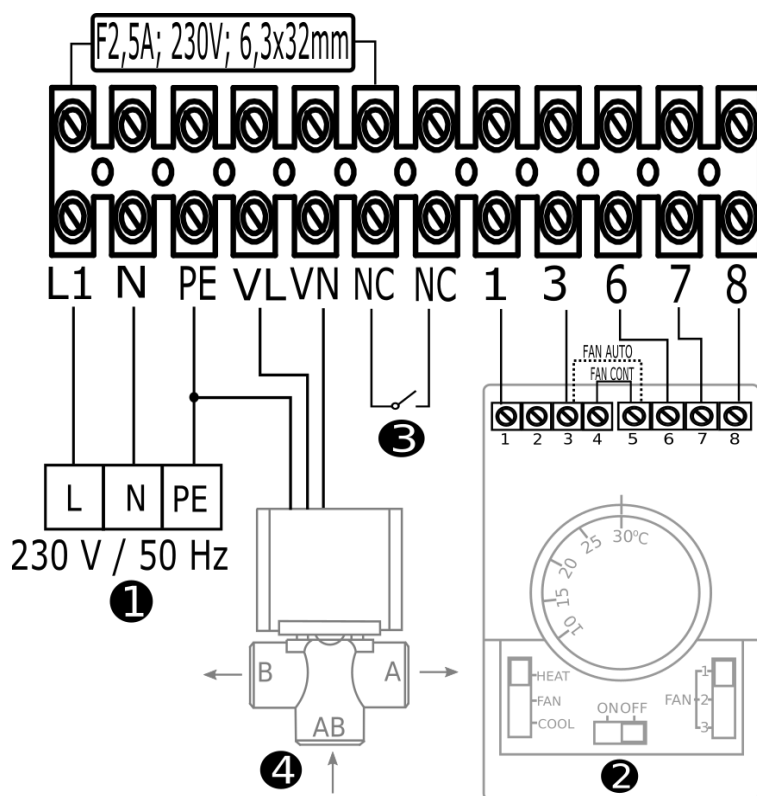
To connect the control system and power supply to the ELIS C curtain, remove the cover (unscrew screws) located at the top of the unit.

W celu podłączenie zasilania oraz sterowania do kurtyny ELIS C należy zdemontować pokrywę (odkręcić śruby) znajdującą się w górnej części kurtyny.

Draai de schroeven van de kap aan de bovenkant van de unit los en verwijder de kap om het regelsysteem en de voeding van het ELIS C luchtgordijn aan te sluiten.

Чтобы подключить питание и автоматику, следует снять крышку, которая находится в верхней части завесы.





① Power supply 230V/50Hz (OMY 3x1,0 mm²) | zasilanie 230V/50Hz (OMY 3x1,0 mm²) | stroomvoorziening: 230 V/50 Hz (3-aderig, min 3x1,0 mm²) | питание 230В/50Гц (OMY 3x1,0мм²)

② Air curtain step switch with thermostat TS | 3-stopniowy regulator obrotów z termostatem | Luchtgardijn te bedienen met TS thermostaat 3 standenregeling | 3-ступенчатый регулятор скорости с термостатом TS (OMY 5x1,0 mm²).

FAN AUTO – fan operating depending on room thermostat signal | praca wentylatorów zależna od temp. | Werking van de ventilator wordt geregeld door het signaal van de TS ruimtethermostaat | работа вентиляторов в зависимости от температуры

FAN CONT- fan operating continuously (deactivated thermostat signal) | praca wentylatorów ciągła (niezależna od temp.) | Ventilator is continu ingeschakeld (signaal van de thermostaat gedeactiveerd) (Zie gebruiksaanwijzing aansluitschema TS thermostaat aansluitklem 4 en 5) | постоянная работа вентилятора (независимо от температуры).

HEAT – heating mode | funkcja grzania | Verwarmingsstand (schakelt SRQ 2-of 3-wegklep) | режим отопления

FAN – room thermostat deactivated for FAN CONT | dla FAN CONT dezaktywacja pracy termostatu | Ruimtethermostaat gedeactiveerd. Enkel ventilatie. Geen verwarming | для FAN CONT – выключение термостата.

COOL – cooling mode | funkcja chłodzenia | Koelingsstand (n.v.t. bij ELiS C luchtgardijnen) | режим охлаждения

③ Door switch DCet/DCm | czujnik drzwiowy DCet/DCm | Deurschakelaar DCet/DCm | дверной датчик DCet/DCm.

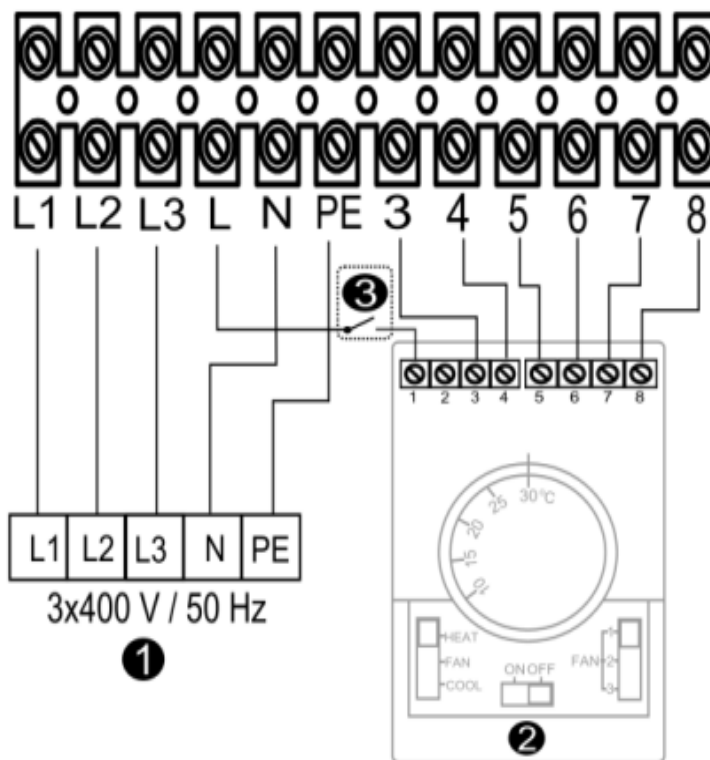
(door opened – closed switch | drzwi otwarte – styki zwarte | schakelaar deur open – gesloten). LET OP: Indien u geen deurcontact gebruikt zullen de aansluitklemmen NC-NC doorverbonden moeten worden voor een juiste werking van het luchtgardijn.

④ Valve with actuator SRSQ3d (OMY 3x0,75 mm²) or SRQ2d (OMY 3x0,75 mm²) | Zawór z silownikiem SRSQ3d (OMY 3x0,75 mm²) lub SRQ2d (OMY 3x0,75 mm²) | Kłep met motor SRSQ3d (OMY 3x0,75 mm²) ; SRQ2d (OMY 3x0,75 mm²) | клапан с сервоприводом SRSQ3d (OMY 3x0,75 mm²) или SRQ2d (OMY 3x0,75 mm²)

A – Exchanger water supply | doprowadzenie czynnika grzewczego na rurę powrotną kurtyny | Watertoevoer warmtewisselaar | выход теплоносителя в обратную трубу нагревателя

AB – Valve water supply | doprowadzenie czynnika grzewczego do zaworu | Watertoevoer 3-wegklep | подача теплоносителя на клапан

B – Return pipe water supply | doprowadzenie czynnika grzewczego do kurtyny | Watertoevoer retour naar installatie | подача теплоносителя



1 Power supply | zasilanie | Stroomvoorziening | питание:

ELiS C-E-100 3x400V/50Hz (5x2,5 mm²); wyłącznik naprężowy B16 | Overcurrent breaker B16 | Overspanningsbeveiliging B16
Предохранитель B16

ELiS C-E-150 3x400V/50Hz (5x2,5 mm²); wyłącznik naprężowy B20 | Overcurrent breaker B20 | Overspanningsbeveiliging B20
Предохранитель B20

ELiS C-E-200 3x400V/50Hz (5x4,0 mm²); wyłącznik naprężowy B25 | Overcurrent breaker B25 | Overspanningsbeveiliging B25
Предохранитель B25

230V/50Hz:

Parallel power supply connection 1x230V to connectors L1, L2, L3 ; N; PE | Podłączenie 1x230V równoległe do złączek L1, L2, L3 ; N; PE
| Parallele voedingsaansluiting 1 x 230 V naar aansluitklem L1, L2 en L3; N; PE | Подключение 1x230V параллельно к клеммам L1, L2, L3 ; N; PE

2 Air curtain step switch with thermostat TS | 3-stopniowy regulator obrotów z termostatem | TS thermostaat met 3-standenregeling | 3-ступенчатый регулятор скорости с термостатом TS (OMY 7x1,0mm²).

FAN AUTO* – fan operating depending on room thermostat signal | praca wentylatorów zależna od temp. | Werking van de ventilator wordt geregeld door het signaal van de ruimtethermostaat | работа вентиляторов в зависимости от температуры

FAN CONT- praca wentylatorów ciągła (niezależna od temp.), fan operating continuously (deactivated thermostat signal) | Ventilator is continu ingeschakeld (signaal van de thermostaat gedeactiveerd) | постоянная работа вентилятора (независимо от температуры)

HEAT – heating mode | funkcja grzania | Verwarmingsstand | режим отопления | режим отопления

FAN – room thermostat deactivated | dla FAN CONT dezaktywacja pracy termostatu | Ruimtethermostaat gedeactiveerd | для FAN CONT – выключение термостата

COOL – funkcja chłodzenia | cooling mode | Koelingsstand (n.v.t. bij ELiS C luchtgordijnen) | режим охлаждения

3 Door switch | czujnik drzwiowy | Deurschakelaar (drzwi otwarte – styki zwarte | schakelaar deur open - gesloten) | дверной датчик DCet/DCm

*To set FAN AUTO, it is required to connect the cable with connectors 3 and 4 in the curtain parallel to the connector 3 in the controller TS.

*W celu ustawienia trybu FAN AUTO należy przewód ze złączek 3 i 4 w kurtynie podłączyć równoległe do złącza 3 w regulatorze TS.

*Voor de automatische stand moet de kabel van de aansluitklemmen 3 en 4 in de unit parallel op aansluitklem 3 in de TS thermostaat worden aangesloten.

*Чтобы установить режим FAN AUTO следует провод из клемм 3 и 4 в завесе подключить параллельно с клеммой 3 в термостате TS.

6.2. ELECTRIC SCHEME – CURTAIN CHAINING

6.2. STEROWANIE – ŁĄCZENIE KURTYN

6.2. AANSLUITSCHEMA – GORDIJNEN IN SERIE

6.2. УПРАВЛЕНИЕ – СОЕДИНЕНИЕ АППАРАТОВ

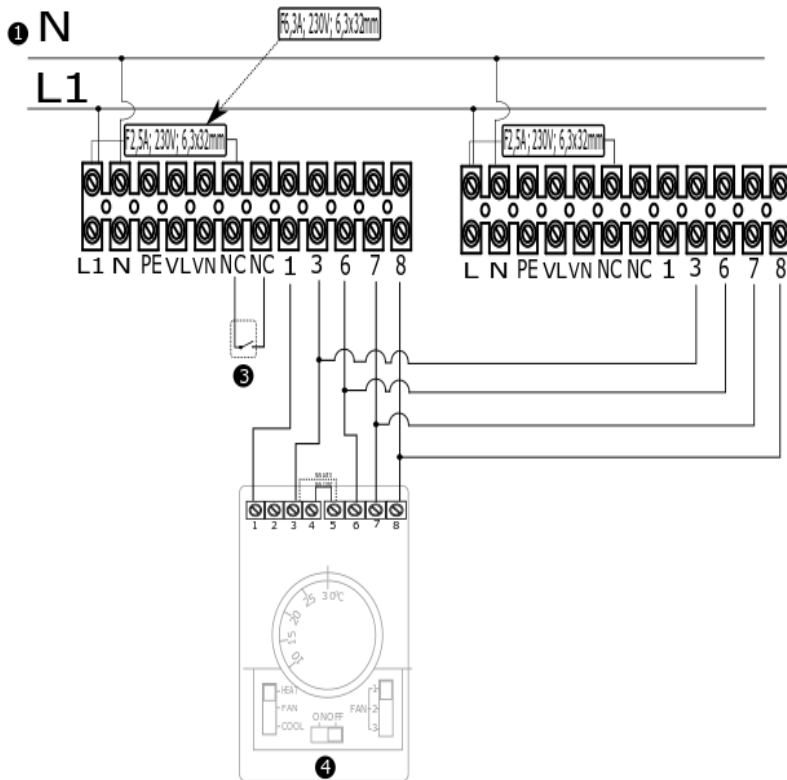
Single TS controller can run with up to 2 Elis C air curtains. Larger number of Elis C-W air curtains need to be connected via RX splitter.

Możliwe jest podłączenie dwóch kurtyn do jednego regulatora TS. W przypadku podłączenia większej ilości kurtyn C-W do jednego sterownika TS należy wykorzystać rozdzielacz RX.

Een TS thermostaat kan maximaal 2 Elis C luchtgordijnen regelen. Een groter aantal Elis C-W luchtgordijnen moet worden gekoppeld met behulp van een RX splitter.

Можно подключить макс. 2 завесы к одному регулятору TS. Для того, чтобы подключить больше завес к одному командоконтроллеру TS, следует применить дополнительные распределители RX.

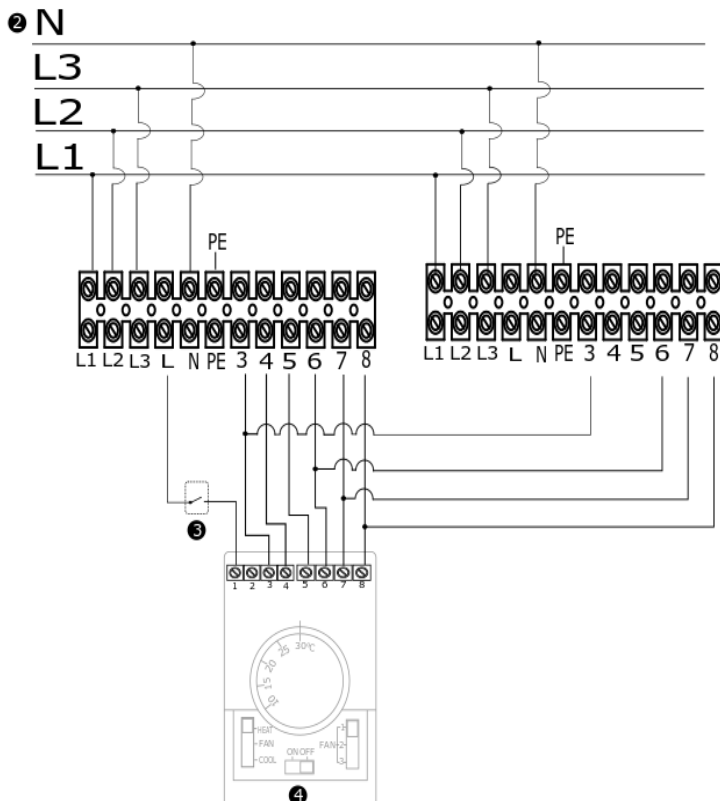
C-W



- ❶ Power supply 230V/50Hz (OMY 3x1,0mm²)
 - ❷ Power supply 3x400V/50Hz:
 ELiS C-E-100 (5x2,5 mm²) Overcurrent breaker B16
 ELiS C-E-150 (5x2,5 mm²) Overcurrent breaker B20
 ELiS C-E-200 (5x4,0 mm²) Overcurrent breaker B25
 - ❸ Door contact DCeT/DCm (door closed – opened contacts; door opened – closed contacts).
 Use DC jumper between connectors NC; NC (Elis C-W) if door contact not used (OMY 2x1,0 mm²)
 - ❹ Air curtain step switch with thermostat TS (OMY 5x1,0 mm²)
 FAN AUTO – Fan auto - fan operating depending on room thermostat signal
 FAN CONT- fan operating continuously (deactivated thermostat signal)
 HEAT – heating mode
 FAN – room thermostat deactivated
 COOL – cooling mode
- In curtain connected with drivers, replace fuse on F6,3A

- ❶ Zasilanie 230V/50Hz (OMY 3x1mm²) – obie kurtyny należy zasilic z tej samej fazy
 - ❷ Zasilanie 3x400V/50Hz:
 ELiS C-E-100 (5x2,5 mm²); wyłącznik naprądowy B16
 ELiS C-E-150 (5x2,5 mm²); wyłącznik naprądowy B20
 ELiS C-E-200 (5x4,0 mm²); wyłącznik naprądowy B25
 - ❸ czujnik drzwiowy DCeT/DCm (drzwi zamknięte – styki rozwarte; drzwi otwarte – styki zwarte). W przypadku braku czujnika drzwiowego należy wykonać zworke pomiędzy złączami NC i NC.
 - ❹ 3-stopniowy regulator obrotów z termostatem TS (OMY 5x1,0mm²).
 FAN AUTO – praca wentylatorów zależna od temp.
 FAN CONT- praca wentylatorów ciągła (niezależna od temp.)
 HEAT – funkcja grzania
 FAN – dla FAN CONT dezaktywacja pracy termostatu
 COOL – odwrócenie logiki pracy termostatu
- W kurtynie do której podłączone są sterowniki należy wymienić bezpiecznik na F10A

C-E



- ❶ Stroomvoorziening: 230 V/50 Hz (3-aderig, 3 x 1,0 mm²)
 - ❷ Stroomvoorziening 3x400V/50Hz:
 ELiS C-E-100 (5x2,5 mm²) Overspanningsbeveiliging B16
 ELiS C-E-150 (5x2,5 mm²) Overspanningsbeveiliging B20
 ELiS C-E-200 (5x4,0 mm²) Overspanningsbeveiliging B25
 - ❸ Deurschakelaar DCeT/DCm (deur gesloten - schakelaar geopend; deur geopend - schakelaar gesloten).
 Plaats een DC jumper tussen de connectoren NC en NC als de deurschakelaar niet in gebruik is (2-aderig, 2 x 1,0 mm²)
 - ❹ Luchtgordijn te bedienen met TS thermostaat 3-standenregeling (5-aderig, 5 x 1,0 mm²)
 FAN AUTO - ventilator auto - de werking van de ventilator wordt geregeld door het signaal van de TS ruimtethermostaat
 FAN CONT - ventilator is continu ingeschakeld (signaal van de thermostaat gedeactiveerd)
 HEAT - verwarmingsstand
 FAN - ruimtethermostaat gedeactiveerd
 COOL - koelingsstand (n.v.t.)
- Vervang de zekering op F6,3A in een gordijn dat is verbonden met stuurprogramma's

- ❶ питание 230В/50Гц (OMY 3x1mm²) – обеи завесы следует запитать из одной фазы
 - ❷ питание 3x400В/50Гц
 ELiS C-E-100 (5x2,5 mm²) Предохранитель B16
 ELiS C-E-150 (5x2,5 mm²) Предохранитель B20
 ELiS C-E-200 (5x4,0 mm²) Предохранитель B25
 - ❸ Дверной датчик DCeT/DCm (дверь закрыта – клеммы открыты; дверь открыта – клеммы закрыты).
 В случае отсутствия дверного датчика следует выполнить перемычку между клеммами NC и NC.
 - ❹ переключатель скорости вращения завесы TS (OMY 5x0,5 mm²)
 FAN AUTO – работа вентилятора в зависимости от temp.
 FAN CONT- постоянная работа вентилятора (не зависит от temp.)
 HEAT – режим отопления
 FAN – для FAN CONT - деактивация термостата
 COOL – реверсивная логика работы термостата
- В завесе, к которой подключен контроллер, необходимо заменить предохранитель на F6,3A

<p>7. START-UP AND OPERATION</p> <p>7. IN BEDRIJF STELLEN EN WERKING</p> <p>Guidelines for System Connection</p> <ul style="list-style-type: none"> The connection should be executed in a way which does not induce stresses. It is recommended to use flex pipes to connect the stubs. It is recommended to install vent valves at the highest point of the system. The system should be executed so that, in the case of a failure, it is possible to disassemble the device. For this purpose it is best to use shut-off valves just by the device. The system with the heating medium must be protected against an increase of the heating medium pressure above the permissible value (1.2 MPa). While screwing exchanger to pipeline - connecting stubs has to be hold by wrench. <p>Start Up</p> <ul style="list-style-type: none"> Before connecting the power supply check the correctness of connection of the fan motor and the controllers. These connections should be executed in accordance with their technical documentation. Before connecting the power supply check whether the mains voltage is in accordance with the voltage on the device data plate. Before starting the device check the correctness of connection of the heating medium conduits and the tightness of the system. Starting the device without connecting the ground conductor is forbidden. <p>Operation</p> <ul style="list-style-type: none"> The device is designed for operation inside buildings, at temperatures above 0°C. In low temperatures (below 0°C) there is a danger of freezing of the medium. <p>The manufacturer bears no responsibility for damage of the heat exchanger resulting from freezing of the medium in the exchanger. If operation of the device is expected at temperatures lower than 0°, then glycol solution should be used as the heating medium, or special automatic systems should be used for protecting against freezing of the medium in the exchanger.</p> <ul style="list-style-type: none"> It is forbidden to place any objects on the heater or to hang any objects on the connecting stubs. The device must be inspected periodically. In the case of incorrect operation of the device it should be switched off immediately. <p>It is forbidden to use a damaged device. The manufacturer bears no responsibility for damage resulting from the use of a damaged device.</p> <ul style="list-style-type: none"> If it is necessary to clean the exchanger, be careful not to damage the aluminium lamellas. For the time of performing inspection or cleaning the device, the electrical power supply should be disconnected. In case water is drained from the device for a longer period of time, the exchanger tubes should be emptied with compressed air. <p>It is not allowed to make any modification in the unit. Any modification causes in warranty loss.</p>	<p>7. URUCHOMIENIE I EKSPLOATACJA</p> <p>7. ЗАПУСК И ЭКСПЛУАТАЦИЯ</p> <p>Podłączenie instalacji grzewczej</p> <ul style="list-style-type: none"> Przyłącze powinno być wykonane w sposób niepowodujący naprężeń. Zalecane jest stosowanie przewodów elastycznych doprowadzających czynnik grzewczy. Zalecane jest zastosowanie zaworów odpowietrzających w najwyższym punkcie instalacji. Instalacja powinna być wykonana w taki sposób, aby w razie awarii istniała możliwość przeprowadzenia demontażu urządzenia. W tym celu należy zastosować zawory odcinające tuż przy urządzeniu. Instalacja z czynnikiem grzewczym musi być zabezpieczona przed wzrostem ciśnienia czynnika grzewczego ponad dopuszczalną wartość (1.2 MPa). Przed uruchomieniem urządzenia należy sprawdzić prawidłowość podłączenia przewodów z czynnikiem grzewczym oraz szczelność instalacji. <p>Pierwsze uruchomienie</p> <ul style="list-style-type: none"> Podłączenia zasilania oraz sterowników powinno być wykonane zgodnie z dokumentacją techniczną. Przed podłączeniem zasilania należy sprawdzić poprawność podłączenia sterowników. Przed podłączeniem zasilania należy sprawdzić czy napięcie w sieci jest zgodne z napięciem na tabliczce znamionowej urządzenia Instalacja elektryczna, zasilająca silnik wentylatora powinna być dodatkowo zabezpieczona bezpiecznikiem przed skutkami ewentualnego zwarcia w instalacji. Uruchomienie urządzenia bez podłączenia przewodu uziemiającego jest niedozwolone. <p>Eksplatacja</p> <ul style="list-style-type: none"> Urządzenie przeznaczone jest do pracy wewnątrz pomieszczeń, <p>W temperaturach powyżej 0°C. W niskich temperaturach (poniżej 0°C) istnieje niebezpieczeństwo zamarznięcia czynnika. Producent nie ponosi odpowiedzialności za uszkodzenia wymiennika ciepła będące skutkiem zamarznięcia czynnika w wymienniku.</p> <ul style="list-style-type: none"> Nie wolno umieszczać na urządzeniu, ani zawieszać na króćcach przyłączeniowych żadnych przedmiotów Urządzenie musi podlegać okresowym przeglądom. Przy nieprawidłowej pracy urządzenia należy go niezwłocznie wyłączyć. Nie wolno używać uszkodzonego urządzenia. Producent nie bierze odpowiedzialności za szkody wynikłe podczas użytkowania uszkodzonego urządzenia. W przypadku gdy woda z urządzenia zostaje spuszczone na dłuższy okres czasu, rurki wymiennika należy przedmuchać sprężonym powietrzem.
--	--

<p>7. START-UP AND OPERATION</p> <p>7. IN BEDRIJF STELLEN EN WERKING</p> <p>Aanwijzingen voor het aansluiten van het systeem</p> <ul style="list-style-type: none"> De aansluiting moet zodanig worden gemaakt dat daardoor nergens mechanische spanning ontstaat. Het verdient aanbeveling om de bekabeling via een flexibele buis aan te sluiten. Het verdient aanbeveling om ontluichtingspunten te monteren op het hoogste punt in het systeem. Het systeem moet zodanig worden gemonteerd dat bij een storing de unit kan worden gedemonteerd. Het is daarom verstandig om waterzijdige afsluiters vlakbij de unit te monteren. Het systeem met het verwarmingsmedium moet zodanig worden beveiligd dat de druk van het verwarmingsmedium niet hoger dan 1,2 MPa (12 Bar) kan worden. Houdt bij het vastschroeven van de leiding op de warmtewisselaar de aansluiting op de warmte-wisselaar met een montagesleutel vast. 	<p>7. URUCHOMIENIE I EKSPLOATACJA</p> <p>7. ЗАПУСК И ЭКСПЛУАТАЦИЯ</p> <p>Подключение к системе горячего водоснабжения</p> <ul style="list-style-type: none"> Соединение должно быть выполнено так, чтобы оно не приводило к нагрузкам на устройство. Рекомендуется в верхней точке системы установить ручной или автоматический воздухоотводчик Монтаж должен быть произведен так, чтобы при поломке устройства его можно было демонтировать. Для этого отсекающие клапаны лучше всего устанавливать рядом с устройством. Система горячего водоснабжения должна быть оснащена защитой от превышения давления теплоносителя над допустимым уровнем (1,6МПа). Перед пуском устройства необходимо проверить корректность соединения труб теплоносителя и герметичность установки.
--	--

8. SERVICE AND WARRANTY TERMS	8. SERWIS I WARUNKI GWARANCJI
8. ONDERHOUD EN GARANTIEVOORWAARDEN	8. СЕРВИСНОЕ И ГАРАНТИЙНОЕ ОБСЛУЖИВАНИЕ
<p>In bedrijfstelling</p> <ul style="list-style-type: none"> ▪ Controleer voor u de stroomvoorziening aansluit of de ventilatormotor en de TS regeling correct is aangesloten. Deze aansluitingen moeten worden gemaakt in overeenstemming met de technische documentatie. ▪ Controleer voor u de stroomvoorziening aansluit of de spanning van de netvoeding overeenkomt met de werkspanning op het typeplaatje op de unit. ▪ Controleer voor u de unit opstart of de leidingen voor het verwarmingsmedium correct en lek dicht zijn aangesloten. ▪ Het is niet toegestaan om de unit op te starten zonder dat de aarding aangesloten is. <p>Werking</p> <ul style="list-style-type: none"> ▪ Het apparaat is ontworpen voor gebruik binnen gebouwen, bij temperaturen boven 0 °C. Bij lage temperaturen (onder 0 °C) zou het verwarmingsmedium kunnen bevriezen. <p>De fabrikant aanvaardt geen enkele verantwoordelijkheid voor schade aan de warmtewisselaar als gevolg van bevriezing van het medium in de warmtewisselaar. Als de unit naar verwachting zal moeten werken bij temperaturen onder 0 °C moet een glycoloplossing worden gebruikt als verwarmings-medium of moeten er speciale automatische systemen worden gebruikt om bevriezing van het medium in de warmtewisselaar te voorkomen.</p> <ul style="list-style-type: none"> ▪ Het is niet toegestaan om objecten op het ver-warmingselement te plaatsen of objecten aan de aansluitingen op te hangen. ▪ De unit moet regelmatig worden geïnspecteerd op juiste werking en vervulling. Schakel de unit onmiddellijk uit, wanneer deze niet correct werkt. <p>Het is niet toegestaan om een beschadigde unit te gebruiken. De fabrikant aanvaardt geen enkele verantwoordelijkheid voor schade als gevolg van het gebruik van een beschadigde unit.</p> <ul style="list-style-type: none"> ▪ Wees voorzichtig bij het reinigen van de warmte-wisselaar, om te voorkomen dat de aluminium lamellen beschadigen. ▪ Onderbreek altijd eerst de elektrische voeding, voor u de unit gaat inspecteren of reinigen. ▪ Wanneer er gedurende een langere periode het gebruikte luchtgordijn ter opslag wordt bewaard, moeten de buizen van de warmtewisselaar worden afgetapt en met perslucht doorgespoten. Denk hierbij aan tijdelijke demontage van het luchtgordijn. <p>Het is niet toegestaan om enige vorm van modificaties aan de unit aan te brengen. Door enige vorm van modificatie vervalt de garantie.</p>	<p>Первый запуск</p> <ul style="list-style-type: none"> ▪ Соединение электродвигателей вентиляторов и контроллеров должно быть выполнено в соответствии с технической документацией. ▪ Перед подключением электропитания необходимо проверить корректность соединения электродвигателей вентиляторов и контроллеров. ▪ Перед подключением электропитания необходимо проверить соответствие напряжения сети напряжению, указанному на табличке технических данных устройства. ▪ Электрические соединения, приводящие двигатель в движение, должны быть дополнительно защищены предохранительными автоматами, на случай короткого замыкания в установке. ▪ Запрещается пускать устройство без подключения провода заземления. <p>Эксплуатация</p> <ul style="list-style-type: none"> ▪ Устройство предназначено для использования в помещении, при температурах выше 0оС. При низких температурах (ниже 0°С) появляется риск разморозки теплообменника. <p>Производитель не несет ответственности за возможные поломки теплообменника, вызванные разморозкой теплообменника.</p> <ul style="list-style-type: none"> ▪ Нельзя ставить на устройство или вешать на патрубки какие-либо предметы. ▪ Необходимо периодически проверять устройство. В случае неправильной работы следует как можно быстрее выключить его. <p>Запрещается использовать поврежденное устройство. Производитель не несет ответственности за ущерб, вызванный использованием поврежденного устройства.</p> <ul style="list-style-type: none"> ▪ В случае если вода из теплообменника спускается на длительный период времени, трубки теплообменника необходимо дополнительно продувать струей сжатого воздуха.

Please contact your dealer in order to get acquainted with the warranty terms and its limitation.

In the case of any irregularities in the device operation, please contact the manufacturer's service department.

The manufacturer bears no responsibility for operating the device in a manner inconsistent with its purpose, by persons not authorised for this, and for damage resulting from this!

Made in Poland
Made in EU

Manufacturer: FLOWAIR GŁOGOWSKI I BRZEZIŃSKI SP.J.

ul. Chwaszczyńska 135, 81-571 Gdynia
tel. +48 58 669 82 20, fax: +48 58 627 57 21
e-mail: info@flowair.pl
www.flowair.com

W razie jakichkolwiek nieprawidłowości w działaniu urządzenia prosimy o kontakt z działem serwisu producenta.

Warunki gwarancji:

Klient ma prawo w ramach gwarancji do bezpłatnej naprawy urządzenia w wypadku wady ujawnionej w okresie trwania gwarancji.

1. Klient ma prawo w ramach gwarancji do wymiany urządzenia lub jego elementu na nowy produkt, wolny od wad, tylko wtedy gdy w okresie gwarancji producent stwierdzi, iż usunięcie wady nie jest możliwe.
2. Dowód zakupu stanowi dla użytkownika podstawę do wystąpienia o bezpłatne wykonanie naprawy.
3. W przypadku bezpodstawnego wezwania do naprawy gwarancyjnej koszty z tym związane w pełnej wysokości ponosić będzie użytkownik.
4. Gwarancja przysługuje przez okres 24 kolejnych miesięcy od daty zakupu.
5. Gwarancja jest ważna wyłącznie na terytorium Rzeczypospolitej Polskiej.
6. W celu wykonania naprawy gwarancyjnej użytkownik jest zobowiązany do dostarczenia reklamowanego urządzenia do producenta.
7. Producent zastrzega sobie prawo do rozpatrzenia i naprawy urządzenia w ciągu 14 dni roboczych od dnia dostarczenia urządzenia do producenta.
8. W przypadku, gdy wada nie ma charakteru trwałego i jej ustalenie wymaga dłuższej diagnozy producent zastrzega sobie prawo przedłużenia terminu rozpatrzenia gwarancji określonego w punkcie 7. O konieczności przedłużenia terminu potrzebnego do rozpatrzenia gwarancji producent zawiadomi przed upływem 14-tego dnia, liczonego od dnia dostarczenia reklamowanego urządzenia.
9. Producent może wysłać zastępcze urządzenie na życzenie klienta w czasie rozpatrywania gwarancji. Na wysłany, nowy towar wystawiana jest faktura, do której klient otrzyma korektę w przypadku pozytywnego rozpatrzenia reklamacji.
10. W przypadku stwierdzenia, że usterka wynika z powodu użytkownika urządzenia niezgodnie z wytycznymi producenta lub reklamowane urządzenie okazało się w pełni sprawne – gwarancja nie zostanie uznana, a zgłaszający będzie musiał dokonać zapłaty za urządzenie zastępcze zgodnie z wystawioną fakturą.

Ograniczenia gwarancji

1. W skład świadczeń gwarancyjnych nie wchodzi: montaż i instalacja urządzeń, prace konserwacyjne, usuwanie usterek spowodowanych brakiem wiedzy na temat obsługi urządzenia.
2. Gwarancja nie obowiązuje w przypadku wystąpienia niżej wymienionych usterek:
 - uszkodzenia lub zniszczenia produktu powstałe w rezultacie niewłaściwej eksploatacji, postępowania niezgodnego z zaleceniami normalnego użycia lub niezgodnego z dostarczoną z urządzeniem dokumentacją techniczną,
 - wad powstałych na skutek montażu urządzeń niezgodnie z dokumentacją techniczną,
 - wady powstałe na skutek niezgodnego z zaleceniami w dokumentacji technicznej fizycznego lub elektrycznego oddziaływania, przegrzania lub wilgoci albo warunków środowiskowych, zamoknięcia, korozji, utleniania, uszkodzenia lub wahań napięcia elektrycznego, pioruna, pożaru lub innej siły wyższej powodującej zniszczenia lub uszkodzenia produktu,
 - mechaniczne uszkodzenia lub zniszczenia produktów i wywołane nimi wady,
 - uszkodzenia powstałe na skutek niewłaściwego transportowania lub zapakowania produktu przesyłanego do punktu sprzedaży. Klient ma obowiązek sprawdzenia towaru przy odbiorze. W razie stwierdzenia usterek klient jest zobowiązany poinformować o nich producenta oraz spisać protokół uszkodzeń u przewoźnika,
 - wad powstałych na skutek normalnego zużycia materiałów wynikających z normalnej eksploatacji.

Wyprodukowano w Polsce
Made in EU

Producent: FLOWAIR GŁOGOWSKI I BRZEZIŃSKI SP.J.

ul. Chwaszczyńska 135, 81-571 Gdynia
tel. +48 58 669 82 20, fax: +48 58 627 57 21
e-mail: info@flowair.pl
www.flowair.com

8. SERVICE EN GARANTIEVOORWAARDEN

Garantievoorwaarden en beperkingen

De garantie geldt voor een periode van 24 opeenvolgende maanden vanaf de datum van aankoop. De garantie geldt alleen voor onderdelen. De garantie is alleen geldig op Nederlands grondgebied (zie algemene verkoop- en leveringsvoorwaarden op www.drl-products.nl).

Neem bij storingen in de werking van de unit contact op met uw installateur.

De fabrikant aanvaardt geen verantwoordelijkheid voor het gebruik van het apparaat op een wijze die niet in overeenstemming is met het beoogde doel, door personen die hiertoe niet bevoegd zijn en voor schade die hieruit voortvloeit!

Gefabriceerd in Polen
Gefabriceerd in de EU

Fabrikant: FLOWAIR

ul. Chwaszczyńska 135, 81-571 Gdynia
tel. +48 58 669 82 20, fax: +48 58 627 57 21
e-mail: info@flowair.pl
www.flowair.com

Distributed by DRL-Products b.v.

Minervum 7268
4817 ZM Breda
The Netherlands
tel. +31(0)76 - 581 53 11
fax. +31(0)76 - 587 22 29
e-mail: info@flowair.nl
www.flowair.nl

8. СЕРВИСНОЕ И ГАРАНТИЙНОЕ ОБСЛУЖИВАНИЕ

Условия гарантии и её ограничения доступные у дилера.

В случае неисправностей в работе аппарата просим обращаться к авторизованному сервису производителя.

За эксплуатацию аппарата способами, не соответствующими его назначению, лицами, не имеющими соответственного разрешения, а также за недостатки или ущерб, возникшие на основании этого, производитель не несет ответственности!

Произведено в Польше
Made in EU

Производитель: FLOWAIR GŁOGOWSKI I BRZEZIŃSKI SP.J.

ul. Chwaszczyńska 135, 81-571 Gdynia
tel. +48 58 669 82 20, fax: +48 58 627 57 21
e-mail: info@flowair.pl
www.flowair.com

ЧТУП "Фловайр Групп"

Представитель компании FLOWAIR в Беларуси

220075 г. Минск
ул. Промышленная 6Б-1, комн. 5
Тел: +375 44 556 03 55
+375 44 554 08 65
email: by@flowair.com
www.flowair.com

ООО ЮНИО-ВЕНТ

Эксклюзивный дистрибьютор в России

117036, г. Москва
ул. Дмитрия Ульянова, д.19
Тел: +7 495 6425046
Тел: 8 800 707-02-35
e-mail: info@unio-vent.ru
www.flowair.ru

FLOWAIR UKRAINE LTD

Эксклюзивный дистрибьютор в Украине

04210 г. Киев
пр-т Героев Сталинграда 14
тел/факс Киев: +38 044 501 03 63
моб: +38 067 69 444 39
e-mail: ua@flowair.com
www.flowair.ua

YAVUU-IMPEX LCC

Эксклюзивный дистрибьютор в Монголии

Sky Post 46, BOX-100
Chingeltei district
Baga toiruu
Ulaanbaatar, Mongolia
Tel/Fax: 976-11-331092 ; 328259



Декларация о соответствии / Deklaracja zgodności WE / Declaration of Conformity/ Conformiteitsverklaring

Производитель / Producent / Manufacturer:

FLOWAIR GŁOGOWSKI I BRZEZIŃSKI SP.J.
Офис / Office: Chwaszczyńska 135, 81-571 Gdynia
Местонахождение / Headquarter: Amona 84; 81-601 Gdynia
tel. (058) 669 82 20
tel./fax: (058) 627 57 21
e-mail: info@flowair.pl ; www.flowair.pl

декларирует, что / deklaruje, że / hereby confirms, that

название / nazwa / device name:

Воздушная завеса / Kurtyna powietrzna / Air curtain

модели / modele / models:

ELIS C

типы / typ / types:

ELIS C-W-100 ; ELIS C-E-100; ELIS c-W-150 ; ELIS C-E-150; ELIS C-W-200 ; ELIS C-E-200;

дата wprowadzenia produktu do obrotu / product launch date:

2014

jest zgodna z zasadniczymi wymaganiami / was produced in accordance to the following

dyrektywy / directives MD 2006/42/WE;
dyrektywy / directives EMC 2004/108/WE

European Directives:

а также в соединении с данными директивами стандартами / oraz zharmonizowanymi z tymi dyrektywami normami / and harmonized norms, with above directives:

PN-EN 60204-1:2010 – Безопасность машин. Электрооборудование машин и механизмов. Часть 1. Общие требования / Bezpieczeństwo maszyn - Wyposażenie elektryczne maszyn Część 1: Wymagania ogólne / Safety of machinery - Electrical equipment of machines - Part 1: General requirements

PN-EN 60335-1:2012 – Безопасность при эксплуатации электрических приборов бытового назначения и им подобных. Часть 1. Общие требования. /Elektryczny sprzęt do użytku domowego i podobnego - Bezpieczeństwo użytkowania Część 1: Wymagania ogólne / Household and similar electrical appliances - Safety - Part 1: General requirements

PN-EN 60335-2-80:2007– Безопасность при эксплуатации электрических приборов бытового назначения и им подобных. Часть 2: Частные требования к вентиляторам / Elektryczny sprzęt do użytku domowego i podobnego - Bezpieczeństwo użytkowania Część 2-80: Wymagania szczegółowe dotyczące wentylatorów / Household and similar electrical appliances - Safety - Part 2-30: Particular requirements for room heaters

PN-EN 60034-1:2011 – Вращающиеся электрические машины. Номинальные данные и характеристики /Maszyny elektryczne wirujące Część 1: Dane znamionowe i parametry / Rotating electrical machines – Part 1: Rating and performance

PN-EN 60034-5:2004/A1:2009 – Вращающиеся электрические механизмы и изделия Часть 5: Степени защиты, обеспечиваемые общей конструкцией вращающихся электрических механизмов (IP код) / Maszyny elektryczne wirujące Część 5: Stopnie ochrony zapewniane przez rozwiązania konstrukcyjne maszyn elektrycznych wirujących (kod IP) – Klasyfikacja / Rotating electrical machines – Part 5: Degrees of protection provided by the integral design of rotating electrical machines (IP code). Classification.

PN-EN 60034-8:2007 – Вращающиеся электрические механизмы и изделия Часть 8: Маркировка выводов и направления вращения / Maszyny elektryczne wirujące Część 8: Oznaczenie wyprowadzeń i kierunek wirowania maszyn wirujących / Rotating electrical machines – Part 8: Terminal markings and direction of rotation.

PN-EN 60034-9:2009 – Машины электрические вращающиеся. Часть 9: Предельные уровни шума. / Maszyny elektryczne wirujące Część 9: Dopuszczalne poziomy hałasu / Rotating electrical machines – Part 9: Noise limits.

PN-EN 61000-6-1:2008 – Электромагнитная совместимость. Часть 6-1. Общие стандарты. Помехоустойчивость оборудования, предназначенного для установки в жилых, коммерческих зонах и промышленных зонах с малым энергопотреблением / Kompatybilność elektromagnetyczna (EMC) Część 6-1: Normy ogólne - Odporność w środowiskach: mieszkalnym, handlowym i lekko uprzemysłowionym / Electromagnetic compatibility (EMC) Part 6-1: Generic standards. Immunity for residential, commercial and light-industrial environments.

PN-EN 61000-6-2:2008 – Электромагнитная совместимость (ЭМС) - Часть 6-2: Общие стандарты - Помехоустойчивость для промышленных обстановок / Kompatybilność elektromagnetyczna (EMC) Część 6-2: Normy ogólne – Odporność w środowiskach przemysłowych / Electromagnetic compatibility (EMC) - Part 6-2: Generic standards. Immunity for industrial environments.

PN-EN 61000-6-3:2008 – Электромагнитная совместимость (ЭМС). Часть 6-3. Общие стандарты. Стандарт на помехоэмиссию для жилых, коммерческих зон и зон легкой промышленности / Kompatybilność elektromagnetyczna (EMC) Część 6-3: Normy ogólne – Norma emisji w środowiskach: mieszkalnym, handlowym i lekko uprzemysłowionym / Electromagnetic compatibility (EMC) - Part 6-3: Generic standards - Emission standard for residential, commercial and light-industrial environments.

PN-EN 61000-6-4:2008 – Электромагнитная совместимость (ЭМС). Часть 6-4. Общие стандарты. Стандарт на помехоэмиссию для индустриальной окружающей среды / Kompatybilność elektromagnetyczna (EMC) Część 6-4: Normy ogólne - Norma emisji w środowiskach przemysłowych / Electromagnetic compatibility (EMC) - Part 6-4: Generic standards - Emission standard for industrial environments

Gdynia, 03.11.2014
Product Manager
Dunajski Maciej



