



**ELIS B | W 100 | W 100 2R | N 100 | E 100 | W 150 | W 150 2R |  
N 150 | E 150 | W 200 | W 200 2R | N 200 | E 200**

**EN**      **AIR CURTAIN**  
TECHNICAL DOCUMENTATION OPERATION MANUAL

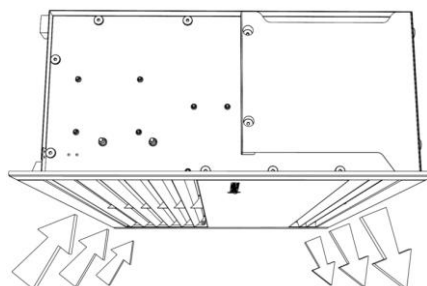
**PL**      **KURTYNA POWIETRZNA**  
DOKUMENTACJA TECHNICZNA

**NL**      **LUCHTGORDIJN**  
TECHNISCHE DOCUMENTATIE GEBRUIKSAANWIJZING

**RU**      **ВОЗДУШНАЯ ЗАВЕСА**  
ТЕХНИЧЕСКАЯ ДОКУМЕНТАЦИЯ

TABLE OF CONTENTS	SPIS TREŚCI
1. GENERAL INFORMATION ..... 3	1. INFORMACJE OGÓLNE ..... 3
2. TECHNICAL DATA ..... 4	2. DANE TECHNICZNE ..... 4
2.1. CONSTRUCTION ..... 4	2.1. BUDOWA ..... 4
2.2. DIMENSIONS ..... 5	2.2. WYMIARY ..... 5
2.3. ACOUSTIC PRESSURE LEVEL/ ACOUSTIC POWER LEVEL ..... 5	2.3. POZIOM CIŚNIENIA AKUSTYCZNEGO/ POZIOM MOCY AKUSTYCZNEJ ..... 5
2.4. AIR VOLUME ..... 5	2.4. WYDAJNOŚĆ ..... 5
3. INSTALLATION ..... 6	3. MONTAŻ ..... 6
4. CONTROL SYSTEM ..... 8	4. STEROWANIE ..... 8
4.1. CONTROL SYSTEM ELEMENTS ..... 8	4.1. ELEMENTY STEROWANIA ..... 8
4.2. CONNECTING GUIDE ..... 10	4.2. PODŁĄCZENIE STEROWANIA ORAZ ZASILANIA ..... 10
4.3. DRV ELiS CONTROL SYSTEM ..... 11	4.3. UKŁAD STEROWANIA DRV ELiS ..... 11
4.3.1. REGULATION TS-ELiS B-W/N WIRING DIAGRAMS ..... 12	4.3.1. REGULACJA TS-SCHEMATY PODŁĄCZENIA ELiS B-W/N N ..... 12
4.3.2. REGULATION TS-ELiS B-E WIRING DIAGRAMS ..... 13	4.3.2. REGULACJA TS-SCHEMATY PODŁĄCZENIA ELiS B-E ..... 13
4.3.3. REGULATION T-box – ELiS B-W/N WIRING DIAGRAMS ..... 14	4.3.3. REGULACJA T-box – SCHEMATY PODŁĄCZENIA ELiS B-W/N ..... 14
4.3.4. REGULATION T-box – ELiS B-E WIRING DIAGRAMS ..... 15	4.3.4. REGULACJA T-box – SCHEMATY PODŁĄCZENIA ELiS B-E ..... 15
4.3.5. CONTROL SYSTEM – MASTER-SLAVE COMMUNICATION ..... 16	4.3.5. STEROWANIE – ŁĄCZENIE MASTER-SLAVE ..... 16
4.3.6. CONTROL SYSTEM- DRV CHAINING ..... 17	4.3.6. STEROWANIE – STEROWANIE – ŁĄCZENIE DRV ..... 17
4.3.7. CONTROL SYSTEM – BMS CONNECTION ..... 17	4.3.7. STEROWANIE – PODŁĄCZENIE BMS ..... 17
4.3.8. CONTROL SYSTEM – SETTING BMS ADDRESS ..... 18	4.3.8. STEROWANIE – USTAWIENIE ADRESU ..... 18
5. DOOR CONTACT INSTALLATION ..... 18	5. MONTAŻ CZUJNIKA DRZWIOWEGO ..... 18
6. GUIDELINES FOR CONNECTION WITH POWER SUPPLY ..... 19	6. PODŁĄCZENIE INSTALACJI ELEKTRYCZNEJ ..... 19
7. GUIDELINES FOR CONNECTION WITH PIPELINE ..... 19	7. PODŁĄCZENIE INSTALACJI WODNEJ ..... 19
8. OPERATION ..... 20	8. EKSPLOATACJA ..... 20
9. CLEANING AND CONSERVATION ..... 21	9. CZYSZCZENIE I KONSERWACJA ..... 21
10. OUTLET GRILL ADJUSTING ..... 22	10. REGULACJA KRATKI WYLOTOWEJ ..... 22
11. SERVICE ..... 22	11. SERWIS I GWARANCJA ..... 22
<b>INHOUDSOPGAVE</b>	<b>СОДЕРЖАНИЕ</b>
1. ALGEMENE INFORMATIE ..... 3	1. ОБЩАЯ ИНФОРМАЦИЯ ..... 3
2. TECHNISCHE GEVEGENS ..... 4	2. ТЕХНИЧЕСКИЕ ПАРАМЕТРЫ ..... 4
2.1. CONSTRUCTIE ..... 4	2.1. КОНСТРУКЦИЯ ..... 4
2.2. AFMETINGEN ..... 5	2.2. ОСНОВНЫЕ РАЗМЕРЫ ..... 5
2.3. AKOESTISCH DRUKNIVEAU/ AKOESTISCH VERMOGEN ..... 5	2.3. УРОВЕНЬ АКУСТИЧЕСКОГО ДАВЛЕНИЯ/ УРОВЕНЬ ЗВУКОВОЙ МОЩНОСТИ ..... 5
2.4. LUCHTHOEVEELHEID ..... 5	2.4. ПРОИЗВОДИТЕЛЬНОСТЬ ..... 5
3. INSTALLATIE ..... 6	3. МОНТАЖ ..... 6
4. REGELSYSTEEM ..... 8	4. АВТОМАТИКА ..... 8
4.1. REGELSYSTEEMELEMENTEN ..... 8	4.1. ЭЛЕМЕНТЫ АВТОМАТИКИ ..... 8
4.2. AANSLUITINSTRUCTIE ..... 10	4.2. ПОДКЛЮЧЕНИЕ АВТОМАТИКИ И ЭЛЕКТРОПИТАНИЯ ..... 10
4.3. DRV ELiS REGELSYSTEEM ..... 11	4.3. СИСТЕМА УПРАВЛЕНИЯ DRV ELiS ..... 11
4.3.1. REGELING TS-ELiS B-W/N ELEKTRISCHE SCHEMA'S ..... 12	4.3.1. УПРАВЛЕНИЕ TS – СХЕМЫ ПОДКЛЮЧЕНИЯ ELiS B-W/N ..... 12
4.3.2. REGELING TS-ELiS B-E ELEKTRISCHE SCHEMA'S ..... 13	4.3.2. УПРАВЛЕНИЕ TS – СХЕМЫ ПОДКЛЮЧЕНИЯ ELiS B-E ..... 13
4.3.3. REGELING T-box – ELiS B-W/N ELEKTRISCHE SCHEMA'S ..... 14	4.3.3. УПРАВЛЕНИЕ T-box – СХЕМЫ ПОДКЛЮЧЕНИЯ ELiS B-W/N ..... 14
4.3.4. REGELING T-box – ELiS B-E ELEKTRISCHE SCHEMA'S ..... 15	4.3.4. УПРАВЛЕНИЕ T-box – СХЕМЫ ПОДКЛЮЧЕНИЯ ELiS B-E ..... 15
4.3.5. REGELSYSTEEM – COMMUNICATIE TUSSEN MASTER EN SLAVE ..... 16	4.3.5. УПРАВЛЕНИЕ – СОЕДИНЕНИЕ MASTER-SLAVE ..... 16
4.3.6. REGELSYSTEEM – DRV-MODULES IN SERIE ..... 17	4.3.6. УПРАВЛЕНИЕ – СОЕДИНЕНИЕ DRV ..... 17
4.3.7. REGELSYSTEEM – VERBINDING MET GBS ..... 17	4.3.7. УПРАВЛЕНИЕ – ПОДКЛЮЧЕНИЕ BMS ..... 17
4.3.8. REGELSYSTEEM – GBS-ADRES INSTELLEN ..... 18	4.3.8. УПРАВЛЕНИЕ – НАСТРОЙКА АДРЕСА BMS ..... 18
5. MONTEREN VAN DE DEURSCHAKELAAR ..... 18	5. УСТАНОВКА ДВЕРНОГО ДАТЧИКА ..... 18
6. RICHTLIJNEN VOOR HET AANSLUITEN VAN DE STROOMVOORZIENING ..... 19	6. ПОДКЛЮЧЕНИЕ К СИСТЕМЕ ЭЛЕКТРОПИТАНИЯ ..... 19
7. RICHTLIJNEN VOOR HET AANSLUITEN VAN LEIDINGEN ..... 19	7. ПОДКЛЮЧЕНИЕ К СИСТЕМЕ ГОРЯЧЕГО ВОДОСНАБЖЕНИЯ ..... 19
8. GEBRUIK ..... 20	8. ЭКСПЛУАТАЦИЯ ..... 20
9. REINIGEN EN ONDERHOUD ..... 21	9. ОЧИСТКА И ПРОФИЛАКТИЧЕСКОЕ ОБСЛУЖИВАНИЕ ..... 21
10. UITLAATGRILLE INSTELLEN ..... 22	10. РЕГУЛИРОВКА ЖАЛЮЗИЙ ..... 22
11. SERVICE ..... 23	11. СЕРВИСНОЕ ОБСЛУЖИВАНИЕ ..... 23

<b>1. GENERAL INFORMATION</b>	<b>1. INFORMACJE OGÓLNE</b>
<p>Purpose of Eils B is to minimize heat losses (or unwanted heat gains) by door openings. Elis B is a recessed type and can be a part suspended ceiling. ELiS types:</p> <p><b>ELIS B-W-100</b> – curtain with water heat exchanger max. range 5 m;  <b>ELIS B-N-100</b> – curtain without heat exchanger (ambient); max. range 5 m;  <b>ELIS B-E-100</b> – curtain with electrical heat exchanger max. range 5 m;  <b>ELIS B-W-100 2R</b> – curtain with two-row heat exchanger max. range 5 m  <b>ELIS B-W-150</b> – curtain with water heat exchanger max. range 5 m;  <b>ELIS B-N-150</b> – curtain without heat exchanger (ambient); max. range 5 m;  <b>ELIS B-E-150</b> – curtain with electrical heat exchanger max. range 5 m,  <b>ELIS B-W-150 2R</b> – curtain with two-row heat exchanger max. range 5 m  <b>ELIS B-W-200</b> – curtain with water heat exchanger max. range 5 m;  <b>ELIS B-N-200</b> – curtain without heat exchanger (ambient); max. range 5 m.  <b>ELIS B-E-200</b> – curtain with electrical heat exchanger max. range 5 m,  <b>ELIS B-W-200 2R</b> – curtain with two-row heat exchanger max. range 5 m.</p> <p>* according to ISO 27327-1</p>	<p>Kurtyna ELiS B przeznaczona jest do montażu w zabudowach sufitowych. Poprzez nadmuch powietrza ogranicza straty związane z wymianą ciepła. Typy urządzeń:</p> <p><b>ELIS B-W-100</b> – kurtyna z wodnym wymiennikiem ciepła, maks. zasięg strumienia 5 m;  <b>ELIS B-N-100</b> – kurtyna bez wymiennika ciepła, maks. zasięg strumienia powietrza 5 m;  <b>ELIS B-E-100</b> – kurtyna z grzałkami elektrycznymi o maks. zasięgu strumienia 5 m;  <b>ELIS B-W-100 2R</b> – kurtyna z 2-rzędowym wymiennikiem ciepła o maks. zasięgu strumienia 5 m,  <b>ELIS B-W-150</b> – kurtyna z wodnym wymiennikiem ciepła, maks. zasięg strumienia 5 m;  <b>ELIS B-N-150</b> – kurtyna bez wymiennika ciepła, maks. zasięg strumienia powietrza 5 m;  <b>ELIS B-E-150</b> – kurtyna z grzałkami elektrycznymi o maks. zasięgu strumienia 5 m,  <b>ELIS B-W-150 2R</b> – kurtyna z 2-rzędowym wymiennikiem ciepła o maks. zasięgu strumienia 5 m,  <b>ELIS B-W-200</b> – kurtyna z wodnym wymiennikiem ciepła, maks. zasięg strumienia 5 m;  <b>ELIS B-N-200</b> – kurtyna bez wymiennika ciepła, maks. zasięg strumienia powietrza 5 m.  <b>ELIS B-E-200</b> – kurtyna z grzałkami elektrycznymi o maks. zasięgu strumienia 5 m,  <b>ELIS B-W-200 2R</b> – kurtyna z 2-rzędowym wymiennikiem ciepła o maks. zasięgu strumienia 5 m.</p> <p>* zgodnie z ISO 27327-1</p>
<b>1. ALGEMENE INFORMATIE</b>	<b>1. ОБЩАЯ ИНФОРМАЦИЯ</b>
<p>De ELiS B is ontwikkeld om warmteverliezen (of ongewenste toetreding van warmte) via deuropeningen te minimaliseren. De Elis B is een inbouwapparaat en kan worden geïnstalleerd in een verlaagd plafond. ELiS-types:</p> <p><b>ELIS B-W-100</b> - luchtgordijn met waterwarmtewisselaar, max. bereik 5 m;  <b>ELIS B-N-100</b> - luchtgordijn zonder warmtewisselaar, max. bereik 5 m;  <b>ELIS B-E-100</b> - luchtgordijn met elektrische verwarmingselementen, max. bereik 5 m;  <b>ELIS B-W-100 2R</b> - luchtgordijn met tweerijige warmtewisselaar, max. bereik 5 m  <b>ELIS B-W-150</b> - luchtgordijn met waterwarmtewisselaar, max. bereik 5 m;  <b>ELIS B-N-150</b> - luchtgordijn zonder warmtewisselaar, max. bereik 5 m;  <b>ELIS B-E-150</b> - luchtgordijn met elektrische verwarmingselementen, max. bereik 5 m,  <b>ELIS B-W-150 2R</b> - luchtgordijn met tweerijige waterwarmtewisselaar, max. bereik 5 m  <b>ELIS B-W-200</b> - luchtgordijn met waterwarmtewisselaar, max. bereik 5 m;  <b>ELIS B-N-200</b> - luchtgordijn zonder warmtewisselaar, max. bereik 5 m.  <b>ELIS B-E-200</b> - luchtgordijn met elektrische verwarmingselementen, max. bereik 5 m,  <b>ELIS B-W-200 2R</b> - luchtgordijn met tweerijige warmtewisselaar, max. bereik 5 m.</p> <p>* volgens ISO 27327-1</p>	<p>Воздушные завесы ELIS предназначены для предохранения помещений от потери или неконтролируемого притока тепла. Завеса ELiS B является завесой скрытой установки. Модельный ряд ELIS включает в себя следующие устройства:</p> <p><b>ELIS B-W-100</b> – завеса с водяным обогревом, макс. длина струи 5 м;  <b>ELIS B-N-100</b> – завеса без обогрева, макс. длина струи 5 м;  <b>ELIS B-E-100</b> – завеса с электрическим обогревом, макс. длина струи 5 м;  <b>ELIS B-W-150</b> – завеса с водяным обогревом, макс. длина струи 5 м;  <b>ELIS B-N-150</b> – завеса без обогрева, макс. zasięg макс. длина струи 5 м;  <b>ELIS B-E-150</b> – завеса с электрическим обогревом, макс. длина струи 5 м,  <b>ELIS B-W-200</b> – завеса с водяным обогревом, макс. длина струи 5 м;  <b>ELIS B-N-200</b> – завеса без обогрева, макс. длина струи 5 м.  <b>ELIS B-E-200</b> – завеса с электрическим обогревом, макс. длина струи 5 м,  <b>ELIS B-W-200 2R</b> – завеса с двухрядным водяным теплообменником, макс. длина струи 5 м;</p> <p>* в соответствии с ISO 27327-1</p>



2. TECHNICAL DATA	2. DANE TECHNICZNE											
2. TECHNISCHE GEVEGENS	2. ТЕХНИЧЕСКИЕ ПАРАМЕТРЫ											
	B-W-100	B-N-100	B-E-100	B-W-100 2R	B-W-150	B-N-150	B-E-150	B-W-150 2R	B-W-200	B-N-200	B-E-200	B-W-200 2R
Power supply [V/Hz]   Zasilanie [V/Hz]   Stroomvoorziening [V/Hz]   Питание [В/Гц]	230 / 50		3x400 / 50	230 / 50	230 / 50		3x400 / 50	230 / 50	230 / 50		3x400 / 50	230 / 50
Power consumption [kW]   Maks. pobór mocy [kW]   Energieverbruik [kW]   Макс. потребление мощности [кВт]	0,34	0,42	7,5	0,34	0,36	0,44	11,5	0,36	0,38	0,49	15,5	0,38
Current consumption [A]   Maks. pobór prądu [A]   Stroomverbruik [A]   Макс. потребление тока [А]	1,5	1,9	11	1,5	1,6	2	16,6	1,6	1,7	2,2	22,4	1,7
IP/insulationclass   IP klasa izolacji   IP Isolatieklasse   IP Класс изоляции	IP 21 / F											
Connecting stub ["]   Przyłącze ["]   Aansluiting ["]   Патрубок ["]	½	-		½	½	-		½	½	-		½
Max. water temperature [°C]   Maks. temp. wody grzewczej [°C]   Max. watertemperatuur: [°C]   Макс. темп. теплоносителя [°C]	95	-		95	95	-		95	95	-		95
Max. water pressure [MPa]   Maks. ciśnienie robocze [MPa]   Max. waterdruk [MPa]   Макс. рабочее давление [МПа]	1,6	-	-	1,6	1,6	-	-	1,6	1,6	-	-	1,6
Temperature increase (ΔT) [°C]*   Przyrost temperatury (ΔT) [°C]*   Temperatuurstijging (ΔT) [°C]*   Изменение температуры воздуха на входе/выходе завесы (ΔT) [°C]*	15	-	11	28	15	-	12	31	16	-	13	33
Weight [kg]   Masa urządzenia [kg]   Gewicht [kg]   Вес аппарата [кг]	32,3	31,7	34,5	33,7	41,2	38,9	42,4	43,7	50	47,2	53,2	53,2
Weight of unit filled with water [kg]   Masa urządzenia napełnionego wodą [kg]   Gewicht van de unit, gevuld met water [kg]   Вес аппарата, наполненного водой [кг]	33,1	-	-	35,2	42,4	-	-	45,7	51,6	-	-	56,4

\* B-W temperature increase at inlet air 10°C and heating agent temperature 90/70°C / B-E temperature increase at inlet air 10°C

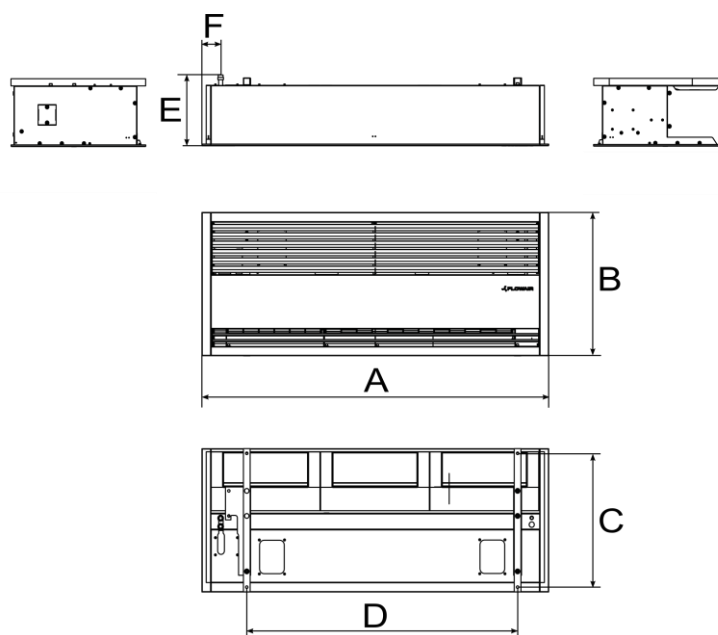
\* B-W przyrost przy temperaturze na wlocie do urządzenia 10°C dla czynnika 90/70°C / dla B-E przyrost przy temperaturze na wlocie do urządzenia 10°C

\* B-W temperatuurstijging bij inlaatluchttemperatuur van 10°C en temperatuur van het verwarmingsmedium van 90/70 °C / B-E temperatuurstijging bij inlaatluchttemperatuur van 10°C

\* B-W изменение при темп. на входе в аппарат 10°C, темп. теплоносителя 90/70 °C / для B-E изменение при темп. на входе в аппарат 10°C

2.1. CONSTRUCTION	2.1. BUDOWA
2.1. CONSTRUCTIE	2.1. КОНСТРУКЦИЯ
<ul style="list-style-type: none"> <li>▪ <b>Fan</b> – motor with plastic rotor;</li> <li>▪ <b>Heat exchanger</b> – copper-aluminium, connecting stub ½"; electrical heaters PTC;</li> <li>▪ <b>Casing</b>– sheet steel RAL; color white RAL 9016, – back elements - expanded polypropylene EPP; colour – grey; – air inlet fins - anodized aluminium</li> </ul>	<ul style="list-style-type: none"> <li>▪ <b>Wentylator</b> – silnik z wirnikiem tworzywowym;</li> <li>▪ <b>Wymiennik ciepła</b> – miedziano-aluminiowy; króćce przyłączeniowe ½"; grzałki PTC</li> <li>▪ <b>Obudowa</b> – stal malowana proszkowo; kolor biały RAL 9016, – kanał tylni spieniony polipropylem EPP, kolor szary; – lamele wlotowe/wylotowe aluminium anodowane</li> </ul>
<ul style="list-style-type: none"> <li>▪ <b>Ventilator</b> – motor met kunststof rotor;</li> <li>▪ <b>Warmtewisselaar</b> – koper-aluminium, aansluiting ½", elektrische verwarmingselementen PTC;</li> <li>▪ <b>Behuizing</b>- plaatstaal RAL, kleur wit RAL 9016, – Elementen aan achterzijde - geëxpandeerd polypropyleen EPP, kleur - grijs; – luchtinlaatjaloezieën - geanodiseerd aluminium</li> </ul>	<ul style="list-style-type: none"> <li>▪ <b>Вентилятор</b> – двигатель с ротором из пластика;</li> <li>▪ <b>Теплообменник</b> – медно-алюминиевый; патрубки ½"; нагревательный элемент ТЭНы PTC</li> <li>▪ <b>Корпус</b> – сталь окрашена порошковой краской, белый цвет RAL 9016, – задняя часть – спененный полипропилен EPP, серый цвет; – жалюзи из анодированного алюминия</li> </ul>

<b>2.2. DIMENSIONS</b>	<b>2.2. WYMIARY</b>
<b>2.2. AFMETINGEN</b>	<b>2.2. ОСНОВНЫЕ РАЗМЕРЫ</b>



	A	B	C	D	E	F
ELiS B-W/N/E/2R-100	1057 mm	600 mm	561 mm	770 mm	297*/284** mm	96 mm
ELiS B-W/N/E/2R-150	1546 mm	600 mm	561 mm	1207 mm	297*/284** mm	84 mm
ELiS B-W/N/E/2R-200	2034 mm	600 mm	561 mm	1621 mm	297*/284** mm	157 mm

\* height for B-W ; \*\* height for B-E/N

\* wymiar dotyczy kurtyny B-W ; wymiar dotyczy kurtyny B-E/N ;

\* hoogte voor B-W; \*\* hoogte voor B-E/N

\* высота для B-W \*\* высота для B-E /N

<b>2.3. ACOUSTIC PRESSURE LEVEL/ ACOUSTIC POWER LEVEL</b>	<b>2.3. POZIOM CIŚNIENIA AKUSTYCZNEGO/ POZIOM MOCY AKUSTYCZNEJ</b>
<b>2.3. AKOESTISCH DRUKNIVEAU/ AKOESTISCH VERMOGEN</b>	<b>2.3. УРОВЕНЬ АКУСТИЧЕСКОГО ДАВЛЕНИЯ/ УРОВЕНЬ ЗВУКОВОЙ МОЩНОСТИ</b>

step/ bieg/ stand/ скорость	B-W-100; B-E-100;	B-N-100;	B-W-150; B-E-150;	B-N-150;	B-W-200; B-E-200;	B-N-200;	B-W-100 2R	B-W-150 2R	B-W-200 2R
3	58 dB(A) / 73 dB(A)	65 dB(A) / 80 dB(A)	62 dB(A) / 77 dB(A)	65 dB(A) / 80 dB(A)	63 dB(A) / 78 dB(A)	66 dB(A) / 81 dB(A)	57 dB(A) / 72 dB(A)	60 dB(A) / 75 dB(A)	61 dB(A) / 76 dB(A)
2	57 dB(A) / 72 dB(A)	63 dB(A) / 78 dB(A)	59 dB(A) / 74 dB(A)	63 dB(A) / 78 dB(A)	61 dB(A) / 76 dB(A)	62 dB(A) / 77 dB(A)	56 dB(A) / 71 dB(A)	58 dB(A) / 73 dB(A)	59 dB(A) / 74 dB(A)
1	55 dB(A) / 70 dB(A)	61 dB(A) / 76 dB(A)	57 dB(A) / 72 dB(A)	58 dB(A) / 73 dB(A)	58 dB(A) / 73 dB(A)	59 dB(A) / 74 dB(A)	55 dB(A) / 70 dB(A)	56 dB(A) / 71 dB(A)	56 dB(A) / 71 dB(A)

\* Acoustic power level according to ISO 27327-2 |

\* Poziom mocy akustycznej zgodnie z ISO 27327-2 |

\* Akoestisch vermogen volgens ISO 27327-2 |

\* Уровень акустической мощности в соответствии с ISO 27327-2.

\*\*Acoustic pressure level has been measured 5m from the unit in a 1500 m<sup>3</sup> space with a medium sound absorption coefficient |

\*\*Poziom ciśnienia akustycznego podano dla pomieszczenia o średniej zdolności pochłaniania dźwięku, objętości 1500 m<sup>3</sup>, w odległości 5 m od urządzenia |

\*\*Het akoestisch drukniveau is gemeten op een afstand van 5 m tot de unit in een ruimte van 1500 m<sup>3</sup>, met een gemiddelde geluidsabsorptieco. ffici. nt |

\*\*Уровень звукового давления для помещения со средним коэффициентом звукопоглощения, объемом 1500 м<sup>3</sup>, на расстоянии 5 м от аппарата.

<b>2.4. AIR VOLUME</b>	<b>2.4. WYDAJNOŚĆ</b>
<b>2.4. LUCHTHOEVEELHEID</b>	<b>2.4. ПРОИЗВОДИТЕЛЬНОСТЬ</b>

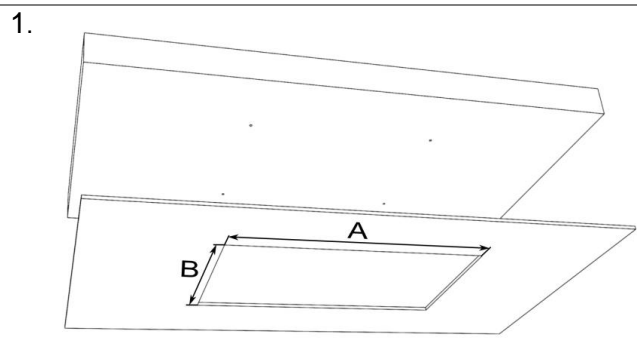
step/ bieг/ stand/ скорость	B-W-100 B-E-100	B-N-100	B-W-150 B-E-150	B-N-150	B-W-200 B-E-200	B-N-200	B-W-100 2R	B-W-150 2R	B-W-200 2R
3	2600 m <sup>3</sup> /h	3500 m <sup>3</sup> /h	4000 m <sup>3</sup> /h	4800 m <sup>3</sup> /h	5200 m <sup>3</sup> /h	6600 m <sup>3</sup> /h	2400 m <sup>3</sup> /h	3800 m <sup>3</sup> /h	4900 m <sup>3</sup> /h
2	2500 m <sup>3</sup> /h	2700 m <sup>3</sup> /h	3500 m <sup>3</sup> /h	4000 m <sup>3</sup> /h	4300 m <sup>3</sup> /h	4300 m <sup>3</sup> /h	2300 m <sup>3</sup> /h	3200 m <sup>3</sup> /h	4100 m <sup>3</sup> /h
1	2200 m <sup>3</sup> /h	2300 m <sup>3</sup> /h	3200 m <sup>3</sup> /h	3200 m <sup>3</sup> /h	4000 m <sup>3</sup> /h	3600 m <sup>3</sup> /h	2000 m <sup>3</sup> /h	3000 m <sup>3</sup> /h	3800 m <sup>3</sup> /h

3. INSTALATION

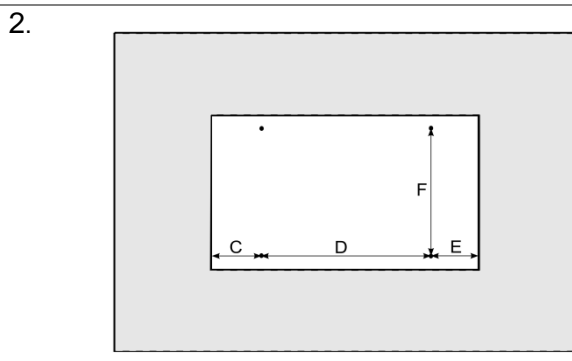
3. MONTAŽ

3. INSTALLATIE

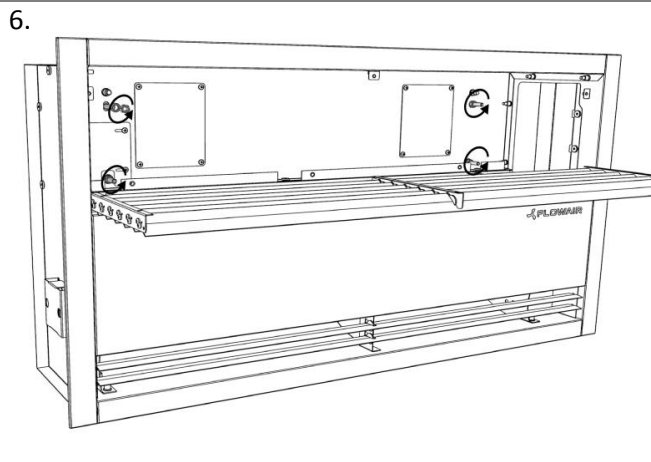
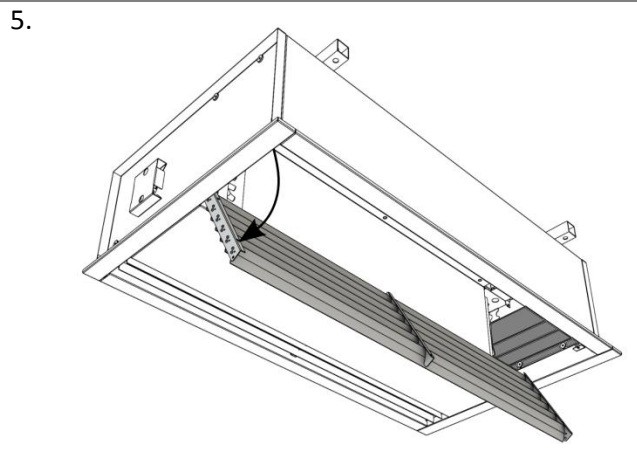
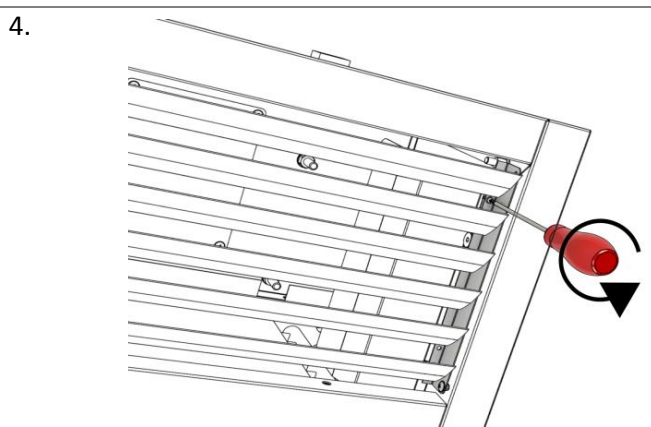
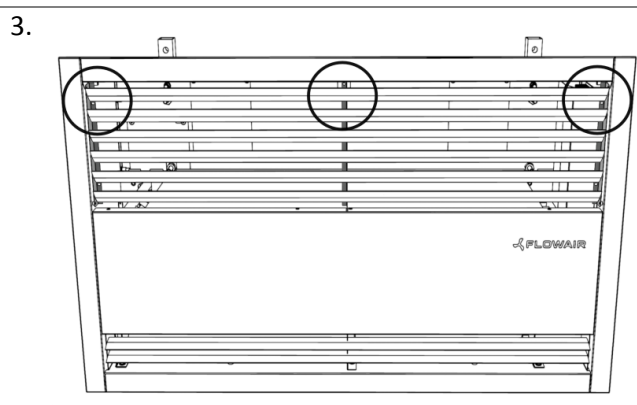
3. MOHTAK

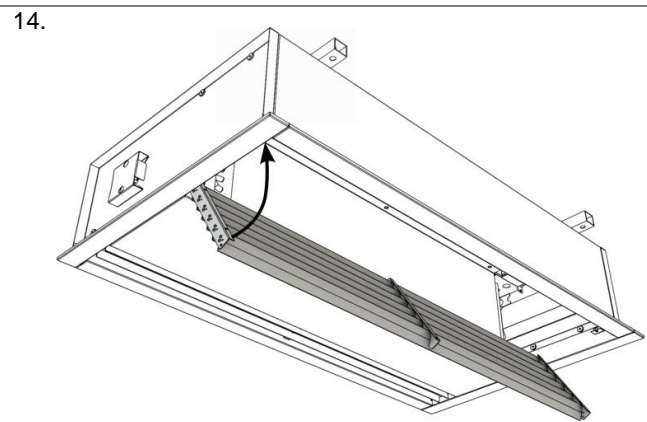
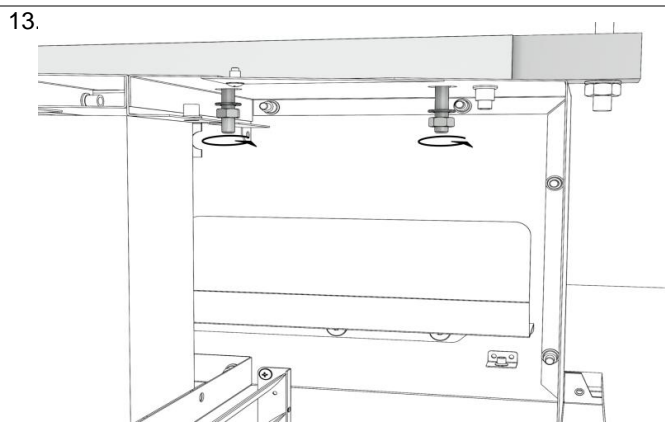
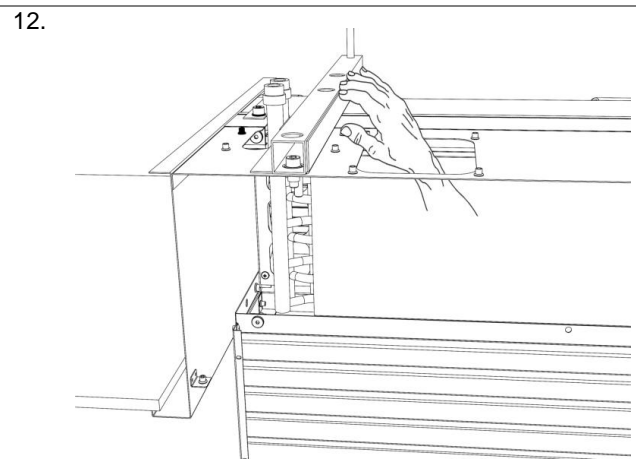
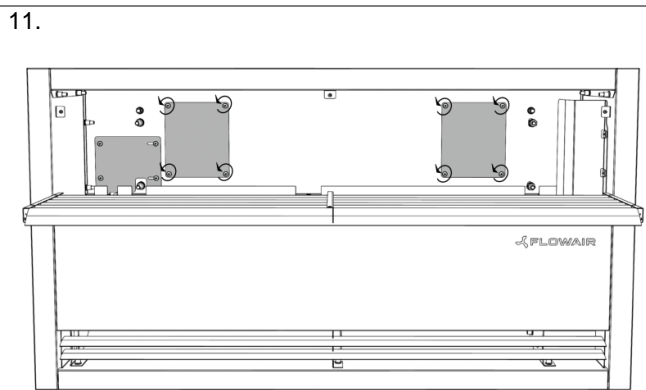
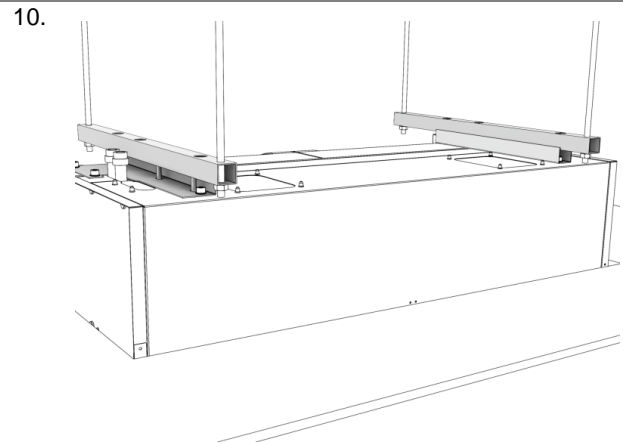
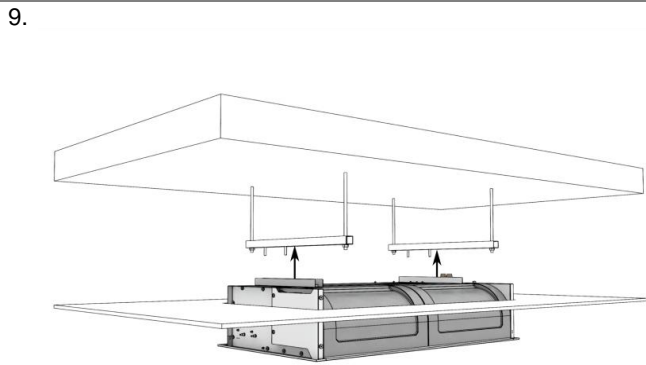
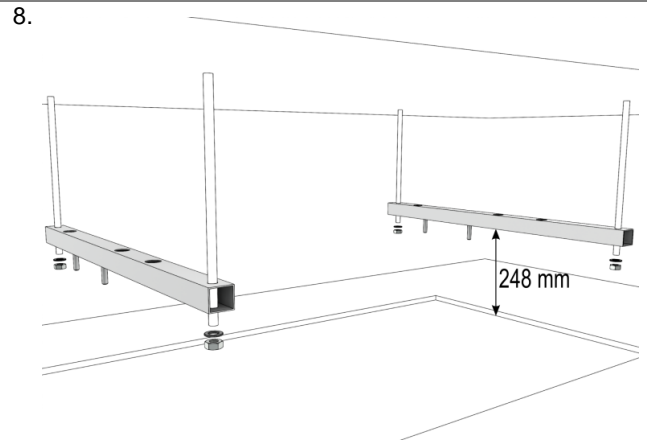
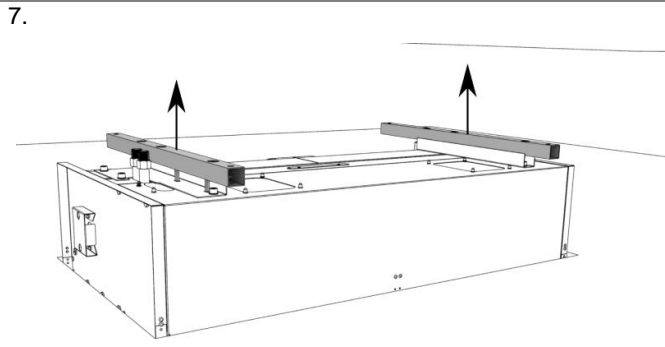


ELiS	B [mm]	A [mm]
B...-100	572	1024
B...-150	572	1510
B...-200	572	2000



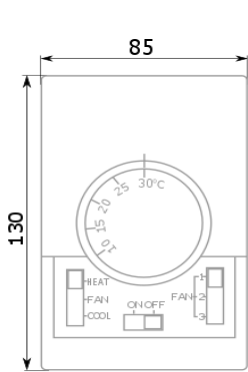
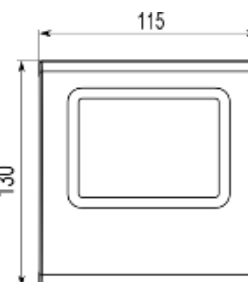
ELiS	C [mm]	D [mm]	E [mm]	F [mm]
B...-100	133	770	121	561
B...-150	182	1207	122	561
B...-200	256	1621	123	561



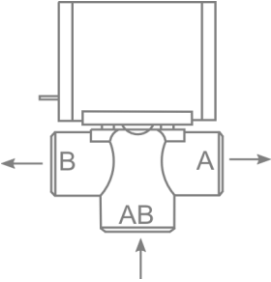
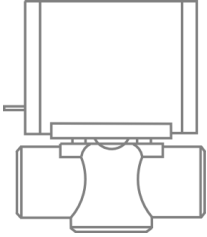
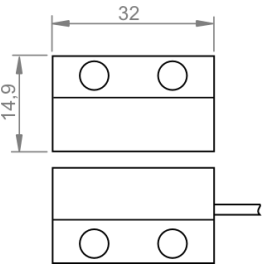
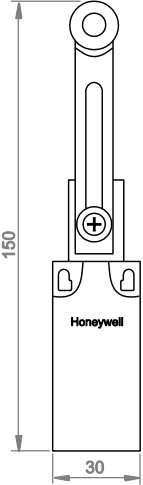


<b>4. CONTROL SYSTEM</b> <b>4. REGELSYSTEEM</b>	<b>4. STEROWANIE</b> <b>4. АВТОМАТИКА</b>
<b>DRV CONTROL:</b> <ul style="list-style-type: none"> <li>Connecting curtains – controlling up to 5 units with one controller;</li> <li>Connecting to curtain room thermostat*, door contact*, valves with actuator*, speed controller*;</li> <li>BMS connection;</li> <li>SYSTEM Flowair connection</li> </ul> *optional equipment	<b>STEROWANIE DRV – umożliwia:</b> <ul style="list-style-type: none"> <li>łączenie kurtyn – sterowanie do 5 urządzeń za pomocą jednego zestawu automatyki;</li> <li>podłączenie termostatu pomieszczeniowego*, przełącznika zmiany biegów z termostatem TS*, zaworu dwu-* lub trójdrogowego* oraz czujnika krańcowego drzwi DCe lub DCm*;</li> <li>Podłączenie do inteligentnego systemu zarządzania budynkiem BMS.</li> <li>Integrację do SYSTEMU Flowair</li> </ul> *nie jest standardowym wyposażeniem – dostępny opcjonalnie.
<b>DRV-REGELING:</b> <ul style="list-style-type: none"> <li>Gekoppelde luchtgordijnen - regeling van max. 5 units met één thermostaat;</li> <li>Kan worden gekoppeld aan de kamerthermostaat van een luchtgordijn*, incl. een deurschakelaar en/of 2/3-wegklep met motor*;</li> <li>GBS-aansluiting;</li> <li>Aansluiting op FLOWAIR-system</li> </ul> *Optionele apparatuur	<b>УПРАВЛЕНИЕ DRV – позволяет:</b> <ul style="list-style-type: none"> <li>соединять занавесы – управление макс. 5 занавесами с помощью одного командоконтроллера;</li> <li>подключить комнатный термостат*, переключатель скорости с термостатом TS*, двух-* трехходовой* клапан и датчик DCe или DCm*;</li> <li>подключить аппарат к системе BMS.</li> </ul> *не является частью стандартного исполнения – доступный опционально.

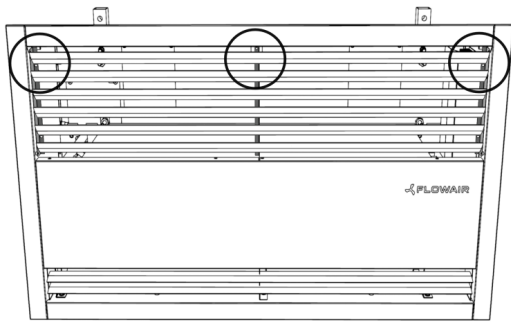
<b>4.1. CONTROL SYSTEM ELEMENTS</b>	<b>4.1. ELEMENTY STEROWANIA</b>
<b>4.1. REGELSYSTEEMELEMENTEN</b>	<b>4.1. ЭЛЕМЕНТЫ АВТОМАТИКИ</b>

	<b>TS - 3-speed fan switch with room thermostat</b> Temperature range:: +10 ... +30°C Operating temperature range: 0 ... +40°C IP/Insulation class:: IP30 Max current: inductive 5 A, resistive 6 A Power supply: 230 V/ 50Hz	<b>TS - 3-stopniowy regulator z wbudowanym termostatem</b> Zakres nastawy temperatury: +10 ... +30°C Zakres temperatury pracy: 0 ... +40°C Stopień ochrony: IP30 Obciążalność styków: indukcyjne 5 A, rezystancyjne 6 A Zasilanie: 230 V/50 Hz	<b>TS - thermostaat 3-standen regeling</b> Temperatuurbereik: +10 ... +30°C Gebruikstemperatuurbereik 0 ... +40°C IP/Isolatieklasse: IP30 Max. stroom:: inductief 5 A, resistief 6 A Stroomvoorziening: 230 V/50 Hz	<b>TS - Комнатный термостат со встроенным трехступенчатым переключателем скорости</b> Диапазон настройки температуры: +10 ... +30°C Диапазон рабочей температуры: 0 ... +40°C Степень защиты: IP30 Нагрузочная способность контактов: индуктивная 5 А, резистивная 6 А Напряжение питания: 230 В/50 Гц
	<b>T-box</b> Temperature range: +5 ... +35°C Operating temperature range: -10 ... +60°C IP/Insulation class: IP30 Power supply: 24 VDC	<b>T-box</b> Zakres nastawy temperatury: +5 ... +35°C Zakres temperatury pracy: -10 ... +60°C Stopień ochrony: IP30 Zasilanie: 24 VDC	<b>T-box</b> Meetbereik temperatuur: +5...+45°C Min -max bedrijfstemperatuur -10 ÷ +60°C Beschermingsklasse IP30 Voeding 24 VDC	<b>T-box</b> Диапазон регулировки темп : +5...+45°C Диапазон рабочей темп. -10 ÷ +60°C Степень защиты IP30 Напряжение питания 24 VDC

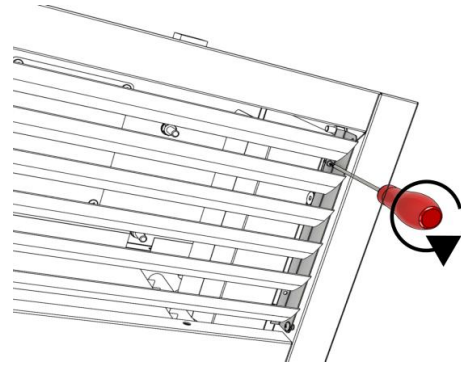


	<p><b>SRQ3d 1/2" – three-way 1/2 valve with actuator</b></p> <p>IP/Insulation class: IP20  Power supply:  200 – 240 V 50/60 Hz  Max water temperature:  +93°C  Max water pressure:  2,1 MPa  Kvs: 3,4 m<sup>3</sup>/h  Opening time: 18 s</p>	<p><b>SRQ3d 1/2" – Zawór trójdrogowy 1/2" z siłownikiem</b></p> <p>Stopień ochrony: IP20  Napięcie zasilania:  200 – 240 V 50/60 Hz  Maks. temperatura czynnika: +93°C  Maks. ciśnienie robocze:  2,1 MPa  Kvs: 3,4 m<sup>3</sup>/h  Czas przebiegu: 18 s</p>	<p><b>SRQ3d 1/2" - 3 wegklep 1/2" met motor</b></p> <p>IP/Isolatieklasse: IP20  Stroomvoorziening:  200/240 V, 50/60 Hz  Max. watertemperatuur:  +93 °C  Max. waterdruk:  2,1 MPa  Kvs: 3,4 m<sup>3</sup>/uur  Openingstijd: 18 s</p>	<p><b>SRQ3d – Клапан трехходовой 1/2" с сервоприводом</b></p> <p>Степень защиты: IP20  Напряжение питания:  200-240 В 50/60 Гц:  Макс. температура теплоносителя: +93°C  Макс. рабочее давление: 2,1 МПа  Kvs: 3,4 м<sup>3</sup>/ч  Время хода: 18 с</p>
	<p><b>SRQ2d 1/2" – two-way 1/2 valve with actuator</b></p> <p>IP/Insulation class: IP20  Power supply:  200 – 240 V 50/60 Hz  Max water temperature:  +93°C  Max water pressure:  2,1 MPa  Kvs: 3,0 m<sup>3</sup>/h  Opening time: 18 s</p>	<p><b>SRQ2d 1/2" – zawór dwudrogowy 1/2" z siłownikiem</b></p> <p>Stopień ochrony: IP20  Napięcie zasilania:  200 – 240 V 50/60 Hz  Maks. temperatura czynnika: +93°C  Maks. ciśnienie robocze:  2,1 MPa  Kvs: 3,0 m<sup>3</sup>/h  Czas otwarcia: 18 s</p>	<p><b>SRQ2d 1/2" – 2 wegklep 1/2" met motor</b></p> <p>IP/Isolatieklasse: IP20  Stroomvoorziening:  200/240 V, 50/60 Hz  Max. watertemperatuur:  +93 °C  Max. waterdruk:  2,1 MPa  Kvs: 3,0 m<sup>3</sup>/uur  Openingstijd: 18 s</p>	<p><b>SRQ2d – Клапан двухходовой 1/2" с сервоприводом</b></p> <p>Степень защиты: IP20  Напряжение питания:  200-240 В 50/60 Гц:  Макс. температура теплоносителя: +93°C  Макс. рабочее давление: 2,1 МПа  Kvs: 3,0 м<sup>3</sup>/ч  Время хода: 18 с</p>
	<p><b>DCe – magnetic door switch with relay</b></p> <p>Operating temperature range:  -5 ... +60°C  IP/Insulation class: IP 64  Connectors: NO  Max current:  inductive/resistive 0,5 A  Max relay current:  inductive 3 A  Max operating contactors distance: 6 mm</p>	<p><b>DCe – magnetyczny czujnik drzwiowy wraz z szafką przekaźnikową</b></p> <p>Zakres temperatur pracy:  -5 ... +60°C  Stopień ochrony: IP 54  Zwory: NO  Obciążalność styków czujnika: rezystancyjna/ indukcyjna 0,5 A  Maksymalne napięcie styków czujnika: 230 VAC  Obciążalność styków szafki: 3 A  Maksymalna odległość zwarcia/rozwarcia: 6 mm</p>	<p><b>DCe – magnetische deurschakelaar met relais</b></p> <p>Gebruikstemperatuurbereik:  -5 ... +60°C  IP/isolatieklasse: IP 64  Connectors: NO-contact  Max. stroom:  inductief/resistief 0,5 A  Max. relaisstroom:  inductief 3 A  Max. contact-afstand: 6 mm</p>	<p><b>датчик и шкафом реле</b></p> <p>Диапазон настройки температуры:  -5 ... +60°C  Степень защиты: IP 54  Контакты: НЗ  Нагрузка клеммов: резистивная/индуктивная 0,5 А  Макс. напряжение на клеммах: 230 VAC  Макс. расстояние открытия/закрытия: 6 мм</p>
	<p><b>DCm – mechanical door switch</b></p> <p>Operating temperature range:  -10 - +80°C  IP/Insulation class: IP 65  Connectors: 1xNC i 1xNO  Max current: resistive 4 A, inductive 10 A  Max Power load:  300 VAC or 250 VDC</p>	<p><b>DCm – mechaniczny czujnik drzwiowy</b></p> <p>Zakres temperatur pracy:  -10 - +80°C  Stopień ochrony: IP 65  Zwory: 1xNC i 1xNO  Obciążalność styków: rezystancyjna 4 A, indukcyjna 10 A  Maksymalne napięcie styków: 300 VAC lub 250 VDC</p>	<p><b>DCm - mechanische deurschakelaar</b></p> <p>Gebruikstemperatuurbereik:  -10 ... +80°C  IP/Isolatieklasse: IP 65  Connectors: 1 x NC, 1 x NO  Max. stroom:  resistief 4 A, inductief 10 A  Max. vermogenbelasting:  300 VAC of 250 VDC</p>	<p><b>DCm – механический дверной датчик</b></p> <p>Диапазон настройки температуры:  -10 ... +80°C  Степень защиты: IP 65  Контакты – 1xНЗ i 1xНО  Нагрузка клеммов: резистивная 10 А, индуктивная 4 А  Макс. напряжение на клеммах: 300 Vac или 250 Vdc</p>

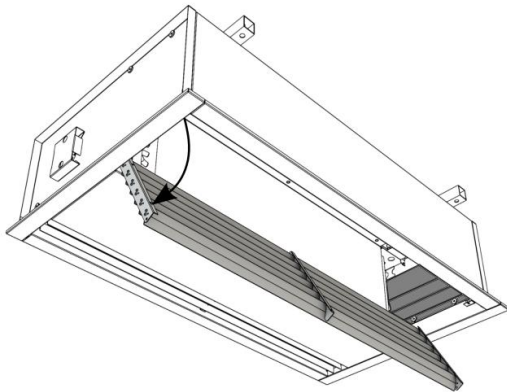
1.



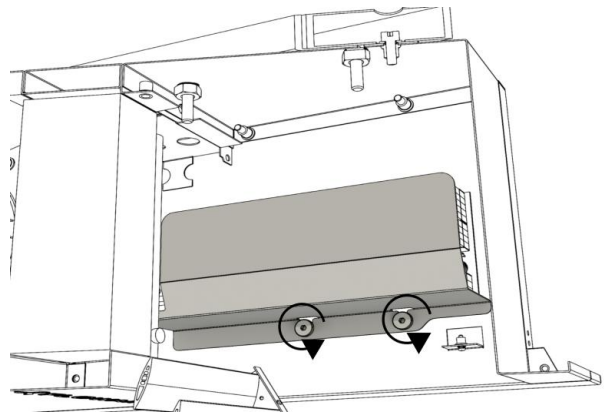
2.



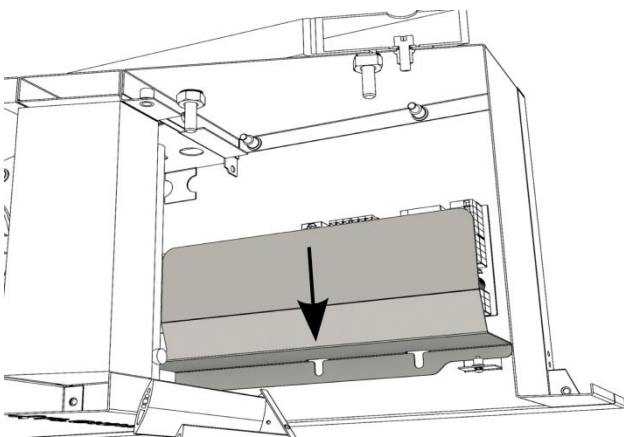
3.



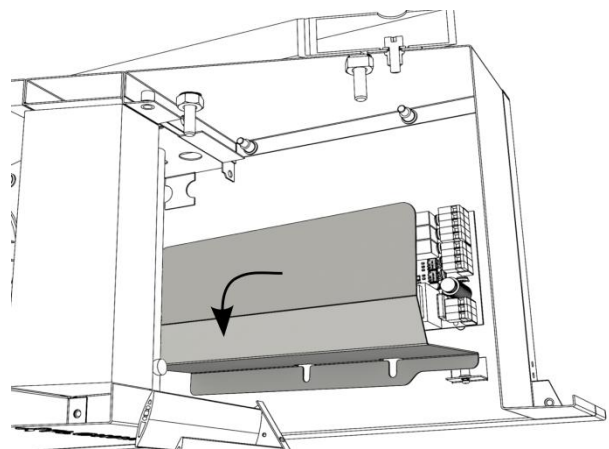
4.



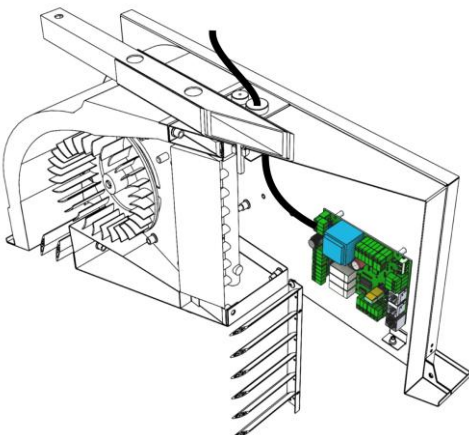
5.



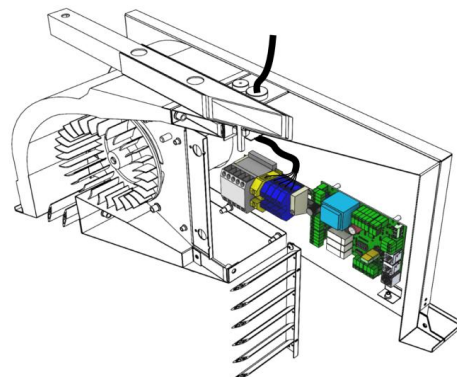
6.



7. ELIS B-W/N



8. ELIS B-E

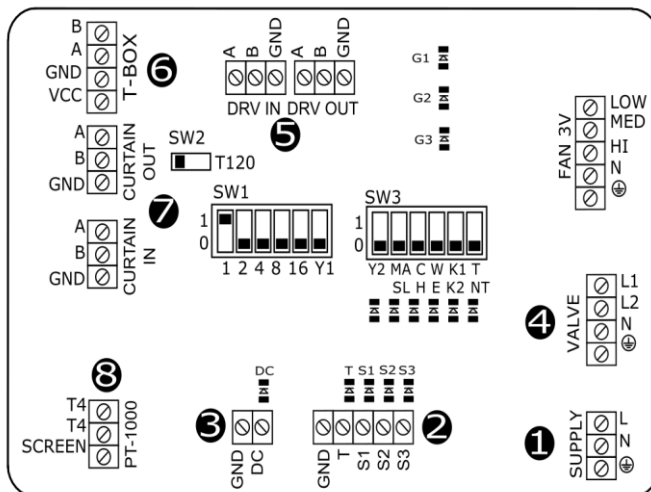


4.3. DRV ELiS CONTROL SYSTEM

4.3. UKŁAD STEROWANIA DRV ELiS

4.3. DRV ELiS REGELSYSTEEM

4.3. СИСТЕМА УПРАВЛЕНИЯ DRV ELiS



- ❶ Power supply 230 V/50 Hz;
- ❷ Connectors for thermostat and fan speed switch;
- ❸ Door contact connector;
- ❹ Valve actuator connector ELiS-...W; heaters contactor connector ELiS-...-E;
- ❺ BMS system connection;
- ❻ T-box connectors;
- ❼ MASTER-SLAVE connectors;
- ❽ PT-1000 connectors;

LED INDICATORS:

G1, G2, G3 – signalize number of fan speed operating  
 S1, S2, S3 – signalize number of set fan speed  
 T – signalize of valve set  
 DC – signalize of door contact set  
 OPEN, CLOSE – signalize valve actuator  
 WORK – signalize of software working  
 SW3 – operating mode switch (default settings)

1		MASTER mode operating		SLAVE mode operating
2		Service		
3		ELiS-...WIN		ELiS-...E
4		K1 Programme*		K2 Programme**
5		Operating with thermostat		Operating w/o thermostat
6				

\*K1 programme – Signal from door switch or thermostat is main signal for the device to run  
 \*\*K2 programme – Signal from door switch is main signal for the device to run and thermostat is in charge of valve/heaters

- ❶ Podłączenie zasilania 230 V/50 Hz;
- ❷ Podłączenie regulatora obrotów z termostatem;
- ❸ Podłączenia czujnika drzwiowego;
- ❹ Podłączenie zaworu ELiS-...W; podłączenie stycznika grzałek ELiS-...-E;
- ❺ Złącza komunikacyjne do BMS/integracji z systemem;
- ❻ Podłączenie inteligentnego sterownika z wyświetlaczem dotykowym T-box;
- ❼ Złącza komunikacji dla podłączenia MASTER-SLAVE;
- ❽ Podłączenie zewnętrznego czujnika temp. PT-1000;

DIODY SYGANLIZACYJNE:

G1, G2, G3 – sygnalizacja biegów pracy wentylatorów  
 S1, S2, S3 – sygnalizacja zadania biegu przez sterownik  
 T – sygnalizacja zadania sygnału z termostatu  
 DC – sygnalizacja zadania sygnału z czujnika drzwiowego  
 OPEN, CLOSE – sygnalizacja pracy zaworu/stycznika  
 WORK – sygnalizacja pracy układu  
 SW3 – przełącznik trybu pracy (ustawienia fabryczne)

1		Przełącznik serwisowy		
2		Praca w trybie MASTER		Praca w trybie SLAVE
3		Przełącznik serwisowy		
4		ELiS-...WIN		ELiS-...E
5		Program K1*		Program K2**
6		Praca z termostatem		Praca bez termostatu (wymuszenie grzania)

\*K1 program, w którym sygnałem nadrzędnym (uruchamiającym urządzenie) jest sygnał z czujnika drzwiowego lub termostatu.  
 \*\*K2 program, w którym sygnałem nadrzędnym (uruchamiającym urządzenie) jest sygnał z czujnika drzwiowego a termostat odpowiedzialny jest za pracę zaworu/grzałek.

- ❶ Stroomvoorziening 230 V/50 Hz;
  - ❷ Connectors voor thermostaat en standenschakelaar voor de ventilator;
  - ❸ Deurschakelaarconnector;
  - ❹ Klepmotorconnector ELiS-...-W, verwarmingselement-contactconnector ELiS-...-E;
  - ❺ Aansluiting op GBS;
  - ❻ T-box connectors;
  - ❼ MASTER-SLAVE-connectors;
  - ❽ PT-1000-connectors;
- LED-INDICATOREN:  
 G1, G2, G3 – verklikkerlampen voor de werkelijke ventilatorsnelheid  
 S1, S2, S3 – verklikkerlamp voor de ingestelde ventilatorsnelheid  
 T – verklikkerlamp voor klepinstelling  
 DC – verklikkerlamp voor deurschakelaar instelling  
 OPEN, CLOSE – verklikkerlamp voor klepmotor  
 WORK – verklikkerlamp voor activering van software  
 SW3 – bedrijfsmodusschakelaar (standaardinstellingen)

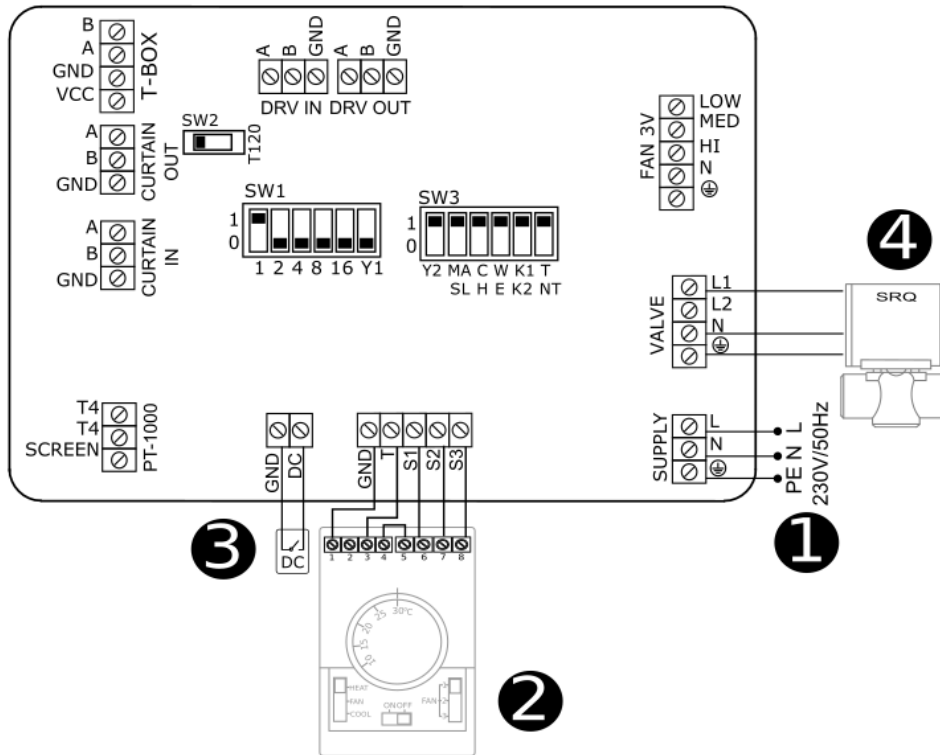
1		Werkend in MASTER-modus		Werkend in SLAVE-modus
2		Service		
3		ELiS-...WIN		ELiS-...E
4		K1-programma*		K2-programma**
5		Werkend met thermostaat		Werkend zonder thermostaat
6				

\*K1-programma - Signaal van deurschakelaar of thermostaat is bepalend voor het inschakelen van de unit.  
 \*\*K2-programma - Signaal van de deurschakelaar is bepalend voor het inschakelen van de unit en de thermostaat regelt de afsluiter/verwarmingselementen.

- ❶ Подключение питания 230 В/50 Гц;
- ❷ Подключение регулятора скорости с терmostатом;
- ❸ Подключение дверного датчика;
- ❹ Подключение клапана ELiS-...W; подключение контактора ТЭНов ELiS-...-E;
- ❺ Коммуникационные клеммы BMS/интеграции с системой;
- ❻ Подключение командоконтроллера с сенсорным экраном T-box;
- ❼ Коммуникационные клеммы MASTER-SLAVE;
- ❽ Подключение внешнего датчика temp. PT-1000; СИГНАЛИЗАЦИОННЫЕ-ДИОДЫ:  
 G1, G2, G3 – сигнализация скорости работы вентилятора  
 S1, S2, S3 – сигнализация OPEN, CLOSE настройки скорости командоконтроллером  
 T – сигнализация сигнала из терmostата  
 DC – сигнализация сигнала из дверного датчика  
 SW3 – переключатель режима работы (заводские настройки)

1		Сервисный переключатель		
2		Работа в режиме MASTER		Работа в режиме SLAVE
3		Сервисный переключатель		
4		ELiS-...WIN		ELiS-...E
5		Программа K1*		Программа K2**
6		Работа с терmostатом		Работа без терmostата (вынуждение отопления)

\*K1 программа, в которой ведущим сигналом (запускающим аппарат) является сигнал из дверного датчика или терmostата.  
 \*\*K2 программа, в которой ведущим сигналом (запускающим аппарат) является сигнал из дверного датчика, а терmostат отвечает за работу клапана/ТЭНов.



- ① Power supply 230 V/50 Hz (OMY 3x1 mm<sup>2</sup>)
- ② Air curtain step switch with thermostat TS (OMY 5x0,5mm<sup>2</sup>)
- HEAT - heating mode
  - FAN - room thermostat deactivated
  - COOL - cooling mode
  - 1;2;3 – step switch
- ③ Door contact DCe/DCm (door closed – contacts opened; door opened – contacts closed) (OMY 2x0,5 mm<sup>2</sup>)
- ④ Valve with actuator SRSQ2d (OMY 3x0,75 mm<sup>2</sup>) or SRQ2d (OMY 3x0,75 mm<sup>2</sup>)

A – Exchanger water supply  
 AB – Valve water supply  
 B – Return pipe water supply

- ① zasilanie 230 V/50 Hz (OMY 3x1 mm<sup>2</sup>)
- ② 3-stopniowy regulator obrotów z termostatem TS (OMY 5x0,5 mm<sup>2</sup>)
- HEAT – funkcja grzania
  - FAN – funkcja wentylacji (bez grzania)
  - COOL – funkcja chłodzenia (odwrocenie logiki pracy względem HEAT)
  - 1;2;3 – zmiana biegu wentylatora
- ③ czujnik drzwiowy DCe/DCm (drzwi zamknięte – styki rozwarte; drzwi otwarte – styki zwarte) (OMY 2x0,5 mm<sup>2</sup>)
- ④ zawór z siłownikiem SRSQ2d (OMY 3x0,75 mm<sup>2</sup>) lub SRQ3d (OMY 3x0,75 mm<sup>2</sup>)

A – doprowadzenie czynnika grzewczego na rurę powrotną kurtryny  
 AB – doprowadzenie czynnika grzewczego do zaworu  
 B – doprowadzenie czynnika grzewczego do kurtryny

- ① Stroomvoorziening 230 V/50 Hz; (3-aderig, 3x1 mm<sup>2</sup>)
- ② TS-thermostaat met 3-standenregeling voor luchtgordijn (5-aderig, 5 x 0,5 mm<sup>2</sup>)
- HEAT - verwarmingsstand
  - FAN - kamerthermostaat gedeactiveerd
  - COOL – koelingsstand (n.v.t. bij ELIS B)
  - 1, 2 of 3 - standenschakelaar
- ③ Deurschakelaar DCe/DCm (deur gesloten - contact geopend, deur open - contact gesloten) (2-aderig, 2 x 0,5 mm<sup>2</sup>)
- ④ Klep met motor SRSQ2d (3-aderig, 3 x 0,75 mm<sup>2</sup>) of SRQ3d (3-aderig, 3 x 0,75 mm<sup>2</sup>)

A - Watertoevoer warmtewisselaar  
 AB - Watertoevoer 3-wegklep  
 B - Watertoevoer retour naar installatie

- ① питание 230В/50Гц (OMY 3x1 mm<sup>2</sup>)
- ② 3-ступенчатый регулятор скорости с термостатом TS (OMY 5x0,5 mm<sup>2</sup>)
- HEAT – режим отопления
  - FAN – режим вентиляции (без обогрева)
  - COOL – режим охлаждения (обратная логика работы по отношению к HEAT)
  - 1;2;3 – переключение скорости вентилятора
- ③ дверной датчик DCe/DCm (дверь закрыта – клеммы открыты; дверь открыта – клеммы закрыты) (OMY 2x0,5 mm<sup>2</sup>)
- ④ клапан с сервоприводом SRSQ2d (OMY 3x0,75 mm<sup>2</sup>) или SRQ3d (OMY 3x0,75 mm<sup>2</sup>)

A - выход теплоносителя в обратную трубу нагревателя  
 AB - подача теплоносителя на клапан  
 B - подача теплоносителя

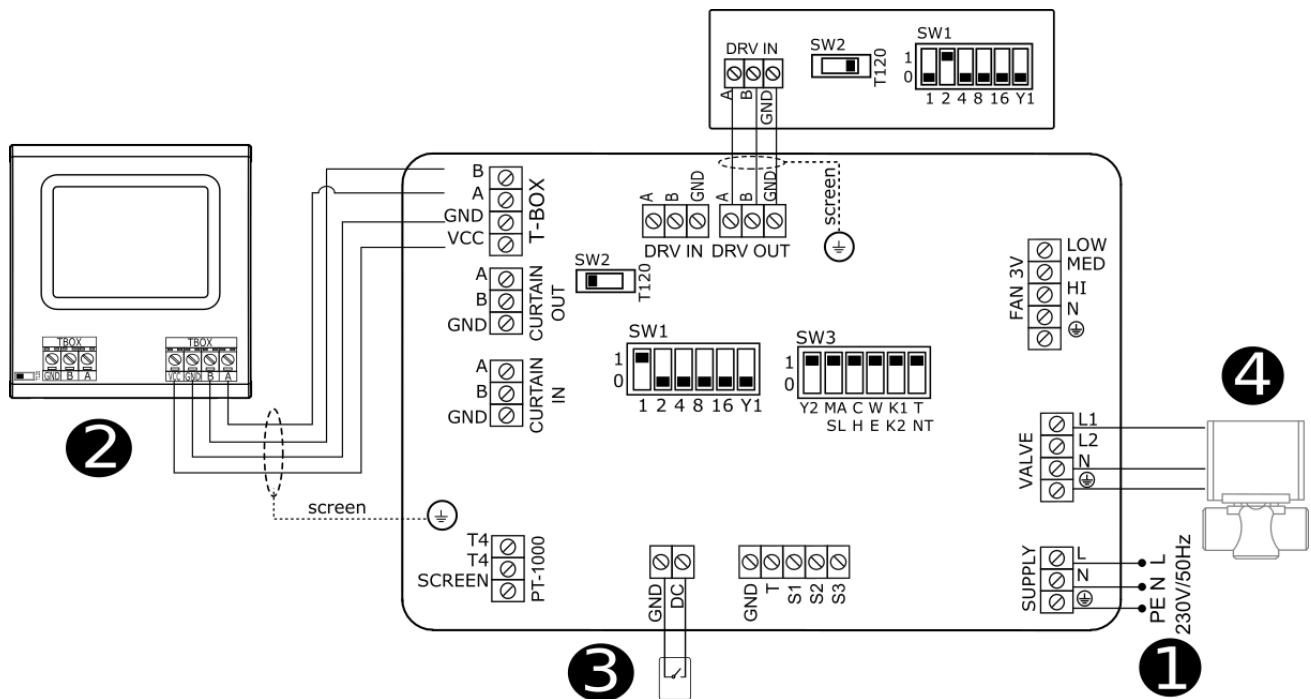


4.3.3. REGULATION T-box - ELIS B/W/N WIRING DIAGRAMS

4.3.3. REGULACJA T-box - SCHEMATY PODŁĄCZENIA ELIS B/W/N

4.3.3. REGELING T-box - ELIS B/W/N ELEKTRISCHE SCHEMA'S

4.3.3. УПРАВЛЕНИЕ T-box – СХЕМЫ ПОДКЛЮЧЕНИЯ ELIS B/W/N



- ❶ Power supply 230V/50Hz (OMY 3x1 mm<sup>2</sup>)
- ❷ T-box (LIYCY-P 2x2x0,5mm<sup>2</sup>)
- ❸ Door contact DCe/DCm (door closed – contacts opened; door opened – contacts closed) (OMY 2x0,5 mm<sup>2</sup>)
- ❹ Valve with actuator SRSQ2d (OMY 3x0,75 mm<sup>2</sup>) or SRQ3d (OMY 3x0,75mm<sup>2</sup>)

A – Exchanger water supply  
 AB – Valve water supply  
 B – Return pipe water supply

**NOTE:** In last DRV in line, dipswitch SW2 has to be switched to the right – T120.

- ❶ zasilanie 230V/50Hz (OMY 3x1 mm<sup>2</sup>)
  - ❷ Inteligentny sterownik z wyświetlaczem dotykowym (LIYCY-P 2x2x0,5 mm<sup>2</sup>)
  - ❸ czujnik drzwiowy DCe/DCm (drzwi zamknięte – styki rozwarte; drzwi otwarte – styki zwarte) (OMY 2x0,5mm<sup>2</sup>)
  - ❹ zawór z siłownikiem SRSQ2d (OMY 3x0,75 mm<sup>2</sup>) lub SRQ3d (OMY 3x0,75 mm<sup>2</sup>)
- A – doprowadzenie czynnika grzewczego na rurę powrotną kurtryny  
 AB – doprowadzenie czynnika grzewczego do zaworu  
 B – doprowadzenie czynnika grzewczego do kurtryny

**UWAGA:** Dla ostatniego urządzenia pracującego ze sterownikiem T-box wymagane jest ustawienie przełącznika SW2 w prawą pozycję T 120.

- ❶ Stroomvoorziening 230 V/50 Hz (3-aderig, 3 x 1 mm<sup>2</sup>)
- ❷ T-box (LIYCY-P 2x2x0,5 mm<sup>2</sup>)
- ❸ Deurschakelaar DCe/DCm (deur gesloten - contact geopend, deur open - contact gesloten) (2-aderig, 2 x 0,5 mm<sup>2</sup>)
- ❹ Klep met motor SRSQ2d (3-aderig, 3 x 0,75 mm<sup>2</sup>) of SRQ3d (3-aderig, 3 x 0,75 mm<sup>2</sup>)

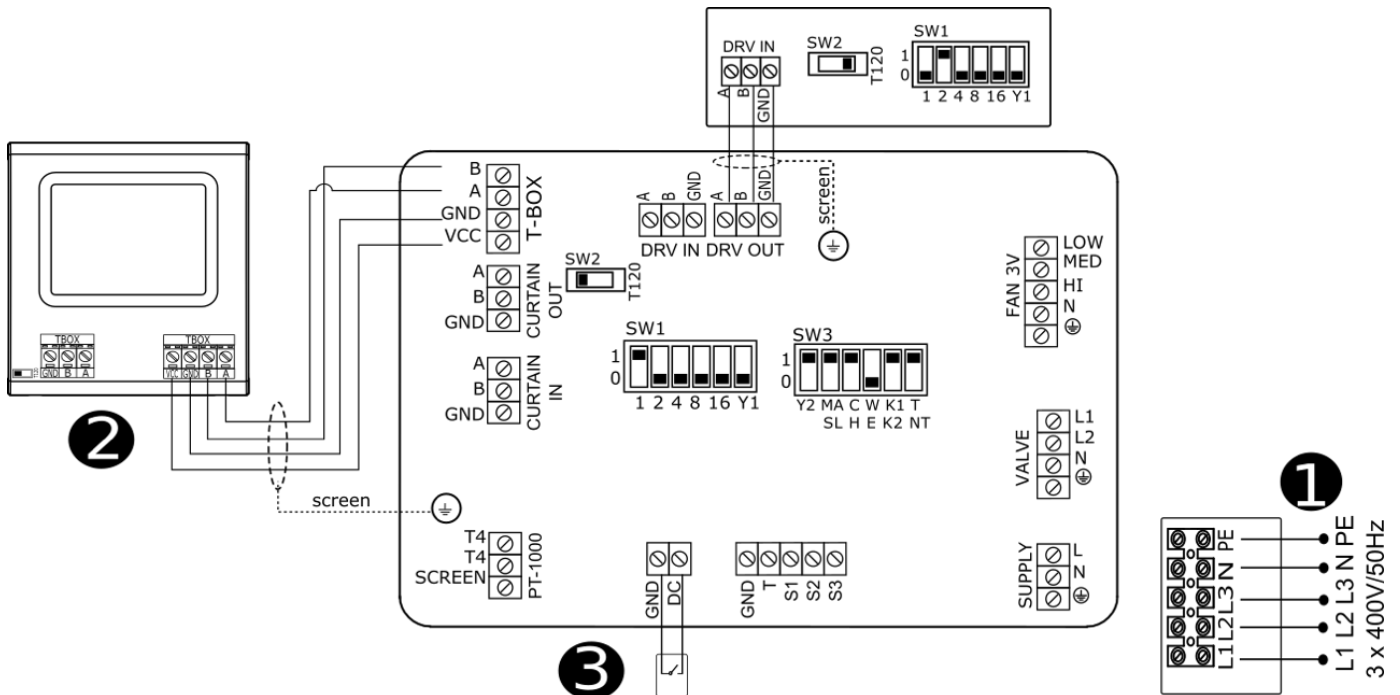
A - Watertoevoer warmtewisselaar  
 AB - Watertoevoer 3-wegklep  
 B - Watertoevoer retour naar installatie

**OPMERKING:** DIP-switch SW2 in de laatste DRV-module in de lijn moet naar rechts worden ingesteld - T120.

- ❶ питание 230В/50Гц (OMY 3x1 мм<sup>2</sup>)
- ❷ T-box Командоконтроллер с сенсорным экраном (LIYCY-P 2x2x0,5 мм<sup>2</sup>)
- ❸ дверной датчик DCe/DCm (дверь закрыта – клеммы открытые; дверь открыта – клеммы закрыты)
- ❹ клапан с сервоприводом SRSQ2d (OMY 3x0,75 мм<sup>2</sup>) или SRQ3d (OMY 3x0,75 мм<sup>2</sup>)

A - выход теплоносителя в обратную трубу нагревателя  
 AB - подача теплоносителя на клапан  
 B - подача теплоносителя

**ВНИМАНИЕ:** для последнего аппарата подключенного к командоконтроллеру T-box или системе BMS необходимо переключить переключатель SW2 на позицию T120.



❶ Power supply 3x400V/50Hz

- ELiS B-E-100 (min. 5x2,5 mm<sup>2</sup>) (Overcurrent B16)
- ELiS B-E-150 (min. 5x4,0 mm<sup>2</sup>) (Overcurrent B20)
- ELiS B-E-200 (min. 5x4,0 mm<sup>2</sup>) (Overcurrent B25)

❷ T-box (LIYCY-P 2x2x0,5 mm<sup>2</sup>)

- ❸ Door contact DCe/DCm (door closed – contacts opened; door opened – contacts closed) (OMY 2x0,5 mm<sup>2</sup>)

**ATTENTION:**

Switch 4 on SW3 to the position "E" and then restart the system switching it off for 5 seconds. Each time the device is switched off the heaters are being cooled for next 30 seconds.

**NOTE :** In last DRV in line, dipswitch SW2 has to be switched to the right – T120.

❶ zasilanie 3x400V/50Hz

- ELiS B-E-100 (min. 5x2,5 mm<sup>2</sup>) (Zabezpieczenie B16)
- ELiS B-E-150 (min. 5x4,0 mm<sup>2</sup>) (Zabezpieczenie B20)
- ELiS B-E-200 (min. 5x4,0 mm<sup>2</sup>) (Zabezpieczenie B25)

❷ Inteligentny sterownik z wyświetlaczem dotykowym T-box (LIYCY-P 2x2x0,5 mm<sup>2</sup>)

- ❸ czujnik drzwiowy DCe/DCm (drzwi zamknięte – styki rozwarte; drzwi otwarte – styki zwarte) (OMY 2x0,5 mm<sup>2</sup>)

**UWAGA:**

Przełącznik 4 na SW3 ustawić w pozycji jak na rysunku powyżej a następnie zrestartować układ wyłączając na 5 sekund zasilanie. Po każdorazowym sygnale wyłączenia urządzenia następuje schłodzenie grzałek przez 30 s.

**UWAGA:** Dla ostatniego urządzenia pracującego ze sterownikiem T-box wymagane jest ustawienie przełącznika SW2 w prawą pozycję T120. Jest ustawienie przełącznika SW2 w prawą pozycję T120.

❶ Stroomvoorziening 3 x 400 V/50 Hz

- ELiS B-E-100 (min. 5x2,5 mm<sup>2</sup>) (Preghorranter B16)
- ELiS B-E-150 (min. 5x4,0 mm<sup>2</sup>) (Preghorranter B20)
- ELiS B-E-200 (min. 5x4,0 mm<sup>2</sup>) (Preghorranter B25)

❷ T-box (LIYCY-P 2x2x0,5 mm<sup>2</sup>)

- ❸ Deurschakelaar DCe/DCm (deur gesloten - contact geopend, deur open - contact gesloten) (2-aderig, 2 x 0,5 mm<sup>2</sup>)

**LET OP:**

Schakelaar 4 op SW3 in de stand 'E' en vervolgens het systeem opnieuw in bedrijf stellen en gedurende 5 seconden uitschakelen. Telkens wanneer het systeem wordt uitgeschakeld worden de verwarmingselementen 30 seconden nagekoeld.

**OPMERKING:** DIP-switch SW2 in de laatste DRV-module in de lijn moet naar rechts worden ingesteld - T120.

❶ питание 3x400В/50Гц

- ELiS B-E-100 (мин. 5x2,5 mm<sup>2</sup>) (Предохранитель B16)
- ELiS B-E-150 (мин. 5x4,0 mm<sup>2</sup>) (Предохранитель B20)
- ELiS B-E-200 (мин. 5x4,0 mm<sup>2</sup>) (Предохранитель B25)

❷ Командоконтроллер с сенсорным экраном T-box (LIYCY-P 2x2x0,5 mm<sup>2</sup>)

- ❸ дверной датчик DCe/DCm (дверь закрыта – клеммы открыты; дверь открыта – клеммы закрыты)

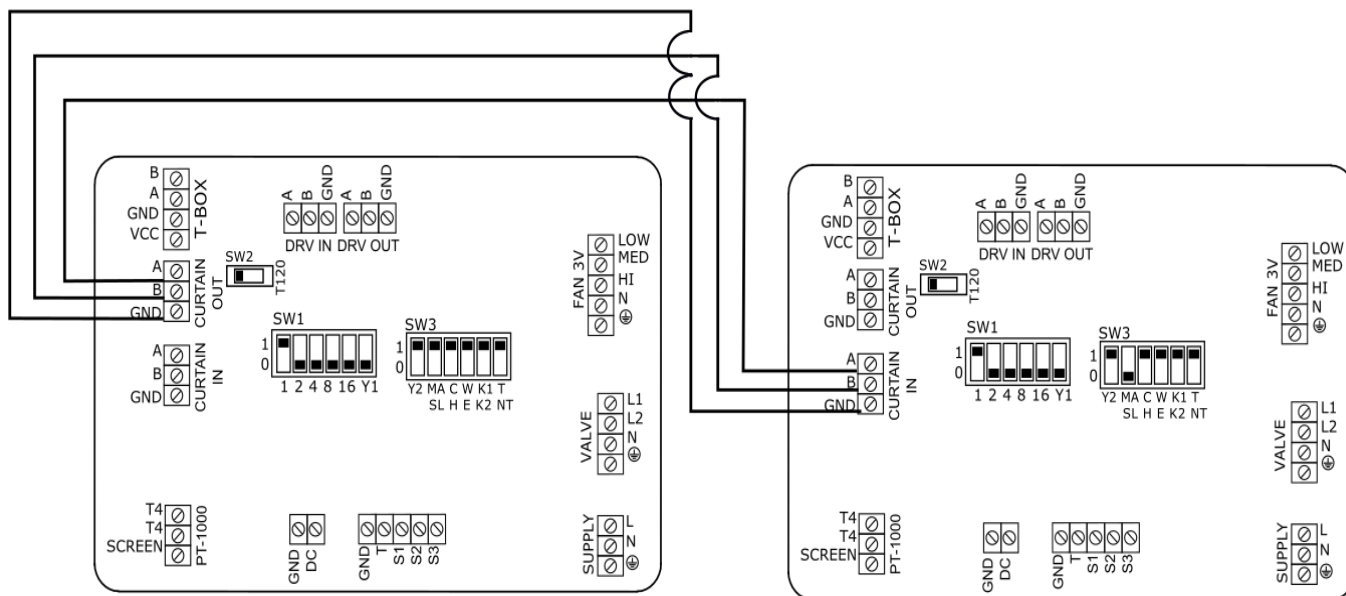
**ВНИМАНИЕ:** для последнего аппарата подключенного к командоконтроллеру T-box или системе BMS необходимо переключить переключатель SW2 на позицию T120.

#### 4.3.5. CONTROL SYSTEM – MASTER-SLAVE COMMUNICATION

#### 4.3.5. REGELSYSTEEM - COMMUNICATIE TUSSEN MASTER EN SLAVE

#### 4.3.5. STEROWANIE – ŁĄCZENIE MASTER-SLAVE

#### 4.3.5. УПРАВЛЕНИЕ – СОЕДИНЕНИЕ MASTER-SLAVE



Electrical air curtain chaining provides control from 1 to 5 devices using one TS and DC.  
Electrical air curtain chaining might be done by cable OMY 3x0,5mm<sup>2</sup> using connectors CURTAIN IN; CURTAIN OUT

**Connecting units among themselves ensure transfer of controlling signals. Whatever each curtain need to be supplied directly.**

**Switch 2 on SW3 set In position:**

- For MASTER curtain
- For SLAVE curtain

In case to connect several devices to one T-box and independent ( local ) work of curtains with door switches use DRV IN ; DRV OUT connectors.

Elektryczne łącznie kurtyn zapewnia sterowanie do 5 urządzeń za pomocą jednego sterownika TS oraz jednego czujnika drzwiowego DCe lub DCm.

Elektryczne łącznie kurtyn należy wykonać za pomocą przewodu OMY 3x0,5mm<sup>2</sup> wykorzystując złącza CURTAIN IN; CURTAIN OUT. **Łączenie zapewnia przekazanie sygnałów sterowniczych. Każda kurtyna powinna zostać oddzielnie zasilona.**

**Przełącznik 2 na SW3 ustawić w pozycji:**

- dla kurtyny pracującej jako MASTER (urządzenie, do którego podłączone są sterowniki)
- dla kurtyn pracujących jako SLAVE (urządzenia, które odbierają sygnały od kurtyny MASTER)

W celu podłączenie kilku urządzeń do jednego sterownika T-box i niezależnej (lokalnej) pracy kurtyn względem czujników drzwiowych należy skorzystać ze złączy DRV IN; DRV OUT.

Bij het in serie schakelen van elektrische luchtgordijnen kunnen tot 5 apparaten met behulp één TS-thermostaat worden geregeld. Indien gewenst i.c.m. één DC (deurcontact).

Gebruik voor het in serie schakelen van elektrische luchtgordijnen 3-aderige bekabeling (3x0,5 mm<sup>2</sup>) en sluit deze aan op de connectors CURTAIN IN; CURTAIN OUT

**Door de units door te verbinden wordt gegarandeerd dat het regelsignaal wordt doorgegeven. De units dienen een eigen 230V voeding per luchtgordijn te hebben.**

**Schakelaar 2 op SW3 ingesteld in positie:**

- Voor MASTER-luchtgordijn
- Voor SLAVE-luchtgordijn

Gebruik voor het aansluiten van meerdere units op een T-box regeling of en onafhankelijke (lokale) GBS werking van luchtgordijnen met deurschakelaars DRV IN-/ DRV OUT-connectors.

Соединение завес позволяет управлять с 1 до 5 завесами одновременно с помощью одного командоконтроллера и дверного датчика.

Соединение завес следует выполнить с помощью проводов OMY 3x0,5 мм<sup>2</sup> используя клеммы CURTAIN IN; CURTAIN OUT.

**Соединение обеспечивает передачу сигналов управления. К каждой завесе необходимо отдельно подключить питание Переключатель 2 в SW3 установить в позиции:**

- для завесы MASTER
- для завесы SLAVE

W celu podłączenie kilku urządzeń do jednego sterownika T-box i niezależnej (lokalnej) pracy kurtyn względem czujników drzwiowych należy skorzystać ze złączy DRV IN; DRV OUT. LIYCY-P 2x2x0,5

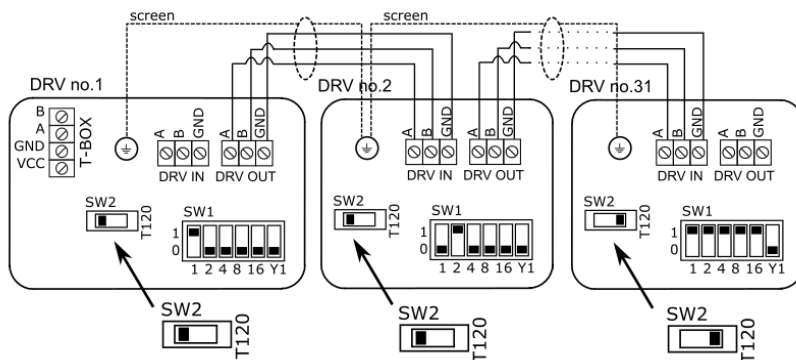


4.3.6. CONTROL SYSTEM- DRV CHAINING

4.3.6. STEROWANIE – STEROWANIE – ŁĄCZENIE DRV

4.3.6. REGELSYSTEEM - DRV-MODULES IN SERIE

4.3.6. УПРАВЛЕНИЕ – СОЕДИНЕНИЕ DRV



It is possible to connect up to 31 modules DRV and control them with one T-box controller

**NOTE:** In last DRV in line, dipswitch SW2 has to be switched to the right – T120. The maximum length of the connecting cable 50 m (LIYCY-P 2x2x0,5 mm<sup>2</sup>).

Za pomocą kontrolera T-box możliwe jest podłączenie i sterowanie do 31 modułów DRV.

**UWAGA:** Dla ostatniego urządzenia pracującego w sieci BMS lub ze sterownikiem T-box wymagane jest ustawienie przełącznika SW2 w prawą pozycję T120. Maksymalna długość przewodu łączącego 50 m (LIYCY-P 2x2x0,5 mm<sup>2</sup>)

Het is mogelijk om tot 31 DRV-modules met elkaar te verbinden en deze te regelen met behulp van één T-box thermostaat.

**OPMERKING:** DIP-switch SW2 in de laatste DRV-module in de lijn moet naar rechts worden ingesteld - T120. De maximale lengte van de verbindingkabel is 50 m (LIYCY-P 2x2x0,5 mm<sup>2</sup>).

С помощью контроллера Т-box можно соединить и управлять работой 31 DRV.

**ВНИМАНИЕ:** для последнего аппарата подключенного к командоконтроллеру Т-box или системе BMS необходимо переключить переключатель SW2 на позицию Т120. Максимальная длина провода - 50 м (LIYCY-P 2x2x0,5 мм<sup>2</sup>)

4.3.7. CONTROL SYSTEM – BMS CONNECTION

4.3.7. STEROWANIE – PODŁĄCZENIE BMS

4.3.7. REGELSYSTEEM - VERBINDING MET GBS

4.3.7. УПРАВЛЕНИЕ – ПОДКЛЮЧЕНИЕ BMS

DRV driver has a possibility to be connected to integrated Building Management System (BMS). Connection can be done in two ways:

- To DRV pcb board (in case of work without T-box)
- To T-box controller (LIYCY-P 2x2x0,5 mm<sup>2</sup>)

Sterowanie umożliwia podłączenia układu do systemu zarządzania budynkiem BMS (Building Management System). Podłączenie można wykonać na dwa sposoby:

- Do układu automatyki DRV (w przypadku pracy bez sterownika T-box)
- Do sterownika T-box (LIYCY-P 2x2x0,5 mm<sup>2</sup>)

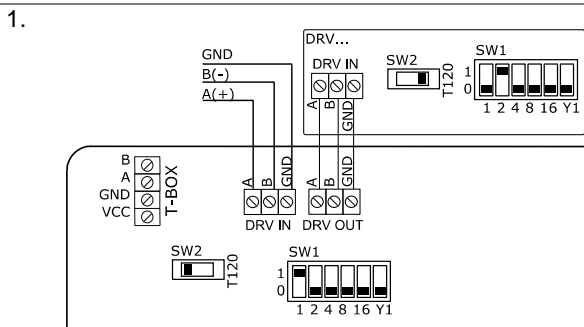
De DRV-communicatiemodule biedt de mogelijkheid om de module op te nemen in een geïntegreerd gebouwbeheersysteem (GBS). De aansluiting kan op twee manieren worden uitgevoerd:

- Naar DRV-printplaat (zonder T-box)
- Naar T-box (LIYCY-P 2x2x0,5 mm<sup>2</sup>)

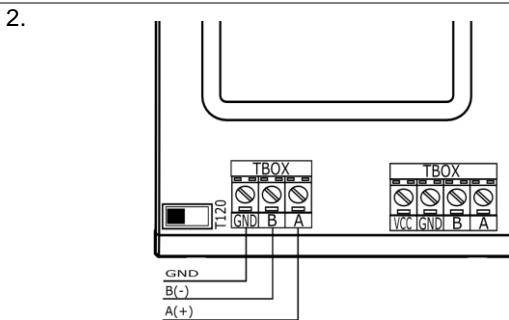
Автоматика позволяет подключить систему к BMS (Building Management System). Соединение можно осуществлять двумя способами:

- Через DRV (для работы без командоконтроллера Т-box)
- Через командоконтроллер Т-box (LIYCY-P 2x2x0,5 мм<sup>2</sup>)

Name/Nazwa/ Naam/ Название	Description/ Opis/ Omschrijving/ Описание
Physical layer/ Warstwa fizyczna/ Fysieke laag/ Физический уровень	RS485
Protocol/ Protokół/ Protocol/ Протокол	MODBUS-RTU
Baud rate/ Prędkość transmisji/ Baudrate/ Скорость	38400 [bps]
Parity/ Parzystość/ Pariteit/ Контроль четности	Even
Data bits/ Liczba bitów danych/ Databits/ Число битов данных	8
STOP bits/ Liczba bitów stopu/ Stopbits/ Число битов стопа	1



Name/Nazwa/ Naam/ Название	Description/ Opis/ Omschrijving/ Описание
Physical layer/ Warstwa fizyczna/ Fysieke laag/ Физический уровень	RS485
Protocol/ Protokół/ Protocol/ Протокол	MODBUS-RTU
Baud rate/ Prędkość transmisji/ Baudrate/ Скорость	9600-230400 [bps]
Parity/ Parzystość/ Pariteit/ Контроль четности	Even
Data bits/ Liczba bitów danych/ Databits/ Число битов данных	8
STOP bits/ Liczba bitów stopu/ Stopbits/ Число битов стопа	1



**ATTENTION:** In last DRV in line, dipswitch SW2 has to be switched to the right – T120

**UWAGA:** Dla ostatniego urządzenia pracującego w sieci BMS wymagane jest ustawienie przełącznika SW2 w prawą pozycję.

**LET OP::** DIP-switch SW2 in de laatste DRV-module in de lijn moet naar rechts worden ingesteld - T120

**ВНИМАНИЕ:** Для последнего аппарата работающего в сети BMS следует установить переключатель SW2 на правой позиции.

**4.3.8. CONTROL SYSTEM – SETTING BMS ADDRESS**

**4.3.8. STEROWANIE – USTAWIENIE ADRESU**

**4.3.8. REGELSYSTEEM - GBS-ADRES INSTELLEN**

**4.3.8. УПРАВЛЕНИЕ – НАСТРОЙКА АДРЕСА BMS**

When connecting DRV modules to the T-box controller or BMS, you have to binary set addresses on each (each DRV must have individual address) DRV module by DIP-switch SW1. To address modules, check if the power supply is turned off, then set the addresses as shown in the table, then turn on the power supply.

Przy podłączaniu modułów DRV do sterownika T-box lub systemu BMS konieczne jest binarne ustawienie adresu na przełączniku DIP-switch SW1. Każdy moduł sterujący DRV podłączony do Systemu FLOWAIR musi mieć nadany indywidualny adres. W celu ustawienia adresu należy przy wyłączonym napięciu ustawić adres urządzenia (zgodnie z tabelą), a następnie włączyć zasilanie.

Wanneer DRV-modules op de T-box of een GBS worden aangesloten, moet u de adressen binair instellen (elke DRV-module moet een uniek adres hebben) op elke DRV-module met behulp van DIP-switch SW1. Om de adressen van modules te controleren zorgt u er eerst voor dat de stroomvoorziening uitgeschakeld is. Stel vervolgens de adressen in op de manier zoals is weergegeven in de tabel en schakel dan de stroomvoorziening opnieuw in.

Чтобы подключить модуль DRV к командоконтроллеру T-box или системе BMS необходимо установить бинарный адрес на переключателе DIP-switch SW1. Каждый модуль управления DRV должен обладать индивидуальным адресом. Для того, чтобы установить адрес, следует согласно таблицы установить переключатели в нужной позиции, а затем включить питание.

DRV						
1						
2						
3						
...						
31						
	1	2	3	4	5	6
	1	2	4	8	16	Y1

- switch down/ przełącznik w dół/ schakelaar omlaag/  
Переключатель вниз
- switch up/ przełącznik w górę/ schakelaar omhoog/  
Переключатель вверх

**5. DOOR CONTACT INSTALLATION**

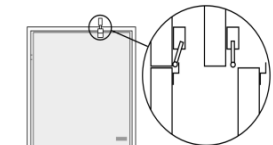
**5. MONTAŻ CZUJNIKA DRZWIOWEGO**

**5. MONTEREN VAN DE DEURSCHAKELAAR**

**5. УСТАНОВКА ДВЕРНОГО ДАТЧИКА**

Sample of door contact installation.  
**DCm** – In case of installation in way which is show on drawing below, connectors 21 and 22 need to be used.

Przykładowe sposoby montażu czujników drzwiowych.  
**drzwi skrzydłowe** (np. DCm - w przypadku przedstawionego sposobu montażu należy wykorzystać złącza 21 i 22)

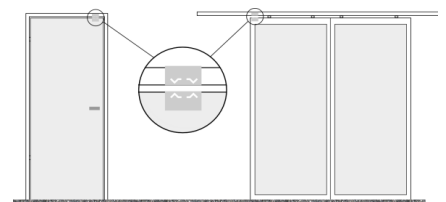


Voorbeeld voor het monteren van de deurschakelaar.  
**DCm** - bij montage volgens het onderstaande aansluitschema moeten de connectors 21 en 22 worden gebruikt.  
Scharnierende deuren

Пример установки дверного датчика.  
**Одинарная дверь** – DCm – в случае данного способа установки необходимо использовать зажимы 21 и 22.

**Dce** – In the case of sliding doors (with a parallel installation of the sensor and magnet) is required distance 8-12 mm between the sensor housing and the magnet. For Hinged door max 8 mm between housing and magnet.

**Dce** - w przypadku drzwi przesuwanych (przy równoległej instalacji czujnika i magnesu) wymagana odległość 8-12 mm między czujnikiem a magnesem. Do drzwi skrzydłowych maksymalnie 8 mm między czujnikiem, a magnesem.



**Dce** – bij schuifdeuren (waarbij de sensor en de magneet evenwijdig worden gemonteerd) moet de afstand tussen de sensorbehuizing en de magneet ten minste 8-12 mm zijn. Voor scharnierende deuren mag de afstand tussen de sensorbehuizing en de magneet niet groter zijn dan 8 mm

**Dce** – в случае раздвижной двери (когда параллельной позиции датчика и магнита) необходимо сохранить расстояние 8-12 мм между датчиком и магнитом. Для одинарной двери - 8 мм..

<b>6. GUIDELINES FOR CONNECTION WITH POWER SUPPLY</b>	<b>6. PODŁĄCZENIE INSTALACJI ELEKTRYCZNEJ</b>
<b>6. RICHTLIJNEN VOOR HET AANSLUITEN VAN DE STROOMVOORZIENING</b>	<b>6. ПОДКЛЮЧЕНИЕ К СИСТЕМЕ ЭЛЕКТРОПИТАНИЯ</b>
<ul style="list-style-type: none"> <li>• Before connecting the power supply check the correctness of controllers connection. These connections should be executed in accordance with their technical documentation.</li> <li>• Before connecting the power supply check whether the mains voltage is in accordance with the voltage on the device data shield.</li> <li>• Starting the device without connecting the ground conductor is forbidden.</li> </ul>	<ul style="list-style-type: none"> <li>• Podłączenia zasilania oraz sterowników powinno być wykonane zgodnie z dokumentacją techniczną</li> <li>• Przed podłączeniem zasilania należy sprawdzić poprawność podłączenia sterowników.</li> <li>• Przed podłączeniem zasilania należy sprawdzić czy napięcie w sieci jest zgodne z napięciem na tabliczce znamionowej urządzenia.</li> <li>• U uruchomienie urządzenia bez podłączenia przewodu uziemiającego jest niedozwolone.</li> </ul>
<ul style="list-style-type: none"> <li>• Controleer voordat u de stroomvoorziening aansluit of de regelingen correct zijn aangesloten. Deze aansluitingen moeten worden gemaakt in overeenstemming met de technische documentatie.</li> <li>• Controleer voordat u de stroomvoorziening aansluit of de spanning van de netvoeding overeenkomt met de werkspanning op het typeplaatje op de unit.</li> <li>• Het is niet toegestaan om de unit op te starten zonder dat de aarding aangesloten is.</li> </ul>	<ul style="list-style-type: none"> <li>• Соединение электродвигателей вентиляторов и контроллеров должно быть выполнено в соответствии с технической документацией.</li> <li>• Перед подключением электропитания необходимо проверить корректность соединения электродвигателей вентиляторов и контроллеров.</li> <li>• Перед подключением электропитания необходимо проверить соответствие напряжения сети напряжению, указанному на табличке технических данных устройства.</li> <li>• Электрические соединения, приводящие двигатель в движение, должны быть дополнительно защищены предохранительными автоматами, на случай короткого замыкания в установке.</li> <li>• Запрещается пускать устройство без подключения провода заземления.</li> </ul>
<b>7. GUIDELINES FOR CONNECTION WITH PIPELINE</b>	<b>7. PODŁĄCZENIE INSTALACJI WODNEJ</b>
<b>7. RICHTLIJNEN VOOR HET AANSLUITEN VAN LEIDINGEN</b>	<b>7. ПОДКЛЮЧЕНИЕ К СИСТЕМЕ ГОРЯЧЕГО ВОДОСНАБЖЕНИЯ</b>
<ul style="list-style-type: none"> <li>• The connection should be executed in a way which does not induce stresses. It is recommended to use flexible pipes to deliver heating agent to the exchanger.</li> <li>• It is recommended to install vent valves at the highest point of the system.</li> <li>• The system should be executed so that, in the case of a failure, it is possible to disassemble the device. For this purpose it is best to use shut-off valves just by the device.</li> <li>• The system with the heating medium must be protected against an increase of the heating medium pressure above the permissible value (1.6 MPa).</li> <li>• While screwing exchanger to pipeline - connecting stubs has to be hold by wrench.</li> </ul>	<ul style="list-style-type: none"> <li>• Przyłącze powinno być wykonane w sposób niepowodujący naprężeń. Zalecane jest stosowanie przewodów elastycznych doprowadzających czynnik grzewczy.</li> <li>• Zalecane jest zastosowanie zaworów odpowietrzających w najwyższym punkcie instalacji.</li> <li>• Zasilanie wody należy podłączyć do króćca oznaczonego czerwoną naklejką.</li> <li>• Instalacja powinna być wykonana w taki sposób, aby w razie awarii istniała możliwość przeprowadzenia demontażu urządzenia (zalecane użycie przewodów elastycznych). W tym celu należy zastosować zawory odcinające tuż przy urządzeniu.</li> <li>• Instalacja z czynnikiem grzewczym musi być zabezpieczona przed wzrostem ciśnienia czynnika grzewczego ponad dopuszczalną wartość (1,6 MPa).</li> <li>• Przed uruchomieniem urządzenia należy sprawdzić prawidłowość podłączenia przewodów z czynnikiem grzewczym oraz szczelność instalacji.</li> <li>• Podczas montażu instalacji należy bezwzględnie unieruchomić króćce przyłączeniowe wymiennika.</li> </ul>
<ul style="list-style-type: none"> <li>• De aansluiting moet zodanig worden gemaakt dat daardoor nergens mechanische spanning ontstaat. Het verdient aanbeveling om voor het verwarmingsmedium flexibele leidingen naar de warmtewisselaar te gebruiken.</li> <li>• Het verdient aanbeveling om ontluchtingspunten te monteren op het hoogste punt in het systeem.</li> <li>• Het systeem moet zodanig worden gemonteerd dat bij een storing de unit kan worden gedemonteerd. Het is daarom verstandig om waterzijdige afsluiters vlakbij de unit te monteren.</li> <li>• Het systeem met het verwarmingsmedium moet zodanig worden beveiligd dat de druk van het verwarmingsmedium niet hoger dan 1,6 MPa (16 Bar) kan worden.</li> <li>• Houd bij het vastschroeven van de leiding op de warmtewisselaar de aansluiting op de warmtewisselaar met een montagesleutel vast.</li> </ul>	<ul style="list-style-type: none"> <li>• Соединение должно быть выполнено так, чтобы оно не приводило к нагрузкам на устройство.</li> <li>• Рекомендуется в верхней точке системы установить ручной или автоматический воздухоотводчик</li> <li>• Монтаж должен быть произведен так, чтобы при поломке устройства его можно было демонтировать. Для этого отсекающие клапаны лучше всего устанавливать рядом с устройством.</li> <li>• Система горячего водоснабжения должна быть оснащена защитой от превышения давления теплоносителя над допустимым уровнем (1,6МПа).</li> <li>• Перед пуском устройства необходимо проверить корректность соединения труб теплоносителя и герметичность установки.</li> </ul>

8. OPERATION	8. ЕКПЛОАТАЦЈА
8. GEBRUIK	8. ЭКСПЛУАТАЦИЯ
<ul style="list-style-type: none"> <li>The device is designed for operation inside buildings, at temperatures above 0°C. In low temperatures (below 0°C) there is a danger of freezing of the medium. <b>The manufacturer bears no responsibility for damage of the heat exchanger resulting from freezing of the medium in the exchanger.</b> It is forbidden to place any objects on the heater or to hang any objects on the connecting stubs.</li> <li>The device must be inspected periodically. In the case of incorrect operation of the device it should be switched off immediately.</li> <li>It is forbidden to use a damaged device. The manufacturer bears no responsibility for damage resulting from the use of a damaged device.</li> <li>If it is necessary to clean the exchanger, be careful not to damage the aluminium lamellas.</li> <li>For the time of performing inspection or cleaning the device, the electrical power supply should be disconnected.</li> <li>In case water is drained from the device for a longer period of time, the exchanger tubes should be emptied with compressed air</li> </ul>	<ul style="list-style-type: none"> <li>Urządzenie przeznaczone jest do pracy wewnątrz pomieszczeń, w temperaturach powyżej 0°C. W niskich temperaturach (poniżej 0°C) istnieje niebezpieczeństwo zamarznięcia czynnika. <b>Producent nie ponosi odpowiedzialności za uszkodzenia wymiennika ciepła będące skutkiem zamarznięcia czynnika w wymienniku.</b></li> <li>Nie wolno umieszczać na urządzeniu, ani zawieszać na króćcach przyłączeniowych żadnych przedmiotów</li> <li>Urządzenie musi podlegać okresowym przeglądom. Przy nieprawidłowej pracy urządzenia należy go niezwłocznie wyłączyć. <b>Nie wolno używać uszkodzonego urządzenia. Producent nie bierze odpowiedzialności za szkody wynikłe podczas użytkowania uszkodzonego urządzenia.</b></li> <li>W przypadku gdy woda z urządzenia zostaje spuszczone na dłuższy okres czasu, rurki wymiennika należy przedmuchać sprężonym powietrzem</li> </ul>
<ul style="list-style-type: none"> <li>Het apparaat is ontworpen voor gebruik binnen gebouwen, bij temperaturen boven 0°C. Bij lage temperaturen (onder 0°C) zou het verwarmingsmedium kunnen bevriezen. <b>De fabrikant aanvaardt geen enkele verantwoordelijkheid voor schade aan de warmtewisselaar als gevolg van bevroering van het medium in de warmtewisselaar.</b> Het is niet toegestaan om objecten op het verwarmingselement te plaatsen of objecten aan de aansluitingen op te hangen.</li> <li>De unit moet regelmatig worden geïnspecteerd op juiste werking. Schakel de unit onmiddellijk uit, wanneer deze niet correct werkt.</li> <li>Het is niet toegestaan om een beschadigde unit te gebruiken. De fabrikant aanvaardt geen enkele verantwoordelijkheid voor schade als gevolg van het gebruik van een beschadigde unit.</li> <li>Wees voorzichtig bij het reinigen van de warmtewisselaar, om te voorkomen dat de aluminium lamellen beschadigen.</li> <li>Onderbreek altijd eerst de stroomvoorziening voordat u de unit gaat inspecteren of reinigen op de warmtewisselaar met een montagesleutel vast.</li> </ul>	<ul style="list-style-type: none"> <li>Устройство предназначено для использования в помещении, при температурах выше 0°C. При низких температурах (ниже 0°C) появляется риск разморозки теплообменника. <b>Производитель не несет ответственности за возможные поломки теплообменника, вызванные разморозкой теплообменника.</b></li> <li>Нельзя ставить на устройство или вешать на патрубки какие-либо предметы.</li> <li>Необходимо периодически проверять устройство. В случае неправильной работы следует как можно быстрее выключить его. <b>Запрещается использовать поврежденное устройство. Производитель не несет ответственности за ущерб, вызванный использованием поврежденного устройства.</b></li> <li>В случае если вода из теплообменника спускается на длительный период времени, трубки теплообменника необходимо дополнительно продувать струей сжатого воздуха.</li> </ul>

9. CLEANING AND CONSERVATION	9. CZYSZCZENIE I KONSERWACJA
9. REINIGEN EN ONDERHOUD	9. ОЧИСТКА И ПРОФИЛАКТИЧЕСКОЕ ОБСЛУЖИВАНИЕ

Periodically need to be checked exchanger condition. Exchanger filled with dirt causes in heat output and air flow drop.

If cleaning of heat exchanger is needed use listed guidelines:

- Disconnect power supply of unit.
- Dismount inlet grill guard
- It is recommended to use pressured air to clean the exchanger, air stream need to be directed perpendicular to exchanger and moved along lamellas.  
**Cleaning heating elements with water is prohibited**
- It is prohibited to use water or sharp items to clean exchanger.
- Other installed equipment do not need be cleaned

Okresowo należy sprawdzać (min. raz na rok) stan zabrudzenia wymiennika ciepła. Zapchanie lamel wymiennika powoduje spadek mocy grzewczej urządzenia oraz jest niekorzystne dla pracy wentylatorów.

Czyszczenie wymiennika należy wykonać stosując się do poniższych wytycznych:

- Na czas przeprowadzania czyszczenia należy odłączyć zasilanie elektryczne.
- Należy zdemontować wentylatory
- Podczas czyszczenia wymiennika należy uważać aby nie pozaginać aluminiowych lamel.
- Nie zaleca się używania ostrych przedmiotów do czyszczenia, ze względu na możliwość uszkodzenia lamel.
- Zaleca się czyszczenie sprężonym powietrzem.  
**Nie dopuszcza się czyszczenia wymiennika wodą!**
- Czyszczenie należy wykonywać ruchami wzdłuż lamel, kierując dyszę nadmuchową prostopadle do wymiennika
- Pozostałe elementy urządzenia nie wymagają zabiegów konserwacyjnych.

De toestand van de warmtewisselaar moet regelmatig worden gecontroleerd. Wanneer de warmtewisselaar vervuild is zal deze minder warmte afgeven en de luchthoeveelheid zal verminderen.

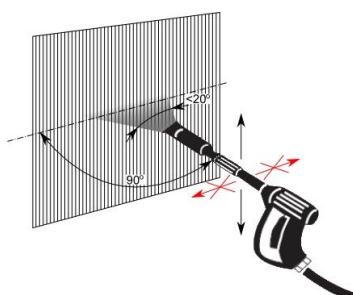
Neem voor het reinigen van de warmtewisselaar de richtlijnen in deze gebruiksaanwijzing in acht:

- Schakel de stroomvoorziening van de unit uit.
- Demonteer de grille van de inlaat
- Het verdient aanbeveling om de warmtewisselaar met perslucht te reinigen. De luchtstroom moet loodrecht op de warmtewisselaar worden gebruikt en langs de lamellen worden bewogen.  
**Het is niet toegestaan om de verwarmingselementen met water te reinigen.**
- Het is niet toegestaan om voor het reinigen van de warmtewisselaar water of scherpe voorwerpen te gebruiken.
- Alle andere componenten van de unit zijn onderhoudsvrij

Необходимо периодически (как минимум, один раз в год) проверять степень загрязнения теплообменника. Загрязнение lamel теплообменника вызывает падение тепловой мощности устройства и может привести к повреждению вентилятора.

Очистка теплообменника должна быть произведена в соответствии с нижеуказанными требованиями:

- Во время очистки устройства необходимо отключить электропитание.
- Следует демонтировать входную решетку.
- Следует обратить внимание на то, чтобы во время очистки теплообменника не повредить алюминиевые lamel.
- Не рекомендуется использовать острые предметы, которые могут повредить тонкое алюминиевое оребрение.
- Рекомендуется производить очистку струей сжатого воздуха.  
**Не допускается очистка теплообменника водой!**
- Очистка должна производиться вертикальными движениями по линии lamel, воздушное сопло должно направляться перпендикулярно к теплообменнику



<b>10. OUTLET GRILL ADJUSTING</b>	<b>10. REGULACJA KRATKI WYLOTOWEJ</b>
<b>10. UITLAATGRILLE INSTELLEN</b>	<b>10. РЕГУЛИРОВКА ЖАЛЮЗИЙ</b>
Outlet lamellas/blades are adjustable within +/- 10 ° range. By manually setting the angle of the airflow stream, you can adjust an air barrier to the conditions around the door opening.	Lamele wylotowe posiadają możliwość regulacji w zakresie +/- 10 ° . Ustawiając ręcznie kąt nadmuchu strugi, można dopasować barierę powietrzną do warunków panujących wokół otworu drzwiowego
De lamellen/bladen aan de uitlaatzijde zijn verstelbaar over een hoek van +/- 10 °. Door handmatig de richting van de luchtstroom in te stellen kunt u het luchtgordijn afstemmen op de omstandigheden rondom de deuropening.	Жалюзи выходящего воздуха дают возможность поворота в диапазоне +/- 10 °. Ручная настройка угла позволяет приспособить воздушный барьер к дверному проему.
<b>11. SERVICE</b>	<b>11. SERWIS I GWARANCJA</b>
<b>11. SERVICE</b>	<b>11. СЕРВИСНОЕ ОБСЛУЖИВАНИЕ</b>

**Please contact your dealer in order to get acquainted with the warranty terms and its limitation.**

In the case of any irregularities in the device operation, please contact the manufacturer's service department.

**The manufacturer bears no responsibility for operating the device in a manner inconsistent with its purpose, by persons not authorised for this, and for damage resulting from this!**

**Made in Poland  
Made in EU**

**Manufacturer: FLOWAIR GŁOGOWSKI I BRZEZIŃSKI SP.J.**  
ul. Chwaszczyńska 135, 81-571 Gdynia  
tel. +48 58 669 82 20, fax: +48 58 627 57 21  
e-mail: info@flowair.pl  
www.flowair.com

W razie jakichkolwiek nieprawidłowości w działaniu urządzenia prosimy o kontakt z działem serwisu producenta.

**Warunki gwarancji:**

Klient ma prawo w ramach gwarancji do bezpłatnej naprawy urządzenia w wypadku wady ujawnionej w okresie trwania gwarancji.

1. Klient ma prawo w ramach gwarancji do wymiany urządzenia lub jego elementu na nowy produkt, wolny od wad, tylko wtedy gdy w okresie gwarancji producent stwierdzi, iż usunięcie wady nie jest możliwe.
2. Dowód zakupu stanowi dla użytkownika podstawę do wystąpienia o bezpłatne wykonanie naprawy.
3. W przypadku bezpodstawnego wezwania do naprawy gwarancyjnej koszty z tym związane w pełnej wysokości ponosić będzie użytkownik.
4. Gwarancja przysługuje przez okres 24 kolejnych miesięcy od daty zakupu.
5. Gwarancja jest ważna wyłącznie na terytorium Rzeczypospolitej Polskiej.
6. W celu wykonania naprawy gwarancyjnej użytkownik jest zobowiązany do dostarczenia reklamowanego urządzenia do producenta.
7. Producent zastrzega sobie prawo do rozpatrzenia i naprawy urządzenia w ciągu 14 dni roboczych od dnia dostarczenia urządzenia do producenta.
8. W przypadku, gdy wada nie ma charakteru trwałego i jej ustalenie wymaga dłuższej diagnozy producent zastrzega sobie prawo przedłużenia terminu rozpatrzenia gwarancji określonego w punkcie 7. O konieczności przedłużenia terminu potrzebnego do rozpatrzenia gwarancji producent zawiadomi przed upływem 14-tego dnia, liczonego od dnia dostarczenia reklamowanego urządzenia.
9. Producent może wysłać zastępcze urządzenie na życzenie klienta w czasie rozpatrywania gwarancji. Na wysłany, nowy towar wystawiana jest faktura, do której klient otrzyma korektę w przypadku pozytywnego rozpatrzenia reklamacji.
10. W przypadku stwierdzenia, że usterka wynika z powodu użytkowania urządzenia niezgodnie z wytycznymi producenta lub reklamowane urządzenie okazało się w pełni sprawne – gwarancja nie zostanie uznana, a zgłaszający będzie musiał dokonać zapłaty za urządzenie zastępcze zgodnie z wystawioną fakturą.

**Ograniczenia gwarancji**

1. W skład świadczeń gwarancyjnych nie wchodzi: montaż i instalacja urządzeń, prace konserwacyjne, usuwanie usterek spowodowanych brakiem wiedzy na temat obsługi urządzenia.
2. Gwarancja nie obowiązuje w przypadku wystąpienia niżej wymienionych usterek:
  - uszkodzenia lub zniszczenia produktu powstałe w rezultacie niewłaściwej eksploatacji, postępowania niezgodnego z zaleceniami normalnego użycia lub niezgodnego z dostarczoną z urządzeniem dokumentacją techniczną,
  - wad powstałych na skutek montażu urządzeń niezgodnie z dokumentacją techniczną,
  - wady powstałe na skutek niezgodnego z zaleceniami w dokumentacji technicznej fizycznego lub elektrycznego oddziaływania, przegrzania lub wilgoci albo warunków środowiskowych, zamoknięcia, korozji, utleniania, uszkodzenia lub wahań napięcia elektrycznego, pioruna, pożaru lub innej siły wyższej powodującej zniszczenia lub uszkodzenia produktu,
  - mechaniczne uszkodzenia lub zniszczenia produktów i wywołane nimi wady,
  - uszkodzenia powstałe na skutek niewłaściwego transportowania lub zapakowania produktu przesyłanego do punktu sprzedaży. Klient ma obowiązek sprawdzenia towaru przy odbiorze. W razie stwierdzenia usterek klient jest zobowiązany poinformować o nich

- producenta oraz spisać protokół uszkodzeń u przewoźnika, wad powstałych na skutek normalnego zużycia materiałów wynikających z normalnej eksploatacji.

**Wyprodukowano w Polsce**  
**Made in EU**

**Producent: FLOWAIR GŁOGOWSKI I BRZEZIŃSKI SP.J.**

ul. Chwaszczyńska 135, 81-571 Gdynia  
tel. +48 58 669 82 20, fax: +48 58 627 57 21  
e-mail: info@flowair.pl  
www.flowair.com

#### **Garantievoorwaarden en beperkingen**

De garantie geldt voor een periode van 24 opeenvolgende maanden vanaf de datum van aankoop. De garantie geldt alleen voor onderdelen. De garantie is alleen geldig op Nederlands grondgebied (zie algemene verkoop- en leveringsvoorwaarden op [www.drl-products.nl](http://www.drl-products.nl)).

Neem bij storingen in de werking van de unit contact op met uw installateur.

De fabrikant aanvaardt geen verantwoordelijkheid voor het gebruik van het apparaat op een wijze die niet in overeenstemming is met het beoogde doel, door personen die hiertoe niet bevoegd zijn en voor schade die hieruit voortvloeit!

**Gefabriceerd in Polen**  
**Gefabriceerd in de EU**

#### **Fabrikant: FLOWAIR**

ul. Chwaszczyńska 135, 81-571 Gdynia  
tel. +48 58 669 82 20, fax: +48 58 627 57 21  
e-mail: info@flowair.pl  
www.flowair.com

#### **Distributed by DRL-Products b.v.**

Minervum 7268  
4817 ZM Breda  
The Netherlands  
tel. +31(0)76 - 581 53 11  
fax. +31(0)76 - 587 22 29  
e-mail: info@flowair.nl  
www.flowair.nl

#### **Условия гарантии и её ограничения доступные у дилера.**

В случае неисправностей в работе аппарата просим обращаться к авторизованному сервису производителя.

**За эксплуатацию аппарата способами, не соответствующими его назначению, лицами, не имеющими соответственного разрешения, а также за недостатки или ущерб, возникшие на основании этого, производитель не несет ответственности!**

**Произведено в Польше**  
**Made in EU**

**Производитель: FLOWAIR GŁOGOWSKI I BRZEZIŃSKI SP.J.**

ul. Chwaszczyńska 135, 81-571 Gdynia  
tel. +48 58 669 82 20, fax: +48 58 627 57 21  
e-mail: info@flowair.pl  
www.flowair.com

#### **ЧТУП "Фловайр Групп"**

**Представитель компании FLOWAIR в Беларуси**

220075 г. Минск  
ул. Промышленная 6Б-1, комн. 5  
Тел: +375 44 556 03 55  
+375 44 554 08 65  
email: by@flowair.com  
www.flowair.com

#### **ООО ЮНИО-ВЕНТ**

**Эксклюзивный дистрибьютор в России**

117036, г. Москва  
ул. Дмитрия Ульянова, д.19  
Тел: +7 495 6425046  
Тел: 8 800 707-02-35  
e-mail: info@unio-vent.ru  
www.flowair.ru

#### **FLOWAIR UKRAINE LTD**

**Эксклюзивный дистрибьютор в Украине**

04210 г. Киев  
пр-т Героев Сталинграда 14  
тел/факс Киев: +38 044 501 03 63  
моб: +38 067 69 444 39  
e-mail: ua@flowair.com  
www.flowair.ua

#### **YAVUU-IMPEX LCC**

**Эксклюзивный дистрибьютор в Монголии**

Sky Post 46, BOX-100  
Chingeltei district  
Baga toiruu  
Ulaanbaatar, Mongolia  
Tel/Fax: 976-11-331092 ; 328259

название / nazwa / device name: Воздушная завеса / *Kurtyna powietrzna* / *Air curtain*  
модели / modele / models: ELIS B  
типы / typ / types: ELIS B-W-100 ; ELIS B-N-100 ; ELIS B-E-100; ELIS B-W-150 ; ELIS B-N-150 ; ELIS B-E-150;  
; ELIS B-W-200 ; ELIS B-N-200 ; ELIS B-E-200

data wprowadzenia produktu do obrotu /  
*product launch date*: 2014

jest zgodna z zasadniczymi wymaganiami /  
*was produced in accordance to the following*  
**dyrektywy / directives MD 2006/42/WE;**  
**dyrektywy / directives EMC 2004/108/WE**

*European Directives*:

а также в соединении с данными  
директивами стандартами / *oraz*  
*zharmonizowanymi z tymi dyrektywami*  
*normami / and harmonized norms, with above*  
*directives*:

**PN-EN 60204-1:2010** – Безопасность машин. Электрооборудование машин и механизмов. Часть 1. Общие требования / *Bezpieczeństwo maszyn - Wyposażenie elektryczne maszyn Część 1: Wymagania ogólne / Safety of machinery - Electrical equipment of machines - Part 1: General requirements*  
**PN-EN 60335-1:2012** – Безопасность при эксплуатации электрических приборов бытового назначения и им подобных. Часть 1. Общие требования. / *Elektryczny sprzęt do użytku domowego i podobnego - Bezpieczeństwo użytkowania Część 1: Wymagania ogólne / Household and similar electrical appliances - Safety - Part 1: General requirements*  
**PN-EN 60335-2-80:2007** – Безопасность при эксплуатации электрических приборов бытового назначения и им подобных. Часть 2: Частные требования к вентиляторам / *Elektryczny sprzęt do użytku domowego i podobnego - Bezpieczeństwo użytkowania Część 2-80: Wymagania szczegółowe dotyczące wentylatorów / Household and similar electrical appliances - Safety - Part 2-30: Particular requirements for room heaters*  
**PN-EN 60034-1:2011** – Вращающиеся электрические машины. Номинальные данные и характеристики / *Maszyny elektryczne wirujące Część 1: Dane znamionowe i parametry / Rotating electrical machines - Part 1: Rating and performance*  
**PN-EN 60034-5:2004/A1:2009** – Вращающиеся электрические механизмы и изделия Часть 5: Степени защиты, обеспечиваемые общей конструкцией вращающихся электрических механизмов (IP код) / *Maszyny elektryczne wirujące Część 5: Stopnie ochrony zapewniane przez rozwiązania konstrukcyjne maszyn elektrycznych wirujących (kod IP) - Klasyfikacja / Rotating electrical machines - Part 5: Degrees of protection provided by the integral design of rotating electrical machines (IP code). Classification.*  
**PN-EN 60034-8:2007** – Вращающиеся электрические механизмы и изделия Часть 8: Маркировка выводов и направления вращения / *Maszyny elektryczne wirujące Część 8: Oznaczenie wyprowadzeń i kierunek wirowania maszyn wirujących / Rotating electrical machines - Part 8: Terminal markings and direction of rotation.*  
**PN-EN 60034-9:2009** – Машинные электрические вращающиеся. Часть 9: Предельные уровни шума. / *Maszyny elektryczne wirujące Część 9: Dopuszczalne poziomy hałasu / Rotating electrical machines - Part 9: Noise limits.*  
**PN-EN 61000-6-1:2008** – Электромагнитная совместимость. Часть 6-1. Общие стандарты. Помехоустойчивость оборудования, предназначенного для установки в жилых, коммерческих зонах и промышленных зонах с малым энергопотреблением / *Kompatybilność elektromagnetyczna (EMC) Część 6-1: Normy ogólne - Odporność w środowiskach: mieszkalnym, handlowym i lekko uprzemysłowionym / Electromagnetic compatibility (EMC) Part 6-1: Generic standards. Immunity for residential, commercial and light-industrial environments.*  
**PN-EN 61000-6-2:2008** – Электромагнитная совместимость (ЭМС) - Часть 6-2: Общие стандарты - Помехоустойчивость для промышленных обстановок / *Kompatybilność elektromagnetyczna (EMC) Część 6-2: Normy ogólne - Odporność w środowiskach przemysłowych / Electromagnetic compatibility (EMC) - Part 6-2: Generic standards. Immunity for industrial environments.*  
**PN-EN 61000-6-3:2008** – Электромагнитная совместимость (ЭМС). Часть 6-3. Общие стандарты. Стандарт на помехоэмиссию для жилых, коммерческих зон и зон легкой промышленности / *Kompatybilność elektromagnetyczna (EMC) Część 6-3: Normy ogólne - Norma emisji w środowiskach: mieszkalnym, handlowym i lekko uprzemysłowionym / Electromagnetic compatibility (EMC) - Part 6-3: Generic standards - Emission standard for residential, commercial and light-industrial environments.*  
**PN-EN 61000-6-4:2008** – Электромагнитная совместимость (ЭМС). Часть 6-4. Общие стандарты. Стандарт на помехоэмиссию для индустриальной окружающей среды / *Kompatybilność elektromagnetyczna (EMC) Część 6-4: Normy ogólne - Norma emisji w środowiskach przemysłowych / Electromagnetic compatibility (EMC) - Part 6-4: Generic standards - Emission standard for industrial environments*

Gdynia, 03.11.2016  
Product Manager  
Dunajski Maciej

*Dunajski Maciej*

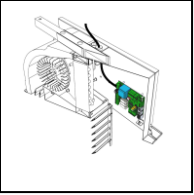












52095

MT-DTR-ELIS-B-EN-PL-NL-RU-V1