

КОТЕЛ ОТОПИТЕЛЬНЫЙ
ГАЗОВЫЙ

«ЖИТОМИР-ТУРБО»



Руководство по эксплуатации

Гарантийные обязательства

КС-Г-010СН; КС-ГВ-010СН
КС-Г-012СН; КС-ГВ-012СН
КС-Г-016СН; КС-ГВ-016СН
КС-Г-020СН; КС-ГВ-020СН
КС-Г-025СН; КС-ГВ-025СН
КС-Г-030СН; КС-ГВ-030СН
КС-Г-040СН; КС-ГВ-040СН



WWW.ATEM.UA

Уважаемый покупатель!

Вы приобрели высокоэффективный котел отопительный газовый серии "Житомир-Турбо", который имеет модельный ряд:

КС-Г-010СН; КС-ГВ-010СН;
КС-Г-012СН; КС-ГВ-012СН;
КС-Г-016СН; КС-ГВ-016СН;
КС-Г-020СН; КС-ГВ-020СН;
КС-Г-025СН; КС-ГВ-025СН;
КС-Г-030СН; КС-ГВ-030СН;
КС-Г-040СН; КС-ГВ-040СН;

Котлы серии "Житомир-Турбо" имеют высокий уровень безопасности и высокий коэффициент полезного действия (КПД), не менее 92 %.

Более полную информацию о продукции "АТЕМ" Вы можете получить у наших официальных представителей.

По вопросам гарантийного ремонта обращайтесь к продавцу – представителю завода-изготовителя!

По вопросам ввода в эксплуатацию – в газовое хозяйство!

По вопросам монтажа – на специализированное предприятие!

1. Общие указания

1.1. Котёл отопительный газовый "Житомир-Турбо" модели

(далее котёл) предназначен для отопления жилых домов и зданий коммунально-бытового назначения, оборудованных системами отопления непрерывного действия с естественной или принудительной циркуляцией теплоносителя. **Теплоносителем является вода. Котел предназначен для работы на природном газе низкого давления и отводом продуктов сгорания через внешнюю стену помещения.**

1.2. При покупке котла проверьте комплектность и товарный вид. После продажи котла завод-изготовитель не принимает претензий по комплектности, товарному виду и механическим повреждениям.

1.3. Требуется заполнения торгующей организацией свидетельства о продаже котла и талонов на гарантийный ремонт (форма № 2, 3, 4, 5 - гарант).

1.4. Перед эксплуатацией котла внимательно ознакомьтесь с правилами и рекомендациями, изложенными в настоящем руководстве по эксплуатации. Правильный монтаж, соблюдение правил эксплуатации обеспечат безопасную, надёжную и долговечную работу котла.

1.5. Монтажные работы должна выполнять специализированная организация по проекту, утверждённому местной службой газового хозяйства.

1.6. Инструктаж по эксплуатации, запуск в работу, профилактическое обслуживание и ремонт котла производятся специализированной организацией, местной службой газового хозяйства, представителем завода-изготовителя в соответствии с законодательством, действующим в стране покупателя, с обязательным заполнением контрольного талона на установку (форма № 5 – гарант). (Работы выполняются за отдельную плату).

1.7. Ремонт и наблюдение за системой водяного отопления производятся владельцем котла.

1.8. Пуск газа проводится **исключительно** местной газовой службой с **обязательной отметкой** в руководстве по эксплуатации котла.



При пуске холодного котла в работу, на стенках топки котла образуется роса (конденсат), которая стекает под котёл, что не является неисправностью (течью). После прогрева котла конденсат исчезает.



Все котлы проходят стендовые испытания и регулировку в различных эксплуатационных условиях. Владелец проводит регулировку автоматики ЗАПРЕЩЕНО!

2. Технические данные

Технические данные приведены в таблице 1.

Таблица 1***

Параметр	Модель								
	КС-ГВ-010СН	КС-ГВ-012СН	КС-ГВ-016СН	КС-ГВ-020СН	КС-ГВ-025СН	КС-ГВ-030СН КС-ГВ-040СН			
Вид топлива	Природный газ по ГОСТ 5542-2014								
Эффективность сгорания топлива (КПД), не менее %	92								
Давление газа, Па (мм. вод. ст.), номинальное / минимальное / максимальное	1274 (130) / 635 (65) / 1764 (180)								
Теплоноситель	вода с жестк. не более 0,7 мг - экв/л, рН = 7 ⁰³								
Максимальная температура воды на выходе из котла, не более °С	90								
Рекомендуемая температура теплоносителя, °С	60-80								
Рабочее давление теплоносителя, не более, МПа (кг/см ²)	0,15 (1,5)								
Максимальное давление теплоносителя, не более, МПа (кг/см ²)	0,2 (2)								
Максимальное давление во втором контуре, Бар*	6*								
Номинальная тепловая мощность, кВт	10	12	16	20	25	30 40			
Отапливаемая площадь, м², до	100	120	160	200	250	300 400			
Объем воды в котле, л, не более	15	13	16	14,5	18	16 21 19 25	23 35	33 42	40
Удельный расход воды через второй контур с Δt 35°С, не менее, кг/ч (при t. теплоносителя в котле 90°С)*	230	280	370	450	600	700	900		
Номинальный расход газа, приведенный к нормальным условиям, м ³ /час	1,09	1,31	1,75	2,19	2,74	3,27	4,37		
Объем воздуха для подачи в зону горения, м ³	28	35	45	60	74	90	120		
Условный проход присоединит. патрубков к системе отопления, мм	40	40	40	50	50	50	50		
Условный проход присоединит. патрубков к системе газоснабжения, мм	15								
Условный проход присоединит. патрубков к системе водоснабжения, мм*	15*								
Масса, не более, кг, нетто/брутто, ± 10% одноконтурный двухконтурный	35/36 37/38	35/36 37/38	44/46 47/49	49/51 52/54	60/62 63/65	68/70 71/73	77/79 82/84		
Номинальное напряжение электросети, В	220								
Номинальная частота тока, Гц	50								
Уровень шума, Дб, не более	50								
Потребляемая электрическая мощность, Вт, не более	75								

* - только для моделей КС-ГВ (двухконтурных);

Продукция завода постоянно модернизируется, поэтому возможны незначительные расхождения размеров и массы котлов.

3. Комплект поставки

1. Котёл	-1
2. Руководство по эксплуатации котла	-1
3. Инструкция по эксплуатации газового клапана	-1
4. Гарантийные талоны форма № 1, 2, 3, 4, 5 (в данном руководстве по эксплуатации)	-1
5. Упаковка	-1
6. Ножки регулировочные (для моделей до 25 кВт)	-4
7. Труба дымохода	-1

4. Требования по технике безопасности

4.1. Установка, монтаж котла и системы отопления должны производиться согласно проекта, разработанного специализированной организацией.

4.2. К обслуживанию допускаются лица, ознакомленные с устройством котла и правилами его эксплуатации, а также прошедшие инструктаж в местной службе газового хозяйства, имеющие соответствующую группу допуска по электробезопасности.

4.3. Котел не допускается устанавливать непосредственно на пожароопасные строительные конструкции. Под котлом необходимо уложить стальной лист по базальтовому картону. Перед фронтом котла лист должен выступать не менее чем на 0,5 м и от боковых сторон не менее 0,1 м. Свободное пространство перед фронтом котла должно быть не менее 1,0 м.

4.4. Помещение, в котором устанавливается котел, должно иметь приточно-вытяжную вентиляцию согласно строительных норм и правил.

4.5. При пуске котла в работу в холодное время следует довести температуру воды в котле до 60°C и убедиться в наличии циркуляции воды в системе отопления. После этого продолжить разогрев котла до нужной температуры.

4.6. При эксплуатации котла температура воды в нем не должна превышать 90°C.

4.7. Во избежание разрыва или раздутия котла ЗАПРЕЩАЕТСЯ:

а) устанавливать запорные устройства, блокирующие циркуляцию воды через котел и прерывающие связь системы отопления с атмосферой через расширительный бак, а также розжиг котла при замерзшей воде в расширительном баке или стояке. В случае установки в каждый отопительный прибор (радиатор) регулирующих вентилей, не допускается одновременное их закрытие, т. к. при этом прекращается циркуляция воды через котел;

б) заполнять (пополнять) горячий котел холодной водой, а также заполнять (пополнять) систему отопления водой из водопровода или любым иным способом (с помощью насоса или других устройств) давлением более 150 кПа (1,5 кг/см²). При превышении указанного давления возможна поломка или раздутие котла.

4.8. При эксплуатации котла запрещается:

а) использовать в системе отопления вместо воды другую жидкость;

б) эксплуатировать котел на газе, не соответствующем ГОСТу 5542-2014;

в) пользоваться котлом с неисправной автоматикой безопасности, неисправным газовым клапаном, термоиндикатором, турбиной;

г) включать котел с незаполненной водой системой отопления;

д) использовать огонь для обнаружения утечки газа (для этих целей пользуйтесь мыльной эмульсией);

е) класть на котел и трубопроводы или хранить вблизи от котла легковоспламеняющиеся предметы (бумагу, тряпки и т.п.);

ж) владельцу вносить в конструкцию котла какие-либо изменения.

4.9. При неработающем котле газовые краны должны быть закрыты.

4.10. При нормальной работе котла и соблюдении вышеизложенных требований не должен ощущаться запах газа в помещении. Появление запаха свидетельствует о повреждении:

а) газовой автоматики;

б) газовых коммуникаций или газопровода;

в) газовой горелки;

г) герметичности соединения трубы газохода с турбиной.

4.11. При обнаружении в помещении запаха газа немедленно выключите котел (закройте газовые краны), откройте окна и двери и вызовите аварийную газовую службу.

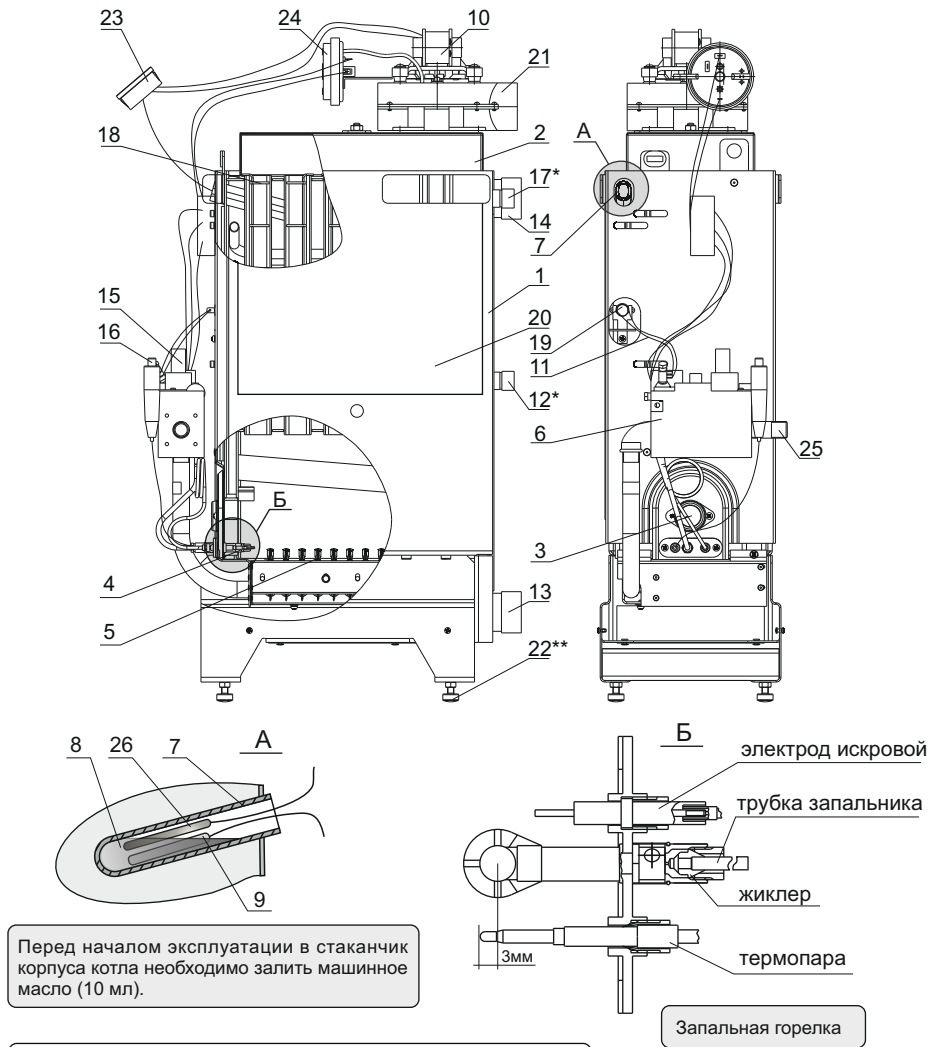


Рис. 2. Схема конструкции котла "Житомир-Турбо"

1 - корпус котла; 2 - газоход; 3 - смотровое окно; 4 - горелка запальная; 5 - горелка основная; 6 - автоматика безопасности с газовым клапаном "820 NOVA"; 7 - стаканчик корпуса котла для установки термобаллонов; 8 - масло машинное; 9 - термобаллон; 10 - турбина; 11 - провод датчика закипания; 12* - выходной патрубок водонагревателя; 13 - патрубок подвода теплоносителя (воды); 14 - патрубок отвода теплоносителя (воды); 15 - ручка управления газовым клапаном; 16 - кнопка пьезорозжига; 17* - входной патрубок водонагревателя; 18 - турбулизатор; 19 - датчик перегрева; 20 - теплоизоляция; 21 - выходной патрубок турбины; 22 - ножки регулировочные; 23 - термостат регулировочный; 24 - маностат давления; 25 - патрубок подключения газа; 26 - баллон термоиндикатора.

* Для котлов с водонагревателем; ** Для котлов мощностью до 25 кВт

Таблица 2

Модели	А	Б	В	Г	Д	Е	Ж	З	И	К	Л	М
КС-Г-010СН	860	230	400	430	320	725	610	-	-	90	60	1 ½"
КС-ГВ-010СН	860	230	400	430	320	725	610	610	380	90	60	1 ½"
КС-Г-012СН	860	230	400	430	320	725	610	-	-	90	60	1 ½"
КС-ГВ-012СН	860	230	400	430	320	725	610	610	380	90	60	1 ½"
КС-Г-016СН	860	230	450	480	320	725	610	-	-	90	60	1 ½"
КС-ГВ-016СН	860	230	450	480	320	725	610	610	380	90	60	1 ½"
КС-Г-020СН	860	230	500	530	320	725	610	-	-	90	60	2"
КС-ГВ-020СН	860	230	500	530	320	725	610	610	380	90	60	2"
КС-Г-025СН	900	280	500	530	320	770	650	-	-	90	60	2"
КС-ГВ-025СН	900	280	500	530	320	770	650	650	435	90	60	2"
КС-Г-030СН	900	330	520	550	320	770	650	-	-	120	60	2"
КС-ГВ-030СН	900	330	520	550	320	770	650	650	435	120	60	2"
КС-Г-040СН	900	380	520	550	320	770	650	-	-	120	60	2"
КС-ГВ-040СН	900	380	520	550	320	770	650	650	435	120	60	2"

Габаритные и присоединительные размеры могут незначительно меняться в связи с модернизацией модельного ряда.

Работа водонагревателя.

5.1 Водонагреватель представляет собой медный змеевик, расположенный в водяной рубашке теплообменника котла. Нагрев воды в контуре горячего водоснабжения происходит за счет горячей воды в котле, используемой в системе отопления. Таким образом температура воды в контуре горячего водоснабжения зависит от температуры воды в котле. Поэтому для получения максимального количества горячей воды необходимо поддерживать температуру в котле 90 °С.

Чтобы добиться максимальной производительности контура горячего водоснабжения, при монтаже котла между входом и выходом воды из котла установите перепускную трубу с вентилем (поз. 10, рис. 7). Это дает возможность с помощью вентиля (поз. 10 и 11, рис. 7) регулировать температуру воды в системе отопления, обеспечивая максимальную эффективность работы водонагревателя.

При работе котла для подогрева воды в летний период необходимо вентиль, установленный на входе (поз. 11, рис. 7), закрыть полностью, вентиль (поз. 10, рис. 11), установленный на перепускной трубе, – открыть полностью.

Правильно смонтированный котел дает возможность получить максимальное количество горячей воды с разницей температур в 35 °С (таблица 1 раздела 2 "Технические данные").



При пользовании водой из контура ГВС, во избежание ожога, первым следует открывать кран холодной воды!

6. Установка и монтаж котла

6.1. Установка котла и монтаж системы отопления выполняются специализированной организацией и службой газового хозяйства согласно проекта, утвержденного в установленном порядке.

6.2. Установка котла должна осуществляться в соответствии с Правилами и нормами, действующими в стране Покупателя.

6.3. Помещение, в котором устанавливается котел, должно иметь приточно-вытяжную вентиляцию.

6.4. Котел рассчитан на работу с номинальным напряжением 220 В, 50Гц. При монтаже и обслуживании котла необходимо соблюдать меры электрической безопасности.

6.5. Установленный котел вводится в эксплуатацию местной службой газового хозяйства с обязательным инструктажем владельца и отметкой в паспорте отрывного талона на его ввод в эксплуатацию (форма № 5 – гарант).

6.6. Установка котла должна производиться согласно настоящего руководства по эксплуатации.

6.7. Принципиальная схема подключения котла к системе отопления приведена на рис. 11, при этом установка водяных и газового фильтров обязательна. При подключении котла предварительно произведите пневмогидравлическую промывку системы отопления.

Подбор отопительных приборов и диаметров трубопроводов в системе отопления в каждом отдельном случае производится на основании расчетов и указывается в проекте.

6.8. Места соединения с водяными и газовыми коммуникациями должны быть проверены на герметичность.

6.10. Заполнять систему отопления необходимо чистой водой с жесткостью не более 0,7 мг-экв/л и $pH = 7^{+0,3}$. **При заполнении системы жесткой водой с pH больше 7 значительно увеличивается отложение накипи на стенках котла и системы отопления, вследствие чего уменьшается эффективность котла и увеличивается расход газа!** Объем расширительного бака должен быть не менее 8 % от объема отопительной системы.

Эксплуатация котла при незаполненной системе отопления или частично заполненной - **запрещается!** Уровень воды в расширительном баке должен быть не менее 1/4 его высоты.

6.11. Подключение котла к электросети допускается только с помощью штепсельной розетки, которая имеет контакт заземления. Расстояние от котла до розетки должно быть в пределах длины шнура питания котла, но не менее 0,5 м.

6.12. Рекомендации по установке дымоходной трубы:

6.12.1. Отвод продуктов сгорания осуществляется через дымоход внешним диаметром 60 мм.

6.12.2. Для предотвращения стекания конденсата в котел, труба коаксиального дымохода должна иметь уклон 3-4° относительно уровня земли в направлении выхода продуктов сгорания, как показано на рис. 4

6.13. Трубу дымохода необходимо установить на патрубок турбины используя термостойкий герметик

6.14. После установки трубы дымохода необходимо установить на нее датчик тяги в специальное посадочное место (рис. 3).



Рис. 3.
Установка датчика тяги.

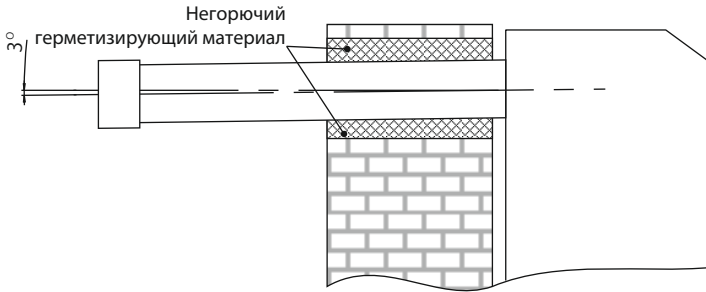


Рис. 4. Обязательный наклон трубы коаксиального дымохода 3° для стока конденсата.

6.15. Подключение к электрической сети.

6.15.1. Для обеспечения безопасной эксплуатации необходимо провести проверку исправности цепей электропитания и заземления

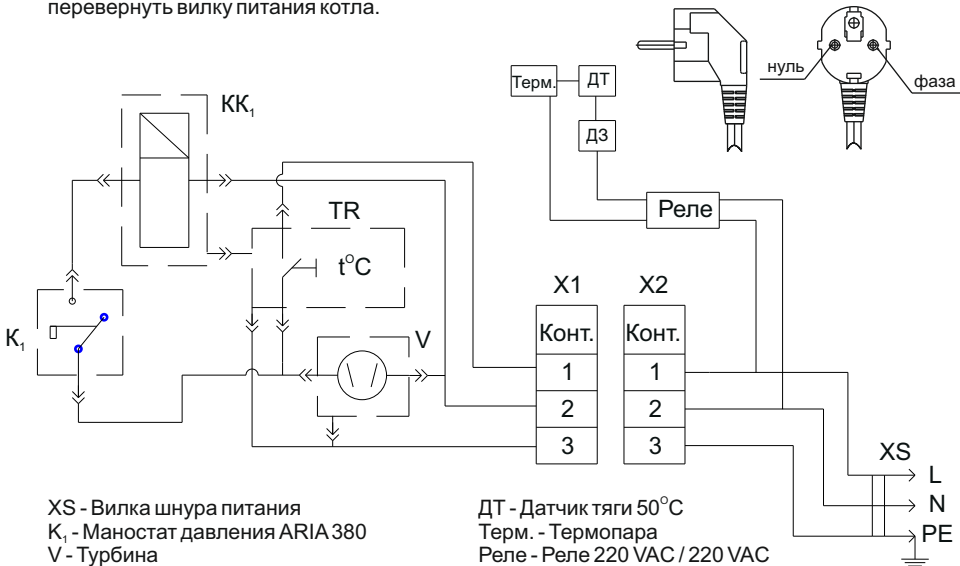
Производитель не отвечает за поломки, которые возникли вследствие отсутствия надлежащего заземления котла, или неисправности системы электропитания.

6.15.2 Убедитесь, что котел подключен к сети переменного тока напряжением 220В., частотой 50Гц;

Проверьте соблюдение полярности подключения нуля и фазы, а так же заземление котла.

Внимание! В котлах используется фазозависимая плата.

Если при подключении котла в электрическую сеть он не включается, нужно перевернуть вилку питания котла.



- XS - Вилка шнура питания
- K₁ - Маностат давления ARIA 380
- V - Турбина
- TR - Термостат регулировочный
- КК₁- Катушка газового клапана 820 NOVA
- X1 - Колодка штыревая
- X2 - Колодка гнездовая
- ДЗ - Датчик закипания 95 °С

- ДТ - Датчик тяги 50°С
- Терм. - Термопара
- Реле - Реле 220 VAC / 220 VAC

Рис. 5. Схема электрическая принципиальная

7. Порядок работы

7.1. Перед включением котла:

- проверьте на герметичность все соединения газовых коммуникаций мыльным раствором, устраните все обнаруженные утечки газа до пуска котла в работу;
- проверьте положение ручек управления: они должны находиться в позиции выключено!

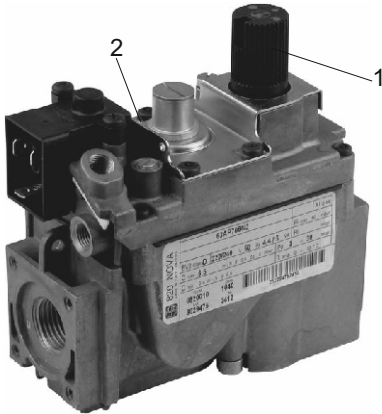


Рис. 6. Автоматика безопасности с газовым клапаном 820 NOVA

котёл, должна быть в положении выбранной температуры (40°–90°). Доступ газа к основной горелке открывается путем подачи питания на автоматический стопорный клапан, (поз.2).

7.6. Отключение основной и пилотной (запальной) горелки:

- а) для отключения основной газовой горелки поверните ручку (п.1) по часовой стрелке к позиции (✳). При этом будет гореть факел пилотной горелки;
- б) для полного отключения котла поверните ручку (поз.1) в положение (●)"выключено".

7.2. Пуск газогорелочного устройства.

7.3. Выполните указания пункта 7.1.

7.4. Розжиг запальной горелки: нажмите и проверните круглую ручку управления поз.1 до положения (✳).

Нажмите ручку управления поз.1 до упора и, не отпуская ее, нажмите кнопку пьезорозжига, которая установлена на выносном кронштейне возле газового клапана. Не отпускайте ручку на протяжении 20–30 секунд.

Отпустите ручку и проверьте наличие пламени на запальной горелке.

Если пламя отсутствует, повторите данную операцию, увеличивая время удержания ручки поз.1.

7.5. Розжиг основной газовой горелки:

Для включения основной газовой горелки поверните ручку управления п.1 против часовой стрелки к положению (●). При этом ручка терморегулятора, установленная на



Перед запуском котла необходимо проверить наличие машинного масла (10мл) в стакане корпуса котла (поз.7, рис.2)!

7.7. Устройства безопасности

7.7.1. Защита при внезапном отключении газа.

При внезапном отключении газа или задуде пламени запальной горелки прекращается нагрев термочувствительного элемента термопары и перекрывается подача газа.

7.7.2. Защита при отсутствии тяги в газоходе.

Для реализации защиты котла при отсутствии тяги в газоходе установлен маностат давления (п. 27, рис.2), который, при отсутствии тяги размыкает цепь подключения к газовому клапану и магнитный блок газового клапана перекрывает подачу газа.

7.7.3. Защита от перегрева котла.

На корпусе котла установлен датчик отключения, который в случае повышения температуры теплоносителя в котле свыше 95 °С размыкает цепь подключения термопары к газовому клапану. При этом магнитный блок газового клапана закрывает клапан и подача газа прекращается.



Для выполнения гарантийного ремонта обращайтесь к продавцу-дистрибьютеру!



При отключении котла вышеперечисленными устройствами автоматики безопасности, подача газа и включение котла возможно при повторном ручном пуске!

8. Обслуживание котла

8.1. Уважаемый потребитель! В случае выполнения Вами или уполномоченной монтажной организацией требований данного паспорта, а особенно требований относительно чистоты (фильтрации) газа, воды, прикотлового пространства, а также при наличии качественного дымохода, завод-производитель гарантирует, что на протяжении гарантийного срока котел "Атем" не нуждается в сложном техническом или сервисном обслуживании.

Вместе с тем, в случае некачественного монтажа, засоренного газа, слишком жесткой воды, наличия сора возле горелочного устройства котла, а также после окончания гарантийного срока эксплуатации, для обеспечения надежной и безотказной работы котла на протяжении срока эксплуатации мы рекомендуем проводить ежегодное обслуживание котла, которое **является платным**. Обслуживание Вы можете заказать у уполномоченного представителя завода или в местном газовом хозяйстве.

8.2. Один раз в год, перед началом отопительного сезона, необходимо:

- проверить плотность соединений газовых коммуникаций;
- проверить наличие воды в системе отопления и расширительном баке. При необходимости долить воду в бак (уровень воды в баке должен быть не меньше 1/4 его объема).

8.3. В случае прекращения работы котла со сливом воды срок эксплуатации из-за коррозии уменьшается, поэтому необходимо по окончании отопительного сезона, во избежание коррозии металла, котел и систему отопления оставить заполненными водой.



Прикотловое пространство убирается только влажным способом

9. Правила транспортировки и хранения

9.1. Отгрузка котла производится в упаковке предприятия-изготовителя в соответствии с требованиями технической документации.

9.2. Транспортировка и хранение должны производиться в упаковке предприятия-изготовителя в вертикальном положении в один ярус.

9.3. Хранение котла должно производиться в сухих закрытых помещениях с естественной вентиляцией.

9.4. Резьбовые патрубки котла подвергаются консервации на предприятии-изготовителе сроком на 1 год.



Продукция завода постоянно совершенствуется, поэтому возможны незначительные несовпадения изделия с данным руководством по эксплуатации!



При установке и эксплуатации котла, кроме требований, изложенных в данном руководстве по эксплуатации, необходимо руководствоваться нормами и правилами, действующими в стране покупателя.

Все работы, связанные с монтажом, обслуживанием и эксплуатацией котла должны выполняться согласно действующего законодательства страны, где устанавливается котел.

В случае, если требования того или иного раздела руководства по эксплуатации противоречат нормам действующего законодательства или являются неполными, необходимо руководствоваться нормами законодательства и использовать их при установке и эксплуатации котла.

10. Возможные неисправности и их устранение

10.1. Перечень возможных неисправностей и методы их устранения изложены в таблице.

10.2. Все неисправности газовых коммуникаций и газового клапана котла должны устраняться только лицами, на это уполномоченными.

Наименование неполадок	Возможная причина	Способ устранения
Затруднена или отсутствует циркуляция воды в системе отопления	Недостаточное количество воды в системе отопления	Пополнить систему отопления водой согласно п.6.12
	Наличие воздуха в системе отопления	Выпустить воздух заполнением системы отопления теплоносителем снизу
	Утечка воды из системы отопления	Обнаружить и устранить утечку воды
	Значительные отложения накипи в системе отопления	Прочистить и промыть систему отопления
Понижена эффективность отопления и повышенный расход газа	Неправильный монтаж системы отопления	Выполнить монтаж системы отопления согласно раздела 6
	Значительные отложения накипи в системе отопления	Прочистить и промыть систему отопления и котел
Образование конденсата, падение капель воды на основную горелку	Низкая температура теплоносителя	Прогреть котел
Невозможно разжечь котёл: горелка гаснет	Недостаточно прогревается термопара	Смотрите пункты 10.2; 10.3
	Недостаточное давление газа в системе	
	Повреждена автоматика безопасности или газовый клапан	
	Ослаблено крепление термопары	
При розжиге основной горелки происходит сильный хлопок	Плохая огневая связь запальной и основной горелки. Малое давление газа	

10.3. При обнаружении повреждений, которые невозможно устранить, соответственно рекомендациям, необходимо обратиться к официальному дистрибьютеру, у которого приобретён котёл.

10.4. Если максимальная мощность отопительных приборов (радиаторов) системы отопления или тепловые потери помещения превышают тепловую мощность котла, температура теплоносителя на выходе из котла может не достигать значения 80 °С–90 °С. Завод-изготовитель котла не несет ответственность за неправильный расчет системы отопления, подбор мощности котла и не осуществляет его обмен или возврат по этой причине.

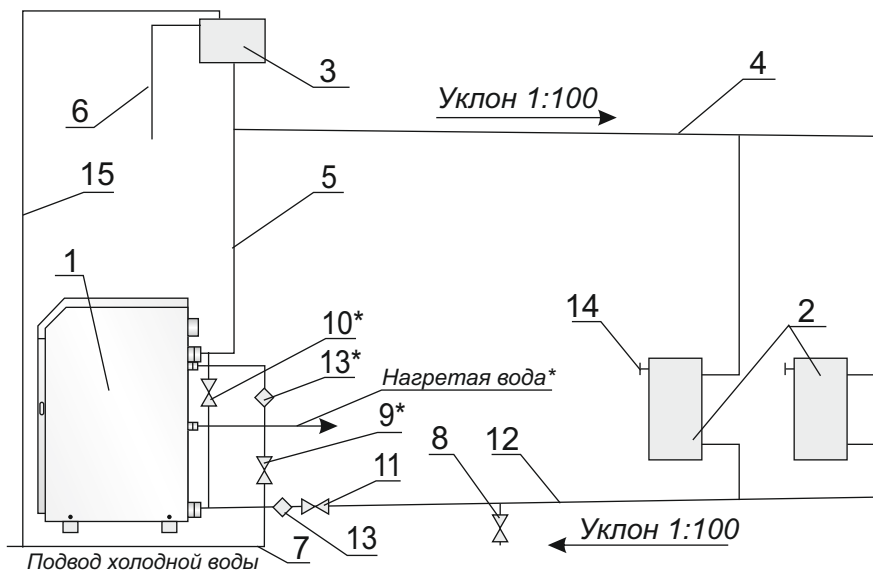


Рис. 7. Схема монтажа котла в системе отопления с природной циркуляцией теплоносителя.

1 - котёл; 2 - нагревательные приборы (радиаторы); 3 - расширительный бак; 4 - трубопровод подачи; 5 - главный стояк; 6 - переливной патрубкок; 7 - водопровод; 8 - спускной вентиль; 9 - вентиль для подачи воды на водонагреватель; 10; 11 - вентили для регулировки отопления и водоподогрева; 12 - обратный трубопровод; 13 - фильтр; 14 - кран для выпуска воздуха (кран Маевского); 15 - подача воды для пополнения системы отопления.

Позиции, отмеченные знаком (), для одноконтурных котлов не монтируются*



При установке котла в закрытую систему отопления установка датчика перегрева ОБЯЗАТЕЛЬНА!



При установке котла в закрытую систему отопления установка предохранительного клапана и манометра ОБЯЗАТЕЛЬНА!

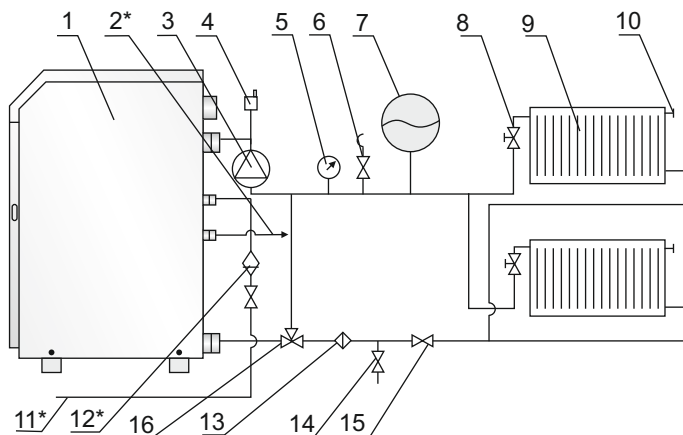


Рис. 8. Пример двухтрубной закрытой системы отопления с принудительной циркуляцией

1 - котел; 2 - выход горячей воды на хоз. нужды; 3 - насос; 4 - розвоздушиватель системы (кран Маевского); 5 - манометр; 6 - предохранительный клапан; 7 - компенсатор объема; 8 - терморегулирующие вентили; 9 - нагревательные приборы; 10 - радиаторные розвоздушиватели; 11 - водопровод; 12, 13 - фильтр; 14 - вентиль для слива воды из системы; 15 - вентили; 16 - кран трехходовой.

* Монтировать для котлов с водонагревателем.



При работе котла в закрытой системе отопления установка предохранительного клапана **0,15 МПа (1,5 кг/см²)**, манометра и компенсатора объема обязательна!

Для моделей КС-Г(В)-045СН, КС-Г(В)-060СН - 0,3 МПа (3 кг/см²)

При несоблюдении данного требования система отопления может быть разорвана неконтролируемым давлением воды!

Манометр, фильтры, компенсатор объема и предохранительный клапан в комплект не входят!

КОТЕЛ ОПАЛЮВАЛЬНИЙ
ВОДОГРІЙНИЙ СТАЛЕВИЙ
ЖИТОМИР-ТУРБО

Керівництво з експлуатації

Гарантійні зобов'язання

КС-Г-010СН; КС-ГВ-010СН
КС-Г-012СН; КС-ГВ-012СН
КС-Г-016СН; КС-ГВ-016СН
КС-Г-020СН; КС-ГВ-020СН
КС-Г-025СН; КС-ГВ-025СН
КС-Г-030СН; КС-ГВ-030СН
КС-Г-040СН; КС-ГВ-040СН



WWW.ATEM.UA



При правильно підібраних параметрах системи опалення та виконанні умов керівництва з експлуатації середньодобові витрати газу складають 40-60% від номінальної витрати газу.



Перед використанням котла уважно ознайомтесь з керівництвом з експлуатації!

Шановний покупець!

Ви придбали вискоєфективний опалювальний котел серії "Житомир-Турбо", що має модельний ряд:

КС-Г-010СН; КС-ГВ-010СН;
КС-Г-012СН; КС-ГВ-012СН;
КС-Г-016СН; КС-ГВ-016СН;
КС-Г-020СН; КС-ГВ-020СН;
КС-Г-025СН; КС-ГВ-025СН;
КС-Г-030СН; КС-ГВ-030СН;
КС-Г-040СН; КС-ГВ-040СН;

Котли серії "Житомир-Турбо" мають високий рівень безпеки та високий коефіцієнт корисної дії (ККД), не менш 92%.

Більш повну інформацію про продукцію "АТЕМ" Ви можете отримати від наших офіційних представників.

- 3 питань гарантійного ремонту звертайтеся до продавця-представника заводу виробника!**
- 3 питань введення в експлуатацію та технічного обслуговування – у газове господарство!**
- 3 питань монтажу – у спеціалізоване підприємство!**

1. Загальні вимоги

1.1. Котел опалювальний водогрійний сталевий "Житомир-Турбо" моделі _____ (далі котел) призначений для опалення житлових будинків і будинків комунально-побутового призначення, обладнаних системами опалення безперервної дії із природною або примусовою циркуляцією теплоносія. Теплоносієм є вода. Котел призначений для роботи на природному газі низького тиску з відведенням продуктів згорання через зовнішню стіну приміщення.

1.2. Придбавши котел, перевірте комплектність і товарний вигляд. Після продажу котла завод-виробник не приймає претензій щодо комплектності, товарного вигляду та механічних ушкоджень.

1.3. Вимагайте заповнення торговельною організацією свідоцтва про продаж котла і талонів на гарантійний ремонт (форма №2, 3, 4, 5 – гарант).

1.4. Перед експлуатацією котла уважно ознайомтесь з правилами й рекомендаціями, викладеними в даному керівництві з експлуатації. Правильний монтаж, дотримання правил експлуатації забезпечать безпечно, надійну й довговічну роботу котла.

1.5. Монтажні роботи повинна виконувати спеціалізована організація за проектом, затвердженим місцевою службою газового господарства.

1.6. Інструктаж з експлуатації, профілактичне обслуговування й ремонт котла проводиться спеціалізованими організаціями, місцевою службою газового господарства, представником заводу виробника відповідно до "Правил безпеки в газовому господарстві" ДНАОП 0.00-1.20-98, «Газопостачання» ДБН В 2.5-20-2001, з обов'язковим заповненням контрольного талона на установку (форма №5 – гарант). (Роботи виконуються за окрему плату).

1.7. Спостереження за системою водяного опалення здійснюється власником котла.

1.8. Пуск газу виконується **виключно** місцевою службою газового господарства з **обов'язковим записом** про це в керівництві з експлуатації котла.



При запуску холодного котла в роботу на стінках топки котла утворюється роса (конденсат), яка стікає під котел, що не є несправністю (течею). Після прогріву котла конденсат зникає.



Всі котли проходять стендові випробовування й регулювання в різних експлуатаційних умовах. Власникові проводити регулювання автоматики безпеки та газового клапана ЗАБОРОНЕНО!

2. Технічні характеристики

Параметр	Модель													
	КС-ГВ-010СН	КС-ГВ-012СН	КС-ГВ-016СН	КС-ГВ-020СН	КС-ГВ-025СН	КС-ГВ-030СН	КС-ГВ-040СН							
Вид палива	Природний газ по ГОСТ 5542-2014													
Ефективність згорання палива (ККД), не менше %	92													
Тиск газу, Па (мм. вод. ст.), номінальний / мінімальний / максимальний	1274 (130) / 635 (65) / 1764 (180)													
Теплоносій	вода з жорстк. не більше 0,7 мг - екв/л, рН = 7 ^{±0,5}													
Максимальна температура теплоносія на виході з котла, не більше °С	90													
Рекомендована температура теплоносія, °С	60-80													
Робочий тиск теплоносія, не більше, МПа (кг/см ²)	0,15 (1,5)													
Максимальний тиск теплоносія, не більше, МПа (кг/см ²)	0,2 (2)													
Максимальний тиск у другому контурі, Бар*	6*													
Теплопродуктивність, кВт (±10%)	10	12	16	20	25	30	40							
Опалювальна площа, м², до	100	120	160	200	250	300	400							
Об'єм води в котлі, л, не більше (одноконтурний/двохконтурний)	15	13	16	14,5	18	16	21	19	25	23	35	33	42	40
Питома витрата води через другий контур з різницею температур 35°С не менше кг/год (при темп. теплонос. в котлі 90°С)*	230													
Номінальна витрата газу приведена до нормальних умов, м ³ /год	1,09	1,31	1,75	2,19	2,74	3,27	4,37							
Об'єм повітря для подачі у зону горіння, м ³	28	35	45	60	74	90	120							
Умовний прохід приєднувальних патрубків до системи опалення, мм	40	40	40	40	50	50	50							
Умовний прохід приєднувальних патрубків до системи газопостачання, мм	15													
Умовний прохід приєднувальних патрубків до системи водопостачання, мм*	15*													
Вага котла, не більше, кг, нетто/брутто, ±10%	35/36	35/36	44/46	49/51	60/62	68/70	77/79							
одноконтурний	37/38	37/38	47/49	52/54	63/65	71/73	82/84							
двоконтурний														
Номинальное напряжение электросети, В	220													
Номинальная частота тока, Гц	50													
Уровень шума, Дб, не более	50													
Потребляемая электрическая мощность, Вт, не более	75													

Таблица 1.

* - тільки для моделей КС-ГВ (двоконтурних)

3. Комплект поставки

1. Котел	-1
2. Керівництво з експлуатації котла	-1
3. Інструкція з експлуатації газового клапана	-1
4. Гарантійні талони форма №1, 2, 3, 4, 5 (у даному керівництві з експлуатації)	-1
5. Упаковка	-1
6. Ножки регулюючі (для моделей до 25 кВт)	-4
7. Труба димоходу	-1

4. Вимоги з техніки безпеки

4.1. Установка, монтаж котла й системи опалення повинні виконуватися згідно з проектом, розробленим спеціалізованою організацією.

4.2. До експлуатації допускаються особи, ознайомлені з будовою котла і правилами його експлуатації, а також, які пройшли інструктаж у місцевій службі газового господарства.

4.3. Котел забороняється встановлювати безпосередньо на пожежонебезпечні будівельні конструкції. Під котлом необхідно покласти сталевий лист по базальтовому картону. Перед фронтом котла лист повинен виступати не менш, ніж на 0,5м і від бокових сторін не менше 0,1м. Вільний простір перед фронтом котла повинен бути не менше 1,0м.

4.4. Приміщення, в якому встановлюється котел, повинне мати притоково-витяжну вентиляцію згідно будівельних норм та правил.

4.5. При запуску котла в роботу в холодний період необхідно довести температуру води в котлі до 60°C і переконатися в наявності циркуляції води в системі опалення. Після цього продовжити розігрів котла до потрібної температури.

4.6. При експлуатації котла температура води в ньому не повинна перевищувати 90°C.

4.7. Для запобігання розриву або роздуття котла ЗАБОРОНЯЄТЬСЯ:

а) встановлювати запірні пристрої, що блокують циркуляцію води та переривають зв'язок системи опалення з атмосферою через розширювальний бачок, а також розпал котла при замерзлій воді в розширювальному бачку або стояку. При заповненні системи водою, переконайтеся, що цей зв'язок існує. У випадку встановлення в кожен опалювальний прилад (радіатор) регулюючих вентилів, не допускається одночасне їхнє закриття, тому що при цьому припиняється циркуляція води через котел.

б) заповнювати (доповнювати) гарячий котел холодною водою, а також заповнювати (доповнювати) систему опалення водою з водопроводу або будь-яким іншим способом (за допомогою насосу або інших пристроїв) тиском більшим 150 кПа (1.5 кг/см²).

4.8. При експлуатації котла забороняється:

- а) використовувати в системі опалення замість води іншу рідину;
- б) експлуатувати котел на газу, який не відповідає ГОСТ 5542-87;
- в) користуватися котлом з несправною автоматикою безпеки, несправним газовим клапаном, термоіндикатором, турбіною;
- г) запалювати котел з незаповненою системою опалення;
- д) використовувати вогонь для виявлення місця витоку газу (для цих цілей користуйтеся мильною емульсією);
- е) класти на котел і трубопроводи або зберігати поблизу котла предмети, які швидко займаються (папір, ганчірки і т.п.);

з) власнику вносити в конструкцію котла будь-які зміни.

4.9. При непрацюючому котлі газові крани повинні бути закриті.

4.10. При нормальній роботі котла і дотримуванні вищевказаних вимог не повинен відчуватися запах газу в приміщенні. Поява запаху свідчить про ушкодження:

- а) газового клапану;
- б) газових комунікацій або газопроводу;
- в) газового пальника;
- г) герметичності з'єднання труби газоходу з турбіною.

4.11. При виявленні в приміщенні запаху газу негайно вимкніть котел (закрийте газові крани), відкрийте вікна і двері та викличте аварійну газову службу. До усунення витоку газу не проводьте робіт, пов'язаних з вогнем (не вмикайте і не вимикайте світло, не користуйтеся газовими і електричними приладами, не запалюйте вогонь і т.п.).

До усунення ушкоджень експлуатаційною організацією газового господарства котлом не користуватися.

4.12. Ознаки отруєння чадним газом та перша допомога.

При експлуатації несправного котла, а також при невиконанні вищевказаних правил може відбутися отруєння окисом вуглецю (чадним газом).

Першими ознаками отруєння є: важкість в голові, сильне серцебиття, шум у вухах, запаморочення, загальна слабкість, нудота, блювота, віддишка, порушення рухових функцій. Потерпілий може раптово знепритомніти.

Для надання першої допомоги потерпілому: вивести потерпілого на свіже повітря, розстебнути одяг, що може заважати вільному диханню, дати понюхати нашатирний спирт, тепло вкрити (але не давати заснути) та викликати швидку допомогу. У випадку відсутності дихання негайно винести потерпілого в інше тепле приміщення зі свіжим повітрям та робити штучне дихання до прибуття лікаря.

4.13. У випадку виникнення пожежі негайно повідомте пожежну частину за телефоном 101.

4.14. Для забезпечення безпечної експлуатації апарат повинен мати справну систему електроживлення, та підключатися тільки до електромережі, яка має контакт заземлення з'єднаний з нульовим проводом.

4.15. При припиненні роботи апарату на тривалий час його необхідно відключати від джерел подачі газу та електроенергії.

При роботі котла в закритій системі опалення встановлення запобіжного клапану **0,15 МПа (1,5 кг/см²)**, манометра, компенсатора об'єму обов'язкова.

При невиконанні даної вимоги система опалення може бути розірвана неконтрольованим тиском води!



5. Будова котла

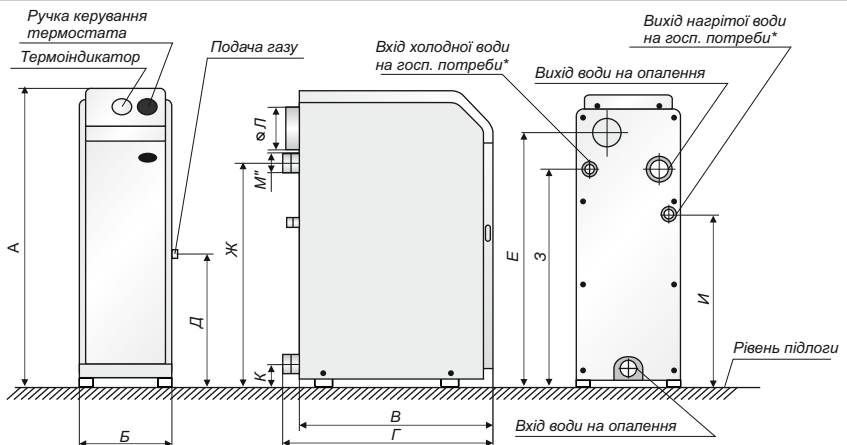


Рис. 1. Загальний вид котла

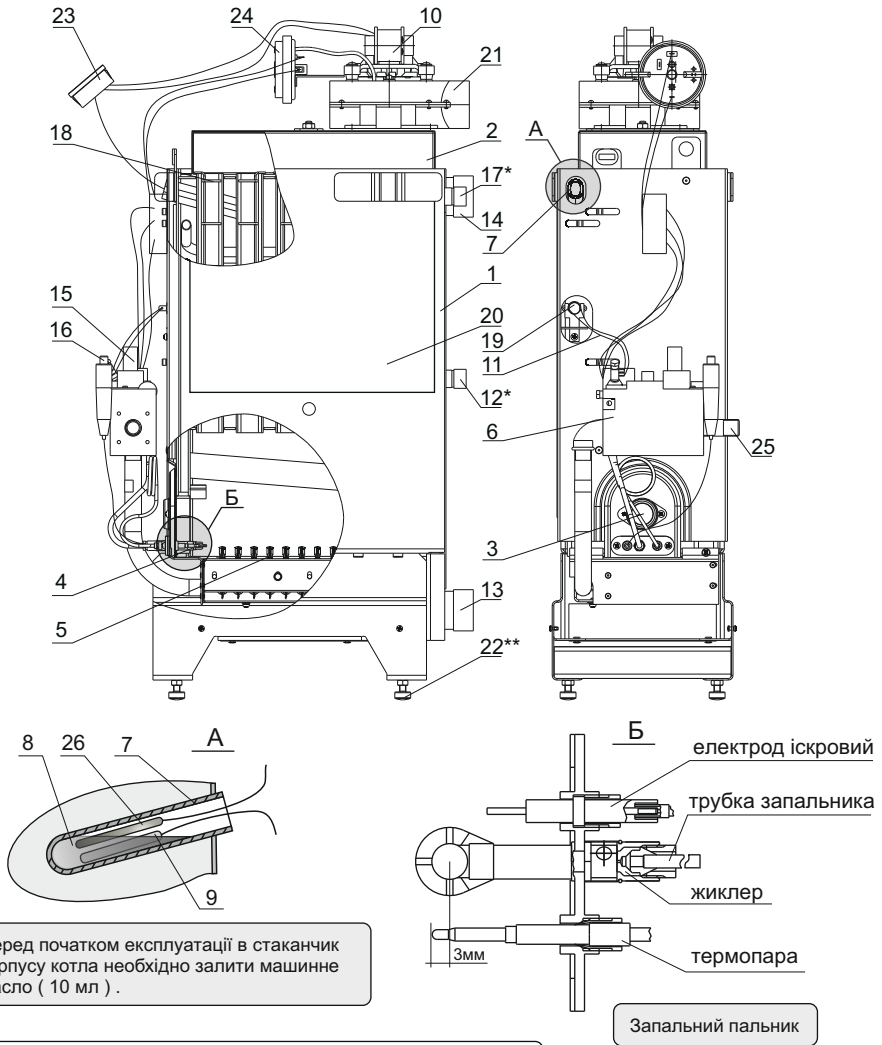


Рис. 2. Схема конструкції котла "Житомир-Турбо"

1 - корпус котла; 2 - газохід; 3 - оглядове вікно; 4 - пальник запальний; 5 - пальник основний; 6 - автоматика безпеки з газовим клапаном "820 NOVA"; 7 - стаканчик корпусу котла для установки термобалона; 8 - масло машинне; 9 - термобалон; 10 - турбіна; 11 - Провід датчика закипання; 12 * - вихідний патрубок водонагрівача; 13 - патрубок підведення теплоносія (води); 14 - патрубок відводу теплоносія (води); 15 - ручка управління газовим клапаном; 16 - кнопка п'езорозжигу; 17 * - вхідний патрубок водонагрівача; 18 - Турбулізатор; 19 - датчик перегріву; 20 - теплоізоляція; 21 - вихідний патрубок турбіни; 22 - ніжки регулюючі; 23 - термостат регулюючий; 24 - маностат тиску; 25 - патрубок підключення газу; 26 - балон термоіндикатора.

* Для котлів з водонагрівачем; ** Для котлів потужністю до 25 кВт

Таблиця 2 до рис. 1

Моделі	А	Б	В	Г	Д	Е	Ж	З	И	К	Л	М
КС-Г-010СН	860	230	400	430	320	725	610	-	-	90	60	1 ½"
КС-ГВ-010СН	860	230	400	430	320	725	610	610	380	90	60	1 ½"
КС-Г-012СН	860	230	400	430	320	725	610	-	-	90	60	1 ½"
КС-ГВ-012СН	860	230	400	430	320	725	610	610	380	90	60	1 ½"
КС-Г-016СН	860	230	450	480	320	725	610	-	-	90	60	1 ½"
КС-ГВ-016СН	860	230	450	480	320	725	610	610	380	90	60	1 ½"
КС-Г-020СН	860	230	500	530	320	725	610	-	-	90	60	2"
КС-ГВ-020СН	860	230	500	530	320	725	610	610	380	90	60	2"
КС-Г-025СН	900	280	500	530	320	770	650	-	-	90	60	2"
КС-ГВ-025СН	900	280	500	530	320	770	650	650	435	90	60	2"
КС-Г-030СН	900	330	520	550	320	770	650	-	-	120	60	2"
КС-ГВ-030СН	900	330	520	550	320	770	650	650	435	120	60	2"
КС-Г-040СН	900	380	520	550	320	770	650	-	-	120	60	2"
КС-ГВ-040СН	900	380	520	550	320	770	650	650	435	120	60	2"

Продукція заводу постійно модернізується, тому можливі незначні розбіжності у типорозмірах.

5.1. Робота водонагрівача.

Водонагрівач являє собою мідний змійовик, розташований у водяній рубашці теплообмінника котла. Нагрів води в другому контурі відбувається за рахунок гарячої води в котлі, що використовується для системи опалення. Таким чином температура води в другому контурі залежить від температури води в котлі. Тому для отримання максимальної кількості гарячої води необхідно підтримувати температуру в котлі 90 °С.

Щоб досягти максимальної продуктивності другого контура, під час монтажу котла між входом і виходом води з котла необхідно встановити перепускную трубу з вентилям (поз. 10, мал.8). Це дає можливість за допомогою вентилів (поз. 10 і 11, мал.8) регулювати температуру води в системі опалення, забезпечуючи максимальну ефективність роботи водонагрівача.

При роботі котла для підігрівання води в літній період необхідно вентиль, встановлений на вході (поз. 11, мал.8, закрити повністю, вентиль (поз. 10, мал.8), встановлений на перепускній трубі, відкрити повністю.

Правильно змонтований котел дає можливість отримати максимальну кількість гарячої води з різницею температур в 35 °С (таблиця 1 розділу 2 "Технічні дані").



Перед котлом, на трубі підведення холодної води, установка фільтра обов'язкова!

6. Установка і монтаж котла

6.1. Установка котла і монтаж системи опалення виконуються спеціалізованою організацією і службою газового господарства згідно з проектом, затвердженим у встановленому порядку.

6.2. Установка котла повинна відповідати вимогам ДНАОП-0.00-1.20-98 "Правил безпеки в газовому господарстві", ДНАОП-0.01-1.01-95 "Правил пожежної безпеки" та ДБН В.2.5-20-2001 «Газопостачання».

6.3. Приміщення, в якому встановлюється котел, повинне мати приточно-витяжну вентиляцію.

6.4. Котел розрахований на роботу з номінальною напругою 220В, 50 Гц. Під час монтажу необхідно дотримуватись запобіжних заходів.

6.5. Установлений котел вводиться в експлуатацію місцевою службою газового господарства з обов'язковим інструктажем власника та відміткою в паспорті відривного талона на його введення в експлуатацію (форма №5 - гарант).

6.6. Установка котла повинна виконуватися згідно з керівництвом з експлуатації.

6.7. При підключенні котла попередньо виконайте пневмо-гідравлічну промивку системи опалення.

Підбір опалювальних приладів і діаметрів трубопроводів у системі опалення в кожному окремому випадку виконується на підставі розрахунків і вказується в проекті.

6.8. Місця з'єднання з водяними і газовими комунікаціями повинні бути перевірені на герметичність.

6.9. Апарат необхідно підключати до електромережі тільки через штепсельну розетку, що має заземлюючий контакт. Відстань від апарату до розетки повинна бути в межах довжини шнура електроживлення апарату але не менше 0,5м.

6.10 Рекомендації з установки труби димоходної.

6.10.1 Відвід продуктів згоряння виконується через димоходну трубу зовнішнім діаметром 60 мм (постачається в комплекті з котлом).

6.10.2 Для уникнення стікання конденсату в апарат труба димоходу обов'язково повинна мати нахил 3° - 4 у напрямку виходу продуктів згоряння, як показано на рис. 3.

6.11. Трубу димоходу необхідно встановити на патрубок турбіни використовуючи термостійкий герметик

6.12. Після установки труби димоходу необхідно встановити на неї датчик тяги в спеціальне посадкове місце (рис. 4).

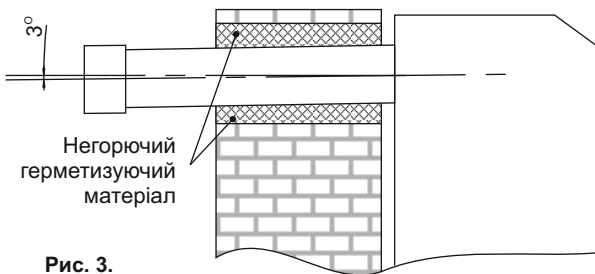


Рис. 3.
Обов'язковий нахил труби коаксіального димоходу 3° для витоку конденсату.



Рис. 4. Установка датчика тяги.

6.13. Підключення до електричної мережі.

6.13.1. Для забезпечення безпечної експлуатації необхідно провести перевірку справності ланцюгів електроживлення і заземлення.

Виробник не відповідає за поломки, які виникли внаслідок відсутності належного заземлення апарату, або несправності системи електроживлення.

6.13.2. Переконайтесь:

- що апарат підключений до мережі змінного струму напругою 220В., частотою 50Гц;
- що дотримана полярність підключення нуля і фази.
- що апарат є надійно заземлений.

Увага! В котлах використовується фазозалежна плата.

Якщо при підключенні апарата в електричну мережу він не вмикається, потрібно перевернути вилку живлення апарата.

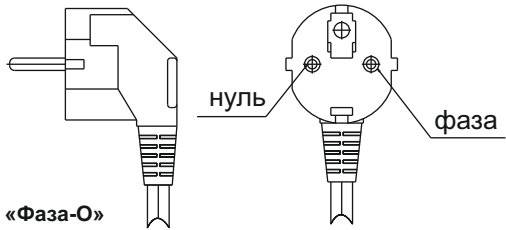


Рис. 5. Схема підключення «Фаза-О»

7. Порядок роботи

7.1. Перед включенням котла:

- мильним розчином перевірте на герметичність усі з'єднання газових комунікацій, усуньте всі виявлені витіки газу або води до запуску котла в роботу;

- перевірте положення ручок управління: вони повинні бути в позиції «вимкнено»!

7.2. Запуск котла.

7.3. Виконайте вказівки пункту 7.1.

7.4. Розпал запального пальника:

натисніть і поверніть круглу ручку управління (поз.1) до положення (★);

Натисніть ручку управління до упору і, не відпускаючи її, натисніть кнопку п'єзорозпалу. Не відпускайте ручку протягом 20 - 30 секунд.

Відпустіть ручку управління і перевірте наявність полум'я на запальному пальнику.

Якщо полум'я відсутнє, повторіть дану операцію, збільшуючи час натискання ручки управління (поз.1).

7.5. Розпал основного газового пальника: Для включення основного газового пальника поверніть ручку управління п.1 проти годинникової стрілки до положення (●). При цьому ручка терморегулятора повинна бути в положенні обраної температури (40° - 90°С).

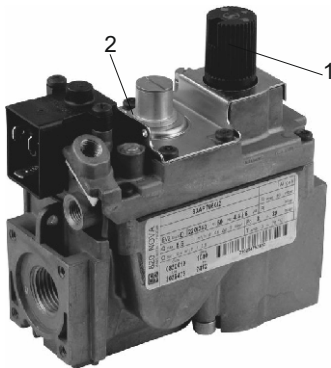


Рис. 6. Автоматика безпеки з газовим клапаном 820 NOVA

Доступ газу до основного пальника відкривається шляхом подачі живлення на автоматичний стопорний клапан (поз.2).

7.6. Відключення основного та запального пальника.

а) для відключення основного газового пальника поверніть ручку (поз.1) за годинниковою стрілкою до позиції "вимкнено" (★). При цьому залишиться горіти полум'я на запальному пальнику;

б) для повного відключення котла поверніть ручку управління (поз.1) у положення «вимкнено» (●).



Перед запуском котла необхідно перевірити наявність машинної оливи (10мл) в стаканчику корпуса котла (рис.2)!

7.7. Автоматика безпеки котла

7.7.1. Захист при раптовому відключенні газу.

При раптовому відключенні газу або задуві полум'я запального пальника припиняється нагрівання термочутливого елемента термопари: знижуючись Е.Р.С. термопари виключить магнітний блок газового клапана, який перекріє подачу газу.

7.7.2. Захист при відсутності тяги в газоході.

Для реалізації захисту котла при відсутності тяги в газоході встановлений манометр тиску, який при відсутності тяги розмикає ланцюг живлення газового клапана. При цьому магнітний блок газового клапана перекріє подачу газу.

7.7.3. Захист від перегріву котла.

На корпусі котла встановлений датчик відключення, який, у випадку підвищення температури теплоносія в котлі понад 95 °С, розмикає ланцюг живлення термопари до газового клапана. При цьому магнітний блок газового клапана закриває клапан і подача газу припиняється.



При відключенні котла автоматикою безпеки подача газу і включення котла можливе при повторному ручному пуску!

8. Обслуговування котла

8.1. Шановний споживачу! В разі виконання Вами або уповноваженою Вами монтажною організацією вимог даного паспорту, а особливо вимог щодо чистоти (фільтрації) газу, води, прикотлового простору, якісного димоходу, завод-виробник гарантує, що протягом гарантійного терміну котел «Атем» не потребує складного технічного або сервісного обслуговування.

Водночас, в разі неякісного монтажу, засміченого або неякісного газу, занадто жорсткої води, наявності бруду біля пальникового пристрою котла, а також після закінчення гарантійного терміну експлуатації, для забезпечення надійної та безвідмовної роботи котла протягом усього терміну експлуатації, ми рекомендуємо проводити щорічне обслуговування котла, яке є **платним**. Обслуговування Ви можете замовити у офіційного сервісанта (продавця) або в місцевому газовому господарстві.

8.2. Один раз у рік, перед початком опалювального сезону, необхідно:

- перевірити щільність з'єднань газових комунікацій;
- перевірити наявність води в системі опалення і розширювальному бачку. При необхідності долити воду в бачок (рівень води в бачку повинен бути не менше 1/4 його об'єму).

8.3. У випадку припинення роботи котла зі зливом води, термін експлуатації через корозію зменшується, тому необхідно по закінченні опалювального сезону, щоб уникнути корозії металу, котел і систему опалення залишити заповненими водою.



Прикотловий простір прибирати вологим способом.

9. Правила транспортування і зберігання

9.1. Відвантаження котла виконується в упаковці заводу-виробника відповідно до вимог технічної документації.

9.2. Транспортування і зберігання повинні виконуватися в упаковці заводу-виробника у вертикальному положенні в один ярус.

9.3. Зберігання котла повинно виконуватися в сухих закритих приміщеннях з природною вентиляцією.

9.4. Різьбові патрубки котла піддаються консервації на заводі-виробнику строком на 1 рік.



Продукція заводу постійно вдосконалюється, тому можливі незначні розбіжності виробу з даним керівництвом з експлуатації!



При встановленні та експлуатації котла, окрім вимог, викладених у даному керівництві з експлуатації, необхідно користуватися нормами та правилами, що діють в країні покупця.

Всі роботи, пов'язані з монтажем, обслуговуванням та експлуатацією котла мають бути виконані згідно з чинним законодавством країни, де встановлюється котел.

В разі, якщо вимоги того чи іншого розділу керівництва з експлуатації суперечать нормам чинного законодавства, або є неповними, необхідно керуватись нормами законодавства і застосовувати їх при встановленні та експлуатації котла.

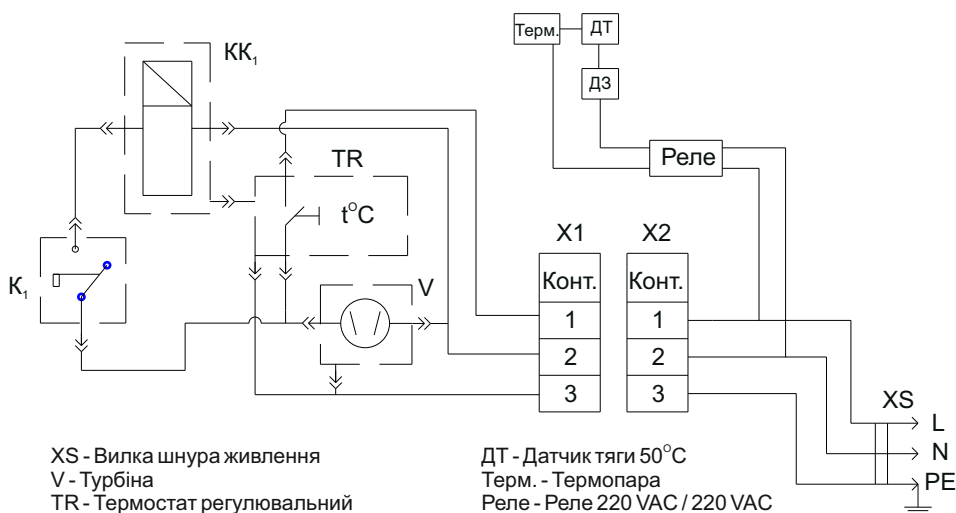


Рис. 7. Схема електрична принципова

10. Можливі несправності і їх усунення

10.1. Перелік можливих несправностей і методи їх усунення викладені в таблиці .

10.2. Всі несправності газових комунікацій і газового клапана котла повинні усуватися тільки особами на це уповноваженими.

Найменування несправностей	Можлива причина	Спосіб усунення
Недостатня або відсутня циркуляція води в системі опалення	Недостатня кількість води в системі опалення	Поповнити систему опалення водою згідно з п.б. 12
	Наявність повітря в системі опалення	Повільно заповнити систему опалення теплоносієм знизу або випустити повітря з радіаторів
	Витік води із системи опалення	Виявити і усунути витік води
	Значні відкладення накипу в системі опалення	Прочистити і промити систему опалення
Знижена ефективність опалення і підвищена витрата газу	Неправильний монтаж системи опалення	Виконати монтаж системи опалення згідно з вимогами розділу 6
	Забагато води в системі опалення	Див. п. 10.4
	Значні відкладення накипу в системі опалення Сажа в теплообміннику	Прочистити і промити систему опалення і котел
	Знижений тиск газу в мережі	Звернутися в газове господарство
Утворення конденсату, падіння крапель води на основний пальник	Низька температура теплоносія	Підвищити температуру теплоносія
Неможливо розпалити котел: пальник гасне	Недостатньо прогрівається термомпара	Див. пункт 10.2, 10.3
	Недостатній тиск газу в системі	
	Ушкоджено автоматику безпеки або газовий клапан	
	Ослаблено кріплення термомпари	
При розпалюванні основного пальника відбувається «хлопок»	Поганий вогневий зв'язок запального і основного пальників. Малий тиск газу	

10.3. При виявленні ушкоджень, які неможливо усунути відповідно до рекомендацій, необхідно звернутися до офіційного дистриб'ютора, у якого придбано котел.

10.4. Якщо максимальна потужність опалювальних приладів (радіаторів) системи опалення або теплових втрат приміщення перевищують теплову потужність котла, температура теплоносія на виході з котла може не досягати значення 80-90 °С. Завод-виробник не відповідає за неправильний розрахунок системи опалення, підбір потужності котла і не здійснює його обмін або повернення за цієї причини.

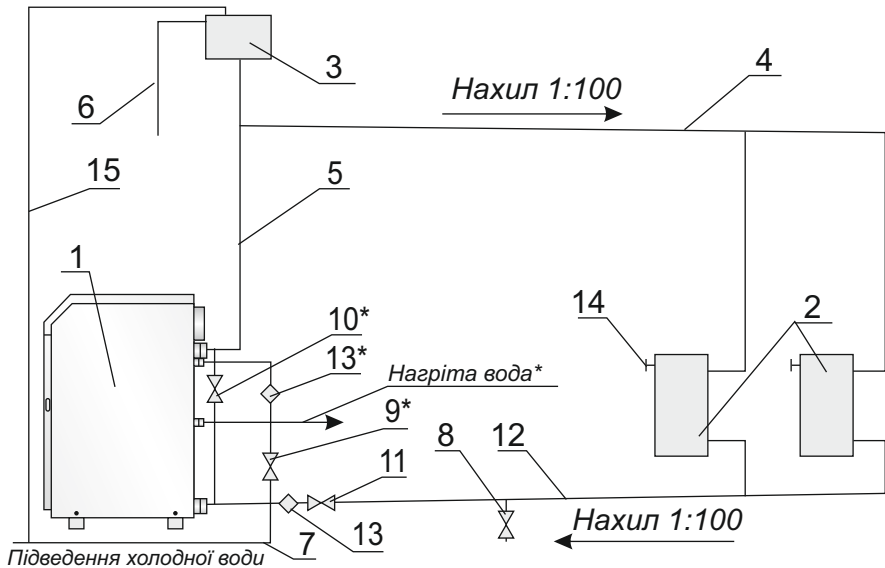


Рис. 8. Схема монтажу котла в системі опалення з природною циркуляцією теплоносія

1 - котел; 2 - нагрівальні прилади (радіатори); 3 - розширювальний бачок; 4 - трубопровід подачі; 5 - головний стояк; 6 - переливний патрубок; 7 - водопровід; 8 - спускний вентиль; 9 - вентиль для подачі води на водонагрівач; 10; 11 - вентилі для регулювання опалення і водопідігріву води на господарські потреби; 12 - зворотний трубопровід; 13 - фільтр; 14 - кран для випуску повітря (кран Маєвського); 15 - подача води для поповнення системи опалення.

* Для котлів з водонагрівачем (двоконтурних).



**Рекомендована потужність котла: 1-1,2 кВт на 10 м кв.
Рекомендована кількість води у відкритій системі опалення:
10-14 л на 1 кВт потужності котла.**

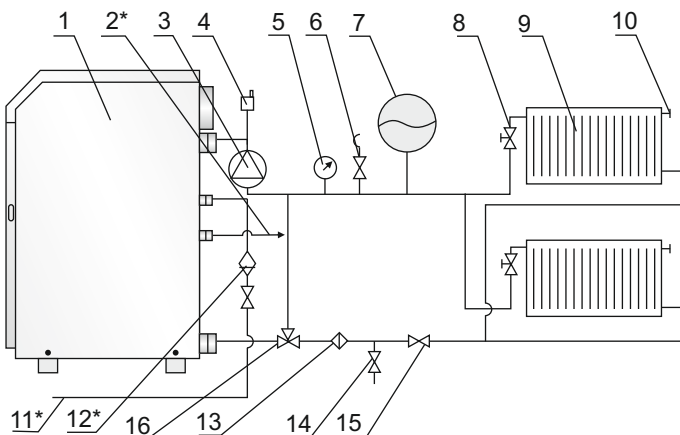


Рис. 9. Приклад двотрубної закритої системи опалення з примусовою циркуляцією.

1 - котел; 2 - вихід гарячої води на госп. потреби; 3 - насос; 4 - розповітрявач системи (кран Маєвського); 5 - манометр; 6 - запобіжний клапан; 7 - компенсатор об'єму; 8 - терморегулювальні вентиля; 9 - нагрівальні прилади; 10 - радіаторні розповітрявачі; 11 - водопровід; 12, 13 - фільтр; 14 - вентиль для зливу води із системи; 15 - вентиля; 16 - кран триходовий.

* Монтувати для котлів з водопідігрівачем.



При установці котла в закрити систему опалення встановлення запобіжного клапана та манометра **ОБОВ'ЯЗКОВЕ!**



При роботі котла в закритій системі опалення встановлення запобіжного клапана 0,15 МПа (1,5 кг/см²), манометра, компенсатора об'єму обов'язкові.

При невиконанні даної вимоги система опалення може бути розірвана неконтрольованим тиском води!

Манометр, фільтри, компенсатор об'єму, запобіжний клапан у комплект не входять!

11. Сведения о консервации, упаковке, хранении и утилизации

Котёл упакован согласно ГОСТу 23170-78 и подвергнут консервации согласно ГОСТу 9.014-78.

Условия хранения и транспортировки - 1Л по ГОСТу 15150-69.

Срок защиты без переконсервации 1 год.

Упакованный котёл хранить в таре завода-изготовителя в закрытом сухом помещении в вертикальном положении в один ярус.

При окончании срока службы (эксплуатации) котёл, так как он не представляет опасности для жизни и здоровья людей и окружающей среды, сдать в пункт приёма металлолома для дальнейшей его переработки.

Відомості про консервацію, пакування, зберігання і утилізацію

Котел упакований відповідно до ГОСТу 23170-78 та законсервований відповідно до ГОСТу 9.014-78.

Умови зберігання й транспортування - 1Л. ГОСТ 15150-69.

Строк захисту без переконсервації 1 рік.

Упакований котел зберігати в упаковці заводу-виробника в закритому сухому приміщенні у вертикальному положенні в один ярус.

По закінченні терміну служби (експлуатації) котел, так як він не несе загрози для життя й здоров'я людей та навколишнього середовища, здати в пункт прийому металобрухту для подальшої його переробки.

12. Свидетельство о приемке котла

12. Відомості про приймання котла

Котел "Житомир-Турбо" модель _____

Заводской

Заводський № _____

Соответствует требованиям ТР ТС 016/2011 «О безопасности аппаратов, работающих на газообразном топливе»; ГОСТ Р. 51733-2001 «Котлы газовые центрального отопления, оснащенные атмосферными горелками номинальной тепловой мощностью до 70 кВт. Требования безопасности и методы испытаний.

Відповідає вимогам Технічного регламенту приладів, що працюють на газоподібному паливі (ПКМУ від 24.09.2008 р. №856), Технічного регламенту водогрійних котлів, що працюють на рідкому чи газоподібному паливі (ПКМУ від 27.08.2008 р. №748), ДСТУ EN 297:2005, ДСТУ EN 625:2002, конструкторській документації та визнаний придатним для експлуатації.

Сертификаты соответствия/ Сертифікати відповідності:

Украина/Україна: **UA.TR.012.C.0309-16**

Испытания и регулировку котла на стенде провёл:
Випробування і регулювання котла на стенді провів:

Фамилия, имя, отчество (подпись)
Прізвище, (підпис)

Дата

Принял ОТК, Фамилия И.О.(подпись)
Прийняв ВТК, Прізвище, (підпис)

Дата

М.П.





ЖИТОМИР-ТУРБО

ГАРАНТИЙНЫЕ ОБЯЗАТЕЛЬСТВА

ГАРАНТІЙНІ ЗОБОВ'ЯЗАННЯ

Гарантийные обязательства / Гарантійні зобов'язання

Уважаемый покупатель!

Если в течение гарантийного срока Вы обнаружили, что качество Вашего котла не соответствует заявленному в данном руководстве по эксплуатации, завод-изготовитель или его официальный представитель обязуется произвести ремонт Вашего котла или его замену.

Гарантийный срок безотказной работы – **6 лет**.

Срок эксплуатации – 15 лет.

Гарантийный срок на автоматику безопасности – согласно инструкции по монтажу, пуску и регулированию автоматики по месту ее использования.

Все условия гарантии соответствуют Закону «О защите прав потребителей» и регулируются законодательством страны, в которой приобретен котел.

Гарантия и бесплатный ремонт представляются в любой стране, в которую поставляется изделие предприятием или уполномоченными представителям, и где никакие ограничения по импорту или другие правовые положения не препятствуют предоставлению гарантийного обслуживания и бесплатного ремонта.

Гарантийные обязательства изготовителя не действуют в таких случаях:

- несоблюдение правил установки, эксплуатации и обслуживания котла, изложенных в данном руководстве;

- неаккуратного хранения, транспортировки котла владельцем или торгующей организацией;

- если монтаж или ремонт котла проводился лицами, на это не уполномоченными;

- при изменении конструкции или доработке котла владельцем;

- отсутствия штампа торговой организации в талонах на гарантийный ремонт;

- при механических повреждениях котла или узлов по причине неправильной эксплуатации, а также по другим причинам, не зависящим от предприятия-изготовителя;

- отсутствия отметки газового хозяйства о пуске газа и проведении инструктажа;

- при отложении накипи на стенках котла и водонагревателе или коррозии;

- отсутствия ежегодных отметок в форме № 2 - гарант о проведении технического обслуживания.

Шановний покупець!

Якщо під час гарантійного строку Ви виявили, що якість Вашого котла не відповідає заявленому в даному керівництві з експлуатації, завод-виробник або його офіційний представник зобов'язується провести ремонт Вашого котла або його заміну.

Гарантійний строк безвідмовної роботи – **6 років**.

Гарантійний строк на автоматику безпеки – відповідно до інструкції з монтажу, пуску та регулювання автоматики на місці її використання.

Строк експлуатації - не менше 15 років.

Усі умови гарантії відповідають Закону «Про захист прав споживачів» і регулюються законодавством країни, у якій придбано виріб.

Гарантія та безкоштовний ремонт надаються в будь-якій країні, в яку виріб поставляється підприємством або уповноваженими представниками, де ніякі обмеження щодо імпорту або інші правові положення не перешкоджають наданню гарантійного обслуговування і безкоштовного ремонту.

Гарантійні зобов'язання виробника не діють у таких випадках:

- недотримання правил установки і зберігання, експлуатації і обслуговування котла, викладених у даному керівництві;

- неаккуратного зберігання, транспортування котла власником або торгуючою організацією;

- якщо монтаж або ремонт котла проводився особами, на це не уповноваженими;

- при зміні конструкції або доробці котла власником без згоди заводу-виробника;

- відсутності штампа торговельної організації в талонах на гарантійний ремонт;

- при механічних ушкодженнях котла або вузлів через неправильну експлуатацію, а також з інших причин, що не залежать від виробника;

- відсутності позначки газового господарства про пуск газу та проведення інструктажу;

- при відкладенні накипу на стінках котла і водонагрівачі або при корозії;

- при виході з ладу газопальникового пристрою із блоком автоматики безпеки через забруднення або механічне ушкодження.

Форма № 2 - гарант

“АТЕМ”

12411, Україна, м. Житомир
с. Березівка
вул. Ковальська, 8

12411, Украина, г. Житомир
с. Берёзовка
ул. Ковальская, 8

ГАРАНТІЙНИЙ ТАЛОН
ГАРАНТИЙНЫЙ ТАЛОН

Найменування виробу _____
Наименование изделия _____

Заводський номер _____
Заводской номер _____

Дата виготовлення _____
Дата изготовления _____

М.П.

Продавець _____
Продавец _____

Дата продажу _____
Дата продажи _____

М.П.

(підпис)
(подпись)

Представник експлуатаційної організації
Представитель эксплуатационной организации

М.П.

Облік робіт
з технічного обслуговування та гарантійного ремонту
Учёт работ
по техническому обслуживанию и гарантийному ремонту

Дата	Несправності (неполадки)	Зміст виконаних робіт (Содержание выполненных работ)	Підпис виконавця (подпись исполнителя)

“АТЕМ”

Форма № 3 - гарант

12411, Україна,
м. Житомир
с. Березівка
вул. Ковальська, 8

**ВІДРИВНИЙ ТАЛОН
ОТРЫВНОЙ ТАЛОН**

12411, Україна,
г. Житомир
с. Березовка
ул. Ковальская, 8

на технічне обслуговування
на техническое обслуживание

Найменування виробу
Наименование изделия _____

Заводський номер
Заводской номер _____

Дата виготовлення
Дата изготовления _____

М.П.

Продавець
Продавец

Дата продажу
Дата продажи

М.П.

(підпис)
(подпись)

“АТЕМ”

Форма № 3 - гарант

12411, Україна,
м. Житомир
с. Березівка
вул. Ковальська, 8

**ВІДРИВНИЙ ТАЛОН
ОТРЫВНОЙ ТАЛОН**

12411, Україна,
г. Житомир
с. Березовка
ул. Ковальская, 8

на технічне обслуговування
на техническое обслуживание

Найменування виробу
Наименование изделия _____

Заводський номер
Заводской номер _____

Дата виготовлення
Дата изготовления _____

М.П.

Продавець
Продавец

Дата продажу
Дата продажи

М.П.

(підпис)
(подпись)

“АТЕМ”

Форма № 3 - гарант

12411, Україна,
м. Житомир
с. Березівка
вул. Ковальська, 8

**ВІДРИВНИЙ ТАЛОН
ОТРЫВНОЙ ТАЛОН**

12411, Україна,
г. Житомир
с. Березовка
ул. Ковальская, 8

на технічне обслуговування
на техническое обслуживание

Найменування виробу
Наименование изделия _____

Заводський номер
Заводской номер _____

Дата виготовлення
Дата изготовления _____

М.П.

Продавець
Продавец

Дата продажу
Дата продажи

М.П.

(підпис)
(подпись)

Виконавець
Исполнитель _____
(найменування підприємства, організації)
_____ (юридична адреса)

Дата взяття товару на гарантійний облік
Дата взяття изделия на гарантійний учёт _____

Перелік робіт по технічному обслуговуванню (Перечень работ по техническому обслуживанию)	Дата виконання робіт (Дата проведения работ)	Підпис виконавця (Подпись исполнителя)

Підпис споживача, що підтверджує виконання робіт з технічного обслуговування
Подпись потребителя, подтверждающего исполнение работ по тех. обслуживанию _____ (підпис) _____ (дата)

М.П.

Відриваний талон на технічне обслуговування
Отрывной талон на техническое обслуживание
Виконавець
Исполнитель _____

Випущено
Изято _____ (рік, місяць, число)

(прізвище, ім'я, по батькові відповідальної особи виконавця)

(підпис)

М.П.

Виконавець
Исполнитель _____
(найменування підприємства, організації)
_____ (юридична адреса)

Дата взяття товару на гарантійний облік
Дата взяття изделия на гарантійний учёт _____

Перелік робіт по технічному обслуговуванню (Перечень работ по техническому обслуживанию)	Дата виконання робіт (Дата проведения работ)	Підпис виконавця (Подпись исполнителя)

Підпис споживача, що підтверджує виконання робіт з технічного обслуговування
Подпись потребителя, подтверждающего исполнение работ по тех. обслуживанию _____ (підпис) _____ (дата)

М.П.

Відриваний талон на технічне обслуговування
Отрывной талон на техническое обслуживание
Виконавець
Исполнитель _____

Випущено
Изято _____ (рік, місяць, число)

(прізвище, ім'я, по батькові відповідальної особи виконавця)

(підпис)

М.П.

Виконавець
Исполнитель _____
(найменування підприємства, організації)
_____ (юридична адреса)

Дата взяття товару на гарантійний облік
Дата взяття изделия на гарантійний учёт _____

Перелік робіт по технічному обслуговуванню (Перечень работ по техническому обслуживанию)	Дата виконання робіт (Дата проведения работ)	Підпис виконавця (Подпись исполнителя)

Підпис споживача, що підтверджує виконання робіт з технічного обслуговування
Подпись потребителя, подтверждающего исполнение работ по тех. обслуживанию _____ (підпис) _____ (дата)

М.П.

Відриваний талон на технічне обслуговування
Отрывной талон на техническое обслуживание
Виконавець
Исполнитель _____

Випущено
Изято _____ (рік, місяць, число)

(прізвище, ім'я, по батькові відповідальної особи виконавця)

(підпис)

М.П.

12411, Україна,
м.Житомир
с. Березівка
вул. Ковальська, 8

“АТЕМ”
ВІДРИВНИЙ ТАЛОН
ОТРЫВНОЙ ТАЛОН
на гарантійний ремонт
на гарантийный ремонт

Форма №4 - гарант
12411, Украина,
г.Житомир
с. Березовка
ул. Ковальская, 8

Найменування виробу
Наименование изделия _____

Заводський номер
Заводской номер _____

Дата виготовлення
Дата изготовления _____

М.П.

Продавець
Продавец _____

Дата продажу
Дата продажи _____

М.П.

(підпис)
(подпись)

12411, Україна,
м.Житомир
с. Березівка
вул. Ковальська, 8

“АТЕМ”
ВІДРИВНИЙ ТАЛОН
ОТРЫВНОЙ ТАЛОН
на гарантійний ремонт
на гарантийный ремонт

Форма №4 - гарант
12411, Украина,
г.Житомир
с. Березовка
ул. Ковальская, 8

Найменування виробу
Наименование изделия _____

Заводський номер
Заводской номер _____

Дата виготовлення
Дата изготовления _____

М.П.

Продавець
Продавец _____

Дата продажу
Дата продажи _____

М.П.

(підпис)
(подпись)

12411, Україна,
м.Житомир
с. Березівка
вул. Ковальська, 8

“АТЕМ”
ВІДРИВНИЙ ТАЛОН
ОТРЫВНОЙ ТАЛОН
на гарантійний ремонт
на гарантийный ремонт

Форма №4 - гарант
12411, Украина,
г.Житомир
с. Березовка
ул. Ковальская, 8

Найменування виробу
Наименование изделия _____

Заводський номер
Заводской номер _____

Дата виготовлення
Дата изготовления _____

М.П.

Продавець
Продавец _____

Дата продажу
Дата продажи _____

М.П.

(підпис)
(подпись)

Виконавець _____
Исполнитель _____
(найменування підприємства, організації)

(юридична адреса)

Дата взяття товару на гарантійний облік _____
Дата взяття изделия на гарантійний учёт _____

Перелік робіт на виконання гарантійного ремонту (Список работ на проведение гарантийного ремонта)	Дата виконання робіт (Дата проведения работ)	Підпис виконавця (Подпись исполнителя)

Підпис споживача, що підтверджує виконання робіт з технічного обслуговування
Подпись потребителя, подтверждающего исполнение работ по тех. обслуживанию

М.П.

(підпис)

(дата)

Відривний талон на технічне обслуговування
Отрывной талон на техническое обслуживание

Вигучено
Изято

(рік, місяць, число)

(прізвище, ім'я, по батькові відповідальної особи виконавця)

(підпис)

М.П.

Виконавець _____
Исполнитель _____
(найменування підприємства, організації)

(юридична адреса)

Дата взяття товару на гарантійний облік _____
Дата взяття изделия на гарантійний учёт _____

Перелік робіт на виконання гарантійного ремонту (Список работ на проведение гарантийного ремонта)	Дата виконання робіт (Дата проведения работ)	Підпис виконавця (Подпись исполнителя)

Підпис споживача, що підтверджує виконання робіт з технічного обслуговування
Подпись потребителя, подтверждающего исполнение работ по тех. обслуживанию

М.П.

(підпис)

(дата)

Відривний талон на технічне обслуговування
Отрывной талон на техническое обслуживание

Вигучено
Изято

(рік, місяць, число)

(прізвище, ім'я, по батькові відповідальної особи виконавця)

(підпис)

М.П.

Виконавець _____
Исполнитель _____
(найменування підприємства, організації)

(юридична адреса)

Дата взяття товару на гарантійний облік _____
Дата взяття изделия на гарантійний учёт _____

Перелік робіт на виконання гарантійного ремонту (Список работ на проведение гарантийного ремонта)	Дата виконання робіт (Дата проведения работ)	Підпис виконавця (Подпись исполнителя)

Підпис споживача, що підтверджує виконання робіт з технічного обслуговування
Подпись потребителя, подтверждающего исполнение работ по тех. обслуживанию

М.П.

(підпис)

(дата)

Відривний талон на технічне обслуговування
Отрывной талон на техническое обслуживание

Вигучено
Изято

(рік, місяць, число)

(прізвище, ім'я, по батькові відповідальної особи виконавця)

(підпис)

М.П.

Форма №5 - гарант

“АТЕМ”

12411, Україна, м.Житомир
с. Березівка
вул. Ковальська, 8

12411, Украина, г.Житомир
с. Берёзовка
ул. Ковальская, 8

ВІДРИВНИЙ ТАЛОН ОТРЫВНОЙ ТАЛОН

на введення в експлуатацію
на ввод в эксплуатацию

Найменування виробу _____
Наименование изделия _____

Заводський номер _____
Заводской номер _____

Дата виготовлення _____
Дата изготовления _____

М.П.

Ким проведена установка виробу _____
Кем произведена установка изделия _____

Ким проведене регулювання та наладка виробу _____
Кем произведена регулировка и наладка изделия _____

_____ (прізвище, ім'я, по батькові відповідальної особи виробника (продавця)
(Ф.И.О. ответственного лица изготовителя (продавца)

М.П.

Дата пуску газу _____
Дата пуску газу _____

Ким проведений пуск газу та інструктаж з використання товару _____
Кем произведён пуск газа и инструктаж по использованию изделия _____

_____ (прізвище, ім'я, по батькові відповідальної особи, штамп газового господарства)
_____ (Ф.И.О. ответственного лица, штамп газового хозяйства)

Інструктаж прослухав. Правила використання виробу засвоєні. _____
Інструктаж прослушал. Правила использования изделия освоены. _____

Прізвище власника _____
Фамилия владельца _____ (підпис) (подпись)

_____ (прізвище, ім'я, по батькові відповідальної особи виконавця) _____ (підпис)
_____ (подпись)

М.П.

Підпис споживача, що підтверджує виконання робіт з введення в експлуатацію _____ (підпис) _____ (дата)
_____ (подпись)

Підпись потребителя, подтверждающего выполнение работ по вводу в эксплуатацию _____

Відривний талон на технічне обслуговування
Отрывной талон на техническое обслуживание

Виконавець _____
Исполнитель _____

Вилучено _____
Изъято _____ (рік, місяць, число) (год, месяц, число)

_____ (прізвище, ім'я, по батькові відповідальної особи виконавця) _____ (підпис)
_____ (Ф.И.О. ответственного лица исполнителя)

М.П.

ДЕКЛАРАЦІЯ
про відповідність

Товариство з обмеженою відповідальністю «СП «АТЕМ-ФРАНКС», код ЄДРПОУ 30853412, Україна,
12411, Житомирська обл., Житомирський р-н, с. Березинка, вул. Ковалевська, 8
Технічний регуляторний орган: «АТМ» (Україна) (код ЄДРПОУ 30853412)
в особі Генерального директора Тер-Гулясова Артура Олександровича

підтверджує, що продукція – котли опалювальні водогрійні сталеві Житомир Турбо, моделі:
КС-ГВ-010СН, КС-Г-010СН, тепловідпускністю 10,0 кВт;
КС-ГВ-012СН, КС-Г-012СН, тепловідпускністю 12,0 кВт;
КС-ГВ-016СН, КС-Г-016СН, тепловідпускністю 16,0 кВт;
КС-ГВ-020СН, КС-Г-020СН, тепловідпускністю 20,0 кВт;
КС-ГВ-025СН, КС-Г-025СН, тепловідпускністю 25,0 кВт;
КС-ГВ-030СН, КС-Г-030СН, тепловідпускністю 30,0 кВт;
КС-ГВ-040СН, КС-Г-040СН, тепловідпускністю 40,0 кВт,
укомплектовані автоматичною безпекою з газовим клапаном "820 NOVA", фірма "SIT SpA", Італія
код УКТЗДП 8403 10 90 00, код ДКПТ 25.21.12-00.00
продується на виробничому галі тиском 1274 Па,
закиси азоту та комплектуючі до них.

своєю відповідальністю гарантує, що продукція відповідає вимогам усіх зазначених технічних регламентів, що
визначають відповідність продукції до вимог законодавства України з питань технічної регламентації продукції,
код ЄДРПОУ 30853412, Україна, 12411, Житомирська обл., Житомирський р-н, с. Березинка, вул. Ковалевська, 8
код ДКПТ EN 297:2005, ДСТУ EN 625:2002

згідно з технічним регламентом, що стосується газоподібного палива (ПКМУ від 24.09.2008 р.
№ 850)
ДСТУ EN 297:2005 Котли газові центрального опалення. Котли типу В11 та В1RS з атмосферним
підприємством теплового потужністю не більше 70 кВт;
ДСТУ EN 625:2002 Котли газові центрального опалення. Спеціальні типи котлів для вироблення гарячої води для
потреб потребують комбінації вимог з номінального теплового потужністю не більше 70 кВт

Технічна документація на прилад, що працює на газоподібному паливі (сказати тип приладу),
розроблена відповідно до вимог Технічного регламенту та приклад, що працює на газоподібному паливі
(ПКМУ від 24.09.2008 р. № 850)
Сертифікат відповідності приладу (сказати назву приладу) та відповідності:
№ UA.TR.012.C.0309-16 від 28 жовтня 2016 р. по 27 жовтня 2021 р.

Виданий ООД Державного господарюючого підприємства - Сервісінформаційний виробничий центр
опалювального обладнання (ДПТ СВЦ)ОО 03110, м. Київ, вул. Механізаторів, 9, (юридична адреса)030-5, м.
Київ, вул. Панаєвська, 10 (фактична адреса). Новий юридичний орган з ознак відповідності № UA.TR.012.
казак від 23.02.2014 р. № 294

Протокол випробувань приладу № 179-16 ПОВ від 08.09.2016 р. проведеного у ВЦ ДПТ СВЦ)ОО (№ 24122
від 16.07.2013 р.031-10, м. Київ, вул. Механізаторів, 9, (юридична адреса) 030-5, м. Київ, вул. Панаєвська, 10
(фактична адреса)

Ісходно-опалювальні котли з газовим паливом, Товариство з обмеженою відповідальністю «СП
«АТЕМ-ФРАНКС»

Генеральний директор
Тер-Гулясов Артур Олександрович
МП

А.О. Тер-Гулясов
Генеральний директор

Дата

ДЕКЛАРАЦІЯ
про відповідність

Товариство з обмеженою відповідальністю «СП «АТЕМ-ФРАНКС», код ЄДРПОУ 30853412,
Україна, 12411, Житомирська обл., Житомирський р-н, с. Березинка, вул. Ковалевська, 8
Технічний регуляторний орган: «АТМ» (Україна) (код ЄДРПОУ 30853412)
в особі Генерального директора Тер-Гулясова Артура Олександровича

підтверджує, що продукція – котли опалювальні водогрійні сталеві Житомир Турбо, моделі:
КС-ГВ-010СН, КС-Г-010СН, тепловідпускністю 10,0 кВт;
КС-ГВ-012СН, КС-Г-012СН, тепловідпускністю 12,0 кВт;
КС-ГВ-016СН, КС-Г-016СН, тепловідпускністю 16,0 кВт;
КС-ГВ-020СН, КС-Г-020СН, тепловідпускністю 20,0 кВт;
КС-ГВ-025СН, КС-Г-025СН, тепловідпускністю 25,0 кВт;
КС-ГВ-030СН, КС-Г-030СН, тепловідпускністю 30,0 кВт;
КС-ГВ-040СН, КС-Г-040СН, тепловідпускністю 40,0 кВт,
укомплектовані автоматичною безпекою з газовим клапаном "820 NOVA", фірма "SIT SpA", Італія
код УКТЗДП 8403 10 90 00, код ДКПТ 25.21.12-00.00
продується на виробничому галі тиском 1274 Па,
закиси азоту та комплектуючі до них.

своєю відповідальністю гарантує, що продукція відповідає вимогам усіх зазначених технічних регламентів, що
визначають відповідність продукції до вимог законодавства України з питань технічної регламентації продукції,
код ЄДРПОУ 30853412, Україна, 12411, Житомирська обл., Житомирський р-н, с. Березинка, вул. Ковалевська, 8
код ДКПТ EN 297:2005, ДСТУ EN 625:2002

згідно з технічним регламентом, що стосується газоподібного палива (ПКМУ від 24.09.2008 р.
№ 850)
ДСТУ EN 297:2005 Котли газові центрального опалення. Котли типу В11 та В1RS з атмосферним
підприємством теплового потужністю не більше 70 кВт;
ДСТУ EN 625:2002 Котли газові центрального опалення. Спеціальні типи котлів для вироблення гарячої
води для побутових потреб потребують комбінації вимог з номінального теплового потужністю не більше
70 кВт

Технічна документація на котел відповідно до вимог Технічного регламенту та відповідності:
Протокол випробувань котла, проведений під наглядом призначеного органу з ознак відповідності №
179-16 ПОВ від 08.09.2016 р. в ВЦ ДПТ СВЦ)ОО (№ 24122 від 16.07.2013 р.) 03110, м. Київ,
вул. Механізаторів, 9, (юридична адреса)030-5, м. Київ, вул. Панаєвська, 10 (фактична адреса).
Але стаття про адресату № 24122 від 16.07.2013 р.

Виданий ООД Державного господарюючого підприємства - Сервісінформаційний виробничий центр
опалювального обладнання (ДПТ СВЦ)ОО 03110, м. Київ, вул. Механізаторів, 9, (юридична
адреса)030-5, м. Київ, вул. Панаєвська, 10 (фактична адреса).
Новий юридичний орган з ознак відповідності № UA.TR.012.
казак від 23.02.2014 р. № 294

Протокол випробувань приладу № 179-16 ПОВ від 08.09.2016 р. проведеного у ВЦ ДПТ СВЦ)ОО (№ 24122
від 16.07.2013 р.031-10, м. Київ, вул. Механізаторів, 9, (юридична адреса) 030-5, м. Київ, вул. Панаєвська, 10
(фактична адреса)

Ісходно-опалювальні котли з газовим паливом, Товариство з обмеженою відповідальністю «СП
«АТЕМ-ФРАНКС»

Генеральний директор
Тер-Гулясов Артур Олександрович
МП

А.О. Тер-Гулясов
Генеральний директор

Дата

ДЕКЛАРАЦІЯ ПРО ВІДПОВІДНІСТЬ

1. Модель виробу / виріб (номер виробу, тип або номер марки та серійний номер).

Котли опалювальні водогрійні сталеві Житомир Турбо, моделі:
КС-ГВ-010СН, КС-Г-010СН, тепловідпускністю 10,0 кВт;
КС-ГВ-012СН, КС-Г-012СН, тепловідпускністю 12,0 кВт;
КС-ГВ-016СН, КС-Г-016СН, тепловідпускністю 16,0 кВт;
КС-ГВ-020СН, КС-Г-020СН, тепловідпускністю 20,0 кВт;
КС-ГВ-025СН, КС-Г-025СН, тепловідпускністю 25,0 кВт;
КС-ГВ-030СН, КС-Г-030СН, тепловідпускністю 30,0 кВт;
КС-ГВ-040СН, КС-Г-040СН, тепловідпускністю 40,0 кВт,
укомплектовані автоматичною безпекою з газовим клапаном "820 NOVA", фірма "SIT SpA", Італія
код УКТЗДП 8403 10 90 00, код ДКПТ 25.21.12-00.00
продується на виробничому галі тиском 1274 Па,
закиси азоту та комплектуючі до них.

2. Назвлювання та місце знаходження виробника або його уповноваженого представника:
Товариство з обмеженою відповідальністю «СП «АТЕМ-ФРАНКС», код ЄДРПОУ 30853412,
Україна, 12411, Житомирська обл., Житомирський р-н, с. Березинка, вул. Ковалевська, 8

3. Чи декларация відповідає під відповідність виробника.

4. Об'єкт аварійної ідентифікації апаратури, яка для збору змештків та її процесування; може
включати калібри та інші зразки, зразки зразки для ідентифікації зазначеної апаратури;
Котли опалювальні водогрійні сталеві Житомир Турбо, моделі:
КС-ГВ-010СН, КС-Г-010СН, тепловідпускністю 10,0 кВт;
КС-ГВ-012СН, КС-Г-012СН, тепловідпускністю 12,0 кВт;
КС-ГВ-016СН, КС-Г-016СН, тепловідпускністю 16,0 кВт;
КС-ГВ-020СН, КС-Г-020СН, тепловідпускністю 20,0 кВт;
КС-ГВ-025СН, КС-Г-025СН, тепловідпускністю 25,0 кВт;
КС-ГВ-030СН, КС-Г-030СН, тепловідпускністю 30,0 кВт;
КС-ГВ-040СН, КС-Г-040СН, тепловідпускністю 40,0 кВт,
укомплектовані автоматичною безпекою з газовим клапаном "820 NOVA", фірма "SIT SpA", Італія

5. Об'єкт аварійної ідентифікації вимогам вітчизняних технічних регламентів:
Технічний регламенту приладів, що працюють на газоподібному паливі (ПКМУ від 24.09.2008 р.
№ 850)
Технічний регламенту виробничих котлів, що працюють на рідинному чи газоподібному паливі
(ПКМУ від 27.08.2008 р. № 748)
Технічний регламенту низьковольтного електричного обладнання (ПКМУ від
16.12.2015 р. № 1067)
Технічний регламенту з електромагнітної сумішності обладнання (ПКМУ від 16.12.2015
№ 1077)

6. Посилання на вітчизняні стандарти з сервісу відповідності стандартів, що були застосовані,
але позначення на інші технічні специфікації, стосовно яких декларується відповідність:

- з електрообладнання:
ДСТУ EN 60335-1:2014 Прилади побутові та аналогічні електричні. Безпека. Частина 1. Згадані
вимоги (EN 60335-1:2013 EN 60335-1:2012/AC:2014, ID1)
- з електрообладнання сумішності:
ДСТУ EN 55014-1:2014 Електромагнітна сумішність. Вимоги до побутових електроприладів,
електричних інструментів та аналогічної апаратури. Частина 1-Вимоги вимоги,
ДСТУ СЕНSR 14-2:2007 Електромагнітна сумішність. Вимоги до побутових електроприладів,
електричних інструментів та аналогічної апаратури. Частина 2. Несприятливість до заряду (СЕНSR 14-
2:2001, ID1),
ДСТУ EN 61000-3-2:2015 Електромагнітна сумішність. Частина 3-2. Норми. Норми на ємнісні
сировотки струму (для всіх вихідного струму обладнання не більше ніж 16 А на фазу) (EN 61000-3-
2:2014, ID1),
ДСТУ EN 61000-3-3:2014 Електромагнітна сумішність. Частина 3-3. Норми. Нормування
функцій шпурту і фільтра в низьковольтних системах електропостачання для узгодження з
номінальним струмом сіткою не більше 16А (EN 61000-3-3:2013, ID1).

7. У разі застосування органу з ознак відповідності: аридаційний орган з ознак відповідності
ООД Державного господарюючого підприємства - Сервісінформаційний виробничий центр
опалювального обладнання (ДПТ СВЦ)ОО 03110, м. Київ, вул. Механізаторів, 9, (юридична
адреса)030-5, м. Київ, вул. Панаєвська, 10 (фактична адреса).
Протокол випробувань приладу з ознак відповідності № UA.TR.012.
казак від 23.02.2014 р. № 294
вимога виробничий орган відповідності (вказати вимогу роботу)

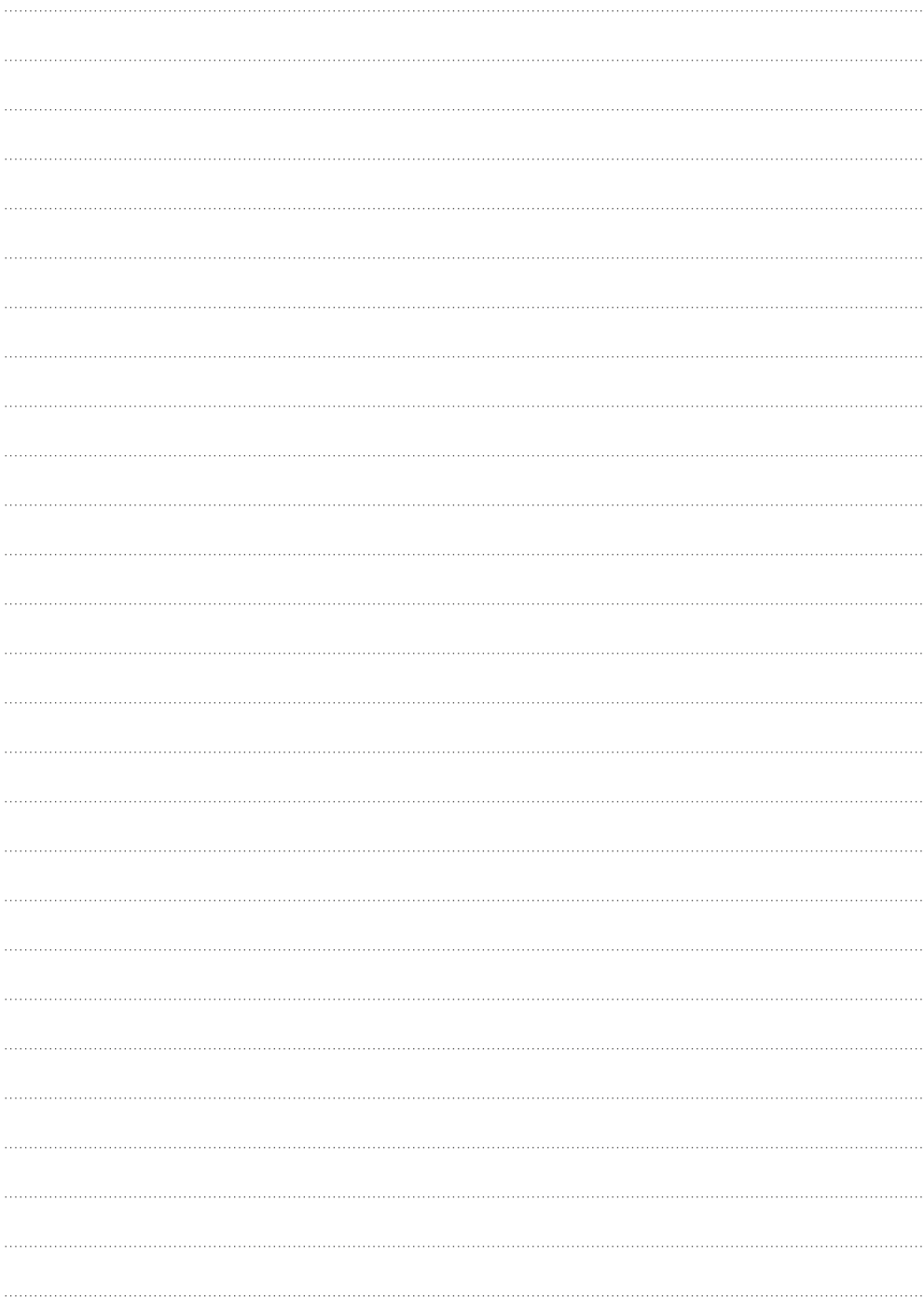
8. Детальна інформація: котли вироблені Товариством з обмеженою відповідальністю
«Сильне українське-пальне підприємство «АТЕМ-ФРАНКС» на виробничих площах за адресою:
10920, м. Житомир вул. Визвольна,
приміщення виробництва № 16-0320-01 від 12.09.2016 р. ВП ВЦ ДПТ АТМ № 24042 від 14.07.2014 р.)

Застосована аварійна ідентифікація продукції єдиною відповідністю – каталітична контроль виробництва
з ідентифікацією ідентифікації призначеного Органу з ознак відповідності.

Шляхом підписи та/або зображення:
Товариство з обмеженою відповідальністю
«Сильне українське-пальне підприємство
«АТЕМ-ФРАНКС», код ЄДРПОУ 30853412,
12411, Житомирська обл., Житомирський р-н,
с. Березинка, вул. Ковалевська, 8
(вказати дату підпису)

Тер-Гулясов Артур Олександрович, Генеральний директор
(вказати дату підпису)





Официальные представители «АТЕМ»

Житомирская область

г. Житомир ЧП Лосев (097) 195-14-73 www.teplocenter.com.ua
ЧП Нестеренко В.А. (067) 999-79-10
ЧП Полховский (098) 458-76-70 www.prometej.in.ua
г. Бердичев АП "Мост" +38 (04143) 2-26-99, 2-52-12
г. Красноармейск ЧП Кузьменко С.В. (097) 805-31-44

Винницкая область

г. Гайсин ЧП Парашук (067) 963-54-62

Волынская область

г. Луцк ООО "Альтра-Метерс" +38 (0332) 72-10-70,

Днепропетровская область

г. Днепропетровск - региональный склад ЧП Соколов +38 (0562) 32-38-31, (050) 4440661
г. Кривой Рог ООО "Техно-Днепр" (056) 401-43-94; 409-13-12

Запорожская область

г. Запорожье ООО "ВИКЛ ко ЛТД" (0612) 224-70-91; (050) 486-25-53

Луганская область

г. Луганск ЧП Фоменко (0642) 33-16-77; (098) 444-00-44

Киевская область

г. Киев ЧП Коваленко (044) 332-19-26
пгт. Володарка ЧП Огородник +38 (04569) 5-15-64
г. Б. Церковь ООО "Эконика" +38 (04563) 6-33-19
г. Яготин Яготинский потребсоюз +38 (04575) 5-17-86
г. Переяслов-Хмельницкий ЧП Зачепа (04567) 5-80-96; 5-88-87

Крым

г. Симферополь ЧП Караваев (0652) 601-778
г. Бахчисарай ЧП Куринной (06554) 5-23-35

Николаевская область

г. Николаев ЧП Беляев О.М. (067) 909-15-25
г. Николаев ЧП Автенюк (067) 731-70-84

Одесская область

г. Одесса ЧП Кулябко В.В. 067 564 63 33
ЧП Паршуков (0482) 799-28-66; 067 88-45-032

Полтавская область

г. Полтава ЧП Дериведмидь А.М. 066 623 74 16

Ровенская область

г. Ровно ОАО "Ровногаз" +38 (0362) 28-19-17; 28-17-33
г. Ровно ЧП "Континенталь Захид" (0362) 63-38-36
г. Радивилів ООО "Захід-Термо" +38 (03633) 4-36-17; 8 (067) 504-93-63

Сумская область

г. Сумы ЧП Шубенко +38 0542 6-58-818

Тернопольская область

г. Тернополь ЧП Вивчар (0352) 52-28-75

Херсонская область

г. Херсон ЧП Иванченко (0552) 42-04-72

Черновицкая область

г. Черновцы ООО "Букторг" +38 (03722) 4-76-36

Хмельницкая область

г. Красилов ЧП Никитюк +38 (03855) 3-19-45
пгт. Антонины ЧП Лизак +38 (03855) 5-11-28

Черкасская область

г. Черкасы ЧП Тамуров (0472) 63-49-51

Харьковская область

г. Харьков ЧП Лагота +38 099 313-62-95
г. Харьков ЧП Приходченко 093 12-32-426; 097 514-51-58
г. Харьков ЧП Щенсевич (067) 459 06 10

г. Ивантеевка ООО «РосГазКомплект» +7 (495) 646-76-78; 933-74-00

г. Таганрог ООО «Виват +» 8 (107) 863 43-14-859

г. Минск УП «Виго» +(375 17) 205-04-05

ТЧУП «Газкомплектсервис» 0 0 375 17 206 08 76

г. Тирасполь ООО "Домашний уют" 003735557 2-75-42; 2-51-74

г. Кишинев ООО «Елисио» +37322 541 004

Офіційні представництва «АТЕМ»

Житомирська область

м. Житомир ПП Лосєв (097) 195-14-73 www.teplocenter.com.ua
ПП Нестеренко В.А. (067) 999-79-10
ПП Полховський (098) 458-76-70 www.prometej.in.ua

м. Бердичів АП "Мост" +38 (04143) 2-26-99, 2-52-12
м. Червоноармійськ ПП Кузьменко С.В. (097) 805-31-44

Вінницька область

м. Гайсин ПП Парашук (067) 963-54-62

Волинська область

м. Луцьк ТОВ "Альтра-Метерс" +38 (0332) 72-10-70,

Дніпропетровська область

м. Дніпропетровськ - регіональний склад ПП Соколов +38 (0562) 32-38-31, (050) 4440661
м. Кривий Ріг ТОВ "Техно-Днепр" (056) 401-43-94; 409-13-12

Запорізька область

м. Запоріжжя ТОВ "ВІКЛ ко ЛТД" (0612) 224-70-91; (050) 486-25-53

Луганська область

м. Луганськ ПП Фоменко (0642) 33-16-77; (098) 444-00-44

Київська область

м. Київ ПП Коваленко (044) 332-19-26
пгт. Володарка ПП Огородник +38 (04569) 5-15-64
м. Б. Церква ТОВ "Еконіка" +38 (04563) 6-33-19
м. Яготин Яготинський споживсоюз +38 (04575) 5-17-86
м. Переяслав-Хмельницький ПП Зачепа (04567) 5-80-96; 5-88-87

Крим

м. Симферопіль ПП Каравасєв (0652) 601-778

м. Бахчисарай ПП Курінний (06554) 5-23-35

Миколаївська область

м. Миколаїв ПП Бєляєв О.М. (067) 909-15-25

м. Миколаїв ПП Автенюк (067) 731-70-84

Одеська область

м. Одеса ПП Кулябко В.В. 067 564 63 33
ПП Паршуков (0482) 799-28-66; 067 88-45-032

Полтавська область

м. Полтава ПП Дериведмідь А.М. 066 623 74 16

Рівненська область

м. Рівне ВАТ "Рівнегаз" +38 (0362) 28-19-17; 28-17-33
м. Рівне ПП "Континенталь Захід" (0362) 63-38-36
м. Дубно ПП Кардаш Ю.С. 096 19-49-594

Сумська область

м. Суми ПП Шубенко +38 0542 6-58-818

Тернопільська область

м. Тернопіль ПП Вівчар (0352) 52-28-75

Херсонська область

м. Херсон ПП Іванченко (0552) 42-04-72

Черновіцька область

м. Чернівці ТОВ "Букторг" +38 (03722) 4-76-36

Хмельницька область

м. Красилів ПП Нікітюк +38 (03855) 3-19-45

пмт. Антоніни ПП Лізак +38 (03855) 5-11-28

Черкаська область

м. Черкаси ПП Тамуров (0472) 63-49-51

Харківська область

м. Харків ПП Лагота +38 099 313-62-95

м. Харків ПП Приходченко 093 12-32-426; 097 514-51-58

м. Харків ПП Щєнсєвич (067) 459 06 10

м. Івантєєвка ТОВ «РосГазКомплект» +7 (495) 646-76-78; 933-74-00

м. Таганрог ТОВ «Виват +» 8 (107) 863 43-14-859

м. Мінськ УП «Віго» +(375 17) 205-04-05

ТЧУП «Газкомплектсервис» 0 0 375 17 206 08 76

м. Тираспіль ТОВ "Домашний уют" 003735557 2-75-42; 2-51-74

м. Кишинів ТОВ «Елісіо» +37322 541 004

Юридические адреса предприятий:

ООО Совместное украинско-немецкое предприятие «АТЕМ-ФРАНК»

Украина, Житомирская обл., с. Березовка, ул. Ковальская, 8
тел./факс: (0412) 41-88-60; 49-06-23

ООО «Житомиртепломаш»

Украина, Житомирская обл., с. Березовка, ул. Ковальская, 8
тел./факс: (0412) 41-88-60; 49-06-23

Адреса производственных мощностей:

ООО Совместное украинско-немецкое предприятие «АТЕМ-ФРАНК»

Украина, г. Житомир, ул.Бялика,6
тел./факс: (0412) 25-94-06; 25-87-82; 25-74-27
Украина, Житомирская обл., с. Березовка, ул. Ковальская, 8
тел./факс: (0412) 41-88-60; 49-06-23

ООО «Житомиртепломаш»

Украина, Житомирская обл., с. Березовка, ул. Ковальская, 8
тел./факс: (0412) 41-88-60; 49-06-23

ТОВ Спільне українсько-німецьке підприємство «АТЕМ-ФРАНК»

Україна, Житомирська обл., с. Березівка, вул. Ковальська, 8
тел./факс: (0412) 41-88-60; 49-06-23

ТОВ «Житомиртепломаш»

Україна, Житомирська обл., с. Березівка, вул. Ковальська, 8
тел./факс: (0412) 41-88-60; 49-06-23

Адреси виробничих потужностей:

ТОВ Спільне українсько-німецьке підприємство «АТЕМ-ФРАНК»

Україна, м. Житомир, вул.Бялика,6
тел./факс: (0412) 25-94-06; 25-87-82; 25-74-27
Україна, Житомирська обл., с. Березівка, вул. Ковальська, 8
тел./факс: (0412) 41-88-60; 49-06-23

ТОВ «Житомиртепломаш»

Україна, Житомирська обл., с. Березівка, вул. Ковальська, 8
тел./факс: (0412) 41-88-60; 49-06-23

