

346895

ООО «Лемакс»



ТУРБОНАСАДКА «ЛЕМАКС» СЕРИИ «COMFORT»

**Паспорт и руководство по эксплуатации
3468-001-24181354-2014 РЭ**



г. Таганрог

ВВЕДЕНИЕ.....	3
1. ОПИСАНИЕ И РАБОТА.....	3
2. МОНТАЖ И ПОДГОТОВКА К РАБОТЕ	5
3. ЭКСПЛУАТАЦИОННЫЕ ОГРАНИЧЕНИЯ.....	5
4. ТЕХНИЧЕСКОЕ ОБСЛУЖИВАНИЕ	6
5. ТРАНСПОРТИРОВАНИЕ И ХРАНЕНИЕ.....	6
6. ГАРАНТИИ ИЗГОТОВИТЕЛЯ	6
7. УТИЛИЗАЦИЯ	6
8. СВИДЕТЕЛЬСТВО ОБ УПАКОВЫВАНИИ	7
9. СВИДЕТЕЛЬСТВО О ПРИЕМКЕ.....	7
ПРИЛОЖЕНИЕ А (справочное)	8
ПРИЛОЖЕНИЕ Б.....	9
ПРИЛОЖЕНИЕ В.....	10
ПРИЛОЖЕНИЕ Г	12

Настоящее руководство по эксплуатации предназначено для изучения устройства, принципа работы и правил эксплуатации турбонасадки «ЛЕМАКС» серии «Comfort». Турбонасадка соответствует требованиям ТР ТС 004/2011 «О безопасности низковольтного оборудования», ТР ТС 020/2011 «Электромагнитная совместимость технических средств», утв. Решением Комиссии Таможенного союза от 16 августа 2011 года №768, ГОСТ МЭК 60335-1, ТУ 3468-001-24181354-2014.

При изучении и эксплуатации изделия необходимо дополнительно пользоваться следующими документами:

- а) СНиП 2.04.05-91 «Отопление, вентиляция и кондиционирование»;
- б) ГОСТ МЭК 60335-1-2008 Бытовые и аналогичные электрические приборы, безопасность.
- в) Приложения.

1. ОПИСАНИЕ И РАБОТА

1.1. Назначение

Турбонасадка предназначена для отвода продуктов сгорания принудительным способом, что позволяет использовать газовые котлы без специально организованного дымохода естественной тяги. Турбонасадка подключается согласно схемы электрической принципиальной (см. приложения), учитывая комплект поставки.

В изделие установлен вентилятор на номинальное напряжение 220 В. 50 Гц.

1.2. Технические характеристики

- 1.2.1. Турбонасадка изготавливается в климатическом исполнении УХЛ, категории 4.2 по ГОСТ 15150.
- 1.2.2. По способу защиты человека от поражения электрическим током изделие соответствует 1 классу ГОСТ МЭК 60335-1.
- 1.2.3. Основные технические характеристики изделия приведены в таблице 1.
- 1.2.4. В турбонасадке предусмотрена блокировка, исключающая запуск котла при не работающей приставке.
- 1.2.5. Габаритные и присоединительные размеры изделия приведены в Приложении Б.

1.3. Состав

- 1.3.1 Турбонасадка состоит из корпуса (см. Приложение Б), на котором установлен вентилятор п. 3 с входным и выходным патрубками.
На корпусе установлен прессостат (реле давления воздуха) п. 4 соединенный с вентилятором трубкой. Все электрические соединения коммутируются через коннекторы на задней стенке крышки п. 2. (см. Приложение Б).
- 1.3.2 Турбонасадка Comfort SE, предназначенная для энергонезависимых котлов, имеет выносную плату со встроенным блоком установки времени, который обеспечивает предварительную продувку и постпродувку камеры сгорания котла. На плате имеются светодиодные индикаторы, символизирующие о наличии питания турбонасадки, работе прессостата, газового клапана, вентилятора, а также аварийной ситуации. Назначения индикаторов приведены в приложении Г.

Таблица 1

Тип теплообменника		Стальной теплообменник				Чугунный теплообменник			
Номинальная теплопроизводительность котла		от 7,5 до 10 кВт.	от 12,5 до 16 кВт.	от 20 до 30 кВт.	от 35 до 40 кВт.	16 кВт.	25 кВт.	35 кВт.	40 кВт.
Зависимость от внешнего источника электроэнергии	Энергонезависимый котел	модель Comfort SE (S)	модель Comfort SE (M)	модель Comfort SE (L)	модель Comfort SE (L 140)	модель Comfort SE (L)	модель Comfort SE (L)	модель Comfort SE (L 140)	модель Comfort SE (L 140)
	Энергозависимый котел	модель Comfort (S)	модель Comfort (M)	модель Comfort (L)	модель Comfort (L 140)	модель Comfort (L)	модель Comfort (L)	модель Comfort (L 140)	модель Comfort (L 140)
Разряжение создаваемое приставкой (на выходе из котла), Па		5 - 8	5 - 12	5 - 12	5 - 12	5 - 12	5 - 12	5 - 12	5 - 12
Давление на выходе из приставки, Па		40-70	40-70	40-70	40-70	40-70	40-70	40-70	40-70
Диаметр дымохода, мм		100	130	130	140	130	130	140	140
Диаметр отводящего патрубка, мм		80	80	80	80	80	80	80	80
Диаметр дроссельного кольца на отводящем патрубке, мм		–	–	–	–	39	47	49	–
Номинальное напряжение электросети, В		220	220	220	220	220	220	220	220
Номинальная частота тока, Гц		50	50	50	50	50	50	50	50
Шум, Дб, не более		50	50	50	50	50	50	50	50
Потребляемая электрическая мощность, Вт, не более		40	40	40	40	40	40	40	40
Масса, кг		3,5* 3,3	3,5* 3,3	3,5* 3,3	3,5* 3,3	3,5* 3,3	3,5* 3,3	3,5* 3,3	3,5* 3,3

* – в числителе масса турбонасадок серии Comfort SE;
в знаменателе – турбонасадок серии Comfort.

1.4. Устройство и работа

- 1.4.1 Турбонасадка рассчитана на подключение к котлам, оборудованным автоматикой безопасности SIT 820 NOVA и SIT 845 Sigma.
- 1.4.2 Турбонасадка осуществляет принудительное удаление продуктов сгорания котла по сигналу терморегулятора (терморегулятор, установленный на котле, поддерживает температуру на уровне, заданном потребителем). При этом прессостат (реле давления воздуха) замыкает контакты только в том случае когда давление воздуха на выходе из турбонасадки соответствует заданному параметру. При выходе за границы давления в дымоходе ниже установленного, контакты разомкнутся и произойдет разрыв цепи безопасности котла.
- 1.4.3 При аварийной остановке вентилятора турбонасадки или при перекрытии выхода дымовых газов останавливается работа котла, то есть автоматика безопасности SIT 820 NOVA (блок управления энергозависимого котла) прекращает подачу газа на основную горелку.

1.5. Упаковка

Турбонасадка во внутренней упаковке уложена в картонный упаковочный ящик.

1.6. Комплектность:

- турбонасадка с установленным переходником 60/80 мм;
- кольца дроссельные (в зависимости от комплектации);
- выносной блок установки времени с кабелем подключения (для турбонасадок Comfort SE);
- кабель подключения (для турбонасадок Comfort);
- провод заземления желто-зеленый (для турбонасадок Comfort SE);
- руководство по эксплуатации;
- вкладыш «Схема подключения» (для турбонасадок Comfort SE);
- упаковочная тара.

2. МОНТАЖ И ПОДГОТОВКА К РАБОТЕ

2.1. Меры безопасности

2.1.1. Турбонасадка должна устанавливаться и вводится в эксплуатацию организациями, имеющими разрешение на данный вид работ.

Для подготовки турбонасадки к использованию допускается только специально обученный персонал, имеющий соответствующую группу по электробезопасности, а также знание нормативных эксплуатационных документов объекта, на котором производится монтаж изделия.

2.1.2. Работы по транспортированию, монтажу и подготовке турбонасадки должны производиться при отсутствии напряжения в ее электрических цепях.

2.2. Подготовка изделия к использованию

2.2.1. Турбонасадка устанавливается на котел, а дымоотводящий патрубок выводится на улицу, во время монтажа необходимо обеспечить отвод конденсата. (см. Приложение А). При прокладке следует обеспечить требуемые пределы огнестойкости их конструкций согласно СНиП 41-01. Во время работы котла необходимо обеспечить поступление в помещение воздуха необходимого для горения.

2.2.2. Электрическое подключение турбонасадки необходимо производить в соответствии со схемой, приведенной в Приложении В. В случае, если на котле не установлен датчик перегрева (на 95 град/цельсия), его необходимо установить в верхней части теплообменника и подключить согласно схеме. Котлы, не имеющие специальных контактов для заземления, необходимо оборудовать ими.

2.2.3. Турбонасадка поставляется с настроенным интервалом предварительной продувки 5 сек., постпродувки – 60 сек. При необходимости настройка осуществляется квалифицированным специалистом сервисного центра..

2.2.4. При работе котла запрещается размещать ближе, чем на 200 мм предметы из легко воспламеняемых материалов (например древесноволокнистые плиты, полиуретан, полиэтилен, облепченный ПВХ, синтетические волокна, целлюлозные вещества, и подобные). Провода подключения располагать на расстоянии не менее 150 мм от дымохода.

2.2.5. После монтажа проверьте правильность работы турбонасадки:

- После включения котла вентилятор стартует в первую очередь. Далее, после замыкания контактов реле давления воздуха загорается основная горелка.
- При перекрытии выхода дымовых газов из турбонасадки, вентилятор продолжает работать, но основная горелка не загорается.

3. ЭКСПЛУАТАЦИОННЫЕ ОГРАНИЧЕНИЯ

3.1. Дымоход от котла до турбонасадки не должен создавать сопротивления для движения отработанных газов (не допускаются сужения или повороты).

3.2. Разряжение на входе в турбонасадку должно быть не менее 5 Па.

3.3. Турбонасадка рассчитана на работу с номинальным напряжением 220 В. 50 Гц.

3.4. Турбонасадка не предназначена для удаления продуктов сгорания из котлов работающих на твердом топливе, и удаления дыма при пожаре, а также для работы настенных котлов.

3.5. При монтаже и обслуживании турбонасадки необходимо соблюдать меры электрической безопасности.

4. ТЕХНИЧЕСКОЕ ОБСЛУЖИВАНИЕ

- 4.1. Техническое обслуживание необходимо производить не менее одного раза в год. К обслуживанию допускается только специально обученный персонал, имеющий соответствующую группу по электробезопасности, а также знание нормативных эксплуатационных документов объекта. Во время обслуживания необходимо проверить состояние вентилятора, реле давления воздуха, и трубок, а так же эл. проводов. Очистить турбонасадку от пыли, при необходимости смазать движущиеся части машинным маслом.
- 4.2. После окончания работ обязательно проверьте работоспособность турбонасадки. (см. п. 2.2.5.)

5. ТРАНСПОРТИРОВАНИЕ И ХРАНЕНИЕ

- 5.1. Условия транспортирования в части воздействия механических факторов по группе «С» в соответствии с ГОСТ 23170.
- 5.2. Турбонасадка должна транспортироваться в упаковочном ящике. При транспортировании и хранении турбонасадки запрещается кантовать, подвергать резким толчкам и ударам.
- 5.3. Габаритные размеры и масса турбонасадки позволяют транспортировать её автомобильным, железнодорожным и другими видами транспорта. Транспортирование производится согласно инструкций и правил перевозки грузов, действующих на данном виде транспорта.
- 5.4. Условия хранения в части воздействия климатических факторов – 4 по ГОСТ 15150.
- 5.5. Срок хранения в заводской упаковке – не более 3 лет.

6. ГАРАНТИИ ИЗГОТОВИТЕЛЯ

Изготовитель гарантирует соответствие турбонасадки требованиям технической документации при соблюдении условий транспортирования, хранения, монтажа и эксплуатации.

Гарантийный срок эксплуатации – 12 месяцев с момента продажи.

Потребитель теряет право на гарантийное обслуживание турбонасадки, а изготовитель не несет ответственности в случаях:

- нарушения правил монтажа, эксплуатации, транспортировки и хранения турбонасадки, изложенных в данном руководстве;
- эксплуатации турбонасадки в условиях, не отвечающих техническим требованиям;
- использование турбонасадки не по назначению;
- внесение в конструкцию турбонасадки изменений и осуществление доработок, а также использование узлов, деталей, комплектующих изделий, не предусмотренных нормативными документами.

Рекламации на турбонасадку принимаются при наличии акта, заверенного газовой службой или сервисным центром.

7. УТИЛИЗАЦИЯ

Утилизируйте турбонасадку в специальных организациях с соблюдением правил охраны окружающей среды.

8. СВИДЕТЕЛЬСТВО ОБ УПАКОВЫВАНИИ

Турбонасадка «ЛЕМАКС»,

серии _____,

заводской № _____

упаковано согласно требованиям, предусмотренным в действующих технических условиях.

должность

личная подпись

расшифровка подписи

Дата упаковки « _____ » _____ 201__г.

9. СВИДЕТЕЛЬСТВО О ПРИЕМКЕ

Турбонасадка «ЛЕМАКС»,

серии _____,

заводской № _____

соответствует техническим условиям ТУ 3468-001-24181354-2014 и признано годным для эксплуатации.

Дата упаковки « _____ » _____ 201__г.

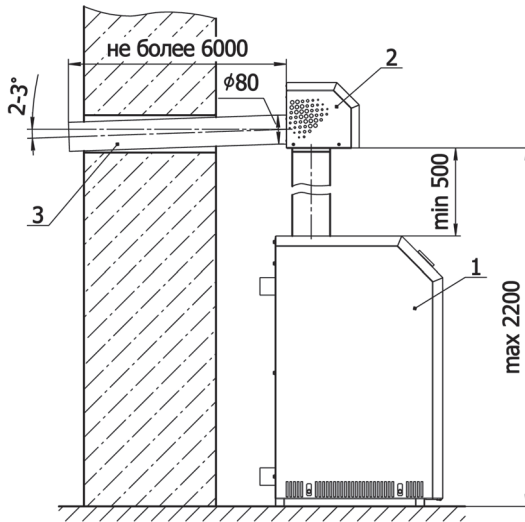
Представитель _____

М.П.

личная подпись

расшифровка подписи

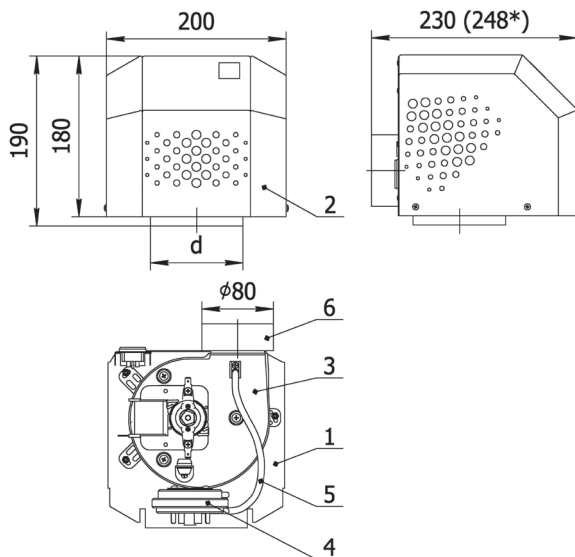
Вариант размещения турбонасадки



- 1 – котел.
- 2 – турбонасадка.
- 3 – дымоотводящий патрубок

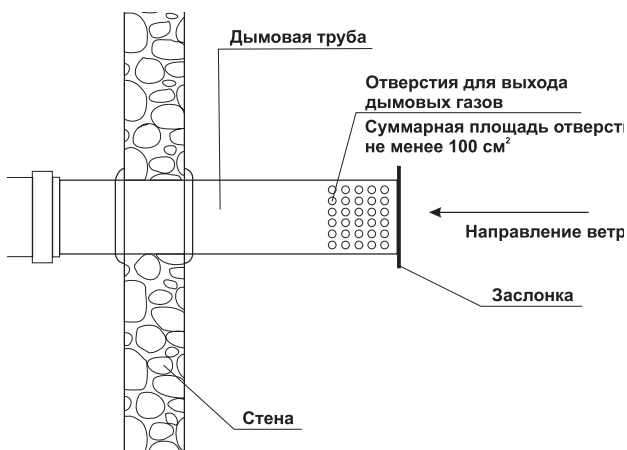
Размещение дымоходной трубы:

- если нет конденсатосборника, должна быть установлена под углом к земле, не давая конденсату стекать в полость турбонасадки. Оптимальный уклон составляет 2–3°;
- минимальное расстояние до дверей, окон и открытых вентиляционных решеток (отверстий) по горизонтали должно составлять 0,5 метра;
- минимальное расстояние до верхней грани дверей, окон и открытых вентиляционных решеток (отверстий) также должно составлять 0,5 метра;
- расстояние по вертикали от окон, расположенных над отверстием дымового канала – от 1 метра;
- в районе 1,5 метра от трубы не должно быть никаких преград, скажем, стен, столбов и т. д.;
- каждый поворот сокращает длину трубы на: 0,5 метра – 45 градусов, 1 метр – 90 градусов;
- во избежание засорения и задувания обязательна установка дефлектора на дымоход.



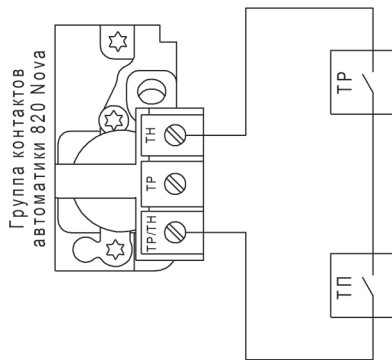
- 1 – Корпус турбонасадки.
- 2 – Крышка турбонасадки.
- 3 – Вентилятор
- 4 – Реле давления воздуха.
- 5 – Трубка подключения реле давления воздуха.
- 6 – Дымоотводящий патрубок.

* Габаритное исполнение



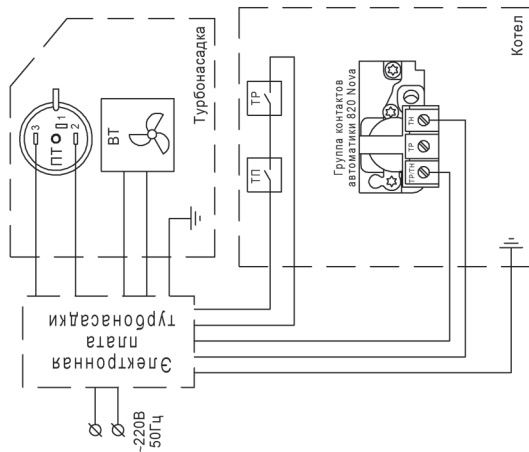
Для обеспечения стабильной работы ТУРБОНАСАДКИ при монтаже дымохода необходимо установить дефлектор.

Схема энергонезависимого котла с автоматикой SIT820 NOVA



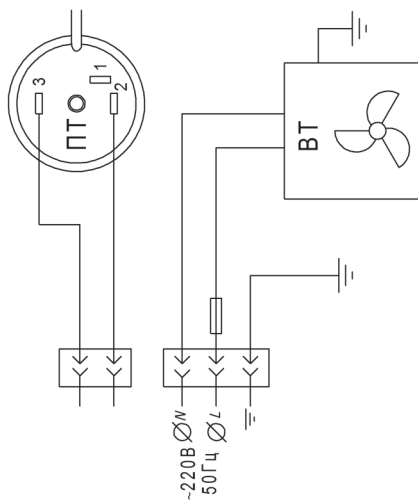
TP - термостат перегрева
TR - термостат регулируемый

Схема подключения турбонасадки "Лемакс Comfort SE" к энергозависимому котлу с автоматикой SIT 820 Nova



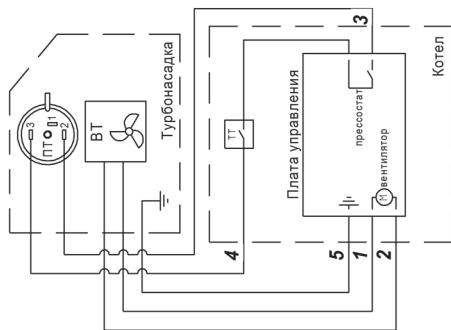
PT - прессостат (реле давления воздуха)
BT - вентилятор
TP - термостат перегрева
TR - терморегулятор

Схема турбонасадок Лемакс Comfort и Лемакс Comfort SE





PT - прессостат (реле давления воздуха)
 VT - вентилятор

Схема подключения турбонасадки "Лемакс Comfort" к энергозависимому котлу с платой управления



PT - прессостат (реле давления воздуха)
 VT - вентилятор
 TT - термостат тяги

1, 2, 3, 4, 5 - маркировка на концах кабеля подключения

	Нештатная ситуация (Alarm)	Красный	Постоянный, одновременно: мигающий светодиод реле давления воздуха	Предварительная блокировка
			Постоянный, одновременно: мигающие светодиоды реле давления воздуха, клапана, вентилятора	Блокировка
	Реле давления воздуха (Press)	Зеленый	Постоянный	Реле давления воздуха замкнуто
	Клапан (Valve)	Зеленый	Постоянный	Напряжение на клапан подано
	Вентилятор (Vent)	Зеленый	Постоянный	Напряжение на вентилятор подано
	Питание (VVC)	Желтый	Постоянный	Наличие напряжения питания

КОРЕШОК ТАЛОНА

на гарантийный ремонт турбонасадки _____

Изъят « _____ » _____ 20__ г. Представитель организации _____

ГАРАНТИЙНЫЙ ТАЛОН №1

**Турбонасадка «ЛЕМАКС», производитель ООО «ЛЕМАКС»
г. Таганрог, Ростовская область,
Николаевское шоссе, 10 В, тел./факс.: (8634) 31-23-45
ТАЛОН № _____**

Заводской номер _____

Фирма-продавец _____

« _____ » _____ 20__ г.

Штамп магазина _____

Владелец и его адрес _____

Выполнены работы по устранению неисправностей:

Представитель организации _____

(ФИО, дата)

Владелец (подпись) _____

Штамп организации _____

(подпись)

« _____ » _____ 20__ г.

КОРЕШОК ТАЛОНА

на гарантийный ремонт турбонасадки _____

Изъят « _____ » _____ 20__ г. Представитель организации _____

ГАРАНТИЙНЫЙ ТАЛОН №2

**Турбонасадка «ЛЕМАКС», производитель ООО «ЛЕМАКС»
г. Таганрог, Ростовская область,
Николаевское шоссе, 10 В, тел./факс.: (8634) 31-23-45
ТАЛОН № _____**

Заводской номер _____

Фирма-продавец _____

« _____ » _____ 20__ г.

Штамп магазина _____

Владелец и его адрес _____

Выполнены работы по устранению неисправностей:

Представитель организации _____

(ФИО, дата)

Владелец (подпись) _____

Штамп организации _____

(подпись)

« _____ » _____ 20__ г.

**ИЗГОТОВЛЕНО:
ООО «ЛЕМАКС»®**

**г. Таганрог
Николаевское шоссе, 10 В
т. (8634) 3-12345
www.lemax-kotel.ru**

Телефон горячей линии: 8 800 2008 078