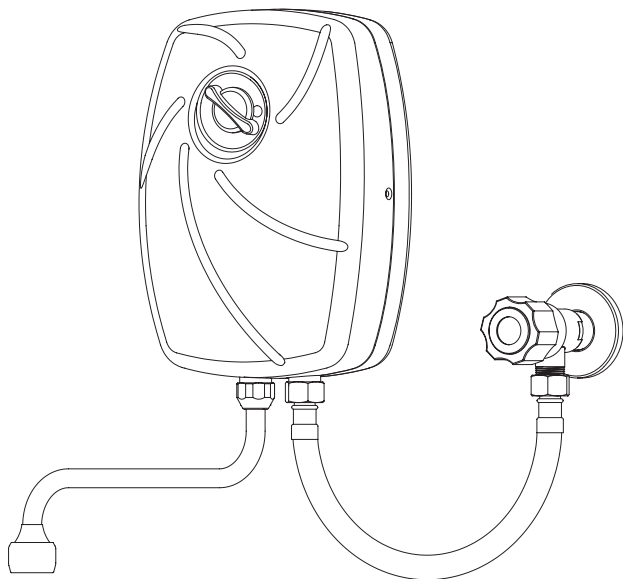


Электрический Проточный Водонагреватель





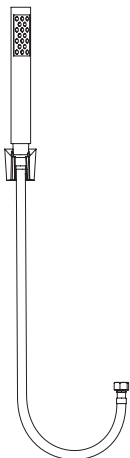
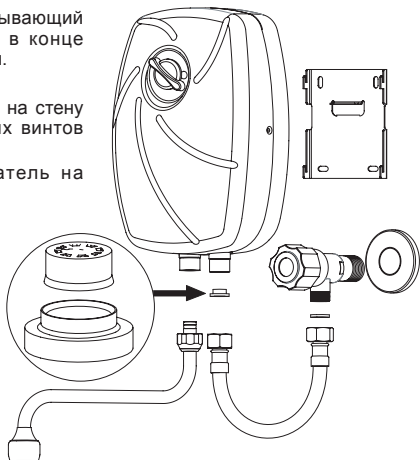
Лица с ограниченными физическими, психическими или умственными возможностями или не имеющие навыков и знаний, касающихся этого прибора, не должны эксплуатировать это устройство, если не находятся под присмотром ответственных лиц за их безопасность или не прошли инструктаж на тему обслуживания этого прибора.



Прибор нельзя выбросить как обыкновенный мусор, его следует сдать в соответственный пункт приема электронных и электрических приборов для последующей утилизации. Соответственный способ утилизации ликвидирует возможное негативное влияние на окружающую среду. Для получения более подробной информации относительно утилизации этого изделия следует обратиться в соответственную региональную службу по утилизации или в магазин, в котором было приобретено изделие.

1. Ознакомление с настоящим руководством по эксплуатации позволит правильно установить и использовать прибор, обеспечит его длительную безаварийную работу.
2. Эксплуатация водонагревателя допускается только в случае его правильной установки и безупречного технического состояния.
3. Перед первым пуском и после каждого случая перебоев в поставке воды (на пример при ремонте водопроводной сети) из водонагревателя следует удалить воздух согласно разделу „Удаление воздуха”.
4. Подключение водонагревателя к электросети и проверку электрозащиты должен осуществить специалист соответствующей квалификации.
5. Водонагреватель следует обязательно заземлить.
6. Водонагреватель должен быть постоянно подключен к электросети.
7. Электропроводка должна быть защищена дифференциальным выключателем и средствами, обеспечивающими отключение прибора от электросети, в которых расстояние между контактами всех полюсов составляет не менее 3мм.
8. Прибор нельзя устанавливать во взрывоопасных помещениях, а также в помещениях с температурой окружающей среды ниже 0°C.
9. Водонагреватель может быть подключен только к трубе с холодной водой.
10. Следует следить за тем, чтобы из включенного водонагревателя не была полностью выпущена вода, что может произойти при перерывах в поставке воды. В случае обнаружения отсутствия воды следует незамедлительно закрыть кран смесителя. В момент появления воды из водонагревателя следует удалить воздух согласно разделу „Удаление воздуха”.
11. Запрещается снимать крышку водонагревателя при включенном электропитании.
12. Система выхода из водонагревателя работает как воздуховыпускная, в которой не могут быть использованы краны, клапаны и переходники не рекомендуемые производителем.
13. Отсутствие сетчатого фильтра на входе холодной воды угрожает поломкой водонагревателя.
14. Очистку фильтра рекомендуется производить после ремонтов сети водопровода, высоком уровне загрязнения воды или после года эксплуатации.
15. Следует помнить, что вода при температуре выше 40°C может восприниматься как горячая (особенно детьми) и может привести к ожогам.
16. При повреждении шнура питания, его замену, во избежание опасности, должен производить изготовитель или сервисная служба, или аналогичный квалифицированный персонал.

1. Установите кран перекрывающий подачу холодной воды в конце водопроводной установки.
2. Промойте инсталляцию.
3. Замонтируйте крепление на стену с помощью прилагаемых винтов и дюбелей.
4. Повесьте водонагреватель на крепление.
5. С помощью гибкого шланга соедините ввод холодной воды водонагревателя с краном.
6. Проверьте герметичность соединений с водопроводом.
7. Отвоздуште инсталляцию и устройство.
8. Подключите прибор к электрической сети.

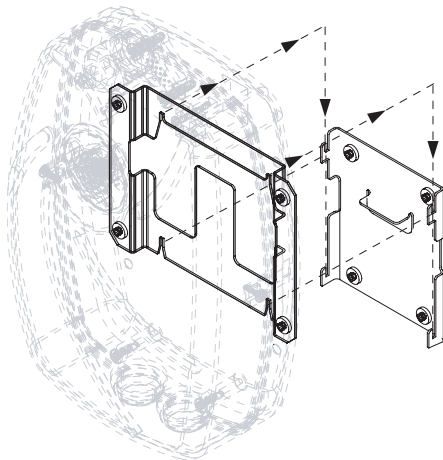


В предложении производителя, есть так же комплектация для душа, может быть подключена вместо излива.

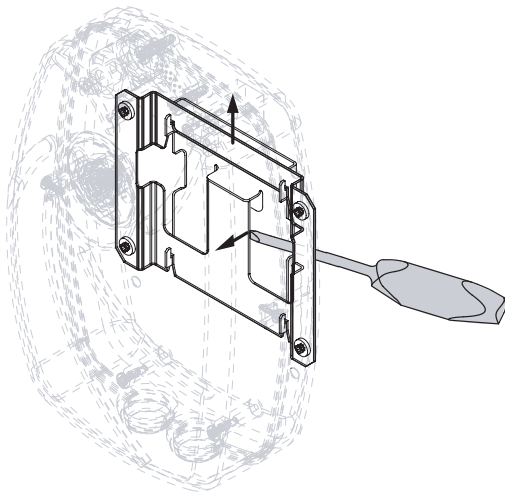
Внимание!

Крепление для душа следует закрепить в такое место, чтобы льющаяся вода не была направлена на обогреватель и провода.

Монтаж



Разборка



Удаление воздуха из системы

1. Выключить электропитание водонагревателя.
2. Включить подачу воды (открыть) и подождать пока проток будет равномерный и стабильный.
3. Закрыть кран.
4. Включить электропитание.

Процедуру осуществлять каждый раз после перебоев с подачей воды.

Консервация

1. Отключить электропитание водонагревателя и закрыть подачу воды.
2. Отсоединить водонагреватель от шланга.
3. Извлечь сетчатый фильтр из патрубка входа холодной воды.
4. Очистить сетчатый фильтр, а затем установить его на прежнее место.
5. Подсоединить водонагреватель к шлангу.
6. Открыть краны смесителя и проверить герметичность соединений.
7. Провести процедуру удаления воздуха – смотри раздел Удаление воздуха.

Эксплуатация

Водонагреватель изготавливается с переключателем, на передней крышке водонагревателя.

Переключатель устанавливается в одно из двух положений. В положении „(“ прибор отключен, а в положении „)“ прибор подключен к электросети. Переключатель свободно оборачивается в двух направлениях. Рядом с переключателем находится индикатор нагрева.

Неправильная работа водонагревателя

В случае, когда водонагреватель не греет воду следует проверить возможные причины неисправности:

- неисправность электропроводки, питающей водонагреватель (проверить предохранители),
- слишком маленькая величина протока через водонагреватель (загрязнен сетчатый фильтр, слабо открыт кран).

Устранение вышеперечисленных причин неправильной работы водонагревателя не является гарантийным ремонтом. В случае аварии (водонагреватель не работает нормально и ни одна из вышеперечисленных причин не выявлена) для осуществления ремонта следует обратиться в сервисный пункт.

Технические данные

Водонагреватель EPS		3,5	4,4	5,5
Номинальная мощность	кВт	3,5	4,4	5,5
Питание		220В~		
Номинальное потребление тока	А	15,9	20	25
Минимальное допустимое давление воды на входе	МПа	0,12		
Момент включения нагрева	л/мин	1,1	1,7	2,0
Производительность при приросте температуры на 30°C	л/мин	1,7	2,1	2,6
Габаритные размеры (высота без смесителя x ширина x глубина)	мм	211 x 140 x 70		
Масса водонагревателя	кг	xxx		
Подключение к электросети кабелем длиной 1,2 м		с наконечниками		
Минимальное удельное сопротивление воды при температуре 15°C	Ωсм	1100		
Минимальное сечение проводов электропитания	мм ²	3x1,5	3x2,5	
Максимальный допустимый импеданс сети питания	Ω		0,34	0,31
Водные соединения		G1/2"		
Степень защиты		IP 25		



Уважаемый покупатель!

Мы благодарны за выбор нашего устройства и будем рады ответить на все интересующие вопросы связанные с продукцией KOSPEL.

Контакт-центр: (8-10) 800 200 110 48 (с любого телефона в России)

Сервисная поддержка: +7 921 322 42 20

KOSPEL S.A. 75-136 Koszalin, ul. Olchowa 1

tel. +48 94 31 70 565

serwis@kospel.pl www.kospel.pl