

# RASTO

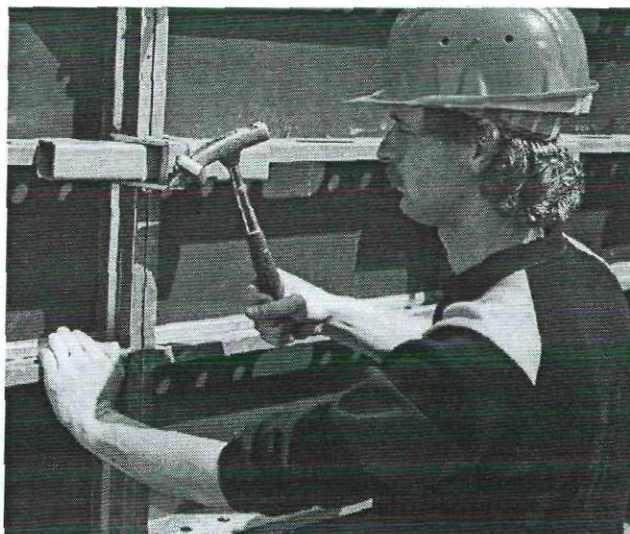
Руководство по монтажу и применению



**HUNNEBECK** 

## Содержание

	Страница
Характеристики изделия	2
Общий вид	3
Конструктивные элементы	4 - 10
Соединение элементов	11
Расположение соединительных элементов и анкерных связей	11 - 15
Анкеровка	16
Углы	17 - 19
Отходящие перпендикулярные стены	20
Монтаж торцевой опалубки	20
Доборные вставки	21
Косоугольные сочленения	22 - 23
Опалубка для сооружения колонн	24
Консоли и опорные конструкции	25 - 26
Перемещение секций большой площади краном	27



## Характеристики изделия

Опалубка Rasto представляет собой рамную опалубку, работы с которой могут производиться как вручную (без применения крана), так и с использованием крана для перемещения секций большой площади. При использовании элементов шириной до 90 см наличие на стройплощадке крана не является обязательным. Однако применение крупноформатных щитов Rasto XXL или одновременное перемещение нескольких щитов требует наличия крана на месте строительства.

Элементы опалубки Rasto имеют рамную конструкцию (сталь горячего цинкования) с интегрированным высококачественным опалубочным щитом толщиной 14 мм.

Допустимое давление свежеложенной бетонной смеси составляет 60 кН/м<sup>2</sup> для одноярусной и 55 кН/м<sup>2</sup> для многоярусной опалубки.

Наличие щитов 9 различных размеров (от 30 до макс. 240 см) позволяет без проблем согласовывать опалубку с любыми формами сооружений.

Три высотных размера щитов (150 - 270 - 300) гарантируют хорошее согласование опалубки с высотой сооружения. Дополнительные возможности предоставляют аналогичные по конструктивному исполнению элементы Takko высотой 120 см.

Применение в качестве соединительного элемента струбицы Rasto обеспечивает плотное и прочное при растяжении соединение опалубочных элементов с их выравниванием. Эта струбина может использоваться как по вертикальным стыкам, так и по горизонтальным стыкам многоярусной опалубки. Вибропрочное соединение позволяет перемещать секции большой площади при помощи крана.

## Важные указания

Данное руководство по монтажу и применению содержит сведения в отношении обращения с описанными и проиллюстрированными изделиями и их надлежащего применения. Необходимо в точности следовать функционально-техническим инструкциям, приведенным в этом документе. Любые отклонения требуют проведения специального статического расчета.

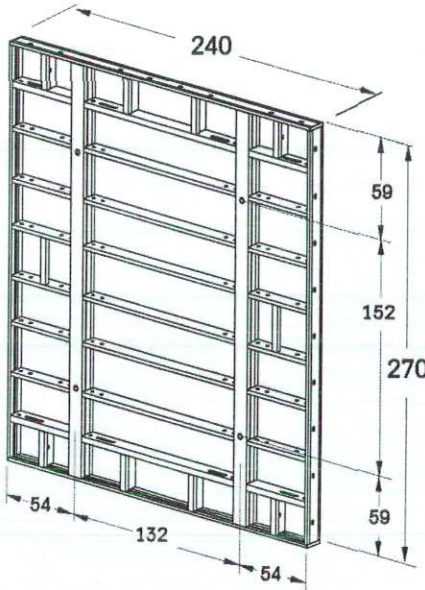
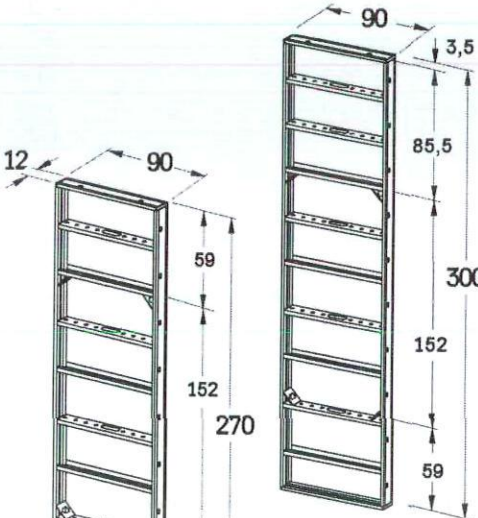
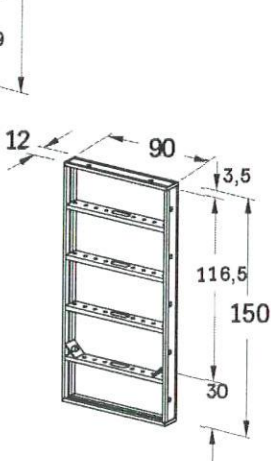
Безопасное применение нашей продукции требует соблюдения действующих предписаний органов строительного надзора. Принципиальным условием является применение только исправных материалов. Поврежденные конструктивные элементы подлежат отбраковке. В качестве запасных частей при проведении ремонта должны использоваться только оригинальные детали производства Hünnebeck GmbH.

Комбинирование наших опалубочных систем с системами других производителей представляет потенциальную опасность и требует специальной предварительной проверки.

Иллюстрации, приведенные в настоящем руководстве, носят ориентировочный характер. Очевидным условием является необходимость соблюдения действующих правил техники безопасности.

Определенно оговаривается возможность внесения изменений, связанных с техническим усовершенствованием.

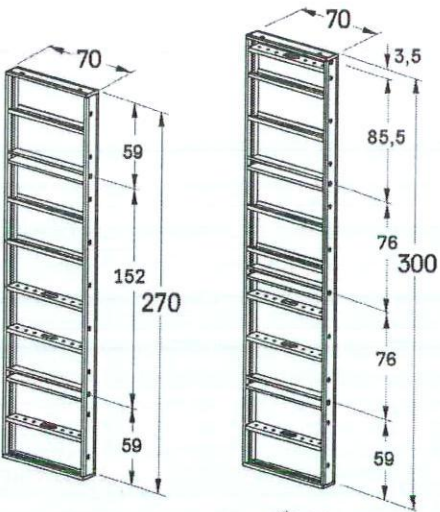
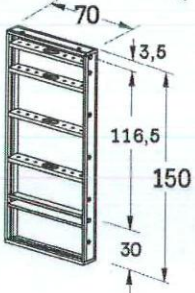
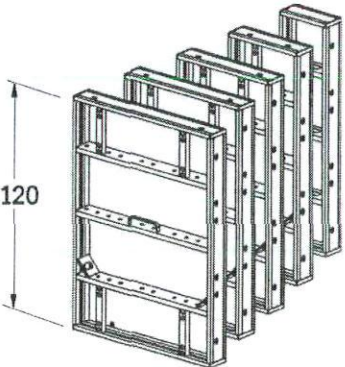
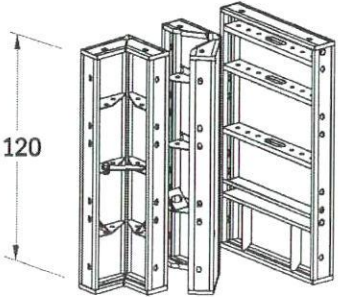
# Конструктивные элементы

	Наименование	Ном. №	Масса кг/шт.
<b>Щиты Rasto</b>	<p><b>Rasto XXL 240 x 270</b></p> <p>Щит Rasto площадью 6,5 м<sup>2</sup> для сооружения опалубки больших размеров. Его применение увеличивает экономичность за счет уменьшения числа анкеров и соединительных элементов. Щит может без проблем устанавливаться как в вертикальном, так и в горизонтальном положении.</p> <p>(При самостоятельном применении 4 больших отверстия для анкерки должны заделываться заглушками М, ном. № 479231).</p>	600016	283,7
	<p>Щит 90 x 300</p> <p>Щит 75 x 300</p> <p>Щит 65 x 300</p> <p>Щит 60 x 300</p> <p>Щит 55 x 300</p> <p>Щит 50 x 300</p> <p>Щит 45 x 300</p>	<p>549565</p> <p>549576</p> <p>549587</p> <p>549598</p> <p>549602</p> <p>549613</p> <p>549624</p>	<p>76,2</p> <p>66,2</p> <p>60,9</p> <p>57,9</p> <p>55,5</p> <p>52,8</p> <p>49,7</p>
	<p>Щит 90 x 270</p> <p>Щит 75 x 270</p> <p>Щит 65 x 270</p> <p>Щит 60 x 270</p> <p>Щит 55 x 270</p> <p>Щит 50 x 270</p> <p>Щит 45 x 270</p> <p>Щит 30 x 270</p>	<p>531312</p> <p>470002</p> <p>482431</p> <p>470013</p> <p>482420</p> <p>482410</p> <p>470024</p> <p>575603</p>	<p>69,1</p> <p>60,0</p> <p>55,9</p> <p>53,2</p> <p>50,9</p> <p>48,4</p> <p>45,4</p> <p>38,9</p>
	<p>Щит 90 x 150</p> <p>Щит 75 x 150</p> <p>Щит 65 x 150</p> <p>Щит 60 x 150</p> <p>Щит 55 x 150</p> <p>Щит 50 x 150</p> <p>Щит 45 x 150</p> <p>Щит 30 x 150</p>	<p>531551</p> <p>470035</p> <p>482464</p> <p>470046</p> <p>482453</p> <p>482442</p> <p>470057</p> <p>575614</p>	<p>41,4</p> <p>35,9</p> <p>32,8</p> <p>31,1</p> <p>29,8</p> <p>28,2</p> <p>26,5</p> <p>22,6</p>
<p>Опалубочные щиты очень малой массы (прим. 30 кг/м<sup>2</sup>), способные воспринимать высокие нагрузки (допустимое давление бетона 60 кН/м<sup>2</sup>). Все щиты комбинируются друг с другом и соединяются одинаковыми элементами.</p>			

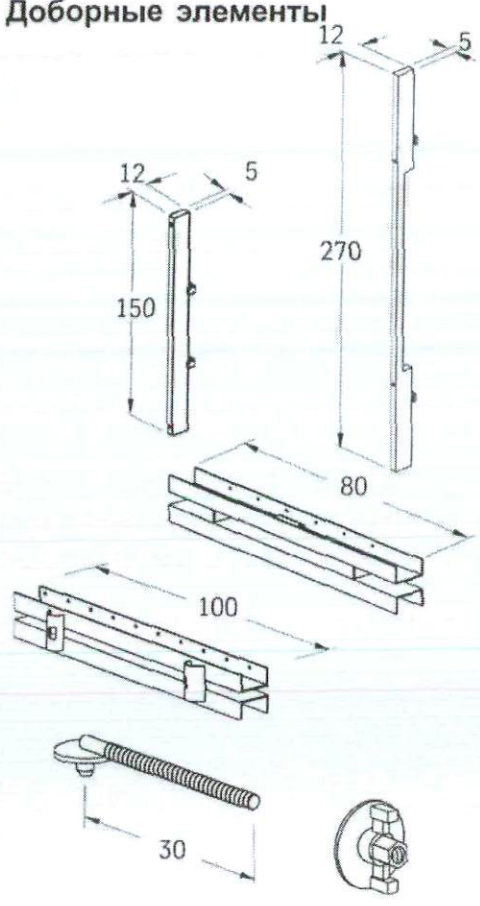
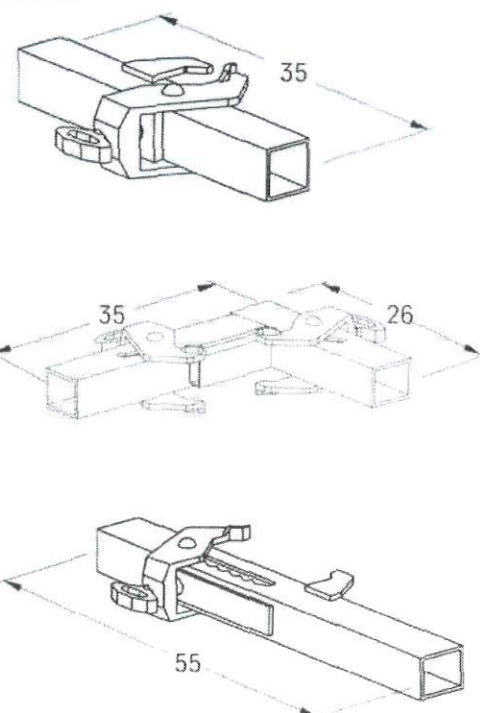
## Конструктивные элементы

	Наименование	Ном. №	Масса кг/шт.
	<b>Внутренний угловой элемент 30/300</b> <b>Внутренний угловой элемент 30/270</b> <b>Внутренний угловой элемент 30/150</b>	549 635 470 068 470 079	75,1 66,2 37,9
	<p>Внутренний угловой элемент 90° с запатентованным люфтом 2° для распалубки. Разблокирование замка позволяет без труда извлечь угловой элемент в силу его подвижности.</p>		
	<b>Шарнирный угловой элемент 15/300</b> <b>Шарнирный угловой элемент 15/270</b> <b>Шарнирный угловой элемент 15/150</b>	554 856 481 963 482 203	54,2 49,2 27,8
	<p>Для тупых углов от 90° до 180°. В случае острых углов применяются в качестве наружных угловых элементов. Соединение со щитами Rasto осуществляется с помощью центрирующих стяжек.</p>		
	<b>Шарнирный угловой элемент 30/300</b> <b>Шарнирный угловой элемент 30/270</b> <b>Шарнирный угловой элемент 30/150</b>	549 392 536 050 536 040	79,1 71,7 41,3
	<p>Могут применяться также для острых углов до <math>\geq 60^\circ</math>. Присоединяются струбцинами Rasto или с помощью центрирующих стяжек</p>		


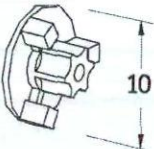
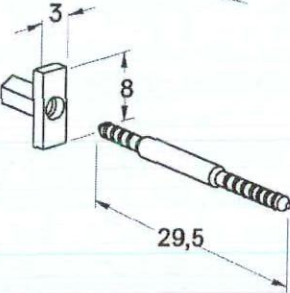
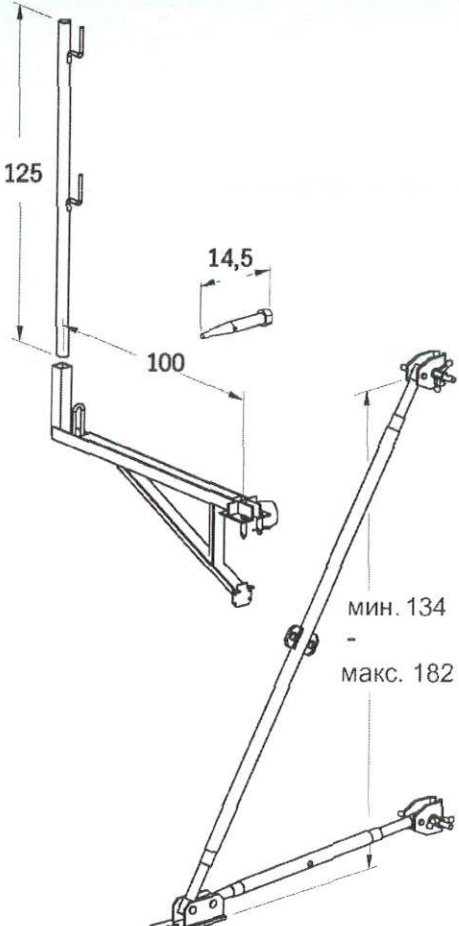
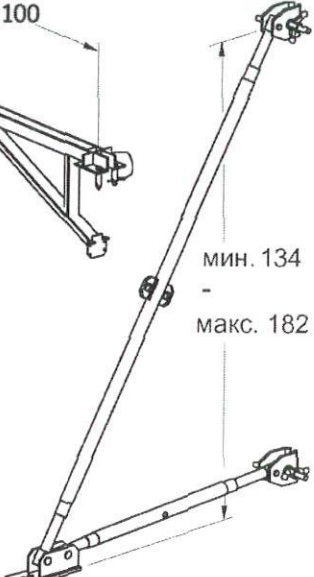
## Конструктивные элементы

	Наименование	Ном. №	Масса кг/шт.
	<p><b>Щит Rasto VZ 70 x 300</b>  <b>Щит Rasto VZ 70 x 270</b>  <b>Щит Rasto VZ 70 x 150</b></p> <p>Универсальные щиты с непрерывным горизонтальным растром анкерочных отверстий (шаг 5 см). Применяются в специальных случаях, например, при установке опалубки для стен с выступами, тупыми углами или колоннами. Прекрасно подходят для выполнения опалубки под колонны с длиной ребра до 55 см (квадратного или прямоугольного сечения, с шагом 5 см).</p>	<p>549 131  482 821  485 218</p>	<p>68,9  60,1  39,2</p>
			
<p><b>Щиты Takko</b></p>			
	<p><b>Щит Takko 90 x 120</b>  <b>Щит Takko 75 x 120</b>  <b>Щит Takko 60 x 120</b>  <b>Щит Takko 45 x 120</b>  <b>Щит Takko 30 x 120</b></p> <p><b>Внутренний угловой элемент Takko 30/120</b>  <b>Шарнирный угловой элемент Takko 30/120</b>  <b>Щит Takko VZ 70 x 120</b></p>	<p>583 508  583 519  583 520  583 530  583 541  583 552  583 563  583 574</p>	<p>38,5  33,5  29,2  24,0  18,7  30,6  33,9  35,5</p>
	<p>Возможности опалубки Rasto и ее гибкость увеличиваются за счет дополняющей опалубочной системы «Takko», щиты которой высотой 120 см абсолютно идентичны щитам Rasto по конструктивному исполнению. Соответственно идентичны также соединительные элементы, принадлежности и допустимые нагрузки (см. также руководство по монтажу опалубки Takko).</p>		

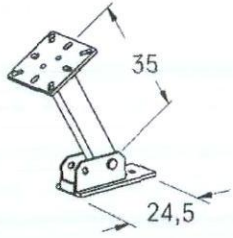
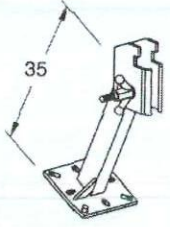


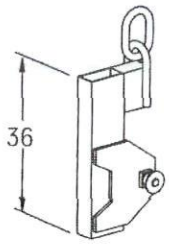
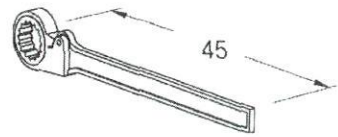
## Конструктивные элементы

	Наименование	Ном. №	Масса кг/шт.
<p><b>Доборные элементы</b></p>  <p><b>Соединительные элементы</b></p> 	<p><b>Угловой компенсатор Rasto 5/270</b>  <b>Угловой компенсатор Rasto 5/150</b></p> <p>Для согласования с толщиной стены в углах.</p>	<p>479 540            479 573</p>	<p>19,4            13,9</p>
	<p><b>Пояс 80</b></p> <p>Для установки доборных вставок шириной до макс. 30 см или монтажа торцевой опалубки. Деревянные детали фиксируются через отверстия для гвоздей.</p>	586 980	6,3
	<p><b>Ригель Manto</b></p> <p>Применяется аналогично поясу 80 (см. выше).</p>	450 764	13,1
	<p><b>Ригельная стяжка [30 см]</b></p> <p>Совместно со стяжной гайкой применяется для присоединения пояса 80 или ригеля Manto.</p>	452 053	0,8
	<p><b>Стяжная гайка</b></p> <p>Предусматривается по одной стяжной гайке на каждую ригельную стяжку.</p>	197 332	0,6
	<p><b>Струбцина Rasto</b></p> <p>Струбцина Rasto обеспечивает в едином рабочем процессе абсолютно герметичное стыковое соединение щитов и их выравнивание без осевого и бокового смещения.</p>	489 000	2,9
	<p><b>Угловая струбцина R V</b></p> <p>Угловая струбцина соединяет два обычных щита с образованием наружного угла. Она может также использоваться при установке опалубки для колонн. В случае наружных углов реализуются доборы в пределах от 4 до 6 см.</p>	488 900	6,1
	<p><b>Комбинированная струбцина R</b></p> <p>Может применяться при установке доборных вставок до 15 см. Плотно соединяет щиты и выравнивает их, обеспечивая прочность при растяжении и сжатии.</p>	488 910	5,0

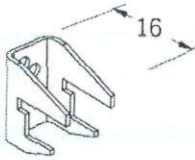
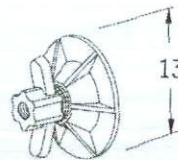
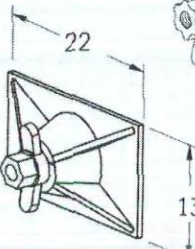
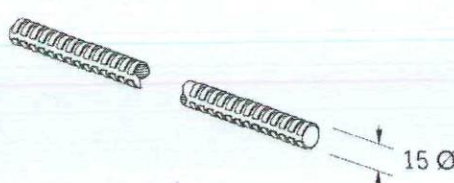

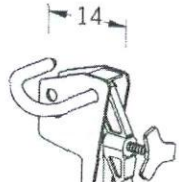

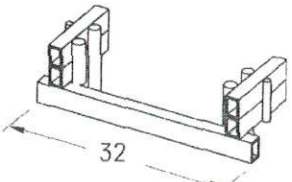
## Конструктивные элементы

	Наименование	Ном. №	Масса кг/шт.	
	<b>Центрирующая стяжка</b> Соединяет щиты, например, с шарнирным угловым элементом и используется для присоединения поясов для торцевой опалубки (см. стр. 20, 21, 22 и 23). Дополнительно должна предусматриваться центрирующая гайка 100.	479 264	0,9	
		<b>Центрирующая гайка 100</b> Может также применяться для установки доборных вставок вместе с анкерными стержнями.	469 566	0,8
		<b>Шпилька Rasto VZ</b> <b>Гайка Rasto VZ</b> Для соединения щитов VZ при установке опалубки для колонн. Для выполнения всего соединения должна также предусматриваться анкерная гайка Manto.	485 435 485 457	0,6 0,5
<b>Консоли, подпорки</b> 	<b>Консоль для мостков и ограждающих конструкций</b> <b>Стойка перил ТК</b> Консоль для мостков и ограждающих конструкций шириной 90 см может устанавливаться на вертикальной и горизонтальной опалубке. Для закрепления на горизонтально расположенной опалубке дополнительно необходим 1 штырь D20.	469 810 193 220 420 000	13,5 4,5 0,3	
	<b>Юстирующая распорка</b> Для выравнивания и подпирания опалубки. Юстирующая распорка может закрепляться на стыке щитов на произвольной высоте.	564 381	20,5	

## Конструктивные элементы

	Наименование	Ном. №	Масса кг/шт.	
<p><b>Детали для переоборудования стальной трубчатой стойки в подкос</b></p>    	<p><b>Опорная пята распорки</b></p> <p>Может соединяться с любыми стальными трубчатыми стойками, Alu 500 DC, Alu-Top, стойками BKS.</p>	566 369	7,7	
	<p><b>Соединительный элемент распорки R</b></p> <p>Позволяет присоединять любые стальные трубчатые стойки, Alu 500 DC, Alu-Top, стойки BKS для их использования в качестве подкосов опалубки Rasto.</p>	567 135	7,6	
	<p><b>Контргайка A / DB 260 / 300</b> (для стоек Europlus 260 и 300)</p>	107 107	0,9	
	<p><b>Контргайка AS / DB 350 / 410</b> (для стоек AS и Europlus 350 и 410)</p>	107 118	1,0	
	<p><b>Контргайка 350 EC / 450 DB</b> (для стоек Europlus 350 EC и 450 DB)</p>	562 051	1,5	
	<p><b>Контргайка 400 EC / DC 550</b> (для стоек Europlus 400 EC и 300)</p>	587 675	1,5	
	<p><b>Болт M12 x 30 MuZ (необходимо 4 шт.)</b></p>	005 210	0,1	
	<p><b>Прочие принадлежности</b></p>  	<p><b>Крюк для перемещения краном RT</b></p> <p>Для перемещения краном секций большой площади из соединенных щитов Rasto, а также щита Rasto XXL. Макс. грузоподъемность 5 кН. (См. также стр. 27)</p>	584 167	8,2
		<p><b>Ключ с трещоткой Manto</b></p> <p>Этот инструмент облегчает проведение манипуляций с анкерными гайками.</p>	408 780	1,0

## Конструктивные элементы

	Наименование	Ном. №	Масса кг/шт.
	<b>Анкерная опора MR</b>	566 667	2,4
	Для безрастрового скрепления за пределами рамного щита. Для анкера DW 15. Допустимая нагрузка F = 10 кН.		
	<b>Анкерная гайка Manto</b>	464 600	1,3
	Легко отвинчивается ключом с трещоткой или с помощью молотка даже при полной нагрузке на анкер.		
	<b>Анкерная гайка 230</b>	048 344	2,4
	Для анкерки через доборную вставку шириной $\geq 8$ см.		
	<b>Анкерный стержень 75</b> <b>Анкерный стержень 100</b> <b>Анкерный стержень 130</b>	437 660 024 387 020 481	1,1 1,4 1,9
	<b>1 упаковка заглушек Manto K</b>	454 394	0,2
	100 заглушек для заделки неиспользуемых отверстий для анкерки в щитах.		
	<b>Затяжка FU</b>	568 357	3,6
	<b>Перфорированная лента 25 м</b>	568 081	17,2
	При сооружении фундаментной опалубки затяжки FU и перфорированная лента могут применяться вместо нижних анкеров (см. стр. 16).		
	<b>Адаптер R/M</b>	478 708	2,3
	Позволяет соединять опалубку Manto со щитом Rasto. (Соединение при помощи выравнивающей трубины Manto).		