

ОБЩИЕ СВЕДЕНИЯ	2
ПРАВИЛА БЕЗОПАСНОСТИ	3
ОБЩИЙ ВИД БЛОКА УПРАВЛЕНИЯ	3
ЭЛЕКТРИЧЕСКИЕ ПОДКЛЮЧЕНИЯ	4
ЭКСПЛУАТАЦИЯ БЛОКА УПРАВЛЕНИЯ	6
ПРИЛОЖЕНИЕ	7

# БЛОК УПРАВЛЕНИЯ

## УРАВНИТЕЛЬНОЙ ПЛАТФОРМЫ С ВЫДВИЖНОЙ АППАРЕЛЬЮ DCUT-1



Инструкция по монтажу и эксплуатации

## СОДЕРЖАНИЕ

1. ОБЩИЕ СВЕДЕНИЯ .....	2
1.1. Технические характеристики .....	2
2. ПРАВИЛА БЕЗОПАСНОСТИ .....	3
3. ОБЩИЙ ВИД БЛОКА УПРАВЛЕНИЯ .....	3
3.1. Внешняя панель .....	3
4. ЭЛЕКТРИЧЕСКИЕ ПОДКЛЮЧЕНИЯ .....	4
4.1. Схема блока управления .....	4
4.2. Порядок подключения блока .....	5
5. МОНТАЖ БЛОКА УПРАВЛЕНИЯ .....	6
6. ЭКСПЛУАТАЦИЯ БЛОКА УПРАВЛЕНИЯ .....	6
6.1. Подъем платформы .....	6
6.2. Опускание платформы .....	6
6.3. Аварийная остановка .....	6
7. ПРИЛОЖЕНИЕ .....	7
7.1. Соединительные кабели к блокам управления уравнивательных платформ .....	7
7.2. Запасные части к блокам управления уравнивательных платформ .....	7

### ДЕКЛАРАЦИЯ ИЗГОТОВИТЕЛЯ О СООТВЕТСТВИИ

Производитель: ООО СторХан, 143002, Россия, Московская обл., Одинцовский р-н, с. Акулово., Ул.Новая, д. 120  
Товарный знак: DoorHan

Блок управления для уравнивательной платформы с поворотной аппарелью и уравнивательной платформы с выдвигной аппарелью серии DCUH-1/2/3 и DCUT-1/2/3 соответствует требованиям Директивы:

2006/95/EC Low-voltage, 2004/108/EC Electromagnetic compatibility to the following standarts EN ISO 12100:2010, EN 1398:2009, EN ISO 1570-1:2011+A1:2014, EN 60204-1:2006/A1:2009/Cor.Feb.:2010, EN 61000-6-2:2005/Corr.Sep.:2005, EN 61000-6-4:2007/A1:2011

#### Эта декларация соответствия не применяется, если:

- изделие эксплуатируется в экстремальных климатических условиях, в магнитном действии окружающей среды и т. д., а также при наличии особых требований, например, опасность взрыва;
- изделие эксплуатируется для погрузки/выгрузки опасных веществ, например, кислот, излучающих радиацию материалов, расплавленного металла, хрупких грузов;

## 1. ОБЩИЕ СВЕДЕНИЯ

Блок управления DCUT-1 предназначен для управления уравнивательными платформами с выдвигной аппарелью серии DS/DSI/DSB/DSIB.

Блок оборудован системой защиты от неконтролируемого движения, которая срабатывает, если во время работы произошла аварийная остановка уравнивательной платформы или была прекращена подача питания.

Данный блок управления не требует программирования. После всех необходимых подключений блок готов к работе. Блок работает только с катушками постоянного тока.

### ФУНКЦИИ

	DCUT-1	DCUT-2	DCUT-3
Автоматический возврат по однократному нажатию кнопки AUTO		●	●
400В	●	●	●
Внешний светофор		●	●
Внутренний светофор		●	●
Освещение платформы		●	●
Блокировка при закрытых воротах	●	●	●
Подключение доп. устройств безопасности		●	●
Индикатор необходимости тех. обслуживания		●	●
Цифровой дисплей		●	●
Управление воротами			●
Управление надувным герметизатором			●

### 1.1. ТЕХНИЧЕСКИЕ ХАРАКТЕРИСТИКИ

Параметры	Показатели
Напряжение питания	400 В/50 Гц
Управляющее напряжение	24 В
Максимальная нагрузка гидроагрегата	1 кВт
Диапазон рабочих температур	-10...+55°C
Габаритные размеры (Ш×В×Г)	280×180×130 мм
Класс защиты	IP 65

## 2. ПРАВИЛА БЕЗОПАСНОСТИ

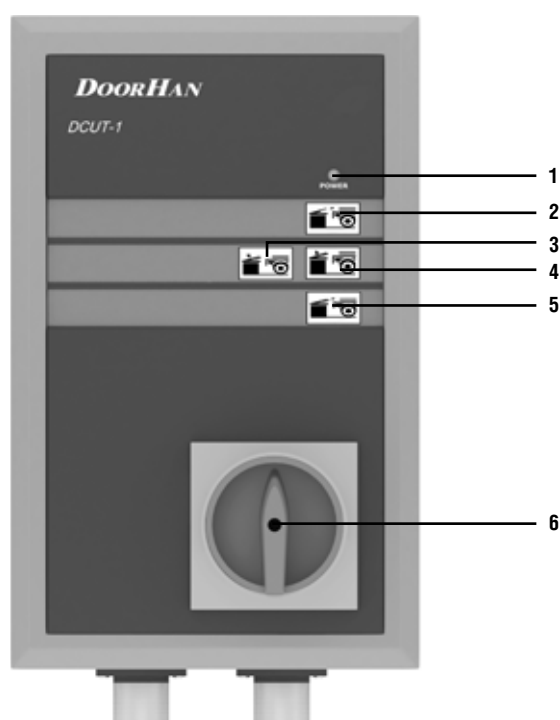
**ВНИМАНИЕ!** Выполняйте все указания инструкции, так как неправильная установка оборудования может привести к серьезным повреждениям и травмам.

- Используйте блок управления только по назначению, любое другое использование запрещено.
- Компания DoorHan не несет ответственности за нанесенный материальный ущерб и травмы, полученные в результате несоблюдения правил и предписаний инструкций по технике безопасности, а также в случае использования изделия не по назначению.
- Выполнять установку, настройку и сервисное обслуживание данного оборудования могут только квалифицированные электрики.
- Для исправной работы блока управления напряжение питания должно соответствовать указанному в инструкции.
- Перед установкой блока управления убедитесь в том, что уравнительная платформа установлена и исправно функционирует, устройства безопасности установлены и готовы к эксплуатации.
- Перед первым включением блока управления, убедитесь в том, что все электрические соединения надежно закреплены и изолированы.

## 3. ОБЩИЙ ВИД БЛОКА УПРАВЛЕНИЯ

### 3.1. ВНЕШНЯЯ ПАНЕЛЬ

1. Индикатор питания
2. Кнопка выдвижения аппарели
3. Кнопка опускания платформы
4. Кнопка подъема платформы
5. Кнопка задвижения аппарели
6. Общий выключатель питания



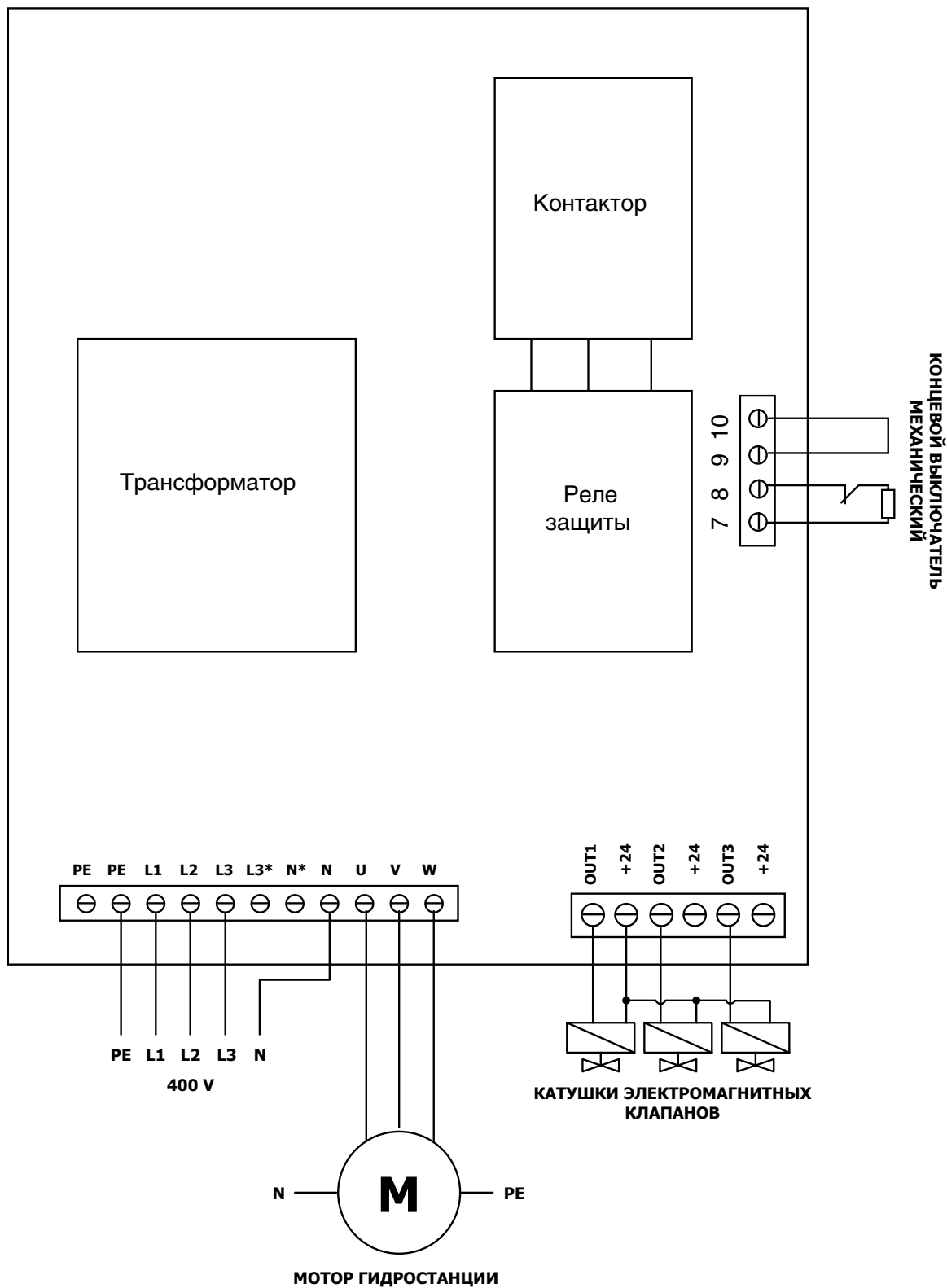
DCUT-1

## 4. ЭЛЕКТРИЧЕСКИЕ ПОДКЛЮЧЕНИЯ



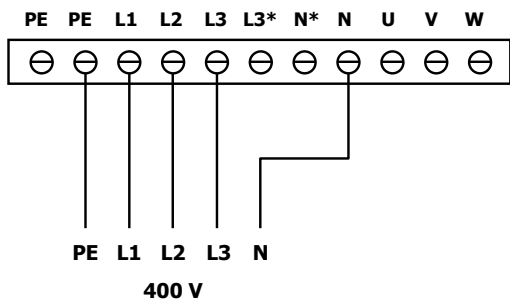
**ВНИМАНИЕ!** Перед проведением электромонтажных работ по подключению блока управления необходимо отключить электроснабжение и обеспечить его отсутствие во время проведения работ.

### 4.1. СХЕМА БЛОКА УПРАВЛЕНИЯ

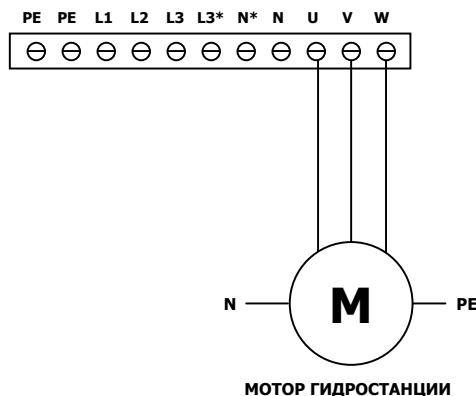


**4.2. ПОРЯДОК ПОДКЛЮЧЕНИЯ БЛОКА**

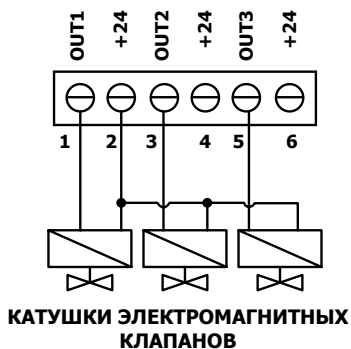
1. Подключение питания производится пятижильным кабелем сечением 1,5 мм<sup>2</sup>:



2. Подключение гидростанции производится четырехжильным кабелем сечением 1,5 мм<sup>2</sup>:



3. Подключите катушки электромагнитных клапанов двухжильным кабелем сечением 0,75 мм<sup>2</sup>.

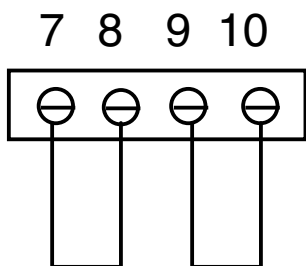


Клеммы 1–2 — катушка электромагнитного клапана, отвечающего за опускание платформы.  
 Клеммы 3–4 — катушка электромагнитного клапана, отвечающего за выдвижение аппарели.  
 Клеммы 5–6 — катушка электромагнитного клапана, отвечающего за задвижение аппарели.

4. Подключите датчики безопасности двухжильным кабелем сечением 0,75 мм<sup>2</sup>.

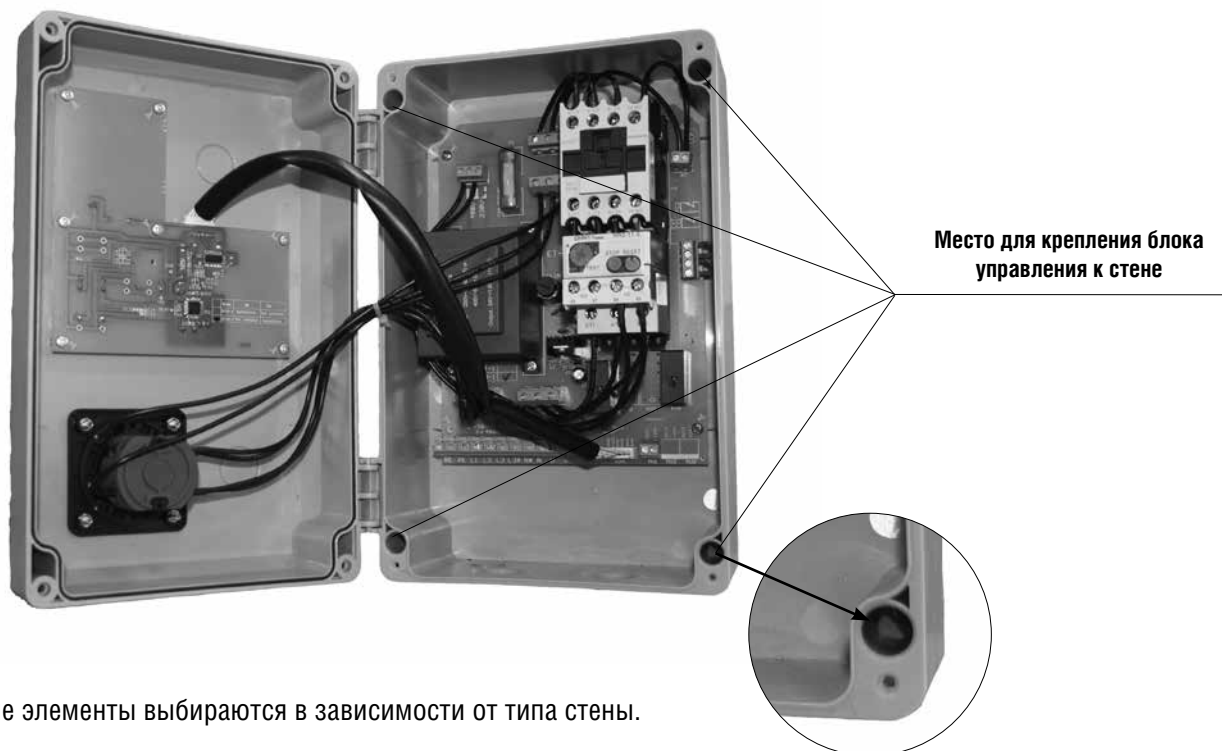


5. В случае если датчики безопасности не подключаются, установите перемычки между клеммами 7–8 и 9–10.



## 5. МОНТАЖ БЛОКА УПРАВЛЕНИЯ

Высота монтажа блока управления 1...1,5 м



Крепежные элементы выбираются в зависимости от типа стены.

## 6. ЭКСПЛУАТАЦИЯ БЛОКА УПРАВЛЕНИЯ

### 6.1. ПОДЪЕМ ПЛАТФОРМЫ

Для начала работы уравнильной платформы включите питание, повернув общий выключатель питания в положение «I». Убедитесь, что на блоке управления загорелся индикатор питания, после чего нажмите кнопку подъема платформы. Удерживайте кнопку нажатой до полного подъема платформы. После этого нажмите на кнопку выдвигания аппарели и, удерживая ее, дождитесь выдвигания аппарели на необходимую длину. После этого нажмите на кнопку опускания платформы и дождитесь, пока аппаратель ляжет в кузов автомобиля.



**ВНИМАНИЕ!** Не выключайте питание до полного прекращения работы платформы и ее постановки в парковочное положение!

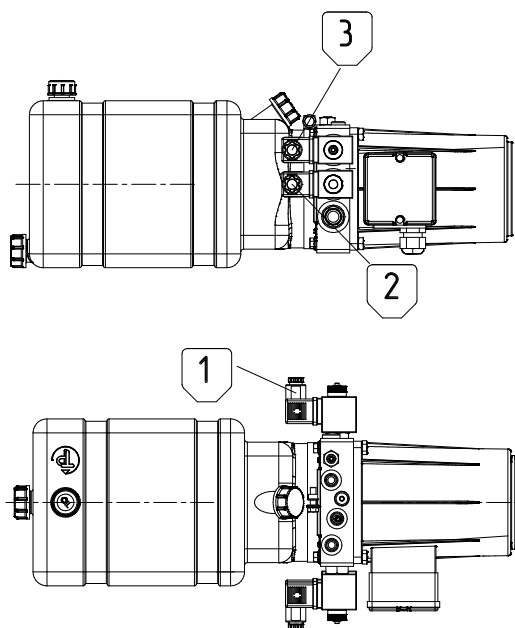
### 6.2. ВОЗВРАТ ПЛАТФОРМЫ В ИСХОДНОЕ ПОЛОЖЕНИЕ

После окончания погрузочных/разгрузочных работ необходимо установить платформу в парковочное положение. Для этого нажмите кнопку подъема платформы и удерживайте ее нажатой до тех пор, пока аппаратель не поднимется выше пола кузова автомобиля. После этого нажмите кнопку задвигания аппарели и удерживайте ее до тех пор, пока аппаратель не задвинется до конца. После этого нажмите кнопку опускания платформы и дождитесь, чтобы платформа опустилась в парковочное положение. Выключите питание, повернув общий выключатель питания в положение «0».

### 6.3. АВАРИЙНАЯ ОСТАНОВКА

В случае аварийной остановки уравнильной платформы или прекращения подачи питания для возобновления работы платформы необходимо нажать на кнопку подъема платформы. Перед этим убедитесь, что к платформе подается питание (индикатор питания на блоке управления горит).

## 7. ПРИЛОЖЕНИЕ



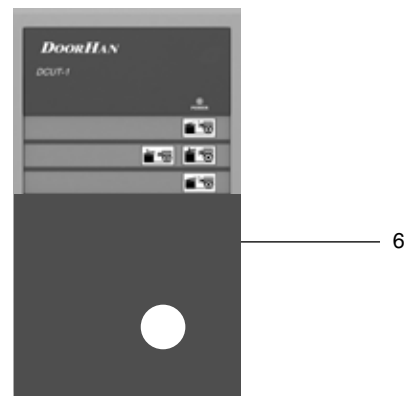
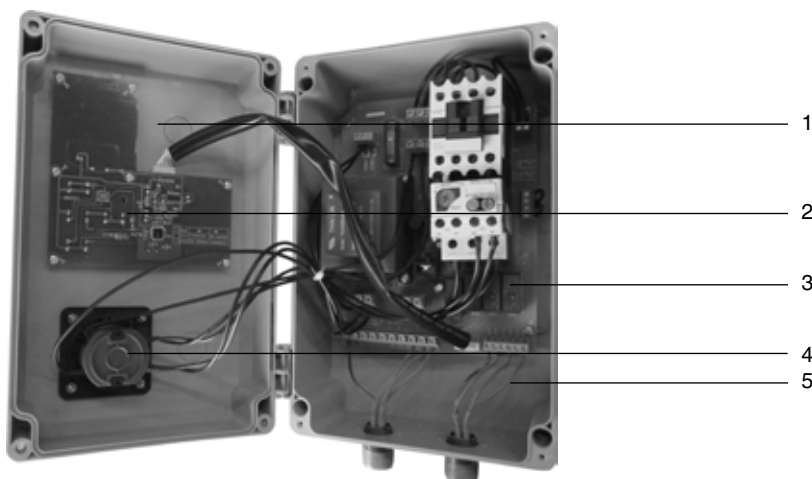
### 7.1. СОЕДИНИТЕЛЬНЫЕ КАБЕЛИ К БЛОКАМ УПРАВЛЕНИЯ УРАВНИТЕЛЬНЫХ ПЛАТФОРМ\*

№ п/п	Наименование	Длина, м	Артикул
1	Кабель соединительный для блоков управления DCUT-1,2,3	7	DKTL02
2	Кабель соединительный для блоков управления DCUT-1,2,3	10,5	DKTL02-1

\* Кабели подключены к гидростанции и поставляются в комплекте с уравнительной платформой.

### 7.2. ЗАПАСНЫЕ ЧАСТИ К БЛОКАМ УПРАВЛЕНИЯ УРАВНИТЕЛЬНЫХ ПЛАТФОРМ

№ п/п	Наименование	Артикул
1	Верхняя пластиковая крышка блока DCUH/T	DCU001
2	Плата управления DCUT-1	DCU004
3	Основная плата DCUT-1	DCU003
4	Выключатель в сборе	DCU007
5	Нижняя пластиковая крышка блока DCUH/T	DCU002
6	Наклейка на верхнюю пластиковую крышку DCUT-1	NDCUT-1



# ***DOORHAN***<sup>®</sup>

Компания DoorHan благодарит Вас за приобретение нашей продукции.  
Мы надеемся, что Вы останетесь довольны качеством данного изделия.

По вопросам приобретения, дистрибьюции и технического обслуживания  
обращайтесь в офисы региональных представителей или центральный  
офис компании по адресу:

ул. Новая, д. 120, с. Акулово, Одинцовский р-н,  
Московская обл., Россия, 143002  
Тел.: (495) 9332400, 9811133  
Email: [Info@doorhan.ru](mailto:Info@doorhan.ru)  
[www.doorhan.ru](http://www.doorhan.ru)