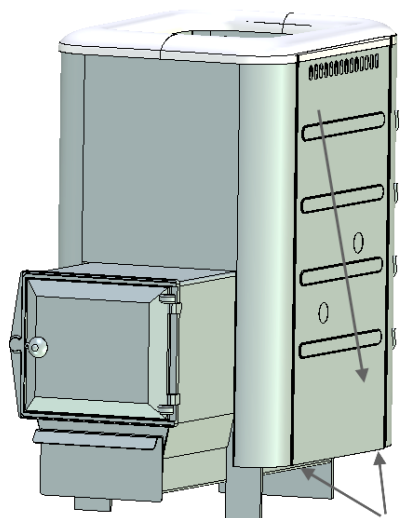


УСТАНОВКА ВОДОГРЕЙНОГО БАКА.

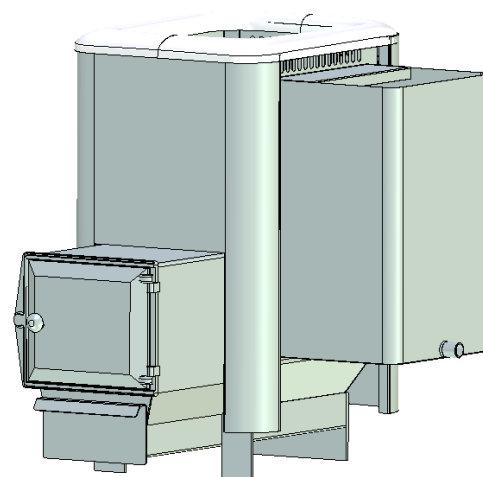
ВОДОГРЕЙНЫЙ БАК МОЖЕТ БЫТЬ УСТАНОВЛЕН НА ЛЮБУЮ СТЕНКУ ПЕЧИ, В ЗАВИСИМОСТИ ОТ ЖЕЛАНИЯ ПОТРЕБИТЕЛЯ.

1



ВЫВЕРНУТЬ ВИНТЫ, СМЕСТИТЬ
БОКОВУЮ СТЕНКУ ВНИЗ, НА СЕБЯ

2



УСТАНОВИТЬ ВОДОГРЕЙНЫЙ БАК
ЗАЦЕПИВ ЕГО ЗА ВЕРХ БОКОВОЙ СТЕНКИ
КОРПУСА ПЕЧИ.