

Самовсасывающие насосные установки водоснабжения MQ



Сервис за 24 часа*

Общие сведения



Рис. 60. Внешний вид комплектной установки водоснабжения MQ

Назначение

Самовсасывающие многоступенчатые насосы MQ предназначены для водоснабжения и повышения давления:

- в частных домах,
- на дачах и в летних домиках,
- на фермах,
- на огородах и больших садах.

Насосы могут перекачивать как питьевую, так и дождевую воду. В комплект с насосом входит обратный клапан.

Области применения

- повышение давления в существующих системах водоснабжения;
- водоснабжение из колодцев.

Расшифровка типового обозначения

Пример	MQ 3 -35 A -O -A -BVBP
Тип насоса	MQ 3
Номинальный расход [м³/ч]	3
Макс. напор [м]	-35
Кодовое обозначение исполнения насоса	A
A: стандартное	
Кодовое обозначение трубного соединения	-O
O: с наружной резьбой	
Кодовое обозначение материала	-A
A: стандартное	
Кодовое обозначение уплотнения вала	-BVBP

Перекачиваемая жидкость

Питьевая и дождевая вода, другие чистые, маловязкие, неагрессивные жидкости без твердых или длинноволоконистых включений.

Условия эксплуатации

Макс. давление в гидросистеме	7,5 бар
Макс. давление на входе	3 бара
Макс. высота всасывания	8 м
Температура перекачиваемой жидкости	от 0 °С до +35 °С
Макс. температура окружающей среды	от 0 °С до +45 °С

Технические данные

Сетевое напряжение	1 x 220-240 В, 50 Гц
Допуск на колебания напряжения	-10%/+6%
Степень защиты	IP54
Класс температурной стойкости	В
Уровень шума	< 55 дБ(А)
Макс. кол-во пусков	20/час
Объем гидробака	0,3 л

Условия включения

Давление включения p_{start}	MQ 3-35	1,8 бар
	MQ 3-45	2,8 бар
Минимальный расход Q_{min}		1,2 л/ч

Характеристики и преимущества

• Комплектная установка водоснабжения

Установка водоснабжения MQ представляет собой комплектную систему, включающую в себя: насос, электродвигатель, мембранный напорный бак, датчик давления и реле расхода, систему управления и обратный клапан, встроенный в нагнетательную полость установки. Система управления обеспечивает автоматический пуск насоса при начале водоразбора и автоматический останов, когда водопотребление прекращается. Дополнительная функция системы управления – защита насоса в случае возникновения неисправностей.

• Монтаж

Благодаря компактной конструкции насос не занимает много места и легко монтируется. Вокруг места монтажа не требуется наличие свободного пространства.

• Лёгкость управления

Панель управления насоса очень удобна. Она имеет световой индикатор рабочего режима и кнопку «ВКЛ/ВЫКЛ».

• Самовсасывающий насос

Самовсасывающий насос MQ может поднять воду с глубины до 8 м. Если MQ перекачивает воду из колодца, а во всасывающем трубопроводе воды нет, то насос поднимет воду с глубины до 8 м менее чем за 5 мин.

Grundfos MQ идеален для повышения давления при водоснабжении из накопительного резервуара или магистрального трубопровода. Он включается при падении давления за насосом ниже 1,8 бар (MQ 3-35) и 2,8 бар (MQ 3-45) или при расходе воды 1,2 л/ч (0,072 м³/ч) и выключается при прекращении водоразбора.

• Встроенные защитные функции

Они автоматически отключают насос в случае возникновения «сухого» хода или перегрева, вызванных, например, засорением или перегрузкой, предотвращая тем самым перегорание обмоток электродвигателя.

* Подробную информацию об услуге «Сервис за 24 часа» смотрите на первом развороте каталога.

• Автоматический сброс

Насос имеет функцию автоматического сброса состояния неисправности. В случае работы «всухую» или подачи аналогичного аварийного сигнала насос будет остановлен. В течение последующих 24 часов насос будет через каждые 30 минут пытаться вновь запуститься. Функцию сброса можно заблокировать.

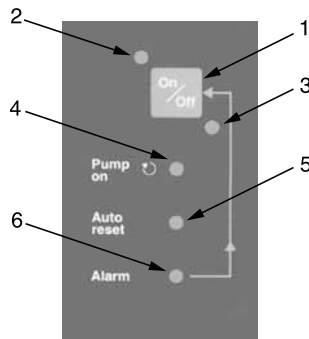
• Низкий уровень шума

Насос охлаждается перекачиваемой водой, поэтому он работает почти бесшумно.

• Напорный бак

Входящий в комплект насосной установки напорный бак сокращает число циклов повторно-кратковременных включений в случае возникновения утечек в трубопроводе, что снижает степень износа деталей насоса.

Панель управления



TM01 9684 2600

Рис. 61. Внешний вид панели управления насоса MQ

Поз.	Функция	Описание
1.	Кнопка ВКЛ/ВЫКЛ	Пуск / останов насоса.
2.	Световой индикатор сетевого питания (зеленого цвета)	Указывает на готовность насоса к работе.
3.	Световой индикатор сетевого питания (красного цвета)	Указывает на резервный режим насоса (питание подведено).
4.	Насос ВКЛ (зеленого цвета)	Указывает на то, что насос работает.
5.	Автосброс (зеленого цвета)	Указывает на то, что функция автоматического сброса неисправности (ошибка) включена. После аварийного сигнала в течение последующих 24 часов через каждые 30 минут будет производиться попытка повторного запуска.
6.	Аварийный сигнал (красного цвета)	Указывает на аварийный режим насоса. Сбрасывается вручную нажатием кнопки ВКЛ/ВЫКЛ.

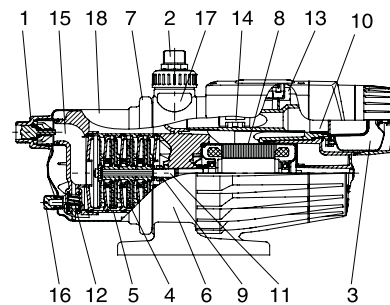
Спецификация материалов

Поз.	Узел / деталь	Материал
1.	Всасывающий патрубок	POM* + 25% стекловолокно
2.	Напорный патрубок	POM* + 25% стекловолокно
3.	Напорный гидробак	Резина NR (диафрагма)
4.	Рабочее колесо	PPO** + 20% стекловолокно-PTFE
5.	Рабочая камера	PPO** + 20% стекловолокно
6.	Фонарь электродвигателя с плитой-основанием	POM* + 25% стекловолокно
7.	Стяжной хомут	Нержавеющая сталь, номер материала по DIN 1.4301 (AISI 304)
8.	Электродвигатель с рубашкой охлаждения	Нержавеющая сталь, номер материала по DIN 1.4301 (AISI 304)
9.	Уплотнение вала	Графит / металлокерамика / резина NBR
10.	Обратный клапан	POM* + 25% стекловолокно
11.	Вал	Нержавеющая сталь, номер материала по DIN 1.4005 (AISI 416)
12.	Клапан контура самовсасывания	PP*** + 30% стекловолокно
13.	Реле давления	
14.	Реле протока	
15.	Самовсасывающая часть насоса	PPE / PS + 20% стекловолокно
16.	Сливная пробка	POM* + 25% стекловолокно
17.	Заливная пробка	POM* + 25% стекловолокно заливного отверстия
18.	Кожух насоса	Нержавеющая сталь, номер материала по DIN 1.4301 (AISI 304)
	Уплотнительные кольца круглого сечения	Резина NBR

* POM – полиоксиметилен

** PPO – оксид полифемилена

*** PP – полипропилен



TM01 9733 2800

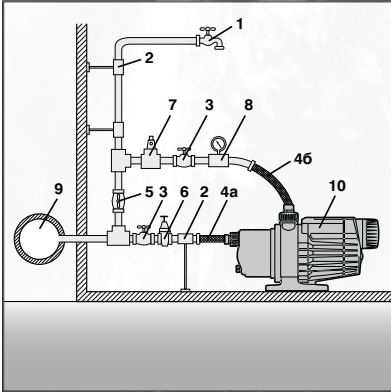
Рис. 62. MQ спецификация материалов

Монтаж

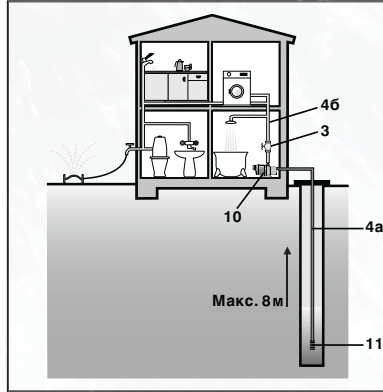
Комплектная установка водоснабжения удобна для тех систем, в которых ограничено пространство для монтажа. Напорный патрубок насоса допускает изменение углового положения в пределах $\pm 5^\circ$ с целью облегчения подключения к имеющемуся трубопроводу.

Насос поставляется в комплекте с кабелем длиной 2 м.

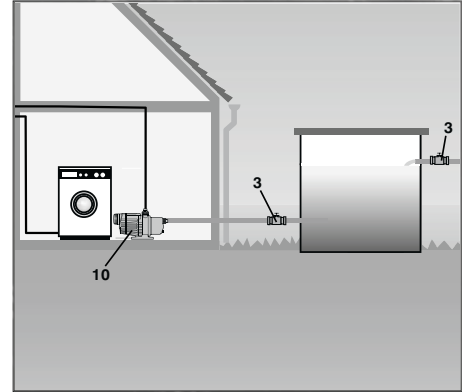
Примеры монтажа



Применение в системе повышения давления магистрального водопровода



Применение в системе водоснабжения с колодезем



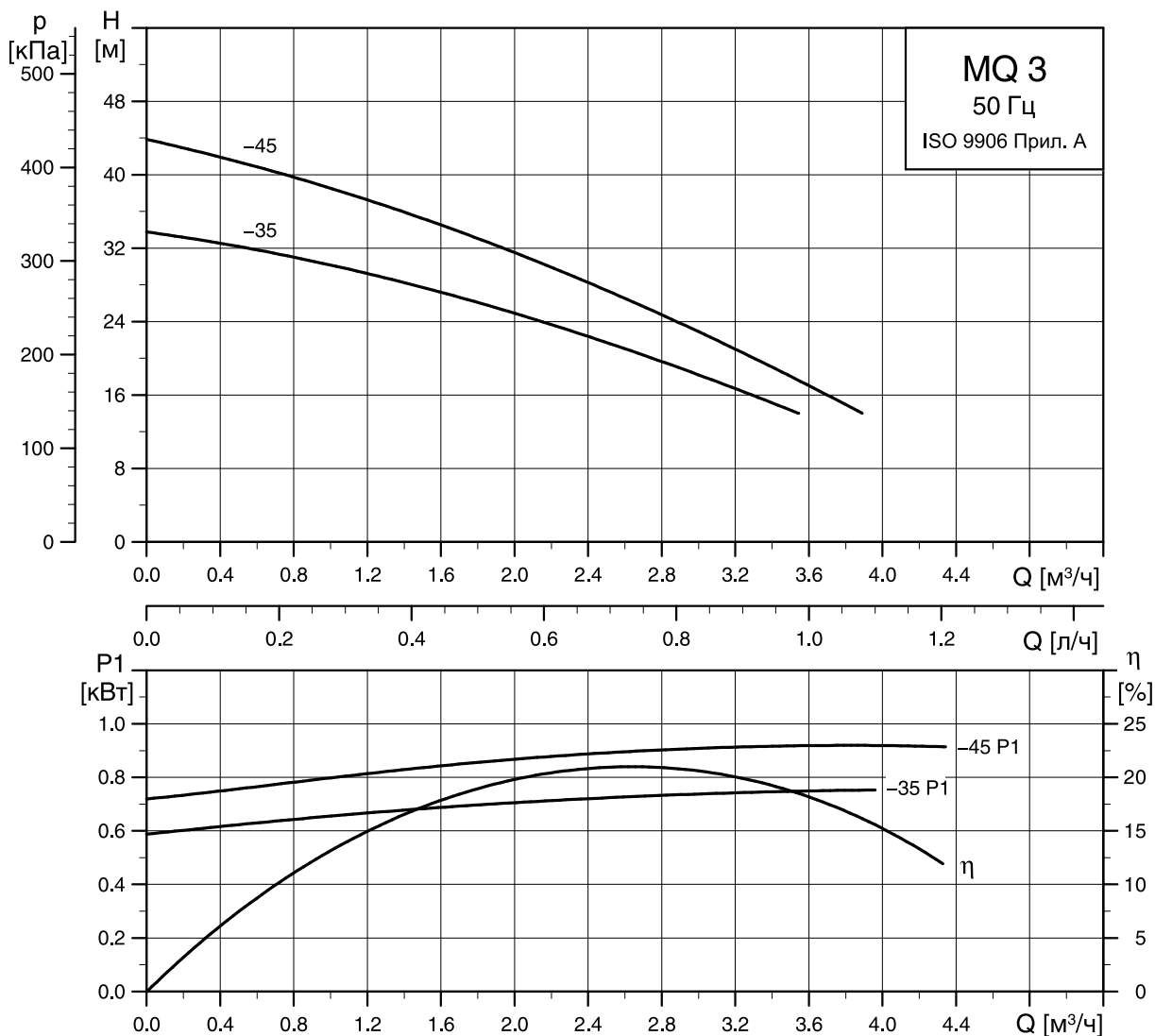
Применение в системе водоснабжения с накопительной емкостью

- 1 – самая высокая точка водоразбора;
- 2 – крепления и опоры для труб;
- 3 – запорный клапан;
- 4а, 4б – всасывающий и напорный патрубки соответственно;
- 5 – байпасный клапан;
- 6 – редукционный клапан на всасывающей стороне для защиты от превышения давления на входе более 3 бар;

- 7 – перепускной клапан на стороне нагнетания для защиты системы от превышения давления после насоса более 7,5 бар;
- 8 – манометр;
- 9 – магистральный водопровод;
- 10 – насосная установка MQ;
- 11 – обратный клапан с сеткой.

Технические данные

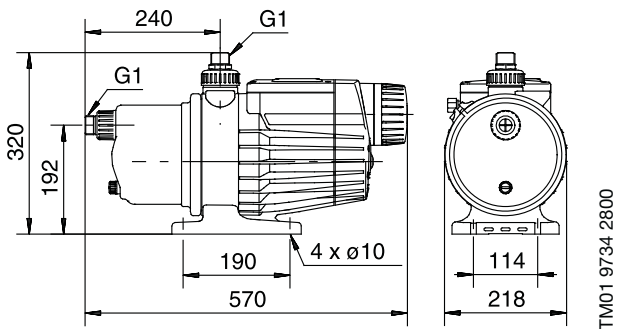
Графики характеристик



TM01 9678 1601

Представленные на графике кривые характеристик действительны при высоте всасывания 0 м.

Габаритные размеры



Технические данные

Модель насоса	Напряжение	$I_{1/1}$ [А]	$I_{пуск}$ [А]	P_2 [Вт]	Масса нетто [кг]
MQ 3-35	1 X 220-240 В	4,0	11,7	550	13,0
MQ 3-45	1 X 220-240 В	4,5	11,7	670	13,0