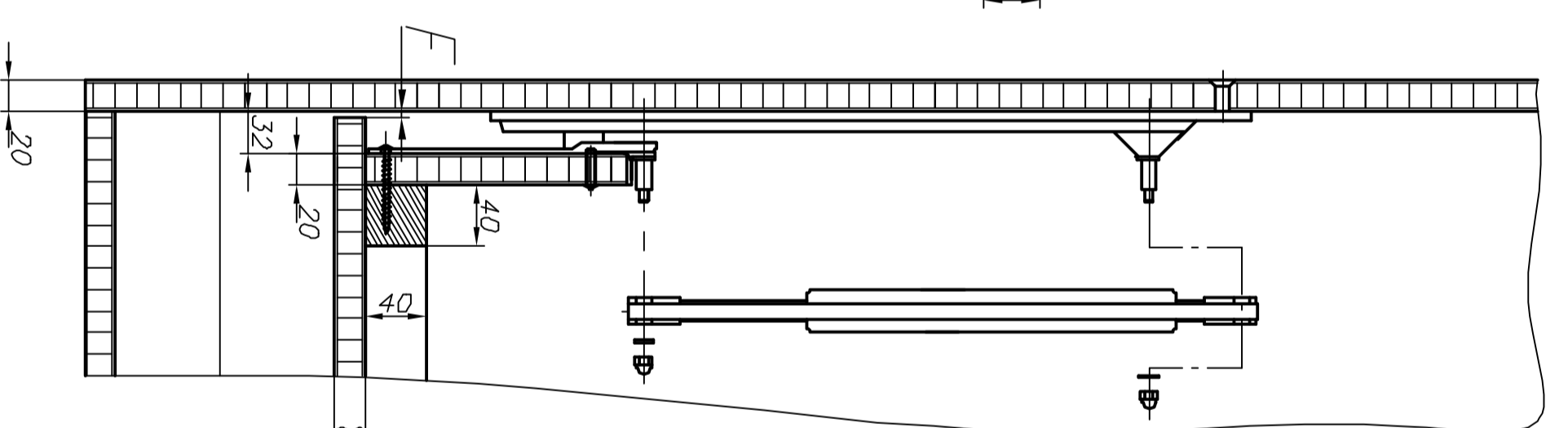
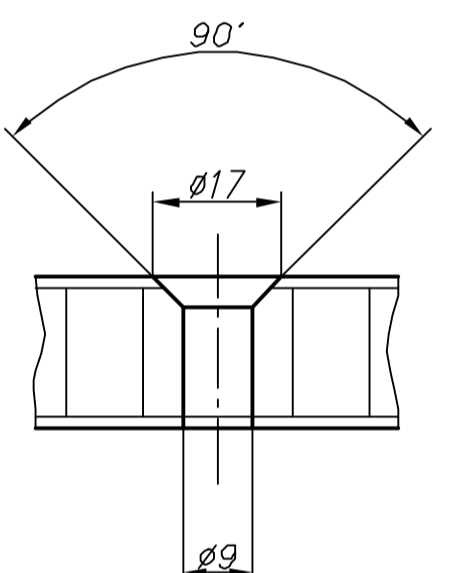
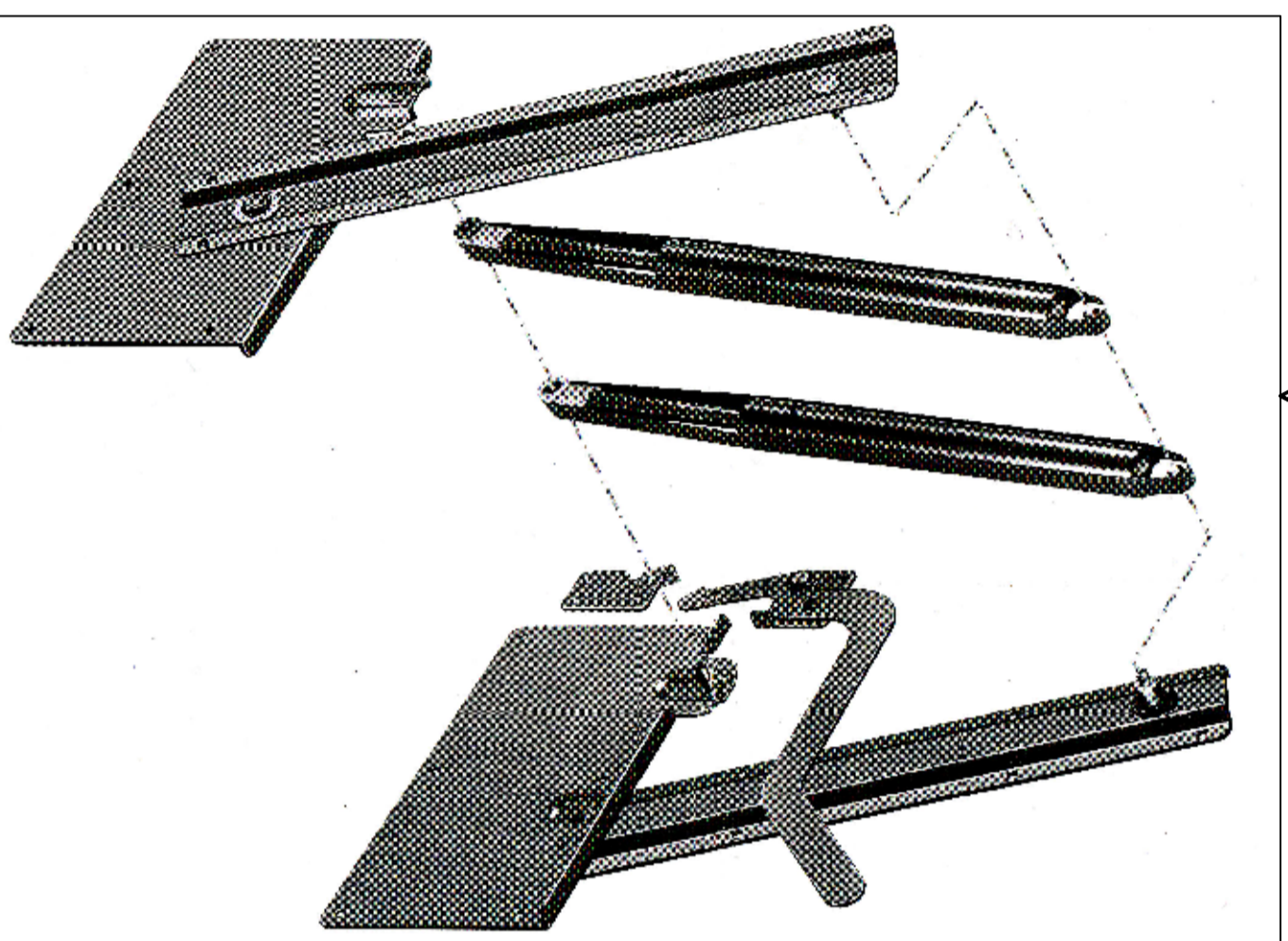


Инструция по монтажу и шаблоны
для сверления отверстий

Необходимое уточнение

Газлифт находится под давлением, поэтому удерживающую ленту можно снимать только после установки газлифта в механизм

Внешняя сторона корпуса



Установка газлифта

Надежно установить все детали механизма.

Повернуть короб кровати на угол 30 град. и установить газлифт.

Надежно закрутить гайки, фиксирующие газлифт.

Углыть ленту



Поворачивающие ножки для подпорки раскрывтой кровати

