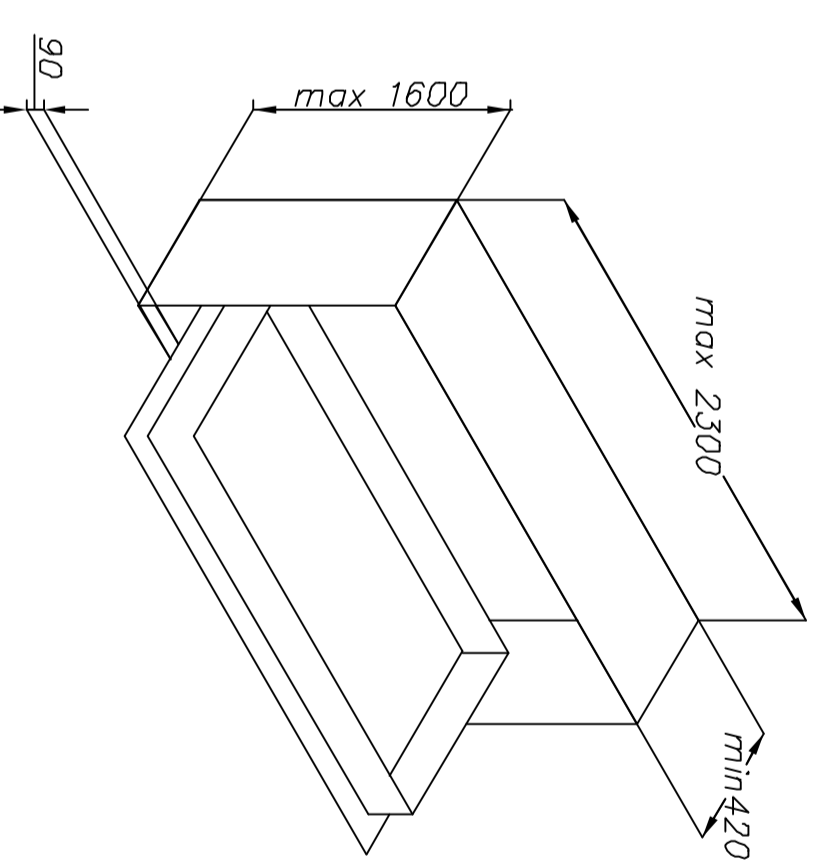


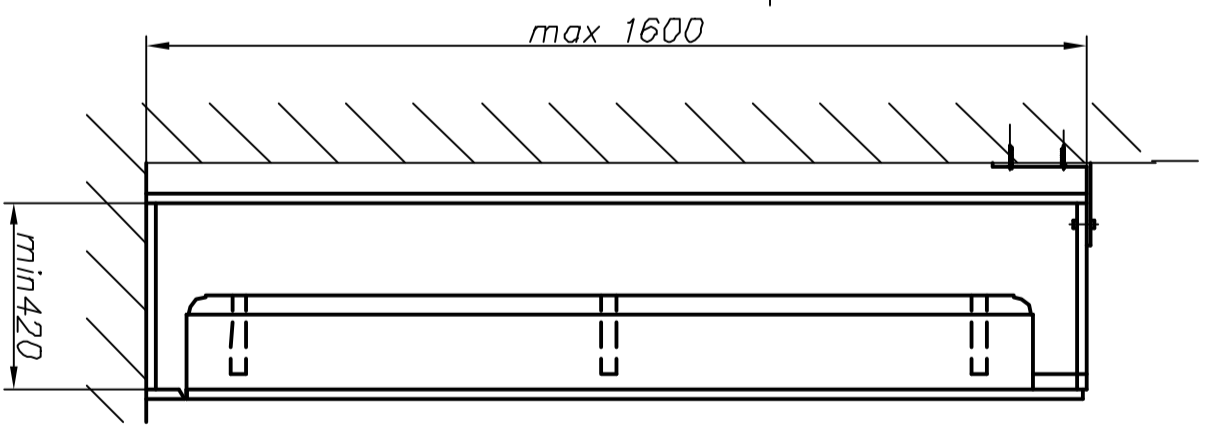
Боковая сторона короба кровати

Инструкция по монтажу и шаблоны  
для сверления отверстий

- Последовательность монтажа
1. Ножечно закрепить корпус шкафа к стене с помощью приспособления предотвращающего опрокидывание.
  2. Прикрутить механизм к корпусу кровати.
  3. Установить приспособление предотвращающее произвольное закрытие кровати.
  4. Короб кровати ввинтить в корпус шкафа и прикрутить с наружи винтами.
  5. Установить газлифт.



Устройство для предотвращения опрокидывания корпуса шкафа комплект – 2 шт.



Внешняя сторона корпуса

