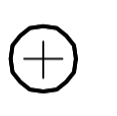
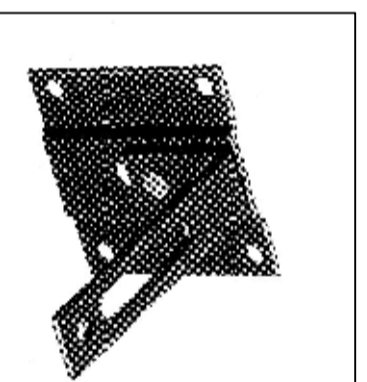
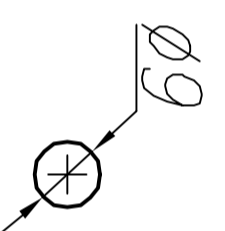
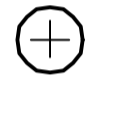


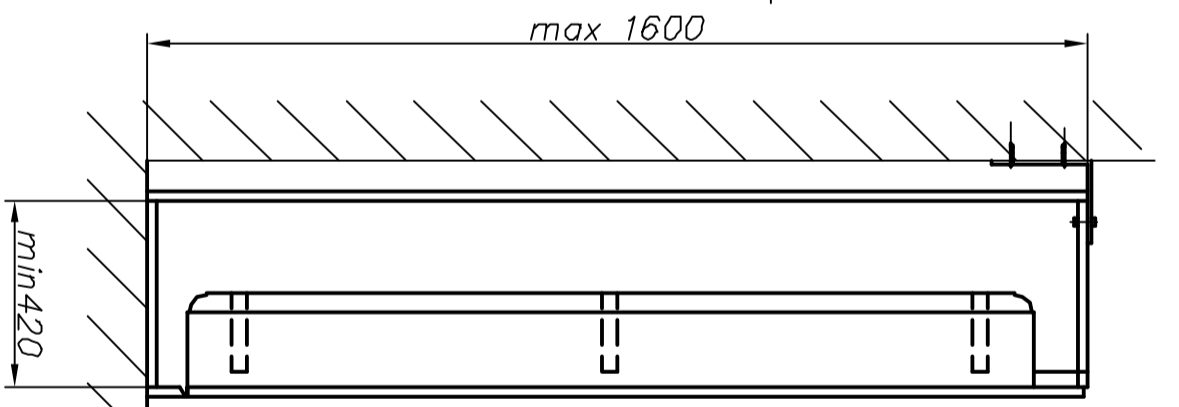
**Инструкция по монтажу и шаблоны
для сверления отверстий**



- Последовательность монтажа
1. Надежно закрепить корпус шкафа к стене с помощью приспособления предотвращающего опрокидывание.
 2. Прикрутить механизм к коробу кровати.
 4. Короб кровати ввинтить в корпус шкафа и прикрутить с наружи винтами
 5. Установить газлифт



Устройство для предотвра-
щения опрокидывания
корпуса шкафа
комплект – 2 шт.



Внешняя сторона корпуса

