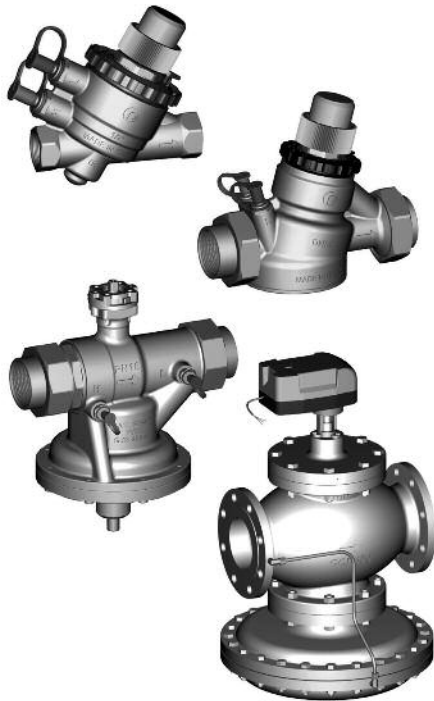


V5004T

Kombi-QM Балансировочный клапан-регулятор, стабилизированный по давлению

ТЕХНИЧЕСКОЕ ОПИСАНИЕ



НАЗНАЧЕНИЕ

Клапан V5004T Kombi-QM – стабилизированный по давлению клапан-регулятор. Он сочетает в себе регулятор расхода и полнопроходной регулятор температуры со стопроцентным авторитетом.

Клапан Kombi-QM с приводом обеспечивает плавное регулирование температуры по всему ходу штока.

Клапан пригоден для использования в системах с переменным и постоянным расходом. Его можно применять в качестве ограничителя постоянного расхода в системах с постоянным расходом (без привода) или в качестве независимого по давлению клапана-регулятора в системах с переменным расходом.

Клапан V5004T Kombi-QM используется, как правило, для балансировки и регулирования температуры в фанкойловых установках, воздухораспределительных установках, системах охлаждаемых потолков и однетрубных системах отопления.

ОСОБЕННОСТИ

- Автоматическое, независимое по давлению, балансирование и регулирование
 - точные характеристики расхода, независимые по давлению
 - максимальный потенциал энергосбережения благодаря эффективному переносу энергии и сведенной к минимуму частоте вращения насоса
 - интегрированная возможность измерения для определения оптимальной предварительной настройки насоса
 - уменьшение частоты срабатывания привода, так как колебания давления не влияют на требуемую температуру
 - выбор типоразмера не требует сложных расчетов
 - при вводе в эксплуатацию не требуется компенсационный метод
- Широкий диапазон применения
 - типоразмеры Ду15 – Ду50
 - различные версии для поддержания стандартных значений расхода, а также потребности в низких и высоких значениях расхода
 - сочетание двух функций в одном клапане снижает затраты
- Простой ввод в эксплуатацию
 - визуальный контроль предварительной настройки по шкале расхода на клапане
 - предварительная настройка вручную без необходимости использования инструментов
 - возможность предварительной настройки даже при работающей системе и уже смонтированном приводе
 - может осуществлять балансировку системы даже при обслуживании отдельных частей здания
- Простое техническое обслуживание
 - функция аварийного запираания с помощью пластмассового колпачка – не для постоянного использования
 - различные варианты измерений для монтажа в сложных условиях

ЭФФЕКТИВНОСТЬ КЛАПАНА

	низкая			высокая	
Энергоэффективность	■	■	■	■	■
Трудоемкость ввода в эксплуатацию	■	■	□	□	□
Трудоемкость расчета	■	■	■	□	□

Номинальный размер	Ду15 – Ду25	Ду20 – Ду32	Ду40 – Ду65	Ду50 – Ду150
Корпус	Латунь, устойчивая к вымыванию цинка	Латунь, устойчивая к вымыванию цинка	Ковкий чугун	Ковкий чугун
Среда	Вода или смесь вода/гликоль, качество по требованиям стандарта VDI 2035 (с содержанием гликоля до 50%)			
Значение pH	8...9,5			
Рабочая температура	-10...120°C			
Значение K_{vs}	См. таблицу			
Рабочее давление (P _y)	макс. 25 бар		макс. 16 бар	
Диапазон перепада давления	См. таблицу			
- ΔP_{min}	См. таблицу			
- ΔP_{max}	400 кПа (4 бар)			
Значения расхода	См. таблицу			
Утечка	Соответствует классу IV по стандарту IEC 60534-2-3			

КОНСТРУКЦИЯ

Комплект поставки клапана V5004TY Kombi-QM

(Ду15 – Ду25):

- Корпус клапана с внутренней резьбой по стандарту DIN EN 10226-1 для трубы с резьбой и двумя портами G1/4", оснащенными клапанами измерения давления типа SafeCon™.
- Маховик со шкалой для предварительной настройки клапана.
- Вкладыш клапана с мембраной в сборе.
- Пластмассовый колпачок для защиты штуцера под привод. Может использоваться для обеспечения функции аварийного запирания (временного действия).
- Инструкция по монтажу и наладке.

Комплект поставки клапана V5004TY Kombi-QM

(Ду20 – Ду32):

- Корпус клапана с внутренней резьбой по стандарту DIN EN 10226-1 для трубы с резьбой и двумя портами G1/4", оснащенными клапанами контроля давления типа SafeCon™.
- Маховик со шкалой для предварительной настройки клапана.

МАТЕРИАЛЫ

Клапан V5004TY Kombi-QM (Ду15 – Ду25):

- Корпус клапана – латунь, устойчивая к вымыванию цинка.
- Уплотнители – этилен-пропилен-диеновый каучук (EPDM).
- Части для предварительной настройки – высокостабильный полимер и латунь.
- Внутренние части – латунь, нержавеющая сталь, высокостабильный полимер и этилен-пропилен-диеновый каучук (EPDM).

Клапан V5004TY Kombi-QM (Ду20 – Ду32):

- Корпус клапана – латунь, устойчивая к вымыванию цинка.
- Уплотнители – этилен-пропилен-диеновый каучук (EPDM).
- Части для предварительной настройки – высокостабильный полимер и латунь.
- Внутренние части – латунь, нержавеющая сталь, высокостабильный полимер и этилен-пропилен-диеновый каучук (EPDM).

- Вкладыш клапана с мембраной в сборе.
- Пластмассовый колпачок для защиты штуцера под привод. Может использоваться для обеспечения функции аварийного запирания (временного действия).
- Инструкция по монтажу и наладке.

Комплект поставки клапана V5004TY Kombi-QM

(Ду40 – Ду65):

- Корпус клапана с внутренней резьбой по стандарту DIN EN 10226-1 для трубы с резьбой и двумя портами G1/4", оснащенными клапанами контроля давления типа SafeCon™.
- Вкладыш клапана с мембраной в сборе.
- Инструкция по монтажу и наладке.

Комплект поставки клапана V5004TF Kombi-QM

(Ду50 – Ду150):

- Корпус клапана с фланцами по стандарту EN 1092-2.
- Привод включен в поставку.
- Предварительную настройку клапана можно производить на приводе.
- Инструкция по монтажу и наладке.

Клапан V5004TY Kombi-QM (Ду40 – Ду65):

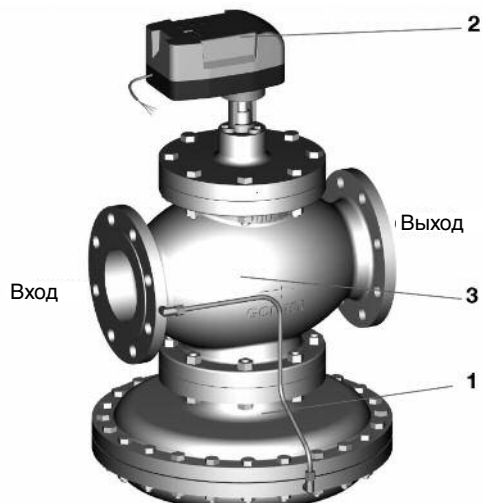
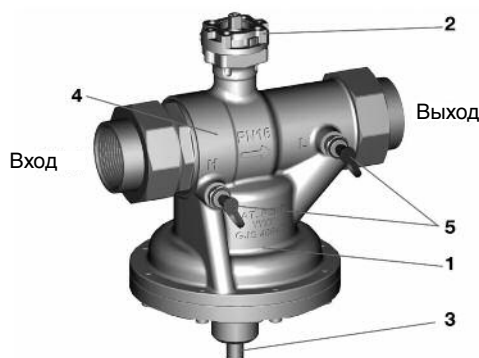
- Корпус клапана – ковкий чугун.
- Уплотнители – этилен-пропилен-диеновый каучук (EPDM).
- Части для предварительной настройки – латунь, устойчивая к вымыванию цинка.
- Внутренние части – латунь, нержавеющая сталь, высокостабильный полимер и этилен-пропилен-диеновый каучук (EPDM).

Клапан V5004TF Kombi-QM (Ду50 – Ду150):

- Корпус клапана – ковкий чугун.
- Уплотнители – этилен-пропилен-диеновый каучук (EPDM).
- Части для предварительной настройки – высокостабильный полимер и латунь, устойчивая к вымыванию цинка.
- Внутренние части – латунь, нержавеющая сталь, высокостабильный полимер и этилен-пропилен-диеновый каучук (EPDM).

ПРИНЦИП РАБОТЫ

Клапан V5003T Kombi-QM сочетает в себе функциональность динамического балансировочного клапана и клапана-регулятора. Функция динамической балансировки поддерживает постоянный перепад давления на клапане-регуляторе. Постоянный перепад давления через клапан-регулятор обеспечивает точное регулирование и стопроцентный авторитет клапана, не зависящие от перепада давления в системе.

**ОБОЗНАЧЕНИЕ КЛАПАНА**

Каждый клапан имеет следующую маркировку:

- Заказной номер (артикул для заказа)
- типоразмер Ду (номинальный внутренний диаметр)
- параметр Ру (номинальное давление)
- стрелки направления потока
- серийный номер/дата-код

ОБЗОР**Клапан V5004TY Kombi-QM (Ду15 – Ду25)**

1. Регулятор перепада давления.
2. Интерфейс для подсоединения линейных приводов компании Honeywell.
3. Ручка предварительной настройки расхода со шкалой от 0 % до 100 %. Возможна предварительная настройка без применения дополнительного инструмента.
4. Измерительный клапан типа SafeCon™ с цветным защитным колпачком.
5. Серый защитный колпачок – может использоваться в качестве ручки аварийного запираания.
6. Фиксируемая предварительная настройка.

Клапан V5004TY Kombi-QM (Ду20 – Ду32)

1. Регулятор перепада давления.
2. Интерфейс для подсоединения линейных приводов компании Honeywell.
3. Ручка предварительной настройки расхода со шкалой от 0 % до 100 %. Возможна предварительная настройка без применения дополнительного инструмента.
4. Измерительный клапан типа SafeCon™ с цветным защитным колпачком.
5. Серый защитный колпачок – может использоваться в качестве ручки аварийного запираания.
6. Фиксируемая предварительная настройка.

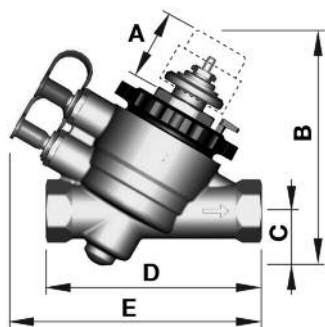
Клапан V5004TY Kombi-QM (Ду40 – Ду65)

1. Регулятор перепада давления.
2. Интерфейс для подсоединения линейных приводов компании Honeywell.
3. Дополнительное устройство ручного запираания.
4. Регулирующая часть.
5. Измерительный клапан типа SafeCon™ с цветным защитным колпачком.

Клапан V5004TF Kombi-QM (Ду50 – Ду150)

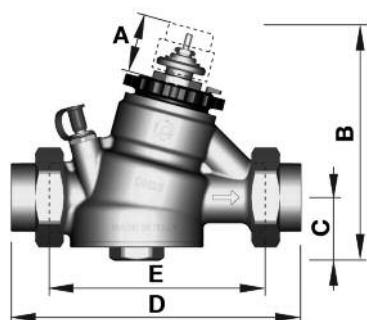
1. Регулятор перепада давления.
2. Регулирующий привод.
3. Регулирующая часть.
4. Контрольный клапан типа SafeCon™ с цветным защитным колпачком.

РАЗМЕРЫ



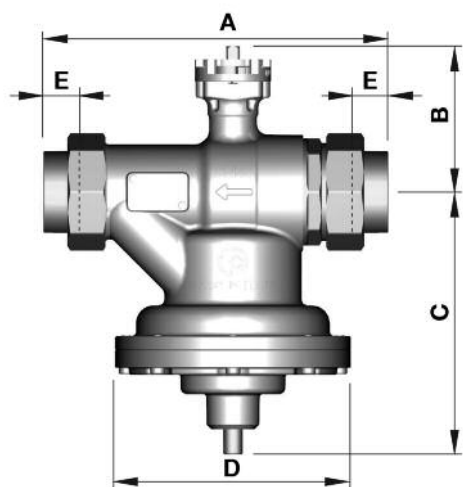
Клапан V5004TY Kombi-QM (Ду15 – Ду25)

Ду	Резьба	A	B	C	D	E
15	Rp 1/2"	32	100	25	99	116
20	Rp 3/4"					
25	Rp 1"					



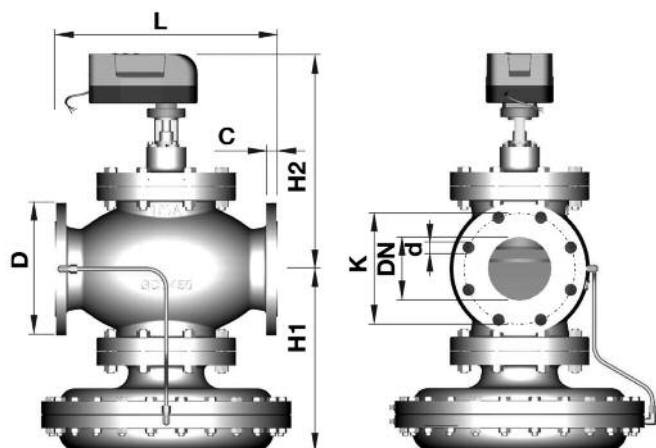
Клапан V5004TY Kombi-QM (Ду20 – Ду32)

Ду	Резьба	A	B	C	D	E
20	Rp 3/4"	34	133	38	176	135
25	Rp 1"				184	
32	Rp 1 1/4"				209	



Клапан V5004TY Kombi-QM (Ду40 – Ду65)

Ду	Резьба	A	B	C	D	E
40	Rp 1 1/2"	257	82	221	198	23.6
50	Rp 2"	264	82	221	198	28
65	Rp 2 1/2"	-	-	-	-	-



Клапан V5004TF Kombi-QM (Ду50 – Ду150)

Ду	Резьба	H1	H2	L	D	K	d	C
50	Rp 2"	219	267	254	165	125	19	19
65	Rp 2 1/2"	234	282	276	185	145	19	19
80	Rp 3"	239	290	298	200	160	19	19
100	Rp 4"	285	309	352	220	180	19	19
125	Rp 5"	310	334	400	250	210	19	19
150	Rp 6"	350	379	451	285	240	23	19

ПРИМЕЧАНИЕ: Все размеры указаны в мм.

ИНФОРМАЦИЯ ДЛЯ ЗАКАЗА
Доступные версии и артикулы

Наименование	Ду, мм	Диапазон расхода		Диапазон перепада давления		Вес [кг]	Заказной номер
		Мин. расход* [л/ч]	Значение k_{vs} = макс.расход* [л/ч]	Δp_{min} * [кПа]	Δp_{max} [кПа]		
Линейный клапан V5004 Kombi-QM с внутренней резьбой по стандарту DIN EN 10226-1 (ISO7)	15	45	150	20	400	0,88	V5004TY10150150
	15	60	600	25		0,88	V5004TY10150600
	15	78	780	35		0,88	V5004TY10150780
	20	100	1000	30		0,95	V5004TY10201000
	20	450	1500	35		0,95	V5004TY10201500
	25	450	1500	35		0,95	V5004TY10251500
Линейный клапан V5004 Kombi-QM с внутренней резьбой по стандарту DIN EN 10226-1 (ISO7)	20	220	2200	25	400	2,30	V5004TY10202200
	20	270	2700	25		2,30	V5004TY10202700
	25	220	2200	25		2,40	V5004TY10252200
	25	270	2700	25		2,40	V5004TY10252700
	32	270	2700	25		2,60	V5004TY10322700
	32	300	3000	35		2,60	V5004TY1 0323000
Поворотный клапан V5004 Kombi-QM с внутренней резьбой по стандарту DIN EN 10226-1 (ISO7)	40	2700	9000	25	400	15,30	V5004TY10409000
	50	3600	12 000	30		15,50	V5004TY10501200
	50	5400	18 000	35		15,50	V5004TY10501700
	65	5400	18 000	35		-	V5004TY10651800
Фланцевый моторизованный клапан V5004 Kombi-QM с фланцами по стандарту EN1092-2	50	2000	20 000	30	400	38,00	V5004TF1050
	65	3000	30 000	30		48,00	V5004TF1065
	80	4000	40 000	30		60,00	V5004TF1080
	100	5500	55 000	30		102,00	V5004TF1100
	125	8000	80 000	30		126,00	V5004TF1125
	150	15 000	150 000	50		162,00	V5004TF1150

ПРИМЕЧАНИЕ: * Клапан полностью открыт/без привода.