

## V5010

# Kombi System

### Kombi-3-Plus СИНИЙ

**Запорно-балансировочные клапаны  
с точной настройкой и функцией дренажа**

#### СПЕЦИФИКАЦИЯ



#### ОСОБЕННОСТИ

- Доступ ко всем функциям клапанов Kombi-3-plus осуществляется через шпindel
- Клапаны Kombi-3-plus СИНИЙ с Ду10 до Ду40 могут быть преобразованы в автоматический регулятор перепада давления диафрагмой Kombi-DU, установку которой можно осуществлять не прерывая работу системы
- Высокая точность предварительной настройки достигается индивидуальной регулировкой
- Прочный корпус изготовлен из устойчивой к коррозии латуни
- Доступны размеры до Ду80
- Легко читаемый циферблат предварительной настройки при скрытом маховике предварительной настройки
- Шпindel, снабженный двумя кольцевыми уплотнениями, не требует техобслуживания
- Уплотнение седла PTFE
- Функция запираания не влияет на предварительную настройку клапана

#### ТЕХНИЧЕСКИЕ ХАРАКТЕРИСТИКИ

Среда	вода, гликолевая смесь (до 50% гликоля)
Рабочая температура	2...130°C
Рабочее давление	макс. 16 бар
Значение $k_{vs}$	см. табл. или диаграммы расхода

#### КОНСТРУКЦИЯ

- Корпуса клапанов на Ду10 до Ду20 с внутренним резьбовым соединением, соответствующим стандарту DIN2999 (ISO7), подходящим для трубных резьбовых соединений, а также для соединения с медными трубами или трубами из прецизионной стали 10...20 мм (см. "Принадлежности").
- Корпуса клапанов на Ду25 до Ду80 с внутренним резьбовым соединением, соответствующим стандарту DIN2999 (ISO7), подходящим для трубных резьбовых соединений.
- Корпуса клапанов на Ду10 до Ду50 с внешним резьбовым соединением, соответствующим стандарту ISO228 для применения с фитингами (см. "Принадлежности").
- Вставка клапана с маховиком.
- Диск и циферблат предварительной настройки.

#### МАТЕРИАЛЫ

- Корпуса клапанов из латуни.
- Вставки клапанов из латуни с уплотнением из PTFE.
- Уплотнительные кольца и мягкие уплотнения из EPDM-резины.
- Маховик, диск и циферблат предварительной настройки из синего и белого пластика.

## ПРИНЦИП РАБОТЫ

Гидравлический баланс является важным условием эффективного функционирования водяных нагревательных и охлаждающих установок.

В несбалансированной системе возможна пере- или недоподача горячей воды в какой-либо радиатор или контур. Помимо правильного выбора радиаторных клапанов, в ряде случаев также необходимо регулирование индивидуальных контуров и, как например требуется по DIN 18 380, VOB ч.С, и в ряде национальных стандартов.

Клапан Kombi-3-plus СИНИЙ – предназначен для установки на обратной магистрали и обеспечивает точную и надёжную настройку контуров, а с применением принадлежностей позволяет также реализовать ряд дополнительных функций, таких как автоматическая балансировка (регулятор перепада давления), дренаж, регулирующий клапан с точной пропускной способностью и др. (см. "Принадлежности")

### Автоматический регулятор перепада давления

При установке мембранного модуля,  $P_y$  10.0 бар. Обеспечивает автоматическое поддержание перепада давления в диапазоне 0,1...0,3 бара и 0,3...0,6 бар при температуре горячей воды до 130°C или гликолевого раствора до 2°C. Максимальный перепад давления 2.0 бара.



### Установка электропривода

С адаптером для установки приводов с посадочной резьбой M30 x 1.5 клапан Kombi-3-plus СИНИЙ преобразуется в электрический запорно-регулирующий клапан.



### Дренаж

Установка дренажного адаптера позволяет осуществлять дренаж при помощи клапанов Kombi-3-plus СИНИЙ.



### Антивандальная защита

Предотвращает несанкционированное перекрытие, а также внесение изменений в настройку клапанов Kombi-3-plus СИНИЙ.



## ИНФОРМАЦИЯ ДЛЯ ЗАКАЗА

Таблица 1. Заказные номера Honeywell.

Наименование	Ду	Резьба	Значение $k_{vs}$	Заказной номер
<b>V5010Y Kombi-3-plus BLUE (СИНИЙ)</b> Балансировочный клапан с двойным регулированием и внутренним резьбовым соединением согласно DIN 2999 (ISO 7) на входе и выходе	10	Rp 3/8 "	2.4	V5010Y0010
	15	Rp 1/2 "	2.7	V5010Y0015
	20	Rp 3/4 "	6.4	V5010Y0020
	25	Rp 1 "	6.8	V5010Y0025
	32	Rp 1 1/4 "	21.0	V5010Y0032
	40	Rp 1 1/2 "	22.0	V5010Y0040
	50	Rp 2 "	38.0	V5010Y0050
	65	Rp 2 1/2 "	47.7	V5010Y0065
<b>V5010X Kombi-3-plus BLUE (СИНИЙ)</b> Балансировочный клапан с двойным регулированием и наружным резьбовым соединением согласно DIN ISO 228 на входе и выходе	10	G 5/8 " A	2.4	V5010X0010
	15	G 3/4 " A	2.7	V5010X0015
	20	G 1 " A	6.4	V5010X0020
	25	G 1 1/4 " A	6.8	V5010X0025
	32	G 1 1/2 " A	21.0	V5010X0032
	40	G 1 3/4 " A	22.0	V5010X0040
	50	G 2 3/8 " A	38.0	V5010X0050

## Комби-3-plus СИНИЙ (V5010)

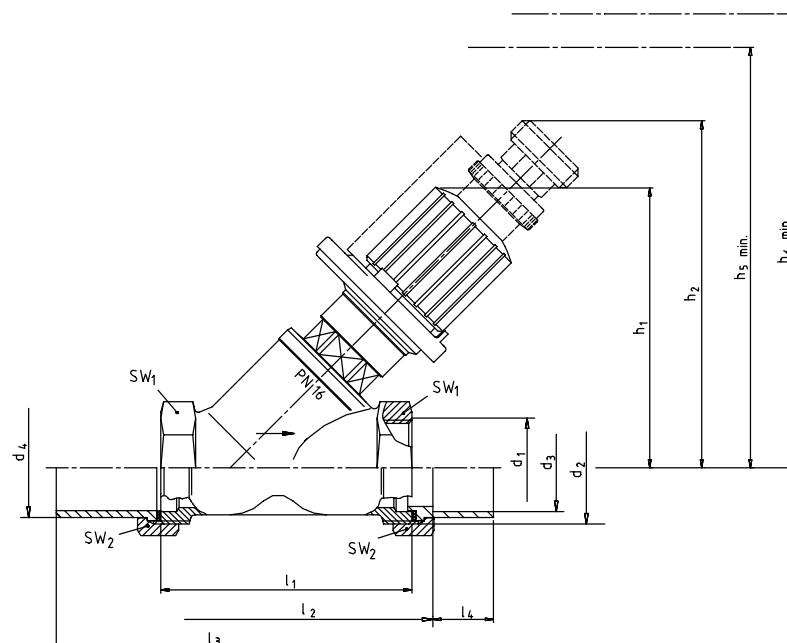


Рис. 3. Kombi-3-plus СИНИЙ

Таблица 2. Размеры Kombi-3-plus СИНИЙ.

Ду	Значение $k_{vs}$	$h_1$	$h_2$	$h_5$	$h_6$	$l_1$	$l_2$	$l_3$	$l_4$	$d_1$	$d_2$	$d_3$	$d_4$	$SW_1$	$SW_2$
10	2,4	85	105	135	130	60	74	110	10	Rp3/8"	G5/8"A	12	16	22	27
15	2,7	85	105	135	130	65	81	125	12	Rp1/2"	G3/4"A	15	20,5	27	30
20	6,4	100	120	150	145	75	92	146	17	Rp3/4"	G1"A	22	26	32	37
25	6,8	100	120	150	145	90	108	170	20	Rp1"	G1 1/4"A	28	33	41	47
32	21,0	137	155	185	210	110	128	200	25	Rp1 1/4"	G1 1/2"A	35	41	50	52
40	22,0	137	155	185	210	120	140	220	29	Rp1 1/2"	G1 3/4"A	42	47,5	55	60
50	38,0	158	176	205	230	150	170	260	34	Rp2"	G2 3/8"A	54	60	70	75
65	47,7	195	186	215	-	180	-	-	-	Rp2 1/2"	-	-	-	85	-
80	71,0	210	201	230	-	200	-	-	-	Rp3"	-	-	-	100	-

ПРИМЕЧАНИЕ: Все размеры указаны в мм.

Таблица 3. Условные обозначения, используемые на иллюстрациях и в таблицах размеров.

Ду	Номинальный размер	$h_5$	Необходимое пространство для установки дренажного адаптера
$d_1$	Внутренняя резьба корпуса (размер соединения)	$h_6$	Необходимое пространство для установки антивандального колпачка
$d_2$	Внешняя резьба корпуса	$l_1$	Длина корпуса по стандарту DIN3502
$d_3$	Внутренний $\varnothing$ соединения	$l_2$	Длина корпуса с соединением под пайку
$d_4$	Внешний $\varnothing$ соединения	$l_3$	Длина корпуса с соединением под сварку
$h_1$	Высота полностью открытого клапана	$l_4$	Длина заглабления труб
$h_2$	Высота с установленным дренажным адаптером	$SW_1$	Размер гаечного ключа
$h_3$	Высота с установленным измерительным адаптером	$SW_2$	Размер гаечного ключа
$h_4$	Необходимое пространство для установки измерительного адаптера		

## ПРИНАДЛЕЖНОСТИ

### Адаптер VA2500A для привода на M30x1,5



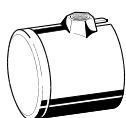
для V5010 Kombi-3-plus VA2500A001  
СИНИЙ, Ду10...Ду40

Значения расхода для V5010 Kombi-3-plus СИНИЙ с установленным адаптером:

Ду	10	15	20	25	32	40
значение $k_{vs}$	1,50	1,50	3,50	3,50	5,50	5,50

**ПРИМЕЧАНИЕ:** При использовании с приводом, Kombi-3-plus СИНИЙ должен быть предварительно настроен на 1,5 (Ду10...25) или 1,0 (Ду32...40). Адаптер для привода может использоваться с корпусом клапана Ду10 с нанесенной на него литерой "Н" (корпуса, выпускающиеся с 10/1999)  
Давление насоса максимум 2,0 бар.

### Антивандалная крышка VA2501A



для клапанов Ду15...Ду25 VA2500A010  
для клапанов Ду32...Ду50 VA2500A032

### Изоляционная гильза VA2510B



для клапанов Ду15...Ду25 VA2510C015  
для клапанов Ду32...Ду50 VA2510C020  
для клапанов Ду32...Ду50 VA2510C025  
для клапанов Ду32...Ду50 VA2510C032  
для клапанов Ду32...Ду50 VA2510C040  
для клапанов Ду32...Ду50 VA2510C050

**ПРИМЕЧАНИЕ:** Для более подробной информации см. документацию на "VA2510B Изоляционная гильза".

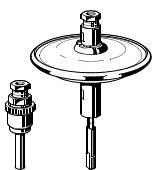
### Дренажный адаптер VA3500A



для всех типов и размеров VA3500A001

## ВСПОМОГАТЕЛЬНОЕ ОБОРУДОВАНИЕ

### Диафрагма V5012C Kombi-DU

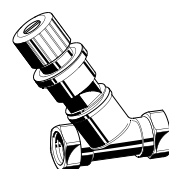


Диапазон настройки перепада давления 0,1...0,3 бар для V5010 Kombi-3-plus СИНИЙ, Ду10...Ду40 V5012C0103  
Диапазон настройки перепада давления 0,3...0,6 бар для V5010 Kombi-3-plus СИНИЙ, Ду10...Ду40 V5012C0306

**ПРИМЕЧАНИЕ:** Для информации по V5012C Kombi-DU диафрагме см. соответствующее техническое описание.  
При использовании с диафрагмой, Kombi-3-plus СИНИЙ должен быть предварительно настроен на 1,5 (Ду10...25) или 1,0 (Ду32...40).  
Давление насоса максимум 2,0 бар.

### Запорно-измерительный клапан Kombi-3-plus КРАСНЫЙ

Устанавливается на подающую трубу и обеспечивает функции запираения, дренажа и подключения расходомера, а также возможность подключения импульсной трубки от мембранного модуля Kombi-DU.



Ду15 V5000Y0015  
Ду20 V5000Y0020  
Ду25 V5000Y0025  
Ду32 V5000Y0032  
Ду40 V5000Y0040