

**Фланцевые запорно-балансировочные клапаны
с измерительными ниппелями****СПЕЦИФИКАЦИЯ****ОСОБЕННОСТИ**

- Балансировка посредством ограничения рабочего хода с дискретной предварительной настройкой и удобным индикатором настройки;
- Снабжен встроенными измерительными клапанами;
- Не повышающийся шпindel с EDD;
- Предварительная настройка не изменяется при повороте маховика;
- Винт-ограничитель рабочего хода защищен защитным колпачком;
- Уплотнение седла из PTFE;
- Шпindel выполнен из нержавеющей стали;
- Корпус клапана выполнен из коррозионно-устойчивого чугуна;
- Доступны размеры до Ду400.

ТЕХНИЧЕСКИЕ ХАРАКТЕРИСТИКИ

Среда	вода, гликолевая смесь (до 50% гликоля)
Рабочая температура	-10...120°С (кратковременно до 130°С)
Рабочее давление	макс. 16 бар
Значение K_{vs}	см. диаграммы расхода и таблицы ниже

КОНСТРУКЦИЯ

- Корпус клапана с фланцами, посверленными согласно DIN;
- Вставка клапана с маховиком и шкалой предварительной настройки;
- Клапаны для измерения давления.

МАТЕРИАЛЫ

- Корпус клапана изготовлен из чугуна GG25, покрашен в синий цвет.
- Вставка клапана изготовлена из нержавеющей стали с уплотнением седла из EPDM.
- Клапаны для измерения давления изготовлены из латуни.
- Маховик изготовлен из стали, покрашен в черный цвет.
- Обтекатель изготовлен из черного пластика.

РАЗМЕРЫ И ЗАКАЗНЫЕ НОМЕРА

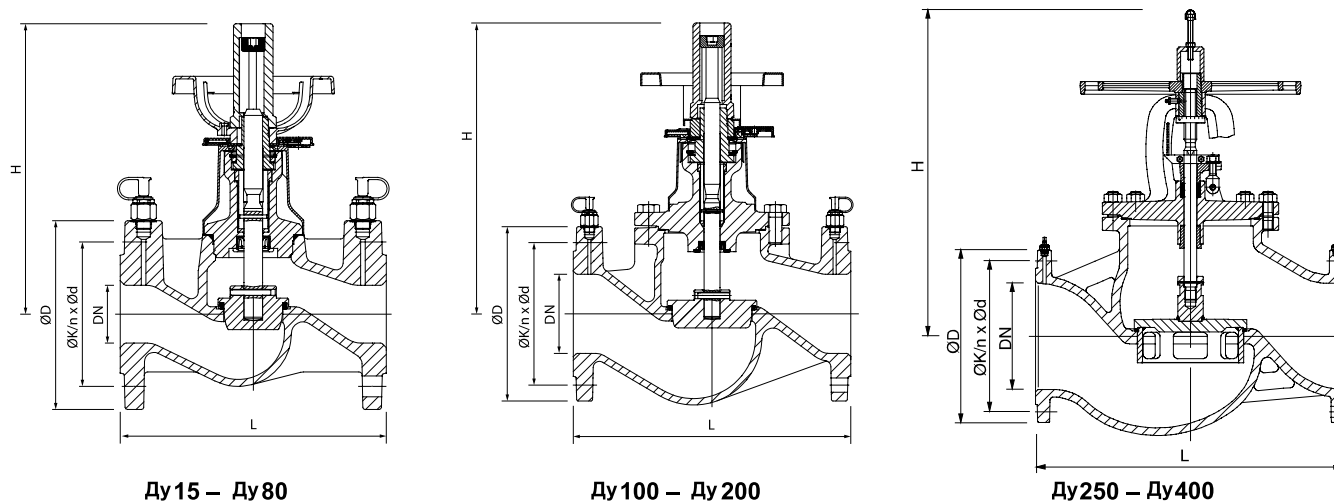
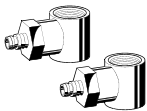


Рис. 1. Размеры

Таблица 1. Размеры и заказные номера Kombi-F-II.

Ду	(R)	Значение K_{vs}	L	H	$\varnothing D$	$\varnothing K$	n x $\varnothing d$	Вес	Заказной номер
15	1/2"	4,50	130	215	95	65	4 x 14	3,5 кг	V6000D0015
20	3/4"	6,60	150	215	105	75	4 x 14	4,1 кг	V6000D0020
25	1"	9,80	160	215	115	85	4 x 14	4,8 кг	V6000D0025
32	1 1/4"	15,1	180	215	140	100	4 x 18	6,6 кг	V6000D0032
40	1 1/2"	24,9	200	255	150	110	4 x 18	9,0 кг	V6000D0040
50	2"	48,5	230	255	165	125	4 x 18	11,5 кг	V6000D0050
65	2 1/2"	74,4	290	315	185	145	4 x 18	18,5 кг	V6000D0065
80	3"	111	310	335	200	160	8 x 18	24,5 кг	V6000D0080
100	4"	165	350	370	220	180	8 x 18	40,0 кг	V6000D0100
125	5"	242	400	400	250	210	8 x 18	79,0 кг	V6000D0125
150	6"	372	480	450	285	240	8 x 22	91,0 кг	V6000D0150
200	8"	704	600	540	340	295	8 x 22	170 кг	V6000D0200
250	10"	812	730	785	405	355	12 x 22	265 кг	V6000D0250
300	12"	1.380	850	890	460	410	12 x 26	360 кг	V6000D0300
350	14"	1.651	980	1035	520	470	16 x 26	535 кг	V6000D0350
400	16"	2.383	1100	1050	580	525	16 x 30	765 кг	V6000D0400

ПРИМЕЧАНИЕ: Все размеры указаны в мм.

ПРИНАДЛЕЖНОСТИ**Набор из двух удлинительных адаптеров**

Для всех размеров
(только для моделей,
выпущенных до 2010 г.)

VA3600A008

Набор из двух измерительных адаптеров

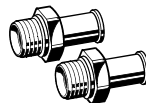
Для всех размеров
(только для моделей,
выпущенных до 2010 г.)

VA2601A008

ЗАПАСНЫЕ ЧАСТИ**Комплект измерительных ниппелей (2 шт. G1/4")**

Для всех размеров

VS2600C001

Клапаны для измерения давления (2 шт.)

Для всех размеров
(только для моделей,
Kombi-F-II V6000
выпущенных до 2010 г.)

VA2600A008

ИЗМЕРИТЕЛЬНОЕ ОБОРУДОВАНИЕ**Измерительный компьютер BasicMes-2, VM242A**

Для всех типоразмеров VM242A0101
Компьютер поставляется с
чемоданом и
принадлежностями.

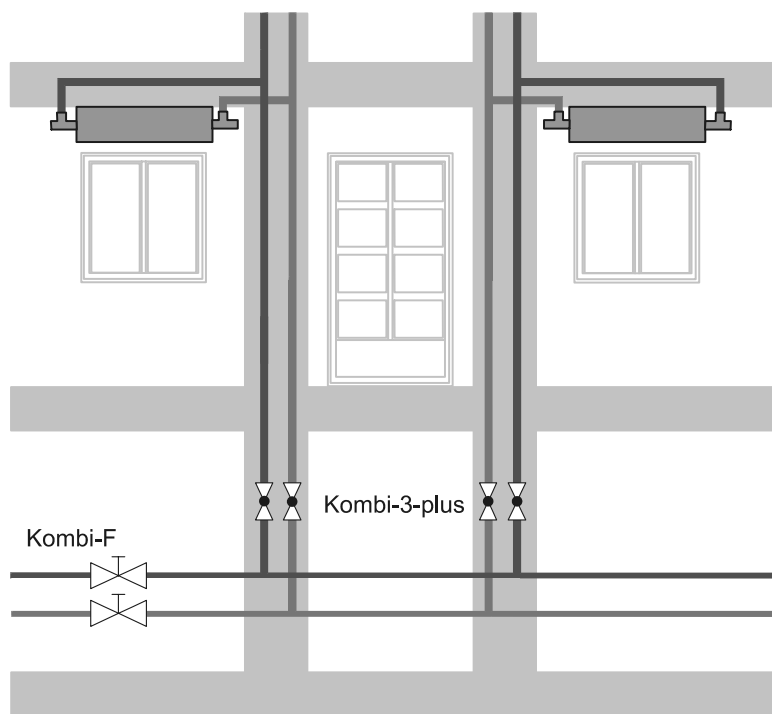
ПРИМЕР УСТАНОВКИ

Рис. 1. Размеры