

7. Самовсасывающие насосы JP



Сервис за 24 часа*

Общие сведения



Рис. 80. Внешний вид садового насоса JP

Назначение

Для перекачивания воды без абразивных или длинноволоконистых включений, а также не содержащей химически активных по отношению к материалам насоса веществ.

Насос не предназначен для перекачивания дизельного топлива, минеральных масел или любых других маслосодержащих жидкостей.

Основные области применения

- Для полива сада
- Для заполнения и опорожнения баков и резервуаров
- Для водоснабжения на дачах и т.п.

Примеры для использования в качестве садовой дождевальной установки

Расположение насосной дождевальной установки	Максимальная длина шланга [м]			
	3/4" (20 мм) шланг «А»		1/2" (15 мм) шланг «В»	
	JP 5	JP 6	JP 5	JP 6
	200	320	50	90
	120	260	35	70
	60	200	15	50
	30	70	10	50
	15	30	10	15
	30	40	15	30

Параметры действительны для обычных распылителей, давление в распылителе около 2 бар, орошаемая площадь около 80 м², высота всасывания воды 1 м.

Расшифровка типового обозначения

Пример	JP 5
Типовой ряд	_____
Серия	_____

Технические данные

Типовой ряд	JP 5	JP 6
Макс. подача	4,0 м ³ /ч	5,0 м ³ /ч
Макс. напор	43 м	53 м
Высота всасывания:	макс. 8 м	макс. 8 м
Температура перекачиваемой жидкости:	0 °C – 40 °C	0 °C – 40 °C
Макс. температура окружающей среды:	-20 °C - 45 °C	-20 °C - 45 °C
Макс. рабочее давление:	6 бар	6 бар
Напряжение:	220–240 В	220–240 В
Частота тока:	50 Гц	50 Гц
Номинальная мощность:	850 Вт	1400 Вт
Номинальный ток:	3,8 А	6,2 А
Присоединение:	G1"	G1"
Уровень звукового давления:		≤ 72 дБ(А)
Макс. кол-во включений:		100 вкл/час

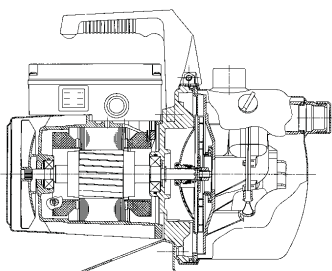
Конструкция

Садовый насос модели JP фирмы GRUNDFOS представляет собой горизонтальный одноступенчатый центробежный насос с самовсасыванием благодаря встроенному эжектору. На клеммной коробке насоса имеется переключатель («Вкл/Выкл»). Объем поставки включает кабель длиной 1,5 м и штекер с заземляющим контактом. При комплектации реле давления PM 1/PM 2 эжекторный центробежный насос модели JP фирмы GRUNDFOS превращается в комплектную насосную установку водоснабжения. Реле давления PM 1/PM 2 включает насос по сигналу от датчика давления и отключает его по команде от реле протока, а также обеспечивает защиту насоса от «сухого» хода.

Принадлежности

Тип продукта	Исполнение	NN ₂ продукта	
PM 1	PM 1 15 Блок автоматики с защитой от «сухого» хода, 2-полюсное, давление включения 1,5 бар, максимальная нагрузка 6А	96 84 86 93	
	PM 1 22 Блок автоматики с защитой от «сухого» хода, 2-полюсное, давление включения 2,2 бар, максимальная нагрузка 6А	96 84 87 22	
PM 2	PM 2 Блок автоматики с защитой от «сухого» хода и индикацией текущего давления, 2-полюсное, давление включения 1,5-5 бар, максимальная нагрузка 10А	96 84 87 40ц	
	Спиральный всасывающий шланг	1", длиной 4 м с приемным клапаном	00 31 53 96
		1", длиной 8 м с приемным клапаном	00 31 53 97
Приемный клапан	Фильтр диаметром 1" с обратным клапаном	00 ID 15 63	
Шланговое резьбовое соединение	Уголок для шланга 3/4"	00 31 53 73	
	Прямое, для шланга 1"	00 31 53 95	
Промежуточный клапан	1", латунь	00 ID 91 27	
Поплавковый включатель	Для защиты работы «всухую» с 5-метровым кабелем, штепсельной вилкой. Коммутационная мощность макс. 250 В, 8 А	00 ID 78 06	

* Подробную информацию об услуге «Сервис за 24 часа» смотрите на первом развороте каталога.

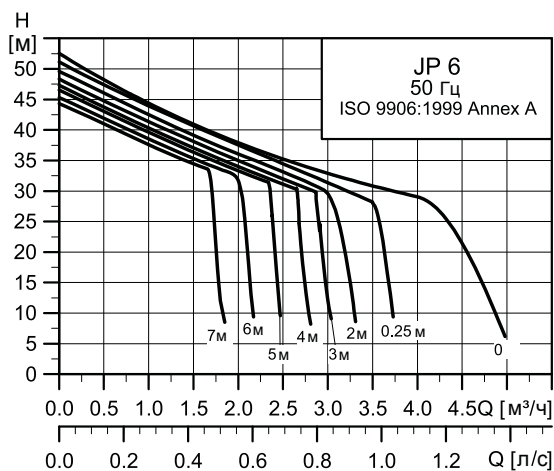
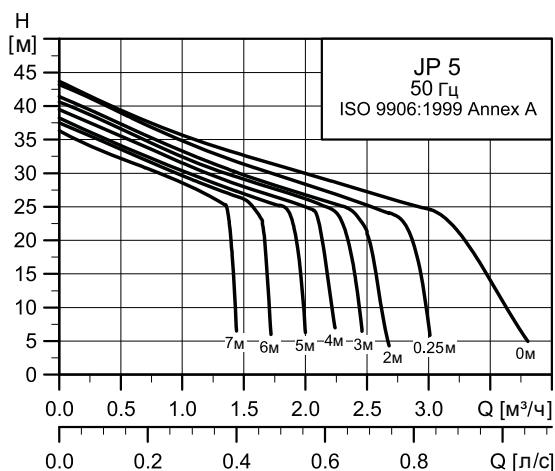


Преимущества насосов модели JP

- ① **Применение нержавеющей стали** для всех деталей, к которым предъявляются высокие требования (вал, рабочее колесо, корпус и соединительные штуцеры).
- ② **Самовсасывание**, благодаря эжекторному принципу работы, обеспечивает высокую мощность всасывания (малое время всасывания, максимальную высоту подачи воды).
- ③ **Малый уровень шума и отсутствие требований обслуживания привода** обеспечивается благодаря применению асинхронного двигателя с малым числом оборотов: $n=2700$ об/мин., отсутствие щеток коллектора, наличие подшипников, смазываемых густой смазкой).
- ④ **Торцовое уплотнение из нержавеющей стали со скользящим кольцом из графита и керамики** обеспечивает длительный срок службы.

Технические данные

Графики характеристик



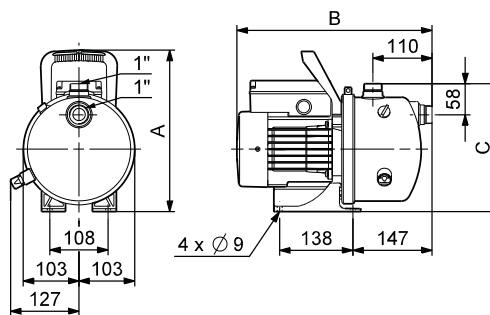
TM05 8138 4215 - TM05 7845 4215

Технические данные

Тип насоса	Мощность P_1 [кВт]	Напряжение [50 Гц]	Макс. подача [м³/ч]	Макс. напор [м]	Присоединение	Масса [кг]	
						нетто	брутто
JP 5	0,850	1 x 200-240 В	4,0	43	G1	9,0	9,9
JP 6	1,400	1 x 200-240 В	5,0	53	G1	12,0	12,9

Габаритные размеры

Тип насоса	Размеры [мм]			Масса [кг]
	A	B	C	
JP 5	300	364	240	8,5
JP 6	300	401	240	10



TM04 2346 2308