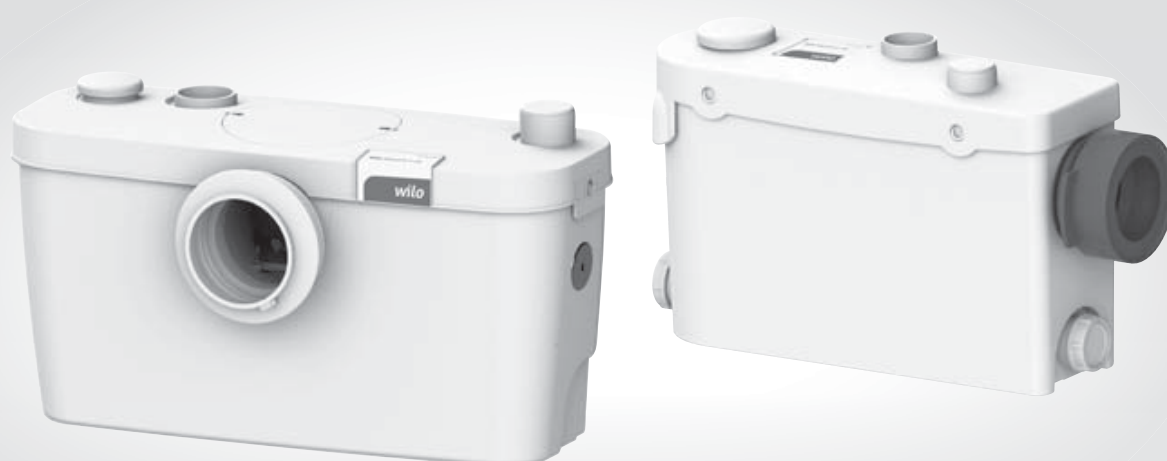


Wilo-HiSewlift 3



de Einbau- und Betriebsanleitung
en Installation and operating instructions
fr Notice de montage et de mise en service
nl Inbouw- en bedieningsvoorschriften
es Instrucciones de instalación y funcionamiento
it Istruzioni di montaggio, uso e manutenzione
pt Manual de Instalação e funcionamento
tr Montaj ve kullanma kılavuzu
el Οδηγίες εγκατάστασης και λειτουργίας

sv Monterings- och skötselanvisning
pl Instrukcja montażu i obsługi
ru Инструкция по монтажу и эксплуатации
uk Інструкція з монтажу та експлуатації
ro Instrucțiuni de montaj și exploatare
bg Инструкция за монтаж и експлоатация
zh 安装及操作说明

Fig. 1

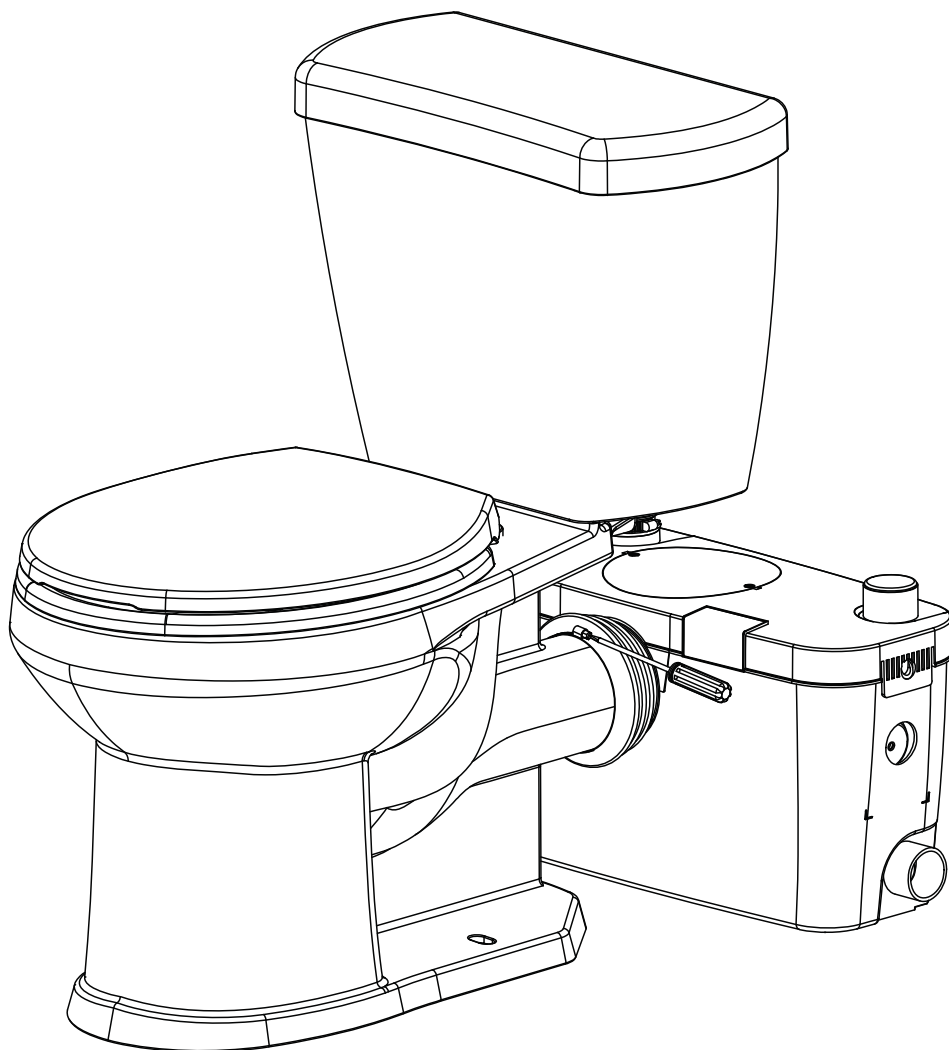
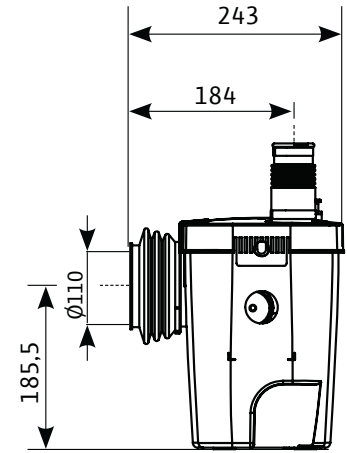
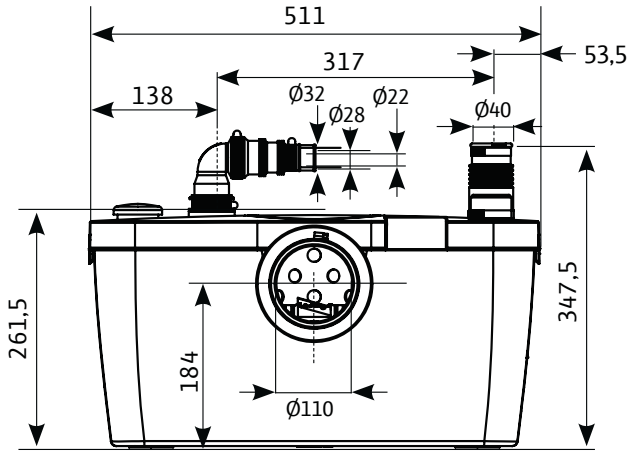


Fig. 2

HiSewlift3-15



HiSewlift3-35

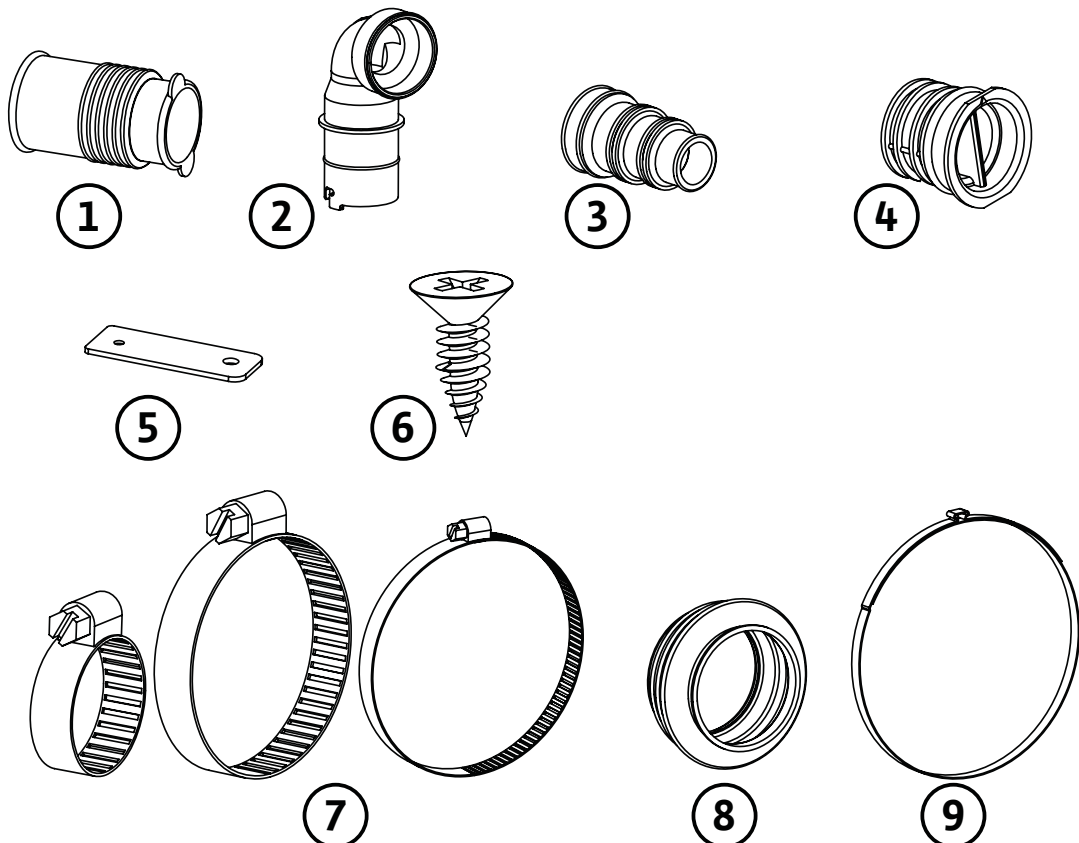
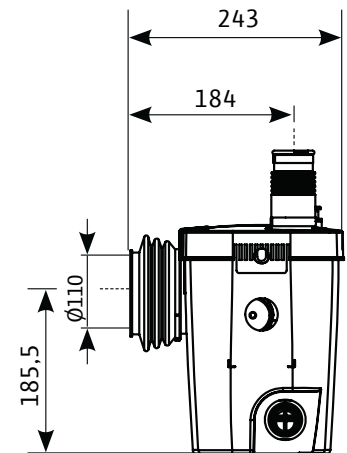
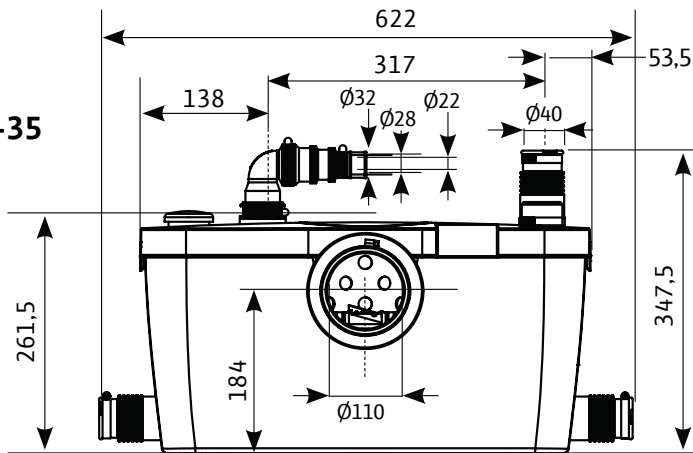


Fig. 3

HiSewlift3-I35

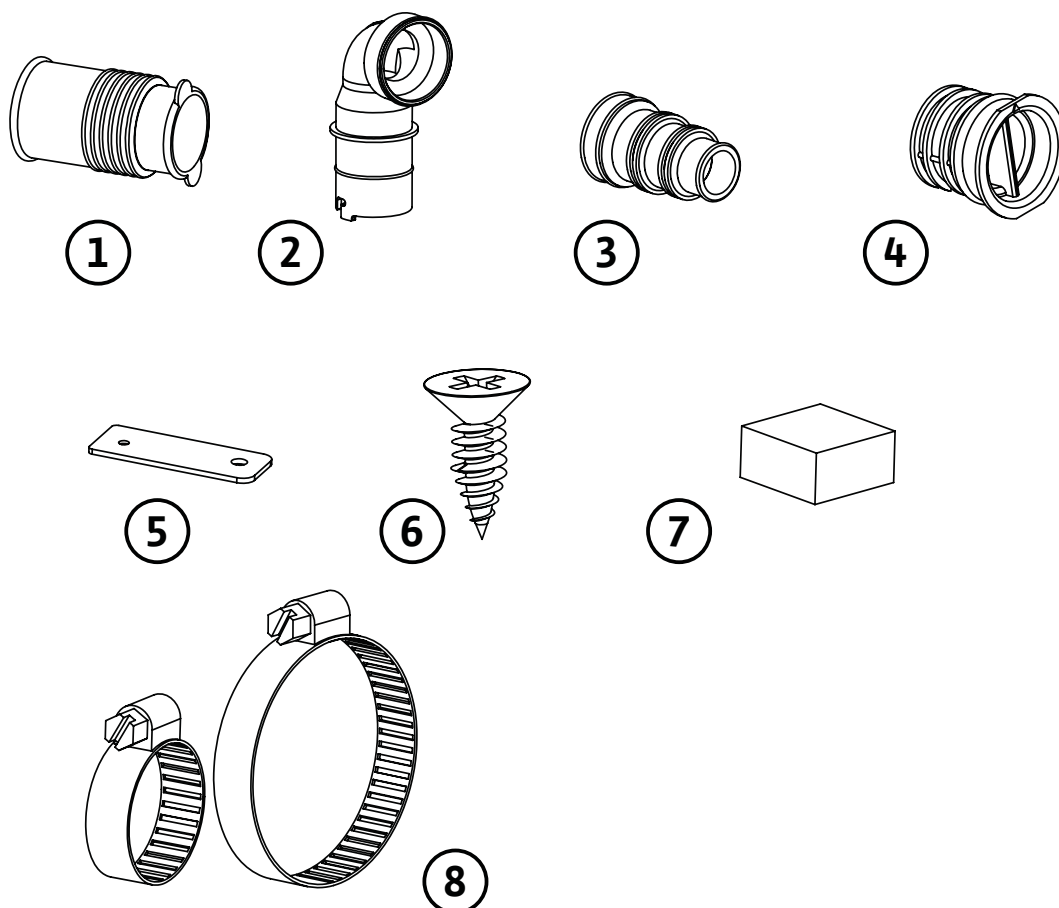
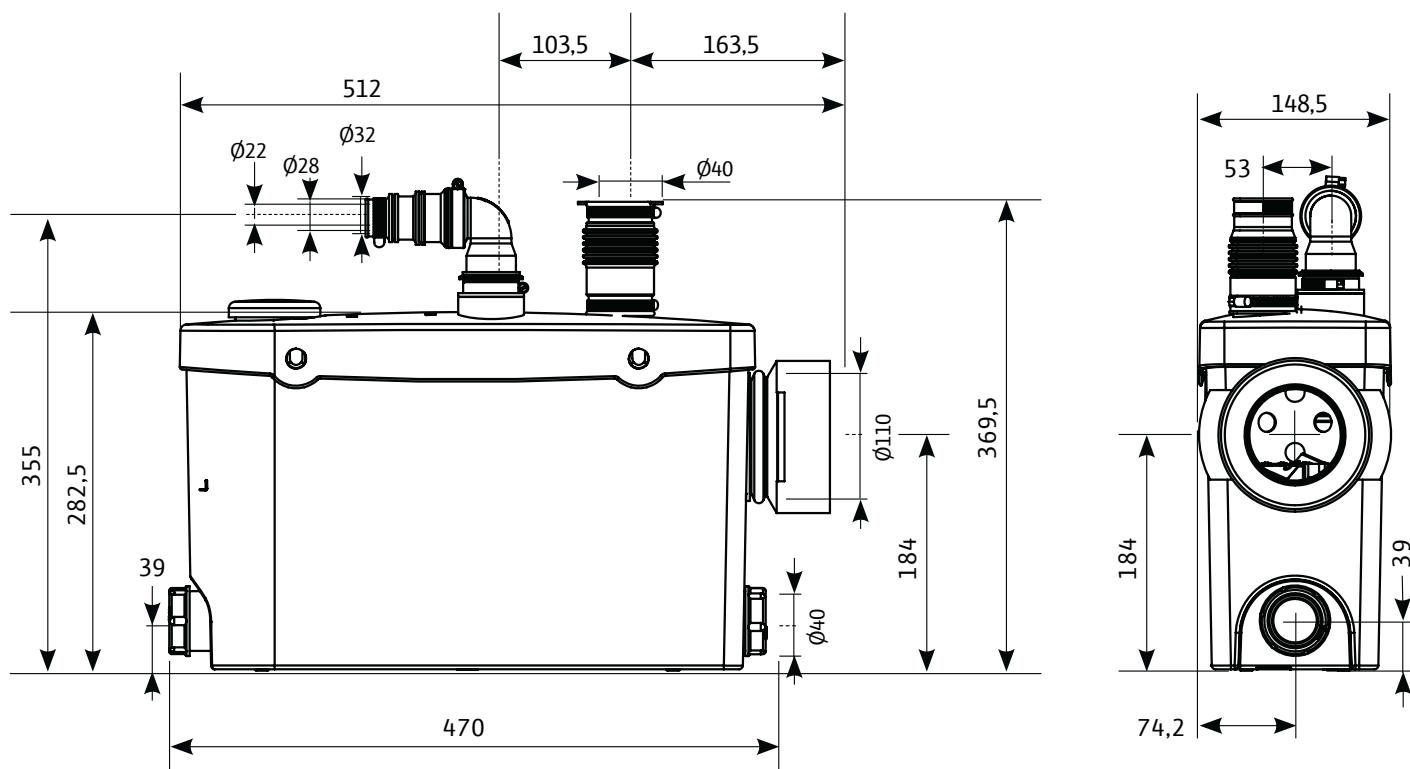


Fig. 4

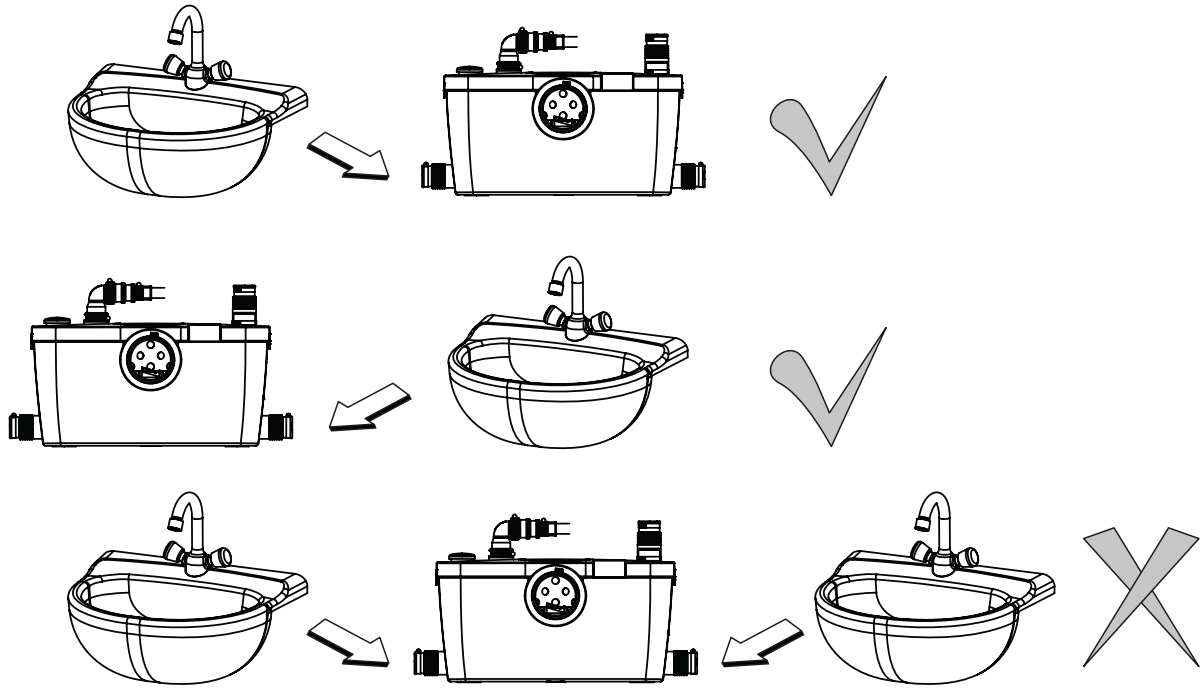


Fig. 5

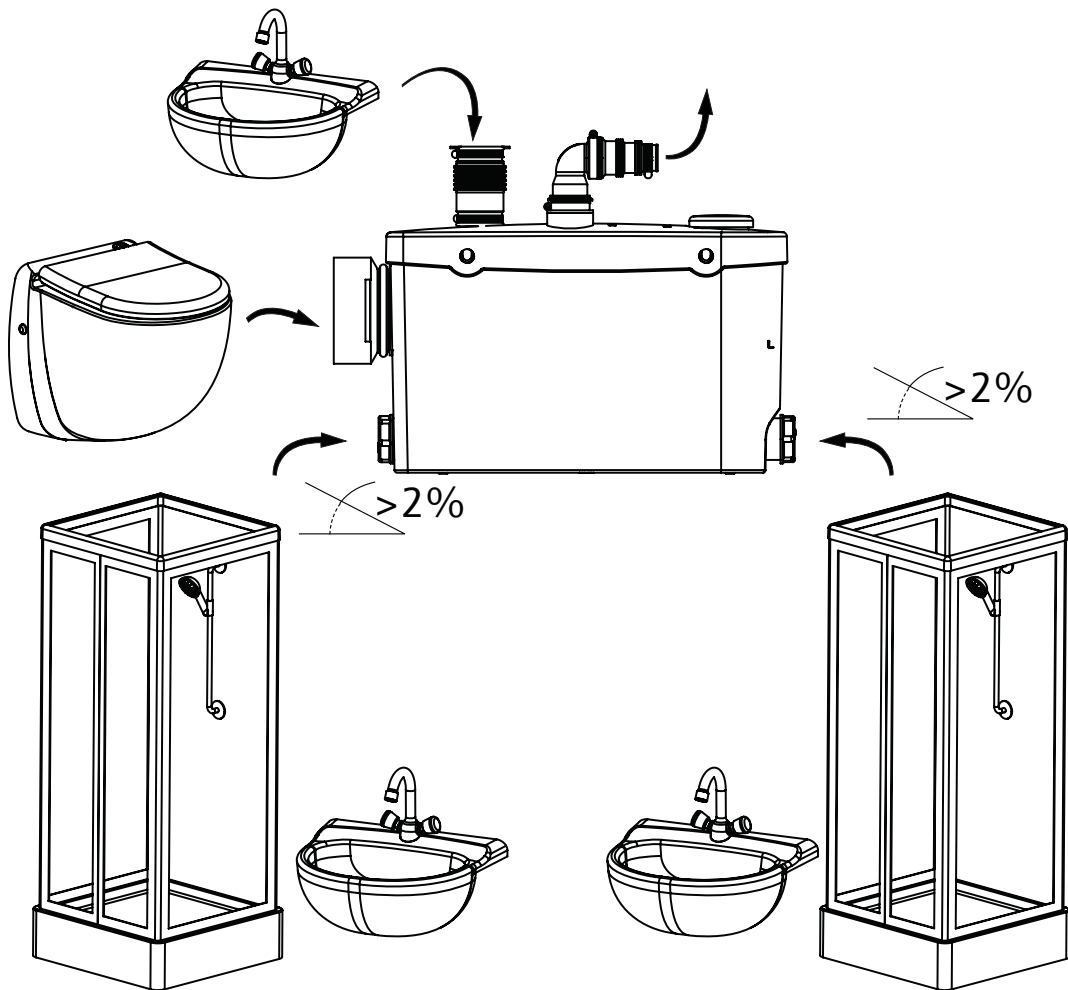


Fig. 6

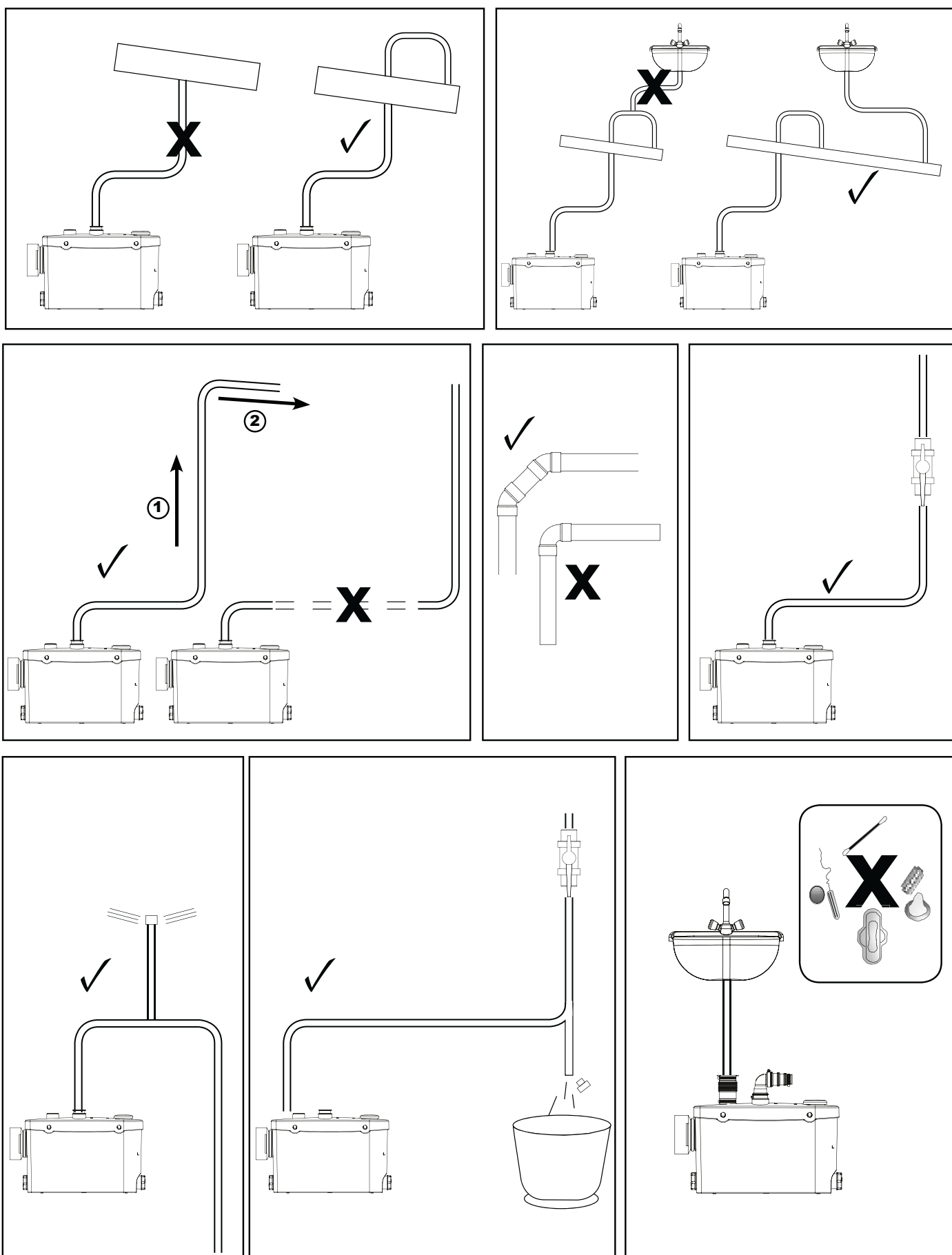


Fig. 7

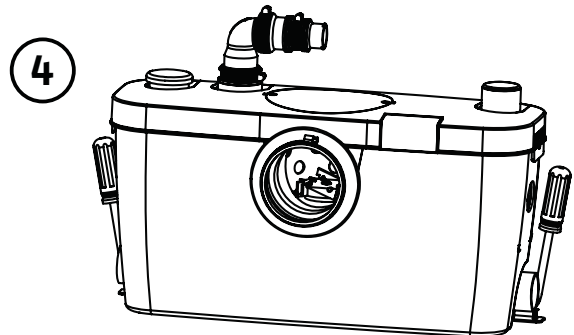
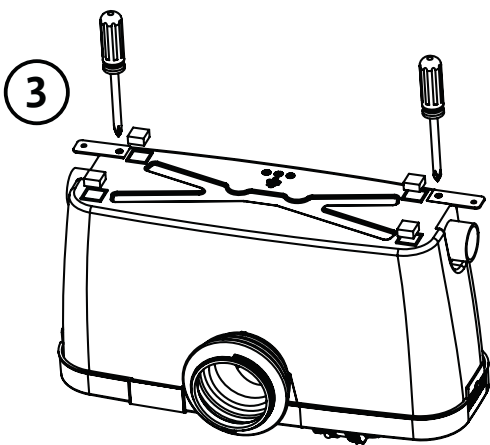
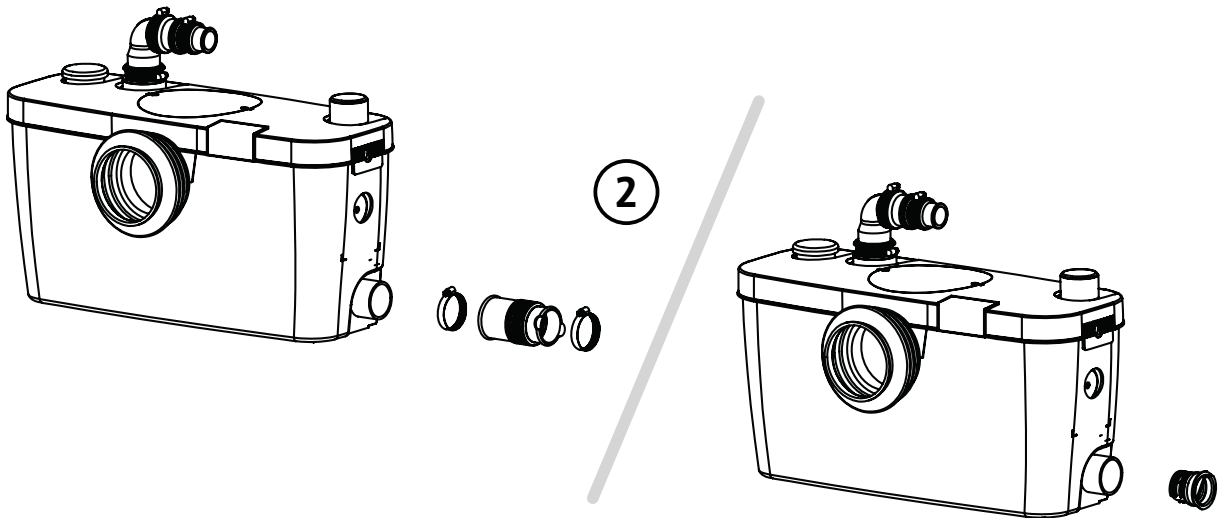
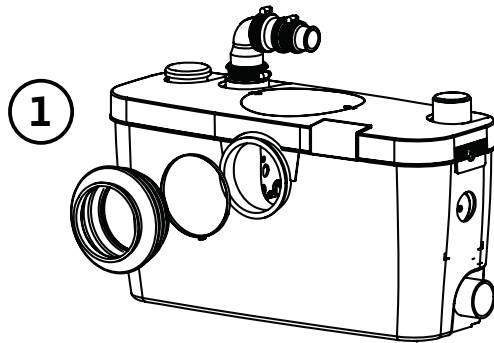
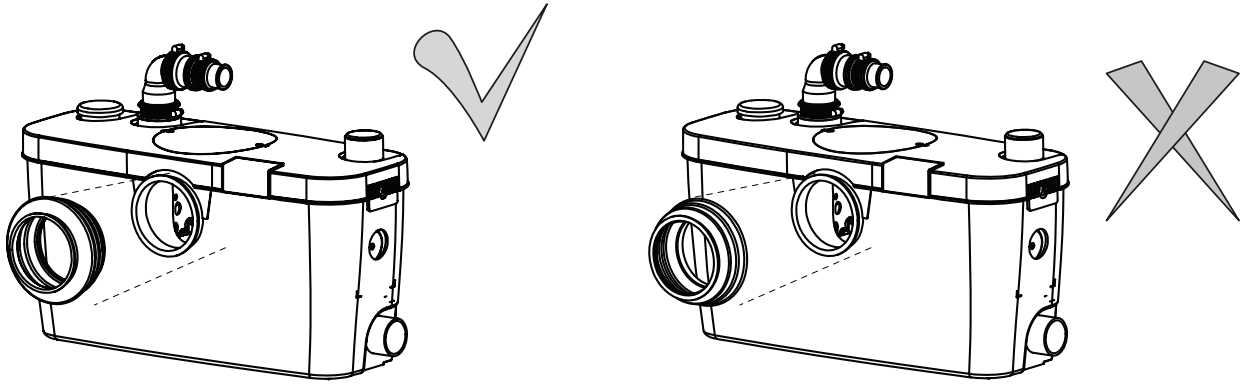


Fig.8

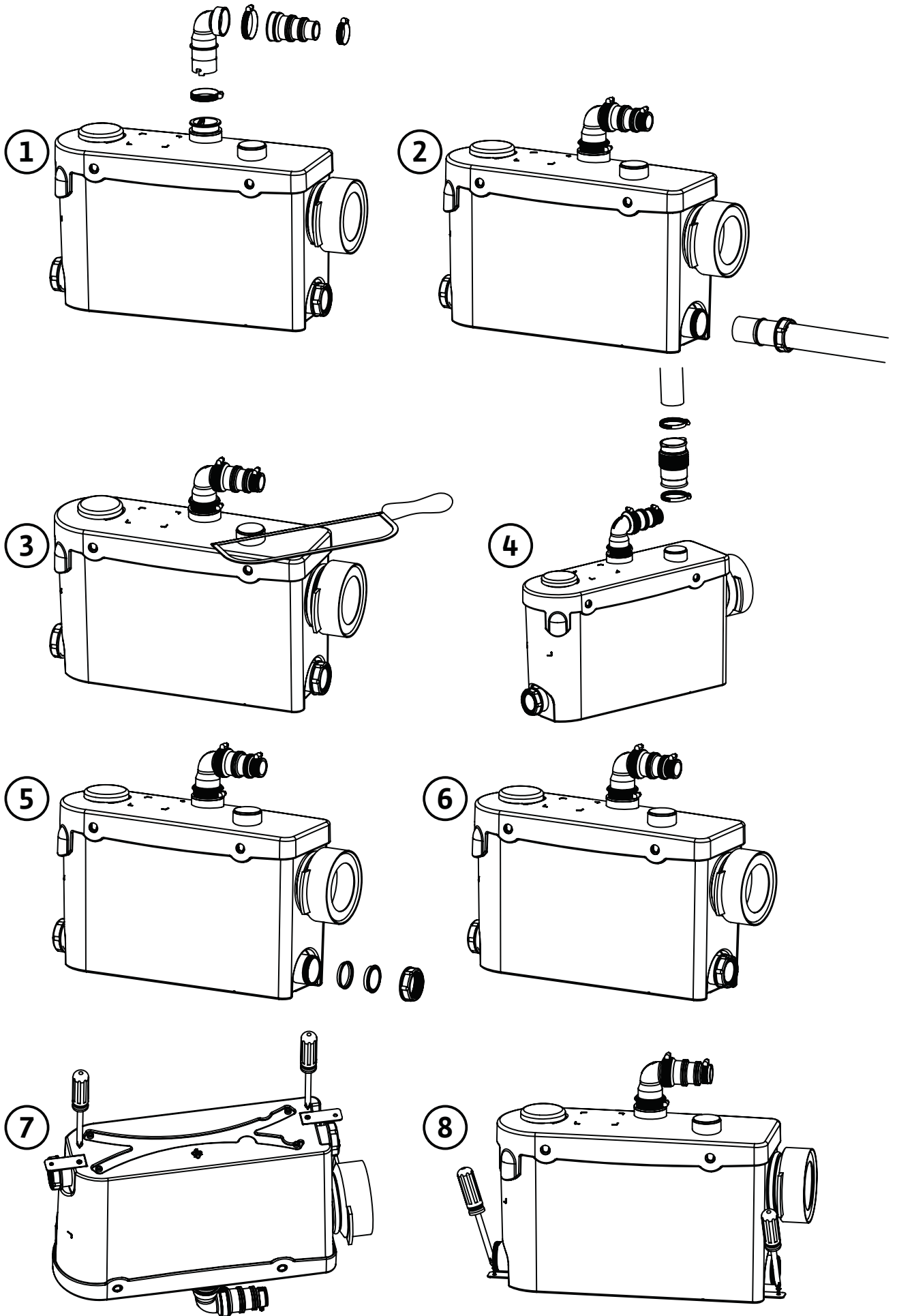
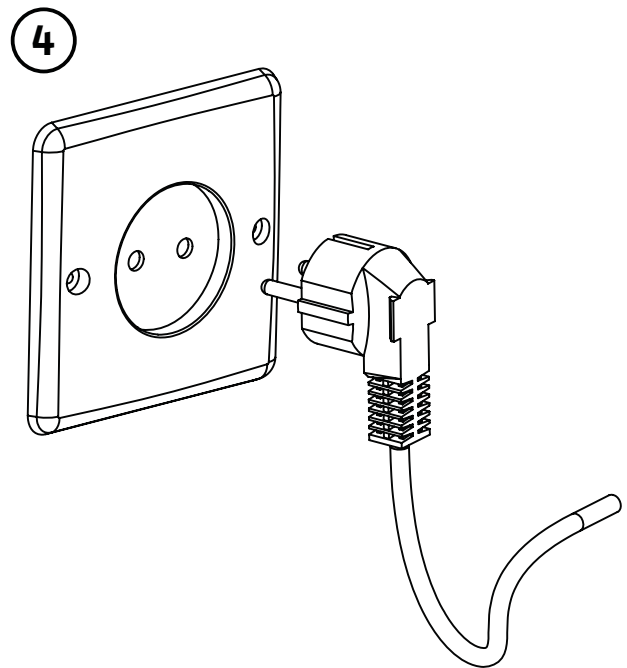
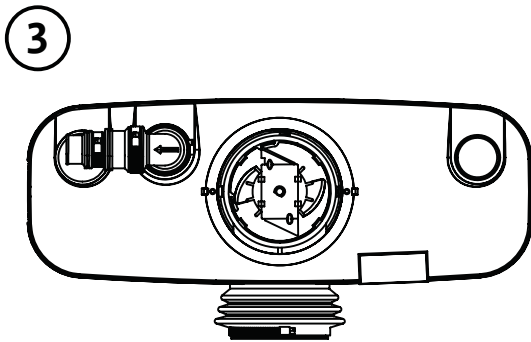
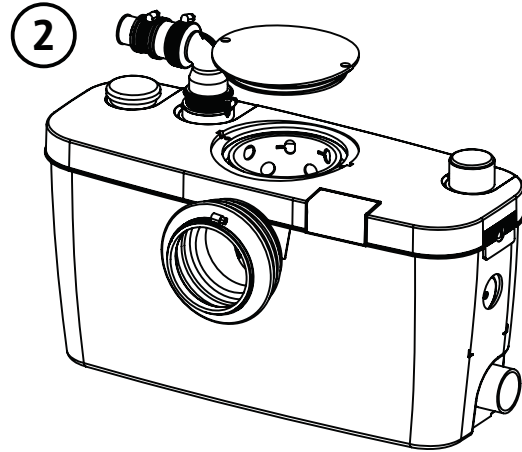
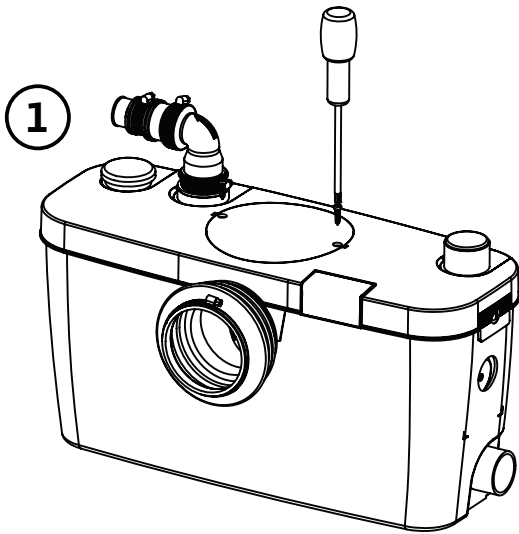


Fig. 9



1 Общие сведения

1.1 Об этом документе

Оригинал инструкции по монтажу и эксплуатации составлен на французском языке. Все остальные языки настоящей инструкции являются переводом оригинальной инструкции.

Инструкция по монтажу и эксплуатации является неотъемлемой частью устройства. Поэтому ее всегда следует держать рядом с устройством. Точное соблюдение данной инструкции является обязательным условием использования устройства по назначению и его правильной работы.

Данная инструкция по монтажу и эксплуатации соответствует исполнению устройства и базовым нормам техники безопасности, действующим на момент сдачи в печать.

Декларация соответствия директивам ЕС:

Копия декларации соответствия директивам ЕС является частью настоящей инструкции по монтажу и эксплуатации.

При внесении технических изменений в указанную в декларации конструкцию без согласования с производителем декларация теряет силу.

2 Техника безопасности

Данная инструкция по монтажу и эксплуатации содержит важные указания, которые необходимо соблюдать при монтаже, эксплуатации и техническом обслуживании. Поэтому перед монтажом и вводом в эксплуатацию ее обязательно должны прочитать специалисты по обслуживанию оборудования, а также ответственные специалисты/пользователи.

Необходимо не только соблюдать общие рекомендации по технике безопасности, приведенные в данном разделе, но и специальные рекомендации по технике безопасности.

2.1 Символы и сигнальные слова, используемые в настоящей инструкции

Символы:



Общий символ опасности



Опасность поражения электрическим током



УКАЗАНИЕ

Сигнальные слова:

ОПАСНО!

Чрезвычайно опасная ситуация.

Несоблюдение приводит к смерти или тяжелым травмам.

ОСТОРОЖНО!

Пользователь может получить (тяжелые) травмы. Символ «ОСТОРОЖНО» указывает на вероятность получения (тяжелых) травм при несоблюдении указания.

ВНИМАНИЕ!

Существует опасность повреждения изделия/установки. Предупреждение «ВНИМАНИЕ» относится к возможным повреждениям изделия при несоблюдении указаний.



УКАЗАНИЕ: Полезное указание по использованию изделия. Оно также указывает на возможные сложности.

Указания, размещенные непосредственно на изделии, например:

- стрелка направления вращения,
 - метки, идентифицирующие соединения,
 - фирменная табличка,
 - предупреждающие наклейки,
- являются** обязательными к выполнению, их необходимо поддерживать в читабельном состоянии.

2.2 Квалификация персонала

Персонал, выполняющий монтаж, управление и техническое обслуживание, должен иметь соответствующую квалификацию для выполнения работ. Сферы ответственности, обязанности и контроль над персоналом должны быть регламентированы пользователем. Если персонал не обладает необходимыми знаниями, следует обеспечить его обучение и инструктаж. При необходимости пользователь может поручить это производителю изделия.

2.3 Опасности при несоблюдении рекомендаций по технике безопасности

Несоблюдение рекомендаций по технике безопасности может привести к травмированию людей, загрязнению окружающей среды и повреждению изделия/установки. Несоблюдение предписаний по технике безопасности может привести к потере права на предъявление претензий. В частности, несоблюдение предписаний по технике безопасности может иметь следующие последствия:

- опасность электрических, механических и бактериологических воздействий на персонал,
- загрязнение окружающей среды при утечках опасных материалов,
- материальный ущерб,
- отказ важных функций изделия/установки,
- отказ предписанных технологий технического обслуживания и ремонтных работ.

2.4 Выполнение работ с учетом техники безопасности

Необходимо соблюдать существующие предписания по предотвращению несчастных случаев.

Исключить риск поражения электрическим током. Следует соблюдать местные предписания и предписания общего применения [например, IEC, VDE и др.] и инструкции местных энергоснабжающих организаций.

2.5 Рекомендации по технике безопасности для пользователя

Лицам (включая детей) с физическими, сенсорными или психическими нарушениями, а также лицам, не обладающим достаточными знаниями/опытом, разрешено использовать данное устройство исключительно под контролем или наставлением другого лица, ответственного за их безопасность.

Дети должны находиться под присмотром. Игры с устройством строго запрещены.

- Необходимо обеспечить достаточное ограждение горячих или холодных компонентов изделия/установки, являющихся источником опасности, чтобы предотвратить вероятный контакт с ними.

- В процессе эксплуатации запрещено снимать ограждения, защищающие персонал от контакта с движущимися компонентами (например, муфтами).
- Утечки (например, через уплотнения вала) опасных перекачиваемых сред (например, взрывоопасных, токсичных, горячих) должны отводиться таким образом, чтобы это не создавало опасности для персонала и окружающей среды. Необходимо соблюдать национальные нормативные требования.
- Исключить риск поражения электрическим током. Следует соблюдать местные предписания и предписания общего применения [например, IEC, VDE и др.] и инструкции местных энергоснабжающих организаций.

2.6 Указания по технике безопасности при проведении монтажа и технического обслуживания

Пользователь должен учесть, что все работы по техническому обслуживанию и монтажу должны выполняться имеющим допуск квалифицированным персоналом, который должен внимательно изучить инструкцию по монтажу и эксплуатации. Работы разрешено выполнять только на изделии/установке, находящемся/находящейся в состоянии покоя. Необходимо обязательно соблюдать последовательность действий по остановке изделия/установки, приведенную в инструкции по монтажу и эксплуатации.

Сразу по завершении работ все предохранительные и защитные устройства должны быть установлены на свои места и/или приведены в действие.

2.7 Самовольное изменение конструкции и изготовление запасных частей

Самовольное изменение конструкции и изготовление запасных частей нарушает безопасность изделия/персонала и лишает силы приведенные изготовителем указания по технике безопасности. Внесение изменений в конструкцию изделия допускается только при согласовании с производителем.

Фирменные запасные части и разрешенные изготовителем принадлежности гарантируют безопасность. При использовании других запасных частей изготовитель не несет ответственности за возможные последствия.

2.8 Недопустимые способы эксплуатации

Безопасная эксплуатация поставленного изделия гарантирована только при условии его применения по назначению в соответствии с разделом 4 инструкции по монтажу и эксплуатации. При эксплуатации строго запрещено выходить за рамки предельных значений, указанных в каталоге/паспорте изделия.

3 Транспортировка и промежуточное хранение

При получении изделия необходимо проверить его на отсутствие повреждений при транспортировке. В случае обнаружения повреждений, произошедших во время поставки, необходимо своевременно выполнить все предусмотренные действия с перевозчиком.

- Распаковать подъемный блок и утилизировать упаковку таким образом, чтобы не нанести вреда окружающей среде.
- Обязательно проверить состояние изделия после доставки.

**ВНИМАНИЕ! Условия хранения могут стать причиной повреждений!**

Если монтаж оборудования в ближайшее время не планируется, хранить его необходимо в сухом месте, защищенном от ударов и внешних воздействий (влаги, мороз и т. д.).

Диапазон температур во время транспортировки и хранения: от -30°C до $+60^{\circ}\text{C}$.

При обращении с насосом соблюдать осторожность, чтобы не допустить его повреждений до монтажа.

4 Применение

Это устройство представляет собой компактную установку водоотведения, предназначенную для отвода загрязненной воды, поступающей из унитаза – через горизонтальный отвод воды, из умывальника, из душа* и из биде*.
(*: в зависимости от модели).

Данное устройство соответствует стандарту EN 12050-3 и стандартам ЕС по электробезопасности и электромагнитной совместимости.

**ОПАСНО! Опасность взрыва!**

Не использовать данную систему для перекачивания горючих и взрывоопасных жидкостей.

5 Информация об изделии

5.1 Обозначение (рис. 1)

Пример: HiSewlift 3-I35	
HiSewlift	Исполнение HiSewlift: стандартное исполнение
3	Уровень отделки 1: Стандартный 3: Эффективный 5: Высший
I	Установка с фронтальной стороны стены I: Установка может быть выполнена в раме с фронтальной стороны стены
3	Кол-во соединений + унитаз
5	Максимальный напор

5.2 Технические характеристики

Гидравлические характеристики	HiSewlift 3-15	HiSewlift 3-35	HiSewlift 3-135
Максимальный подъем	5 м	5 м	5 м
Максимальная горизонтальная дальность подачи	90 м	90 м	90 м
Максимальная высота над уровнем моря	1000 м	1000 м	1000 м
DN впускного патрубка	DN40	DN40	DN40
DN напорного патрубка	DN32-28-22	DN32-28-22	DN32-28-22
Кол-во соединений			
	1 для унитаза + 1	1 для унитаза + 3	1 для унитаза + 3
Диапазон температур			
Диапазон температур перекачиваемой жидкости	от +5°C до +35°C	от +5°C до +35°C	от +5°C до +35°C
Температура окружающей среды	Макс. +40°C	Макс. +40°C	Макс. +40°C
Электрические характеристики			
Степень защиты двигателя	IP 44	IP 44	IP 44
Класс изоляции	Класс I	Класс I	Класс I
Частота	50 Гц	50 Гц	50 Гц
Напряжение	220/240 В	220/240 В	220/240 В
Номинальный ток	1,9 А	1,9 А	1,9 А

5.3 Объем поставки

- Подъемная система
- Руководство по эксплуатации

Для HiSewlift 3-15: выпускное колено (1 шт.), муфта с тремя выходами (1 шт.), зажим 32x55 (4 шт.), зажим 25x40 (1 шт.), зажим 20x32 (1 шт.), шланг (1 шт.), кабельная стяжка Ty Wrap (1 шт.), зажим 90x110 (1 шт.), впускное колено (1 шт.), винт (2 шт.), крепежная планка (2 шт.).

Для HiSewlift 3-35: выпускное колено (1 шт.), муфта с тремя выходами (1 шт.), зажим 32x55 (8 шт.), зажим 25x40 (1 шт.), зажим 20x32 (1 шт.), шланг (1 шт.), кабельная стяжка Ty Wrap (1 шт.), зажим 90x110 (1 шт.), впускное колено (1 шт.), боковая впускная муфта (1 шт.), винт (2 шт.), крепежная планка (2 шт.).

Для HiSewlift 3-135: выпускное колено (1 шт.), муфта с тремя выходами (1 шт.), зажим 32x55 (4 шт.), зажим 25x40 (1 шт.), зажим 20x32 (1 шт.), впускная муфта (1 шт.), впускная боковая пробка (2 шт.), винт (2 шт.), крепежная планка (2 шт.).

5.4 Описание

HiSewlift 3-15 и HiSewlift 3-35 (рис. 2)

- 1 – Муфта
- 2 – Колено
- 3 – Муфта с тремя выходами
- 4 – Пробка
- 5 – Крепежная планка (2 шт.)
- 6 – Винт (2 шт.)
- 7 – Хомут с винтами (2 шт. для каждого номера детали)
- 8 – Шланг
- 9 – Ty-Wrap

HiSewlift 3-135 (рис. 3)

- 1 – Муфта
- 2 – Колено
- 3 – Муфта с тремя выходами
- 4 – Пробка
- 5 – Крепежная планка (2 шт.)
- 6 – Винт (2 шт.)
- 7 – Опора из пеноматериала (4 шт.)
- 8 – Хомут с винтами (2 шт. для каждого номера детали)

6 Описание и функционирование

6.1 Описание изделия (см. рисунки)

Компактная напорная установка для отвода бытовых сточных вод, которые невозможно отвести самотеком в канализацию или естественный водоотвод.

6.2 Функционирование изделия

Автоматический сбор и отвод бытовых сточных вод.

7 Установка и подключения



ОПАСНО! Опасно для жизни!

Установка и электрическое подключение, не соответствующие требованиям, могут иметь летальные последствия. Исключить риск поражения электрическим током.

- Работы по установке и электрическому подключению должны выполняться исключительно квалифицированным техническим персоналом в соответствии с требованиями применимых нормативных документов.
- Соблюдать правила техники безопасности.
- Следовать инструкциям местного предприятия энергоснабжения!
- Измельчитель должен располагаться в том же помещении, что и унитаз и другое подсоединенное к нему санитарно-техническое оборудование.
- Устройство должно быть легкодоступным для техосмотра, техобслуживания и ремонта.
- Установка и функционирование устройства должны соответствовать местным правилам и стандарту EN 12056-4.
- Чтобы в полной мере использовать последние разработки по снижению шума, реализованные в конструкции данного устройства, важно действовать следующим образом:
 - установить резервуар так, чтобы он, по возможности, не касался стен помещения;
 - расположить резервуар на совершенно плоской поверхности, чтобы не ослаблять действие антивибрационных опор;
 - правильно закрепить отводной трубопровод, расстояние между точками крепления не должно превышать один метр.
- HiSewlift 3-15 и HiSewlift 3-35 (рис. 4 и 6)
- HiSewlift 3-135 (рис. 5 и 6)

7.1 Гидравлические соединения

- HiSewlift 3–15 и HiSewlift 3–35 (рис. 7)
- HiSewlift 3–135 (рис. 8)

Общие указания по соединениям

- Использовать гибкий трубопровод, усиленный спиральной оплеткой, или жесткий трубопровод.
- Система не должна воспринимать вес труб.
- Надежно загерметизировать трубопровод соответствующими компонентами.



УКАЗАНИЕ: Воздушная подушка в соединительной трубе может стать причиной проблемы с потоком и образования пробки. Для предотвращения любой блокировки необходимо очистить впускную трубу в самой верхней точке. Монтаж установки водоотведения до укладки крышки на раму облегчает монтаж и техосмотр соединений.

Впускной патрубок

- Диаметр впускной трубы всегда должен быть не менее диаметра впуска в систему.

7.2 Электроподключение (рис. 9)



ОСТОРОЖНО! Опасность поражения электрическим током!

Исключить риск поражения электрическим током.

- Все работы по электроподключению должен выполнять только квалифицированный персонал!
- Перед выполнением электрических соединений обесточить (выключить) блок и принять меры для исключения несанкционированного пуска.
- Для безопасной установки и эксплуатации необходимо обеспечить правильное заземление установки через клеммы заземления источника питания.



ВНИМАНИЕ! Опасность повреждения изделия/установки!

Ошибка в электроподключении приводит к повреждению двигателя.

Силовой кабель не должен касаться труб или системы. Необходимо обеспечить его защиту от влаги.

- Не включать источник питания пока электроподключения не завершены полностью.
- При позиционировании устройства убедитесь в доступности электросетевой розетки.
- Цепь источника питания устройства должна быть заземлена (класс I) и защищена высокочувствительным устройством защитного отключения по дифференциальному току (30 мА).
- Подключение должно использоваться исключительно для электропитания устройства.
- Если кабель этого устройства поврежден, он должен быть заменен производителем или отделом по работе с клиентами производителя.
- Соблюдать требования стандарта, применимого в стране эксплуатации (во Франции, например, NF C 15–100) для регулирования зон электробезопасности в ванных комнатах.

8 Ввод в эксплуатацию

- Смыть унитаз несколько раз. На выпуске унитаза не должно быть утечек.
- Включить электропитание системы.
- Убедитесь в отсутствии утечек в местах подсоединения санитарно-технических устройств к установке водоотведения.
- Проверить потребляемый ток, он должен быть меньше или равен номинальному току.

9 Техническое обслуживание

Все работы по техническому обслуживанию и ремонту должны выполняться имеющим допуск квалифицированным персоналом!



ОСТОРОЖНО! Опасность поражения электрическим током!

Исключить риск поражения электрическим током.

Перед проведением работ на электрооборудовании **ОБЕСТОЧИТЬ** (выключить) блок и принять меры для исключения несанкционированного пуска.

В случае продолжительного отсутствия перекрыть систему водоснабжения дома и защитить установку от замерзания.

Очистка/удаление накипи

Чтобы удалить накипь и очистить установку водоотведения, регулярно использовать средство удаления накипи, предназначенное специально для удаления накипи без повреждения внутренних компонентов устройства.

10 Неисправности, причины и способы устранения



ОСТОРОЖНО! Опасность поражения электрическим током!

Перед проведением любых работ на системе ОБЕСТОЧИТЬ блок путем отключения подачи электропитания к системе и предотвратить несанкционированный пуск. Выключенная лампа индикатора не означает, что насос обесточен.

Неисправности	Причины	Способы устранения
Двигатель не запускается	Устройство не включено в сетевую розетку	Вставить вилку устройства в розетку
	Отсутствует электропитание	Проверить источник электропитания
	Проблема с двигателем или системой управления	Обратиться к авторизованному специалисту по ремонту
Двигатель работает с ненормальным шумом или гудит, но не вращается	Двигатель заблокирован посторонним предметом	Удалить посторонний предмет
	Проблема с двигателем или системой управления	Обратиться к авторизованному специалисту по ремонту
Устройство то остановится, то снова запустится	Утечка подсоединенных санитарно-технических устройств	Проверить установки, расположенные вверх по потоку
	Утечка обратного клапана	Очистить или заменить обратный клапан.
Двигатель работает исправно, но не останавливается или работает в течение очень долгого времени	Слишком большая высота или длина водоотвода (потери на трение)	Исправить установку
	Проблема с гидравликой (засорение)	Обратиться к авторизованному специалисту по ремонту
Устройство остановилось	Устройство работало слишком долго (сработал термopедохранитель)	Дождаться сброса, затем обратиться к авторизованному специалисту по ремонту при необходимости
Двигатель работает рывками и вода в унитазе спускается медленно	Вытяжное отверстие крышки закупорено	Прочистить вытяжное отверстие
	Неисправность двигателя	Обратиться к авторизованному специалисту по ремонту
Мутная вода поступает обратно в душ (устройство с боковыми впусками)	Душ установлен слишком низко относительно измельчителя	Исправить установку
	Створки боковых впусков засорились	Очистить створки, затем обратиться к авторизованному специалисту по ремонту при необходимости

Если не удастся самостоятельно устранить проблему, обращайтесь в отдел по работе с клиентами Wilo.

11 Запасные части

Все запасные части заказываются через отдел по работе с клиентами WILO.
Во избежание ошибок при оформлении заказа всегда ссылайтесь на данные фирменной таблички насоса.
Каталог запасных частей доступен на сайте www.wilo.com.

Возможны технические изменения.