

## Wilo-HiDrainlift 3

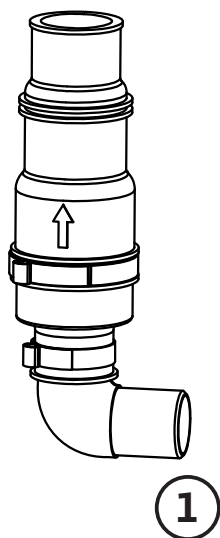
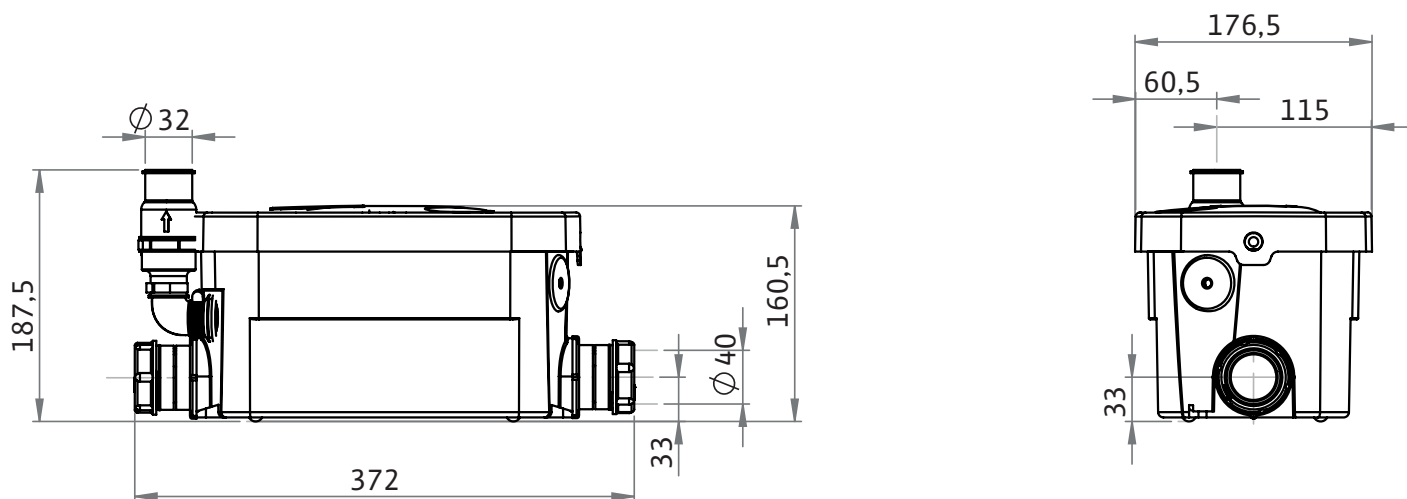


**de** Einbau- und Betriebsanleitung  
**en** Installation and operating instructions  
**fr** Notice de montage et de mise en service  
**nl** Inbouw- en bedieningsvoorschriften  
**es** Instrucciones de instalación y funcionamiento  
**it** Istruzioni di montaggio, uso e manutenzione  
**pt** Manual de Instalação e funcionamento  
**tr** Montaj ve kullanma kılavuzu  
**el** Οδηγίες εγκατάστασης και λειτουργίας

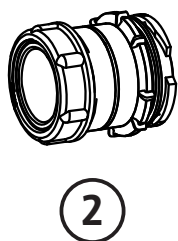
**sv** Monterings- och skötselanvisning  
**pl** Instrukcja montażu i obsługi  
**ru** Инструкция по монтажу и эксплуатации  
**uk** Інструкція з монтажу та експлуатації  
**ro** Instrucțiuni de montaj și exploatare  
**bg** Инструкция за монтаж и експлоатация  
**zh** 安装及操作说明

Fig. 1

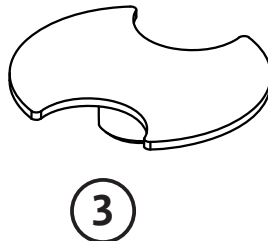
### HiDrainlift 3-24



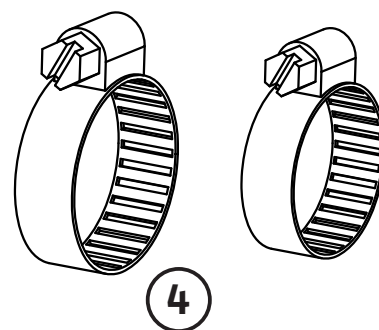
1



2



3



4

Fig. 2

HiDrainlift 3-35 - HiDrainlift 3-37

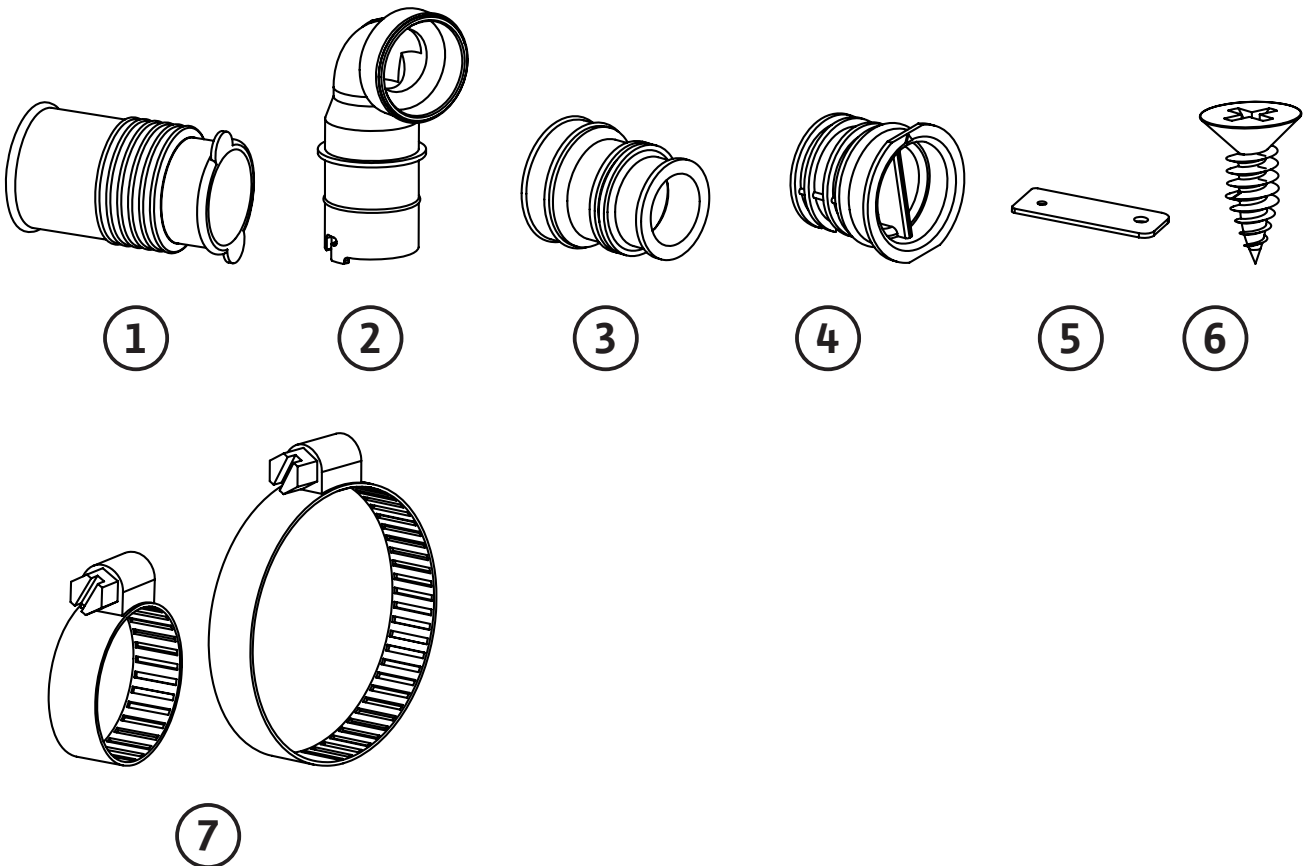
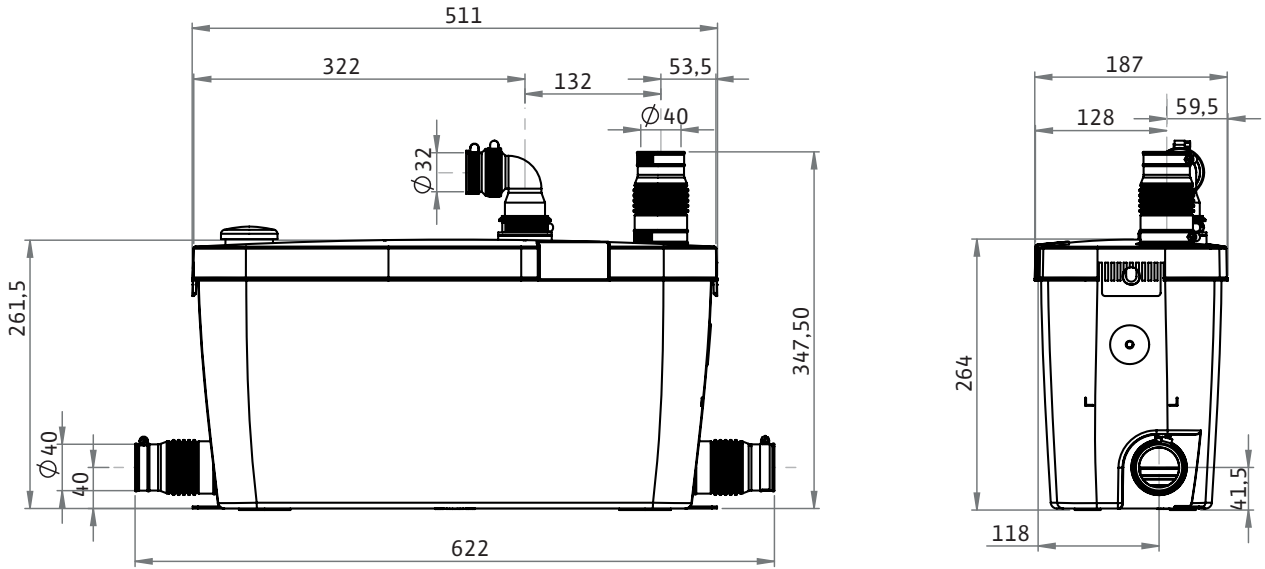


Fig. 3

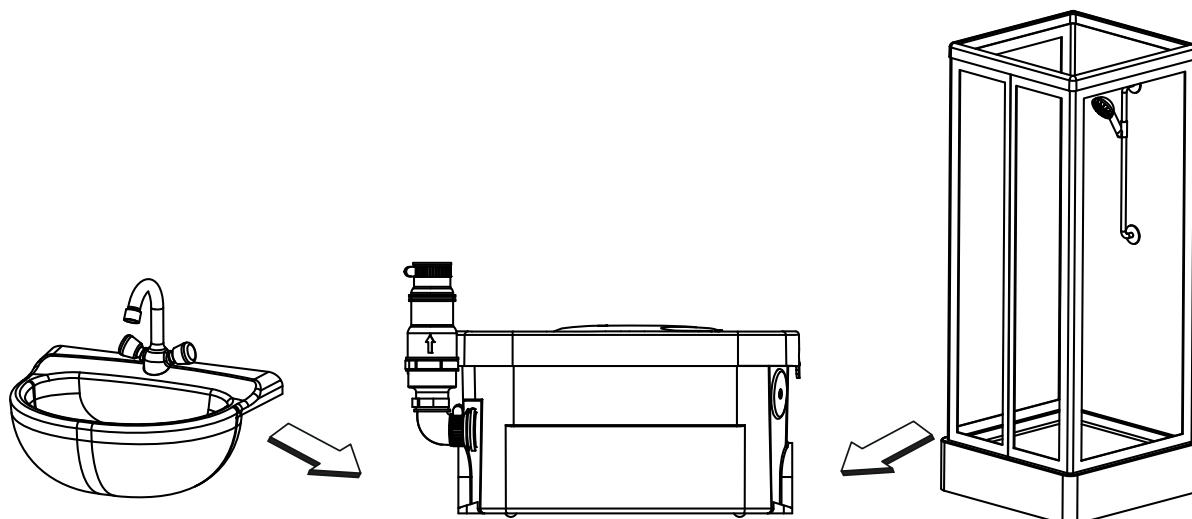


Fig. 4

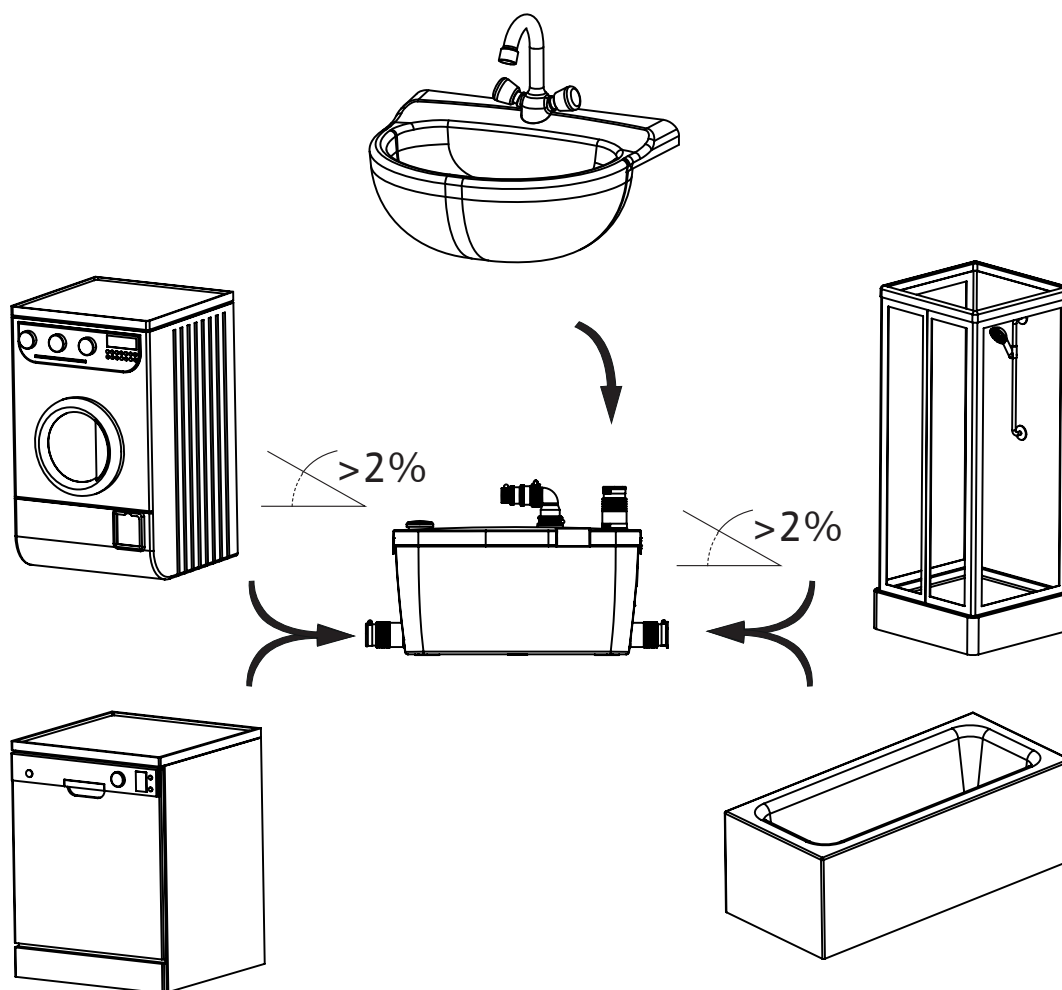
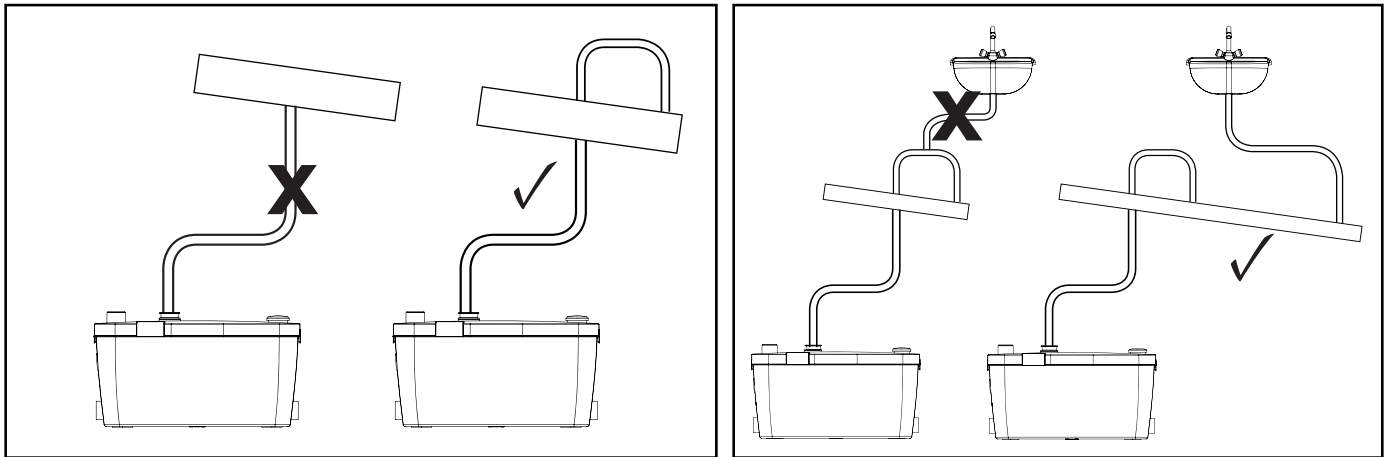


Fig. 5



HiDrainlift	
3-24	Max. 4m
3-35	Max. 5m
3-37	Max. 7m

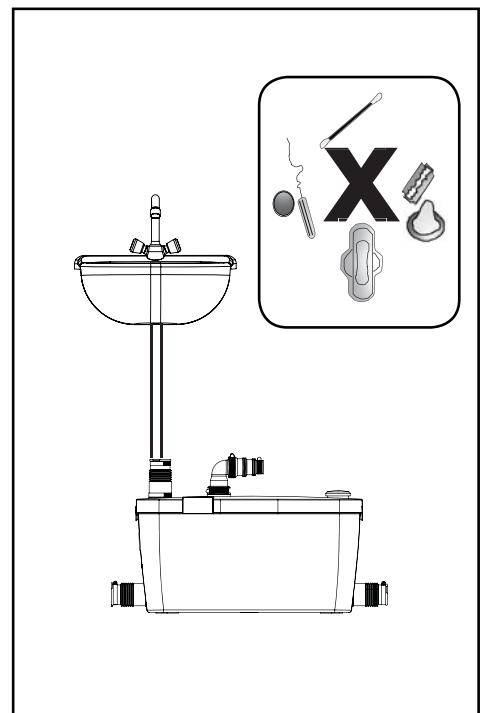
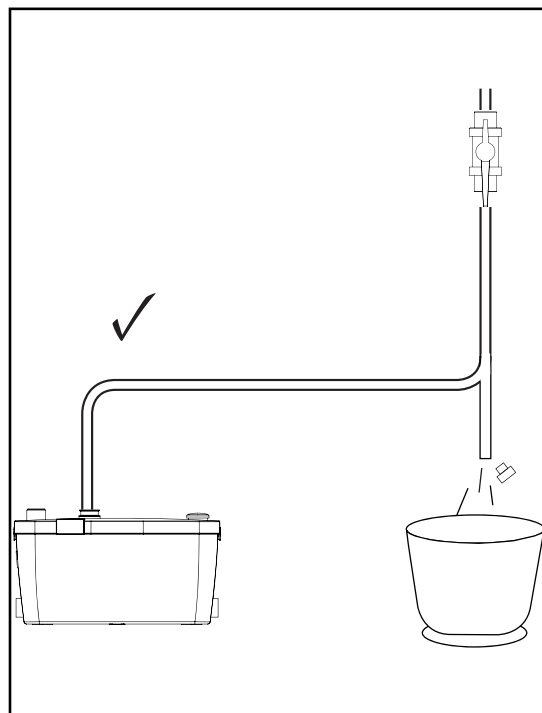
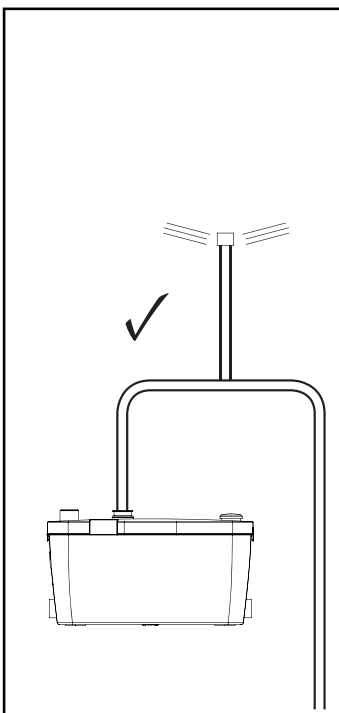
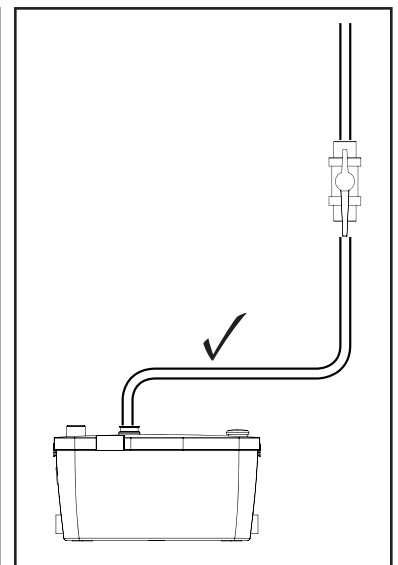
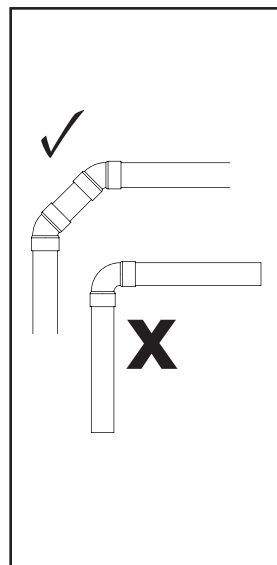


Fig. 6

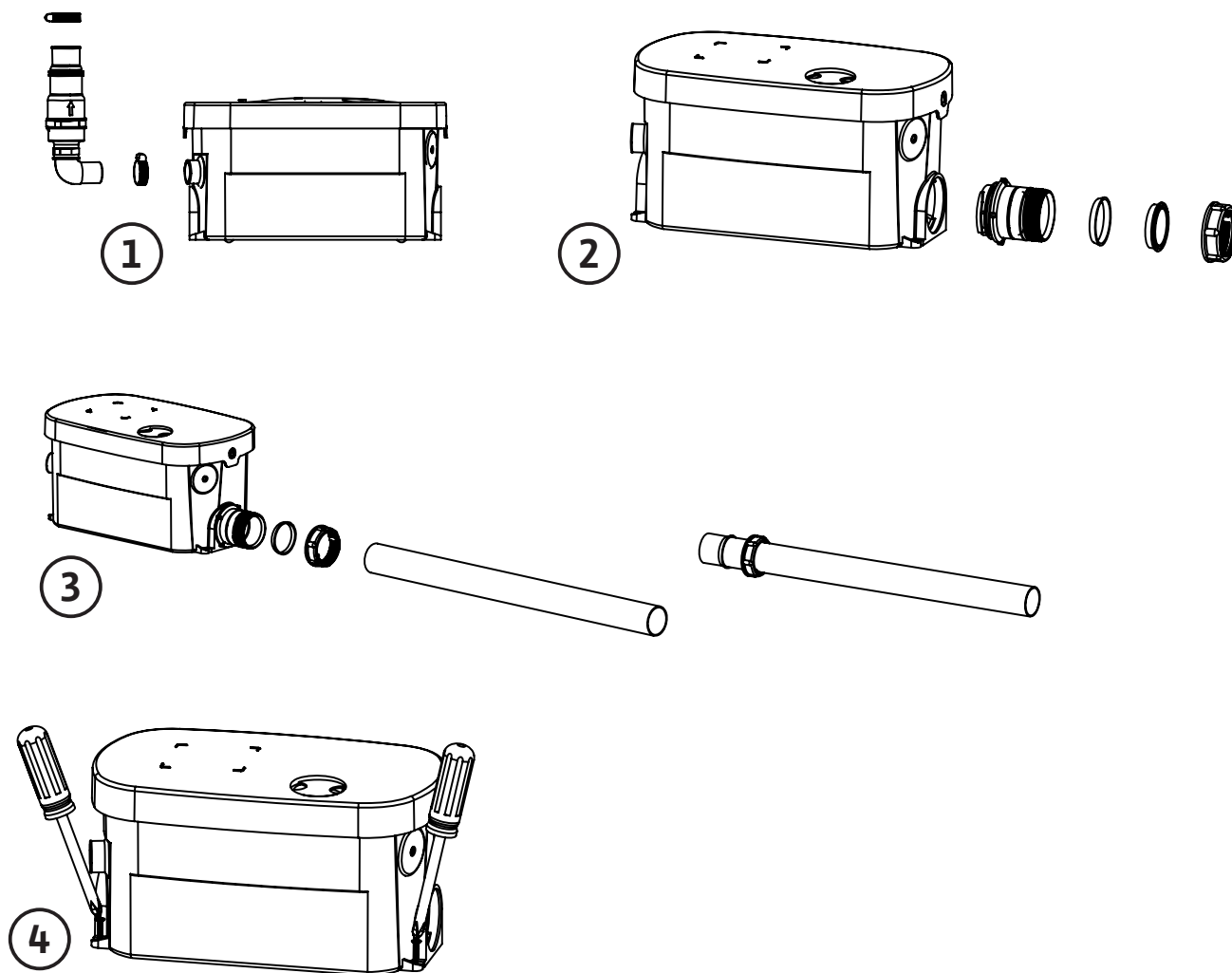


Fig. 7

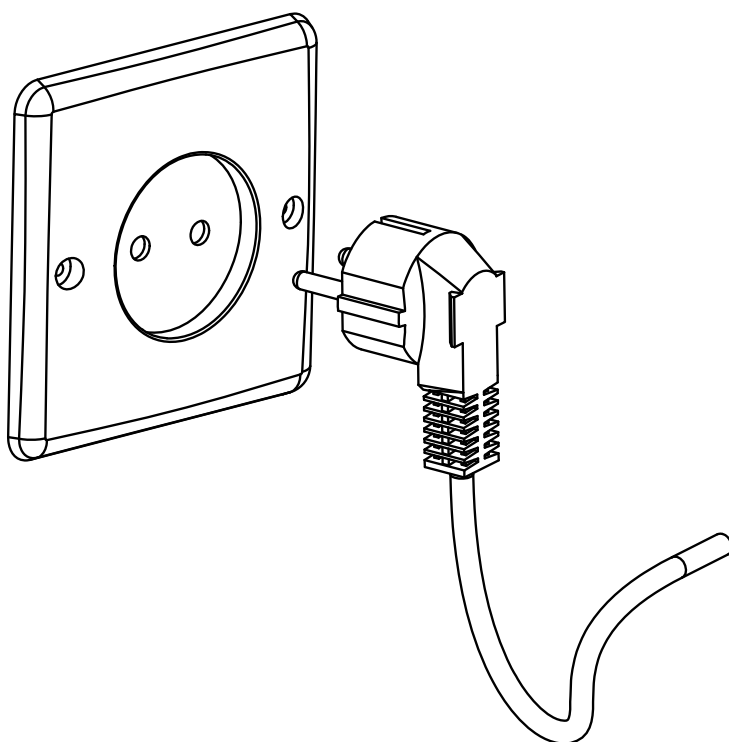
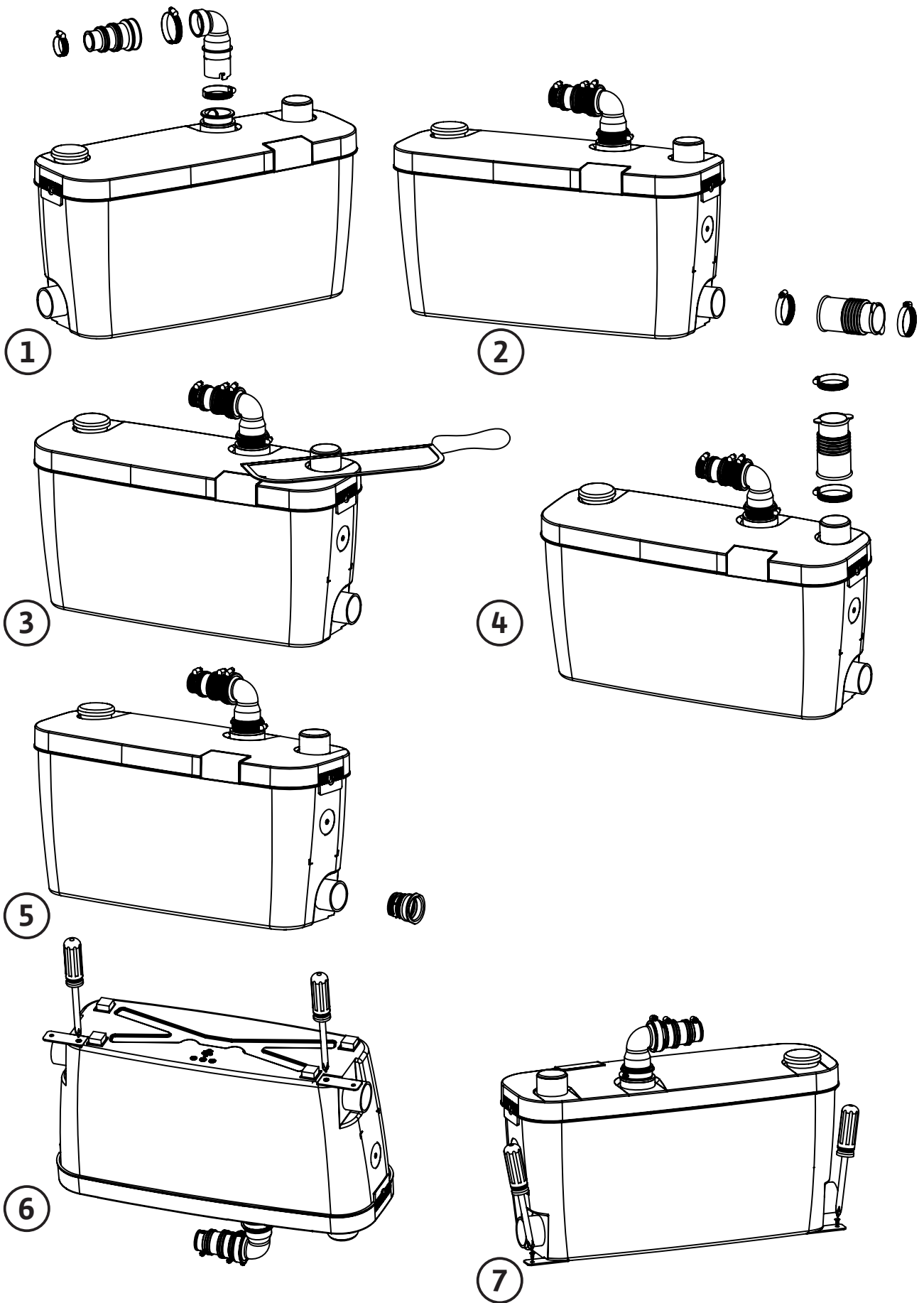


Fig. 8







## 1 Общие сведения

### 1.1 Об этом документе

Оригинал инструкции по монтажу и эксплуатации составлен на французском языке. Все остальные языки настоящей инструкции являются переводом оригинальной инструкции.

Инструкция по монтажу и эксплуатации является неотъемлемой частью устройства. Поэтому ее всегда следует держать рядом с устройством. Точное соблюдение данной инструкции является обязательным условием использования устройства по назначению и его правильной работы.

Данная инструкция по монтажу и эксплуатации соответствует исполнению устройства и базовым нормам техники безопасности, действующим на момент сдачи в печать.

Декларация соответствия директивам ЕС:

Копия декларации соответствия директивам ЕС является частью настоящей инструкции по монтажу и эксплуатации.

При внесении технических изменений в указанную в декларации конструкцию без согласования с производителем декларация теряет силу.

## 2 Техника безопасности

Данная инструкция по монтажу и эксплуатации содержит важные указания, которые необходимо соблюдать при монтаже, эксплуатации и техническом обслуживании. Поэтому перед монтажом и вводом в эксплуатацию ее обязательно должны прочитать специалисты по обслуживанию оборудования, а также ответственные специалисты/пользователи.

Необходимо не только соблюдать общие рекомендации по технике безопасности, приведенные в данном разделе, но и специальные рекомендации по технике безопасности.

### 2.1 Символы и сигнальные слова, используемые в настоящей инструкции

#### Символы:



Общий символ опасности



Опасность поражения электрическим током



УКАЗАНИЕ

#### Сигнальные слова:

##### **ОПАСНО!**

Чрезвычайно опасная ситуация.

Несоблюдение приводит к смерти или тяжелым травмам.

##### **ОСТОРОЖНО!**

Пользователь может получить (тяжелые) травмы. Символ «ОСТОРОЖНО» указывает на вероятность получения (тяжелых) травм при несоблюдении указания.

**ВНИМАНИЕ!**

Существует опасность повреждения изделия/установки. Предупреждение «ВНИМАНИЕ» относится к возможным повреждениям изделия при несоблюдении указаний.



**УКАЗАНИЕ:** Полезное указание по использованию изделия. Оно также указывает на возможные сложности.

Указания, размещенные непосредственно на изделии, например:

- стрелка направления вращения,
  - метки, идентифицирующие соединения,
  - фирменная табличка,
  - предупреждающие наклейки,
- являются обязательными к выполнению, их необходимо поддерживать в читабельном состоянии.

**2.2 Квалификация персонала**

Персонал, выполняющий монтаж, управление и техническое обслуживание, должен иметь соответствующую квалификацию для выполнения работ. Сферы ответственности, обязанности и контроль над персоналом должны быть регламентированы пользователем. Если персонал не обладает необходимыми знаниями, следует обеспечить его обучение и инструктаж. При необходимости пользователь может поручить это производителю изделия.

**2.3 Опасности при несоблюдении рекомендаций по технике безопасности**

Несоблюдение рекомендаций по технике безопасности может привести к травмированию людей, загрязнению окружающей среды и повреждению изделия/установки. Несоблюдение предписаний по технике безопасности может привести к потере права на предъявление претензий. В частности, несоблюдение предписаний по технике безопасности может иметь следующие последствия:

- опасность электрических, механических и бактериологических воздействий на персонал,
- загрязнение окружающей среды при утечках опасных материалов,
- материальный ущерб,
- отказ важных функций изделия/установки,
- отказ предписанных технологий технического обслуживания и ремонтных работ.

**2.4 Выполнение работ с учетом техники безопасности**

Необходимо соблюдать существующие предписания по предотвращению несчастных случаев.

Исключить риск поражения электрическим током. Следует соблюдать местные предписания и предписания общего применения [например, IEC, VDE и др.] и инструкции местных энергоснабжающих организаций.

## **2.5 Рекомендации по технике безопасности для пользователя**

Лицам (включая детей) с физическими, сенсорными или психическими нарушениями, а также лицам, не обладающим достаточными знаниями/опытом, разрешено использовать данное устройство исключительно под контролем или наставлением другого лица, ответственного за их безопасность.

Дети должны находиться под присмотром. Игры с устройством строго запрещены.

- Необходимо обеспечить достаточное ограждение горячих или холодных компонентов изделия/установки, являющихся источником опасности, чтобы предотвратить вероятный контакт с ними.
- В процессе эксплуатации запрещено снимать ограждения, защищающие персонал от контакта с движущимися компонентами (например, муфтами).
- Утечки (например, через уплотнения вала) опасных перекачиваемых сред (например, взрывоопасных, токсичных, горячих) должны отводиться безопасно для персонала и окружающей среды. Необходимо соблюдать национальные нормативные требования.
- Исключить риск поражения электрическим током. Следует соблюдать местные предписания и предписания общего применения [например, IEC, VDE и др.] и инструкции местных энергоснабжающих организаций.

## **2.6 Указания по технике безопасности при проведении монтажа и технического обслуживания**

Пользователь должен учесть, что все работы по техническому обслуживанию и монтажу должны выполняться имеющим допуск квалифицированным персоналом, который должен внимательно изучить инструкцию по монтажу и эксплуатации. Работы разрешено выполнять только на изделии/установке, находящемся/находящейся в состоянии покоя. Необходимо обязательно соблюдать последовательность действий по остановке изделия/установки, приведенную в инструкции по монтажу и эксплуатации.

Сразу по завершении работ все предохранительные и защитные устройства должны быть установлены на свои места и/или приведены в действие.

## **2.7 Самовольное изменение конструкции и изготовление запасных частей**

Самовольное изменение конструкции и изготовление запасных частей нарушает безопасность изделия/персонала и лишает силы приведенные изготовителем указания по технике безопасности. Внесение изменений в конструкцию изделия допускается только при согласовании с производителем.

Фирменные запасные части и разрешенные изготовителем принадлежности гарантируют безопасность. При использовании других запасных частей изготовитель не несет ответственности за возможные последствия.

## **2.8 Недопустимые способы эксплуатации**

Безопасная эксплуатация поставленного изделия гарантирована только при условии его применения по назначению в соответствии с разделом 4 инструкции по монтажу и эксплуатации. При эксплуатации строго запрещено выходить за рамки предельных значений, указанных в каталоге/листе данных.

### 3 Транспортировка и промежуточное хранение

При получении изделия необходимо проверить его на отсутствие повреждений при транспортировке. В случае обнаружения повреждений, произошедших во время поставки, необходимо своевременно выполнить все предусмотренные действия с перевозчиком.

- Распаковать подъемный блок и утилизировать упаковку таким образом, чтобы не нанести вреда окружающей среде.
- Обязательно проверить состояние изделия после доставки.



#### **ВНИМАНИЕ! Условия хранения могут стать причиной повреждений!**

Если монтаж оборудования в ближайшее время не планируется, хранить его необходимо в сухом месте, защищенном от ударов и внешних воздействий (влага, мороз и т. д.).

Диапазон температур во время транспортировки и хранения: от  $-30^{\circ}\text{C}$  до  $+60^{\circ}\text{C}$ .

При обращении с насосом соблюдать осторожность, чтобы не допустить его повреждений до монтажа.

### 4 Применение

Эти устройства представляют собой компактные установки водоотведения, предназначенные для отвода загрязненной воды (кроме воды из унитазов). Они предназначены для отвода загрязненной воды из душей и умывальников. Данное устройство соответствует стандарту EN 12050-2 и стандартам ЕС по электробезопасности и электромагнитной совместимости.



#### **ОПАСНО! Опасность взрыва!**

Не использовать данную систему для перекачивания горючих и взрывоопасных жидкостей.

### 5 Информация об изделии

#### 5.1 Обозначение

Пример: HiDrainlift 3-35	
HiDrainlift	Исполнение HiDrainlift: стандартное исполнение
3	Уровень отделки 1: Стандартный 3: Эффективный 5: Высший
3	Кол-во соединений
5	Максимальный напор

## 5.2 Технические характеристики

Гидравлические характеристики	HiDrainlift 3-24	HiDrainlift 3-35	HiDrainlift 3-37
Максимальный напор	4 м	5 м	7 м
Максимальная горизонтальная дальность подачи	40 м	50 м	70 м
Максимальная высота над уровнем моря	1000 м	1000 м	1000 м
DN впускного патрубка	DN40	DN40	DN40
DN напорного патрубка	DN32	DN32	DN32
<b>Диапазон температур</b>			
Диапазон температур перекачиваемой жидкости	от +5°C до +35°C	от +5°C до +60°C (макс. 5 мин.)	от +5°C до +75°C (макс. 5 мин.)
Температура окружающей среды	Макс. +40°C	Макс. +40°C	Макс. +40°C
<b>Электрические характеристики</b>			
Степень защиты двигателя	IP 44	IP 44	IP 44
Класс изоляции	Класс I	Класс I	Класс I
Частота	50 Гц	50 Гц	50 Гц
Напряжение	220/240 В	220/240 В	220/240 В
Номинальный ток	1,22 А	1,7 А	2 А

### 5.3 Объем поставки

- Подъемная система
- Руководство по эксплуатации

Для HiDrainlift 3-24:

зажим 20x32 (2 шт.), зажим 25x40 (1 шт.), впускная боковая пробка (2 шт.), пробка (1 шт.), выпускное колено (1 шт.).

Для HiDrainlift 3-35 и HiDrainlift 3-37:

выпускное колено (1 шт.), муфта с двумя выходами (1 шт.), зажим 32x55 (8 шт.), зажим 25x40 (1 шт.), впускная муфта (3 шт.), впускная боковая пробка (2 шт.), винт (2 шт.), крепежная планка (2 шт.).

### 5.4 Описание

HiDrainlift 3-24 (рис. 1)

- 1 - Колено
- 2 - Впускная боковая пробка (2 шт.)
- 3 - Пробки
- 4 - Зажимы (20x32 - 2 шт.; 20x40 - 1 шт.)

HiDrainlift 3-35 и HiDrainlift 3-37 (рис. 2)

- 1 - Впускная муфта (3 шт.)
- 2 - Колено
- 3 - Муфта с двумя выходами
- 4 - Впускная боковая пробка (2 шт.)
- 5 - Крепежная планка (2 шт.)
- 6 - Винт (2 шт.)
- 7 - Хомут с винтами (2 шт. для каждого номера детали)

## 6 Описание и функционирование

### 6.1 Описание изделия (см. рисунки)

Компактная напорная установка для отвода бытовых сточных вод, которые невозможно отвести самотеком в канализацию или естественный водоотвод.

### 6.2 Функционирование изделия

Автоматический сбор и отвод бытовых сточных вод.

## 7 Установка и подключения



### **ОПАСНО! Опасно для жизни!**

Установка и электрическое подключение, не соответствующие требованиям, могут иметь летальные последствия. Исключить риск поражения электрическим током.

- Работы по установке и электрическому подключению должны выполняться исключительно квалифицированным техническим персоналом в соответствии с требованиями применимых нормативных документов.
- Соблюдать правила техники безопасности.
- Следовать инструкциям местного предприятия энергоснабжения!
- Устройство должно располагаться в том же помещении, что и подсоединенное к нему санитарно-техническое оборудование.
- Устройство должно быть легкодоступным для техосмотра, техобслуживания и ремонта.
- Установка и функционирование устройства должны соответствовать местным правилам и стандарту EN 12056-4.
- Чтобы в полной мере использовать последние разработки по снижению шума, реализованные в конструкции данного устройства, важно действовать следующим образом:
  - установить резервуар так, чтобы он, по возможности, не касался стен помещения;
  - расположить резервуар на совершенно плоской поверхности, чтобы не ослаблять действие antivибрационных опор;
  - правильно закрепить отводной трубопровод, расстояние между точками крепления не должно превышать один метр.
- HiDrainlift 3-24 (рис. 3 и 5)
- HiDrainlift 3-35 и HiDrainlift 3-37 (рис. 4 и 5)

### 7.1 Гидравлические соединения

- HiDrainlift 3-24 (рис. 6)
- HiDrainlift 3-35 и HiDrainlift 3-37 (рис. 8)

#### **Общие указания по соединениям**

- Использовать гибкий трубопровод, усиленный спиральной оплеткой, или жесткий трубопровод.
- Система не должна воспринимать вес труб.
- Надежно загерметизировать трубопровод соответствующими компонентами.



**УКАЗАНИЕ:** Воздушная подушка в соединительной трубе может стать причиной проблемы с потоком и образования пробки. Для предотвращения любой блокировки необходимо очистить впускную трубу в самой верхней точке. Монтаж установки водоотведения до укладки крышки на раму облегчает монтаж и техосмотр соединений.

### **Впускной патрубок**

- Диаметр впускной трубы всегда должен быть не менее диаметра впуска в систему.

## **7.2 Электроподключение (рис. 7)**



### **ОСТОРОЖНО! Опасность поражения электрическим током!**

Исключить риск поражения электрическим током.

- Все работы по электроподключению должен выполнять только квалифицированный персонал!
- Перед выполнением электрических соединений обесточить (выключить) блок и принять меры для исключения несанкционированного пуска.
- Для безопасной установки и эксплуатации необходимо обеспечить правильное заземление установки через клеммы заземления источника питания.



### **ВНИМАНИЕ! Опасность повреждения изделия/установки!**

Ошибка в электроподключении приводит к повреждению двигателя.

Силовой кабель не должен касаться труб или системы. Необходимо обеспечить его защиту от влаги.

- Не включать источник питания пока электроподключения не завершены полностью.
- При позиционировании устройства убедитесь в доступности электросетевой розетки.
- Цепь источника питания устройства должна быть заземлена (класс I) и защищена высокочувствительным устройством защитного отключения по дифференциальному току (30 мА).
- Подключение должно использоваться исключительно для электропитания устройства.
- Если кабель этого устройства поврежден, он должен быть заменен производителем или отделом по работе с клиентами производителя.
- Соблюдать требования стандарта, применимого в стране эксплуатации (во Франции, например, NF C 15-100) для регулирования зон электробезопасности в ванных комнатах.

## 8 Ввод в эксплуатацию

- Убедитесь в отсутствии утечек в местах подсоединения санитарно-технических устройств к установке водоотведения.
- Включить электропитание системы.
- Проверить потребляемый ток, он должен быть меньше или равен номинальному току.

## 9 Техническое обслуживание

**Все работы по техническому обслуживанию и ремонту должны выполняться имеющим допуск квалифицированным персоналом!**



**ОСТОРОЖНО! Опасность поражения электрическим током!**

Исключить риск поражения электрическим током.

Перед проведением работ на электрооборудовании **ОБЕСТОЧИТЬ** (выключить) блок и принять меры для исключения несанкционированного пуска.

В случае продолжительного отсутствия перекрыть систему водоснабжения дома и защитить установку от замерзания.

**Очистка/удаление накипи**

Чтобы удалить накипь и очистить установку водоотведения, регулярно использовать средство удаления накипи, предназначенное специально для удаления накипи без повреждения внутренних компонентов устройства.



## 10 Неисправности, причины и способы устранения



### **ОСТОРОЖНО! Опасность поражения электрическим током!**

Перед проведением любых работ на системе ОБЕСТОЧИТЬ блок путем отключения подачи электропитания к системе и предотвратить несанкционированный пуск.

Неисправности	Причины	Способы устранения
Двигатель не запускается	Устройство не включено в сетевую розетку	Вставить вилку устройства в розетку
	Отсутствует электропитание	Проверить источник электропитания
	Проблема с двигателем или системой управления	Обратиться к авторизованному специалисту по ремонту
Устройство то остановится, то снова запустится	Утечка подсоединенных санитарно-технических устройств	Проверить установки, расположенные вверх по потоку
	Утечка обратного клапана	Очистить или заменить обратный клапан.
Двигатель работает исправно, но не останавливается или работает в течение очень долгого времени	Слишком большая высота или длина водоотвода (потери на трение)	Исправить установку
	Проблема с гидравликой (засорение)	Обратиться к авторизованному специалисту по ремонту
Устройство остановилось	Устройство работало слишком долго (сработал термopедохранитель)	Дождаться сброса, затем обратиться к авторизованному специалисту по ремонту при необходимости
Мутная вода поступает обратно в душ (устройство с боковыми впусками)	Душ установлен слишком низко относительно измельчителя	Исправить установку
	Створки боковых впусков засорились	Очистить створки, затем обратиться к авторизованному специалисту по ремонту при необходимости

**Если не удастся самостоятельно устранить проблему, обращайтесь в отдел по работе с клиентами Wilo.**

## 11 Запасные части

Все запасные части заказываются через отдел по работе с клиентами WILO.  
Во избежание ошибок при оформлении заказа всегда ссылайтесь на данные фирменной таблички насоса.

Каталог запасных частей доступен на сайте [www.wilo.com](http://www.wilo.com).

**Возможны технические изменения.**