

ООО «НПК «Инкотекс»
105484 г. Москва, ул. 16-я Парковая, д.26
742-01-19 тел./факс
468-74-34 тел./факс



СЧЁТЧИК
ЭЛЕКТРИЧЕСКОЙ ЭНЕРГИИ СТАТИЧЕСКИЙ ТРЁХФАЗНЫЙ
С ВЫНОСНЫМ ИНДИКАТОРОМ
«Меркурий 238»

Руководство по эксплуатации

АВЛГ.411152.046 РЭ

Инв.№ подл.	Подп. и дата	Взам. инв.№	Инв.№ дубл.	Подп. и дата

2015

Содержание

	Стр.
1 Требования безопасности.....	3
2 Описание счётчика и принципа его работы	4
3 Подготовка к работе	15
4 Средства измерений, инструменты и принадлежности.....	16
5 Порядок работы.....	17
6 Поверка счётчика.....	23
7 Техническое обслуживание.....	23
8 Текущий ремонт.....	24
9 Хранение.....	24
10 Транспортирование.....	24
11 Тара и упаковка.....	24
12 Маркирование и пломбирование.....	25
ПРИЛОЖЕНИЕ А Габаритный чертёж блока счётчика	26
ПРИЛОЖЕНИЕ Б Габаритный чертёж блока индикации PLC	27
ПРИЛОЖЕНИЕ В Габаритный чертёж блока индикации RF	28
ПРИЛОЖЕНИЕ Г Методика поверки	
ПРИЛОЖЕНИЕ Д Схема подключения счётчика к сети 230 В	29

Подп. и дата	
Инв.№ дубл.	
Взам. инв.№	
Подп. и дата	
Инв.№ подл.	

						АВЛГ.411152.047 РЭ					
Изм.	Лист	№ докум.	Подп.	Дата							
Разраб.					Счётчик электрической энергии статический трёхфазный с выносным индикатором «Меркурий 238» Ручководство по эксплуатации						
Пров.									Лит.	Лист	Листов
Н.контр.									2	30	
Утв.											

Настоящее руководство по эксплуатации (далее РЭ) содержит сведения о счётчике электрической энергии статическом трёхфазном с выносным индикатором «Меркурий 238» (далее счётчик), необходимые для обеспечения полного использования его технических возможностей, правильной эксплуатации и технического обслуживания. При изучении, эксплуатации и техническом обслуживании счётчика необходимо дополнительно руководствоваться формуляром АВЛГ.411152.046 ФО.

Работы по техническому обслуживанию и ремонту счётчика должны проводить специалисты, прошедшие специальную подготовку и имеющие удостоверение на право технического обслуживания и ремонта счётчика.

1 Требования безопасности

1.1 Перед эксплуатацией необходимо ознакомиться с эксплуатационной документацией на счётчик.

1.2 К работам по монтажу, техническому обслуживанию и ремонту счётчика допускаются лица, прошедшие инструктаж по техники безопасности и имеющие квалификационную группу по электробезопасности не ниже III для электроустановок до 1000 В.

1.3 Все работы, связанные с монтажом счётчика, должны производиться при отключенной сети.

1.4 При проведении работ по монтажу и обслуживанию счётчика должны быть соблюдены требования ГОСТ 12.2.007.0 и «Правила технической эксплуатации электроустановок потребителей и правила техники безопасности при эксплуатации электроустановок потребителей», утвержденные Главгосэнергонадзором.

1.5 Счётчик соответствует требованиям безопасности согласно ГОСТ 12.2.091 класс защиты II.

Инв.№ подл.	Подп. и дата	Взам.инв.№	Инв.№ дубл.	Подп. и дата	АВЛГ.411152.046 РЭ					Лист
										3
Изм.	Лист	№ докум.	Подп.	Дата						

2 Описание счётчика и принципа его работы

2.1 Назначение счётчика

Счётчик электрической энергии статический трёхфазный с выносным индикатором (далее счётчик) «Меркурий 238» непосредственного включения, многотарифный, предназначен для измерения и учёта электрической активной и реактивной энергии переменного тока частотой 50 Гц в трёх и четырёх проводных сетях.

Счётчик удовлетворяет требованиям ГОСТ 31818.11-2012, ГОСТ 31819.21-2012 и ГОСТ 31819.23-2012.

Модификации счётчиков «Меркурий 238», на которые распространяется настоящее РЭ, приведены в таблице 1.

Таблица 1

Модификации счётчика	Блок счётчика	Блок индикации
«Меркурий 238LF»	«Меркурий 238.1LF»	«Меркурий 258.2L» «Меркурий 258.2F»
	«Меркурий 238.1LF»	«Меркурий 258.2L»
	«Меркурий 238.1LF»	«Меркурий 258.2F»
«Меркурий 238L»	«Меркурий 238.1L»	«Меркурий 258.2L»
«Меркурий 238F»	«Меркурий 238.1F»	«Меркурий 258.2F»

Примечание:

- **Меркурий** - торговая марка счётчика;
- **238** - серия счётчика;
- **L** – PLC-модем;
- **F** – радиомодем;
- **«Меркурий 258.2L»** - блок индикации PLC;
- **«Меркурий 258.2F»** - блок индикации RF.

Примечание - отсутствие буквы в условном обозначении означает отсутствие соответствующего интерфейса в блоке счётчика. Оптопорт присутствует во всех модификациях счётчиков.

Счётчик конструктивно состоит из трёх блоков:

- измерительного блока счётчика;
- блока индикации PLC;
- блока индикации RF.

Измерительный блок функционально эквивалентен многотарифному счетчику, за исключением отсутствия индикатора.

Блоки индикации PLC и RF предназначены для отображения показаний измерительного блока, и производят считывание информации о потребленной энергии с измерительного блока счетчика с помощью PLC- или RF-модема.

Блок индикации PLC питается от сети 230 В.

Блок индикации RF работает от батарейки 9 В.

Пример записи счётчиков при их заказе и в документации другой продукции, в которой они могут быть применены: «Счётчик электрической энергии статический трёхфазный с выносным индикатором «Меркурий 238», АВЛГ.411152.046 ТУ».

Инд.№ подл.	Подп. и дата
Взам.инв.№	Инд.№ дубл.
Подп. и дата	Подп. и дата

Изм.	Лист	№ докум.	Подп.	Дата	АВЛГ.411152.046 РЭ	Лист
						4

2.4 Технические характеристики

2.4.1 Базовый ток (I_6) – 5 или 10 А.

Максимальный ток (I_{max}) – 80 или 100 А.

2.4.2 Номинальное значение напряжения ($U_{ном}$) - 230 В.

2.4.2.1 Диапазоны напряжения соответствуют приведённым в таблице 3.

Таблица 3

Диапазон напряжения	Значение диапазона
Установленный рабочий диапазон	от 0,9 до $1,1U_{ном}$
Расширенный рабочий диапазон	от 0,8 до $1,15U_{ном}$
Предельный рабочий диапазон	от 0 до $1,15U_{ном}$

2.4.3 Номинальное значение частоты сети (50 ± 1) Гц.

2.4.4 Пределы допускаемой основной относительной погрешности счётчика соответствуют классу точности 1 согласно ГОСТ 31819.21. Пределы допускаемой основной относительной погрешности счётчика соответствуют классу точности 2 согласно ГОСТ 31819.23.

2.4.5 В счётчике функционирует оптический испытательный выход

2.4.5.1 Постоянная счётчика (передаточное число): 1000 имп./($kWh \cdot ч$) [имп./($kvar \cdot ч$)];

2.4.5.2 Механические и электрические характеристики оптического испытательного выхода блока счётчика соответствуют требованиям п.5.11.1 ГОСТ 31818.11.

2.4.5.3 Оптические характеристики оптического испытательного выхода блока счётчика соответствуют требованиям п.5.11.2 ГОСТ 31818.11.

2.4.6 Начальный запуск счётчика.

Счётчик начинает нормально функционировать не позднее 5 с после приложения номинального напряжения.

2.4.7 Самоход.

При отсутствии тока в последовательной цепи и значении напряжения $1,15U_{ном}$ (264,5 В), испытательный выход счётчика не создаёт более одного импульса в течение времени, равного:

- 8,7 мин для счётчиков с максимальным током 100 А;
- 10,7 мин для счётчиков с максимальным током 80 А.

2.4.8 Стартовый ток (чувствительность)

Счётчик начинает регистрировать показания при значении тока 20 мА для счётчиков с $I_6 = 5$ А и 40 мА для счётчиков с $I_6 = 10$ А, при коэффициенте мощности, равном 1.

2.4.9 Активная и полная потребляемая мощность в параллельной цепи напряжения счётчика при номинальном напряжении сети, номинальной частоте и нормальной температуре для каждой фазы не превышает 3 Вт и 10 В·А соответственно.

Активная и полная мощность, потребляемая цепью напряжения блока индикации PLC, не превышают 3 Вт и 10 В·А.

2.4.10 Полная мощность, потребляемая последовательной цепью счётчика, при базовом токе и номинальной частоте не превышает 0,5 В·А.

2.4.11 Время установления рабочего режима не превышает 10 мин.

Инд. № подл.	Подп. и дата
Взам. инв. №	Подп. и дата
Инд. № дубл.	Подп. и дата
Подп. и дата	Подп. и дата

Изм.	Лист	№ докум.	Подп.	Дата	АВЛГ.411152.046 РЭ	Лист
						6

2.4.12 Для отображения информации используется жидкокристаллический индикатор (ЖКИ), представляющий собой восьмиразрядный семисегментный цифровой индикатор с фиксированной запятой перед двумя младшими разрядами, осуществляющий индикацию нарастающим итогом значения потребляемой электроэнергии с начала эксплуатации по каждому тарифу и сумму по всем тарифам в кВт·ч при измерении активной энергии и в квар·ч при измерении реактивной энергии.

2.4.13 Счётчик обеспечивает обмен информацией с компьютером через интерфейсы.
Внимание! Оптопорт присутствует во всех модификациях счётчиков. Присутствие в счётчике других интерфейсов определяется наличием индексов в условном обозначении счётчика.

2.4.13.1 Счётчик обеспечивает программирование от внешнего компьютера через интерфейсы следующих параметров:

- серийного номера;
- даты изготовления устройства;
- даты калибровки устройства (последней);
- тарифного расписания (до 16 тарифных зон в сутки, 12 месяцев, 8 типов дней в неделю, включая праздничные дни) и количества праздничных дней;
- текущего времени (часы, минуты, секунды);
- текущей даты (числа, месяца, года);
- флага разрешения перехода с «летнего» времени на «зимнее» и обратно;
- лимита мощности.

2.4.13.2 Счётчик обеспечивает считывание внешним компьютером через интерфейсы следующих параметров и данных:

- идентификационных параметров счётчика:
 - серийного номера;
 - даты изготовления устройства;
 - флажков возможностей доступа (GUEST, USER, ADMIN, FACTORY- «Гость», «Пользователь», «Администратор» и «Заводской»);
- общей информации о счётчике:
 - названия изделия;
- тарифного расписания (до 16 тарифных зон в сутки, 12 месяцев, 8 типов дней в неделю, включая праздничные дни) и количества праздничных дней;
- времени (часы, минуты, секунды);
- даты (числа, месяца, года);
- флага разрешения перехода с «летнего» времени на «зимнее» и обратно;
- идентификационных параметров метрологически значимой части программного обеспечения;
 - значения учтённой активной электроэнергии с начала эксплуатации по каждому тарифу и по сумме тарифов;
 - значения учтённой активной электроэнергии на начало месяца по каждому тарифу за последние 12 месяцев;
 - значения учтённой реактивной электроэнергии с начала эксплуатации;
 - перечня действующих тарифов;
 - номера текущего тарифа;
 - профиль мощности получасовых срезов активной энергии за последние 6 месяцев;
 - суточных срезов активной энергии за последние 6 месяцев;
 - установленного лимита потребляемой мощности;
 - текущего значения активной и реактивной мощности в нагрузке;

Инд.№ подл.	Подп. и дата
Взам.инв.№	Инд.№ дубл.
Подп. и дата	Подп. и дата

Изм.	Лист	№ докум.	Подп.	Дата	АВЛГ.411152.046 РЭ	Лист
						7

- напряжения в сети (справочный параметр);
- тока в нагрузке (справочный параметр);
- частоты сети (справочный параметр);
- коэффициента мощности (справочный параметр);
- журнала системных событий (даты и времени):
 - разряда батареи;
 - рестарта;
- журнала событий питания (даты и времени):
 - включение внешнего питания;
 - отключение внешнего питания;
- журнала событий изменения конфигурации счётчика (даты и времени):
 - коррекции часов;
 - коррекции тарифного расписания;
 - коррекции списка праздничных дней;
 - коррекции параметра PaLimit (лимит активной мощности);
 - коррекции параметра PaLimitOffDelay (задержка отключения нагрузки по достижению лимита мощности);
- журнала событий нагрузки (даты и времени):
 - отключения нагрузки командой, поступившей по внешнему интерфейсу;
 - отключения нагрузки внутренним ограничителем потребляемой мощности;
 - включения нагрузки командой, поступившей по внешнему интерфейсу.

2.4.14 В счётчике предусмотрена функция управления нагрузкой

2.4.15 Точность хода часов при нормальной температуре ($20 \pm 5^\circ\text{C}$) не хуже $\pm 0,5$ с/сут. Точность хода часов при отключенном питании и в рабочем диапазоне температур не хуже ± 5 с/сут.

При отключенном внешнем питании, питание внутренних часов осуществляется от встроенной батареи. Срок службы встроенной батареи составляет не менее 10 лет.

2.4.16 Счётчик выдерживает кратковременные перегрузки током, превышающим в 30 раз максимальный ток с допустимым отклонением от 0 % до минус 10 % в течение одного полупериода при номинальной частоте. При этом изменение погрешности счетчика при токе равном I_B и коэффициенте мощности, равном единице, не превышает $\pm 1,5$ %.

2.4.17 Изоляция счетчика при закрытом корпусе и закрытой крышке зажимов выдерживает в течение 1 мин воздействие напряжения переменного тока:

- величиной 4,0 кВ (среднеквадратическое значение) частотой 50 Гц между цепями тока и напряжения блока счётчика, соединенными вместе, с одной стороны и «землей» с другой стороны;

- величиной 4,0 кВ (среднеквадратическое значение) частотой 50 Гц между контактами гнезда питания блока индикации PLC с одной стороны и «землей» с другой стороны.

2.4.18 Счётчик устойчив к провалам и кратковременным прерываниям напряжения.

2.4.19 Счётчик обеспечивает продолжительность непрерывной работы в течение срока службы.

2.4.20 Средняя наработка на отказ не менее 220000 ч.

Установленная безотказная наработка счётчика не менее 7000 ч.

Средний срок службы до первого капитального ремонта не менее 30 лет.

2.4.21 Габаритные размеры счётчика приведены в Приложении А-В.

Инв.№ подл.	Подп. и дата	Взаим. инв. №	Инв.№ дубл.	Подп. и дата	<p style="text-align: center;">АВЛГ.411152.046 РЭ</p>					Лист
										8
Изм.	Лист	№ докум.	Подп.	Дата						

2.4.22 Масса блока счётчика не более 1,35 кг.
 Масса блока индикации PLC не более 0,36 кг.
 Масса блока индикации RF не более 0,13 кг.
 Масса счётчика в потребительской таре не более X,X кг.

2.5 Устройство и работа счётчика

2.5.1 Счётчик имеет модульную конструкцию и состоит из блока счётчика, который устанавливается на ближайшей к потребителю силовой линии электропередачи и из блока индикации одного из двух видов: либо с PLC-интерфейсом, либо с RF-интерфейсом. При этом:

- блок счётчика собственного индикатора (дисплея) не имеет;
- блок индикации PLC выполнен в форм-факторе настенного/настольного прибора и устанавливается в помещении потребителя;
- блок индикации RF представляет собой мобильное устройство с питанием от батарейки 9 В;
- блоки индикации оснащены ЖК-дисплеями, предназначенными для отображения показаний блока счётчика.

2.5.2 Счётчик представляет собой специализированное микрокомпьютерное устройство в котором все основные функции реализованы программно.

Счётчик измеряет количество протекающей через него электрической энергии путём перемножения измеренных им мгновенных значений напряжения и тока с последующим накоплением результата.

Счётчик имеет встроенные часы реального времени которые идут по шкале мирового времени UTC, местное время вычисляется из UTC путём добавления конфигурируемого поясного смещения.

Переключение тарифов в счётчике осуществляется с помощью внутреннего тарификатора, который определяет номер текущего тарифа либо по указанным ему в тарифном расписании временным зонам в пределах суток, либо по текущему уровню потребляемой мощности.

2.5.3 Внешний вид блока счётчика приведён на рисунке 2.1.

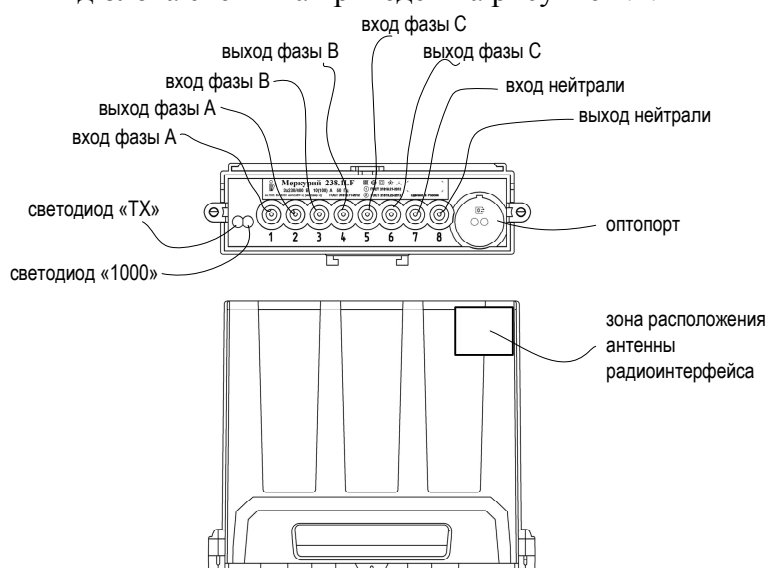


Рисунок 2.1 - Внешний вид блока счётчика "Меркурий 238.1LF"

Инд.№ подл.	Подп. и дата
Взам.инв.№	Инд.№ дубл.
Подп. и дата	Подп. и дата

Изм.	Лист	№ докум.	Подп.	Дата	АВЛГ.411152.046 РЭ	Лист
						9

2.5.3.1 Ручное управление в блоке счетчика не предусмотрено.

2.5.3.2 Индикаторные светодиоды:

- светодиод «ТХ»:

- при отключенном внешнем питании выдаёт вспышки длительностью 300 мкс с интервалом 1 сек, сигнализируя тем самым о готовности счётчика «проснуться» и начать обмен по оптопорту;

- при включенном внешнем питании выдаёт вспышки длительностью 20 мс с интервалом 5 сек, сигнализируя тем самым о нормальном функционировании PLC-модема;

- при включенном внешнем питании при обмене пакетами по любому из интерфейсов выдаёт вспышки длительностью 200 мс.

- светодиод «1000» загорается при подаче внешнего питания и своим мерцанием сигнализирует о прохождении через счётчик очередной порции активной или реактивной энергии, размер которых определяется постоянными счётчика.

2.5.4 Внешний вид блока индикации «Меркурий 258.2L» приведён на рисунке 2.2.

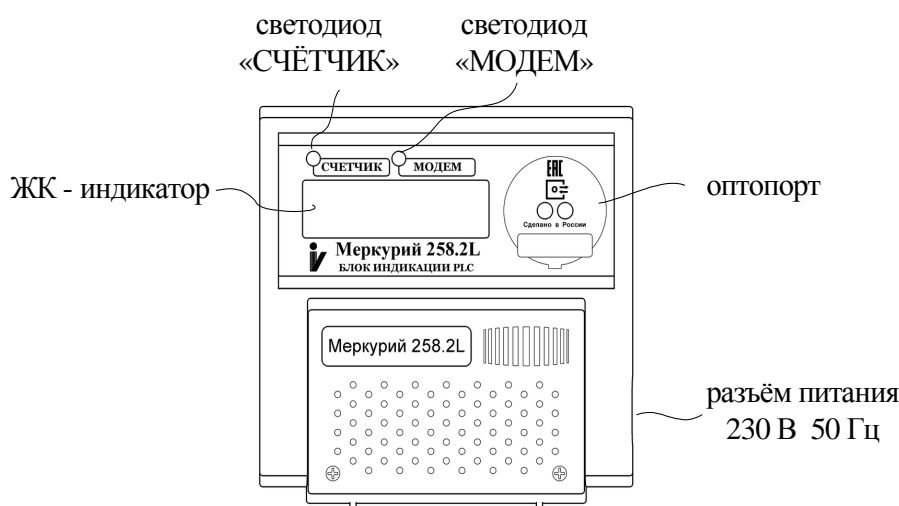


Рисунок 2.2 - Внешний вид блока индикации "Меркурий 258.2L"

Индикаторные светодиоды на блоке индикации PLC:

- «СЧЁТЧИК»

Сразу после подачи питания загорается равномерно с короткими провалами, отмечающими моменты передачи запросов в направлении блока счётчика.

После приёма первого же ответа от блока счётчика, гаснет и далее:

- короткие вспышки отмечают моменты передачи пакетов с запросами в направлении блока счётчика;
- длинные вспышки отмечают моменты приёма пакетов с ответами от блока счётчика.

При неответе блока счётчика на 5 запросов подряд светодиод переходит в такое же состояние как сразу после подачи питания.

- «МОДЕМ»

Инд.№ подл.	Подп. и дата
Взам.инв.№	Инд.№ дубл.
Подп. и дата	

Изм.	Лист	№ докум.	Подп.	Дата

АВЛГ.411152.046 РЭ

Лист

10

При включенном внешнем питании: 2.5.5 Внешний вид блока индикации «Меркурий 258.2F» приведён на рисунке 2.3.



Рисунок 2.3 - Внешний вид блока индикации «Меркурий 258.2F»

2.5.6 Дистанционное управление

Счётчик имеет следующие интерфейсы:

- оптопорт (скорость обмена 9600 бит/сек);
- RF (для связи со счётчиком по радиоканалу в диапазоне 868 МГц);
- PLC (для связи со счётчиком по силовой сети, работающий по протоколу PLC-III ООО «НПК Инкотекс»).

Счётчик поддерживает одинаковое исполнение запросов на чтение/запись своих параметров через любой из перечисленных интерфейсов. Протокол управления счётчиком — SPRINT с расширениями ООО «НПК Инкотекс». В качестве логического адреса устройства используется его уникальный серийный номер.

Счётчик поддерживает три уровня доступа: «GUEST», «USER» и «ADMIN». Для входа в счётчик на уровнях «USER» или «ADMIN» необходимо знание соответствующего ключа, который вводится в счётчик на этапе ввода в эксплуатацию. Далее эти ключи используются для шифрования запросов и ответов. В случае несовпадения ключей, счётчик не сможет правильно расшифровать запрос и отвечать на него не станет.

На разных уровнях доступа счётчик обеспечивает различные возможности установки/считывания своих параметров и настроек, например: активная/реактивная мощность, текущее время и дата, расписание праздничных дней, тарифное расписание и т.д. Полный перечень параметров доступен в программе «SprintMaster» и приведен в таблице 4.

Таблица 4

Группа и название параметра	чтение	запись
-----------------------------	--------	--------

Инд. № подл.	Подп. и дата
Взам. инв. №	Инд. № дубл.
Подп. и дата	Подп. и дата

Изм.	Лист	№ докум.	Подп.	Дата
------	------	----------	-------	------

АВЛГ.411152.046 РЭ

Лист

11

						G	U	A	G	U	A
Переменные и функции, базовые											
Серийный номер устройства						+	+	+	-	-	-
Размеры буферов						+	+	+	-	-	-
Список поддерживаемых расширений						+	+	+	-	-	-
Флажки возможностей доступа						+	+	+	-	-	-
Коммерческое название устройства						+	+	+	-	-	-
Дата изготовления устройства						+	+	+	-	-	-
Дата калибровки устройства						+	+	+	-	-	-
Кодовый номер проекта						+	+	+	-	-	-
Идентификатор профиля устройства						+	+	+	-	-	-
Название проекта						+	+	+	-	-	-
Версия прошивки						+	+	+	-	-	-
Комментарии к версии прошивки						+	+	+	-	-	-
Дата выхода прошивки						+	+	+	-	-	-
Вариант исполнения						+	+	+	-	-	-
Комментарии к варианту исполнения						+	+	+	-	-	-
Ссылка на сайт производителя						+	+	+	-	-	-
Почтовый адрес места установки устройства						-	+	+	-	-	+
Географическая широта точки установки устройства						-	+	+	-	-	+
Географическая долгота точки установки устройства						-	+	+	-	-	+
Высота точки установки устройства над уровнем моря						-	+	+	-	-	+
Имя или название организации клиента						-	+	+	-	-	+
Номер лицевого счёта клиента						-	+	+	-	-	+
Мастер-ключ						-	-	-	-	-	-
Ключ пользователя						-	-	-	-	+	+
Ключ администратора						-	-	-	-	-	+
Время по шкале UTC						-	+	+	-	-	+
Часовой пояс						-	+	+	-	-	+
Флажок разрешения использования «летнего» времени						-	+	+	-	-	+
Местное время устройства						-	+	+	-	-	-
Счётчик плавной коррекции часов						-	+	+	-	-	-
Некорректируемый секундный таймер						-	+	+	-	-	-
Момент фиксации показаний						-	+	+	-	-	+
Случайное число-заготовка						+	+	+	-	-	-
Число-отмычка, разрешающее однократную смену AdminKey						-	-	-	+	+	+
Настройки, коммерческие											
Лимит активной мощности						-	+	+	-	-	+
Задержка отключения нагрузки по достижению лимита мощности						-	+	+	-	-	+
Состояние нагрузки						-	+	+	-	-	-

Изм.	Лист	№ докум.	Подп.	Дата	Инва.№ подл.	Взам.инв.№	Инва.№ дубл.	Подп. и дата
------	------	----------	-------	------	--------------	------------	--------------	--------------

АВЛГ.411152.046 РЭ

Лист

12

Дистанционное управление нагрузкой	-	-	-	-	-	+
Таблица точек тарифных переключений	-	+	+	-	-	+
Таблица праздничных дней	-	+	+	-	-	+
Текущий тариф	-	+	+	-	-	-
Режим работы встроенного тарификатора	-	+	+	-	-	-
Показания, вспомогательные						
Напряжение ср.кв., фаза А	-	+	+	-	-	-
Напряжение ср.кв., фаза В	-	+	+	-	-	-
Напряжение ср.кв., фаза С	-	+	+	-	-	-
Ток ср.кв., фаза А	-	+	+	-	-	-
Ток ср.кв., фаза В	-	+	+	-	-	-
Ток ср.кв., фаза С	-	+	+	-	-	-
Мощность активная, все фазы	-	+	+	-	-	-
Мощность активная, фаза А	-	+	+	-	-	-
Мощность активная, фаза В	-	+	+	-	-	-
Мощность активная, фаза С	-	+	+	-	-	-
Мощность реактивная, все фазы	-	+	+	-	-	-
Мощность реактивная, фаза А	-	+	+	-	-	-
Мощность реактивная, фаза В	-	+	+	-	-	-
Мощность реактивная, фаза С	-	+	+	-	-	-
Коэффициент мощности, все фазы	-	+	+	-	-	-
Коэффициент мощности, фаза А	-	+	+	-	-	-
Коэффициент мощности, фаза В	-	+	+	-	-	-
Коэффициент мощности, фаза С	-	+	+	-	-	-
Частота напряжения в сети	-	+	+	-	-	-
Сдвиг фаз между напряжениями Ua и Ub	-	+	+	-	-	-
Сдвиг фаз между напряжениями Ua и Uc	-	+	+	-	-	-
Сдвиг фаз между напряжениями Ub и Uc	-	+	+	-	-	-
Напряжение резервного питания #0 (напряжение на батарее)	-	+	+	-	-	-
Температура в точке #0 (температура ядра процессора)	-	+	+	-	-	-
Флажки состояния #0: наличие внешнего питания напряжение на батарее в норме датчик напряжения на нагрузке	-	+	+	-	-	-
Флажки состояния #1: мастер-ключ установлен	-	+	+	-	-	-
Флажки ошибок #0: серийный номер не установлен ключ «USER» не установлен ключ «ADMIN» не установлен возможен вход на уровне «Factory» часы не установлены	-	+	+	-	-	-
Интерфейсы						
Уникальный идентификатор локальной сети	-	+	+	-	-	+

Инд.№ подл.	Подп. и дата
Взам.инв.№	Инд.№ дубл.
Подп. и дата	Подп. и дата

Изм.	Лист	№ докум.	Подп.	Дата
------	------	----------	-------	------

АВЛГ.411152.046 РЭ

<i>Режим работы импульсного оптического выхода</i>					-	+	+	-	-	+
Разное										
<i>Таймер обратного отсчёта прямого доступа к PLC-модему</i>					+	+	+	-	-	+
<i>Дескриптор энергонезависимой памяти</i>					+	+	+	-	-	-
<i>Количество фаз</i>					+	+	+	-	-	-
<i>Контрольный код измерителя электроэнергии</i>					+	+	+	-	-	-
<i>Процент памяти, занятой архивами пользователя</i>					+	+	+	-	-	-
Энергия Активная										
<i>Энергия Активная EA+ (все фазы, все тарифы)</i>					-	+	+	-	-	-
<i>Энергия Активная EA+ (все фазы, тариф 1)</i>					-	+	+	-	-	-
<i>Энергия Активная EA+ (все фазы, тариф 2)</i>					-	+	+	-	-	-
<i>Энергия Активная EA+ (все фазы, тариф 3)</i>					-	+	+	-	-	-
<i>Энергия Активная EA+ (все фазы, тариф 4)</i>					-	+	+	-	-	-
<i>Энергия Активная EA+ (фаза А, все тарифы)</i>					-	+	+	-	-	-
<i>Энергия Активная EA+ (фаза В, все тарифы)</i>					-	+	+	-	-	-
<i>Энергия Активная EA+ (фаза С, все тарифы)</i>					-	+	+	-	-	-
<i>Энергия Активная EA- (все фазы, все тарифы)</i>					-	+	+	-	-	-
<i>Энергия Активная EA- (все фазы, тариф 1)</i>					-	+	+	-	-	-
<i>Энергия Активная EA- (все фазы, тариф 2)</i>					-	+	+	-	-	-
<i>Энергия Активная EA- (все фазы, тариф 3)</i>					-	+	+	-	-	-
<i>Энергия Активная EA- (все фазы, тариф 4)</i>					-	+	+	-	-	-
<i>Энергия Активная EA- (фаза А, все тарифы)</i>					-	+	+	-	-	-
<i>Энергия Активная EA- (фаза В, все тарифы)</i>					-	+	+	-	-	-
<i>Энергия Активная EA- (фаза С, все тарифы)</i>					-	+	+	-	-	-
Энергия Реактивная										
<i>Энергия Реактивная ER+ (все фазы, все тарифы)</i>					-	+	+	-	-	-
<i>Энергия Реактивная ER+ (фаза А, все тарифы)</i>					-	+	+	-	-	-
<i>Энергия Реактивная ER+ (фаза В, все тарифы)</i>					-	+	+	-	-	-
<i>Энергия Реактивная ER+ (фаза С, все тарифы)</i>					-	+	+	-	-	-
<i>Энергия Реактивная ER- (все фазы, все тарифы)</i>					-	+	+	-	-	-
<i>Энергия Реактивная ER- (фаза А, все тарифы)</i>					-	+	+	-	-	-
<i>Энергия Реактивная ER- (фаза В, все тарифы)</i>					-	+	+	-	-	-
<i>Энергия Реактивная ER- (фаза С, все тарифы)</i>					-	+	+	-	-	-

Примечание - буквами G, U и A обозначены уровни доступа: «GUEST», «USER» и «ADMIN», соответственно.

Изм.	Лист	№ докум.	Подп.	Дата	Инд.№ подл.	Взам.инв.№	Инд.№ дубл.	Подп. и дата
------	------	----------	-------	------	-------------	------------	-------------	--------------

3 Подготовка к работе

3.1 Эксплуатационные ограничения

3.1.1 Напряжение, подводимое к параллельной цепи счётчика для каждой фазы, не должно превышать значения 264,5 В.

3.1.2 Ток в последовательной цепи счётчика для каждой фазы не должен превышать значения 100 А.

3.2 Порядок установки

ВНИМАНИЕ!

Если предполагается использовать счётчик в составе АСКУЭ, перед установкой на объект необходимо изменить адрес и ключ шифрования уровня «ADMIN» счётчика, установленный на предприятии-изготовителе, с целью предотвращения несанкционированного доступа к программируемым параметрам.

3.2.1 К работам по монтажу счётчика допускаются лица, прошедшие инструктаж по техники безопасности и имеющие квалификационную группу по электробезопасности не ниже III для электроустановок до 1000 В.

3.2.2 Извлечь счётчик из транспортной упаковки.

3.2.3 Произвести внешний осмотр блока счётчика, убедиться в отсутствии видимых повреждений корпуса и крышки зажимов, в наличии и сохранности пломб.

3.2.4 Установить блок счётчика на место эксплуатации и подключить цепи напряжения и тока в соответствии со схемой, приведенной на внутренней стороне крышки зажимов.

ВНИМАНИЕ!

Подключения цепей напряжений и тока производить при обесточенной сети!

3.2.5 Установить крышку зажимов на место и опломбировать её.

3.2.6 Включить сетевое напряжение и убедиться, что блок счётчик включился: светодиод «1000» загорелся и начал отсчитывать потребляемую энергию, а на ЖКИ блоков индикации отображается значение учтённой энергии по текущей тарифной зоне.

3.2.7 Сделать отметку в формуляре о дате установки и дате ввода в эксплуатацию.

Инд. № подл.	Подп. и дата
Взам. инв. №	Инд. № дубл.
Подп. и дата	Подп. и дата

Изм.	Лист	№ докум.	Подп.	Дата	АВЛГ.411152.046 РЭ	Лист
						15

4 Средства измерений, инструменты и принадлежности

4.1 Средства измерений, инструменты и принадлежности, необходимые для проведения регулировки, поверки, ремонта и технического обслуживания приведены в таблице 5.

Таблица 5

Рекомендуемое оборудование	Основные требования, предъявляемые к оборудованию	К-во, шт
Установка для поверки трёхфазных счетчиков электрической энергии автоматизированная УАПС-1МГ	Номинальное напряжение (3×230/400) В, ток (0,001-100) А, погрешность измерения активной/реактивной энергии ±(0,15/0,3) %	1
Универсальная пробойная установка УПУ-10	Испытательное напряжение до 10 кВ, погрешность установки напряжения не более 5 %.	1
Блок питания Б5-30	Постоянное напряжение (5-24) В, ток 50 мА.	1
Мегомметр Ф4102/1-1М	Диапазон измерений до 100 МОм, испытательное напряжение 500 В, погрешность не более ±3 %.	1
Вибростенд ВЭДС400	Частота 25 Гц (синусоидальная), среднеквадратическое ускорение до 20 м/с ²	1
Осциллограф С1-92	Диапазон измеряемых напряжений 0,05...30В.	1
Вольтметр цифровой универсальный В7-27	Диапазон измеряемых токов (1-10) мА, диапазон измеряемых напряжений (0-30) В.	1
Частотомер ЧЗ-64	Погрешность измерения 10 ⁻⁷ .	1
Амперметр Ф5263	Погрешность измерения ±5 %.	1
Персональный компьютер с операционной системой Windows	Наличие последовательного порта RS-232. Программное обеспечение «SprintMaster»	1
Примечание - Допускается использовать другое оборудование, аналогичное по своим техническим и метрологическим характеристикам и обеспечивающее заданные режимы.		

Инд. № подл.	Подп. и дата
Взам. инв. №	Инд. № дубл.
Подп. и дата	Подп. и дата

Изм.	Лист	№ докум.	Подп.	Дата	АВЛГ.411152.046 РЭ	Лист
						16

пиктограммы.

Сразу после включения питания, когда данные от блока счётчика ещё не поступили, и блоку индикации приходится использовать для вывода сохранённые в прошлый раз данные, он подчёркивает это обстоятельство путём циклического включения/выключения содержимого картинки на ЖК-индикаторе. То же самое происходит при потере связи с блоком счётчика.

5.3.2 ЖКИ блока индикации RF используется для отображения количества активной (по 4-м тарифам и суммарно, циклически) и реактивной энергии (всего), учтённой блоком счётчика.

Количество энергии отображается в формате «6.2». Единица измерения: кВт·ч и квар·ч.

Для указания номера тарифа (или суммы тарифов) используются позиционные указатели в виде ряда горизонтальных полосок в верхней части ЖК-индикатора.

Сразу после включения питания, когда данные от блока счётчика ещё не поступили, и блоку индикации приходится использовать для вывода сохранённые в прошлый раз данные, он подчёркивает это обстоятельство путём циклического включения/выключения содержимого картинки на ЖК-индикаторе. То же самое происходит при потере связи с блоком счётчика.

5.3.3 Проверка функционирования ЖКИ блока индикации PLC.

При включении блока индикации PLC проверяется исправность всех сегментов индикатора путём кратковременной засветки всех имеющихся на нём сегментов и пиктограмм (Рисунок 5.1).

Примеры вывода показаний о потреблённой энергии разных видов приведены на рисунках 5.2-5.4.

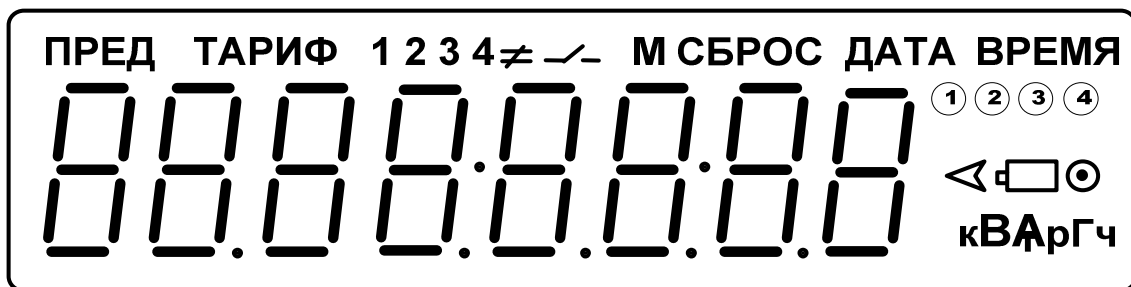


Рисунок 5.1 - Начальная засветка

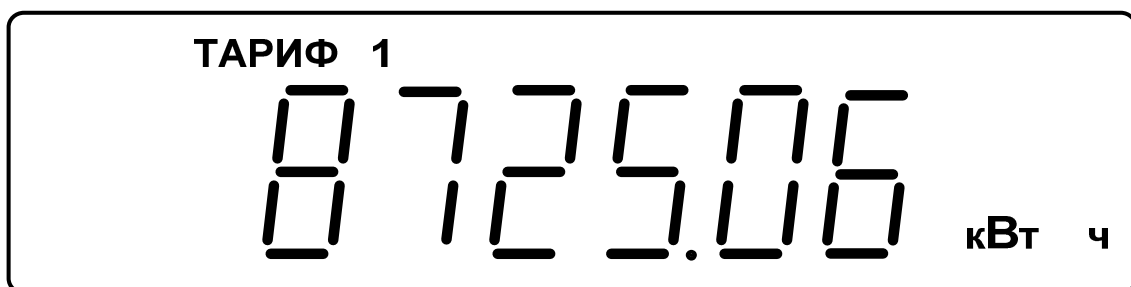


Рисунок 5.2 - Отображение активной энергии по тарифу 1

Инд.№ подл.	Подп. и дата
Инд.№ дубл.	
Взам.инв.№	
Подп. и дата	
Инд.№ подл.	

Изм.	Лист	№ докум.	Подп.	Дата
------	------	----------	-------	------

АВЛГ.411152.046 РЭ

Лист

19

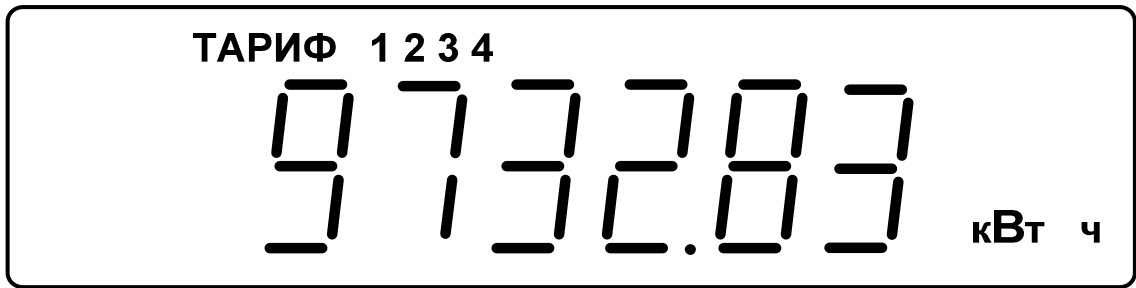


Рисунок 5.3 - Отображение активной энергии по сумме тарифов

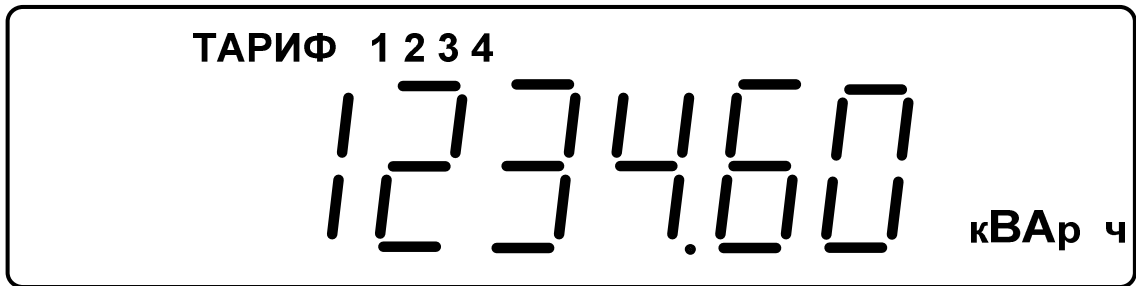


Рисунок 5.4 - Отображение реактивной энергии

5.3.4 Проверка функционирования ЖКИ блока индикации RF.

При включении блока индикации RF проверяется исправность всех сегментов индикатора путём кратковременной засветки всех имеющихся на нём сегментов и пиктограмм (Рисунок 5.5).

Примеры вывода показаний о потреблённой энергии разных видов приведены на рисунках 5.6-5.8.

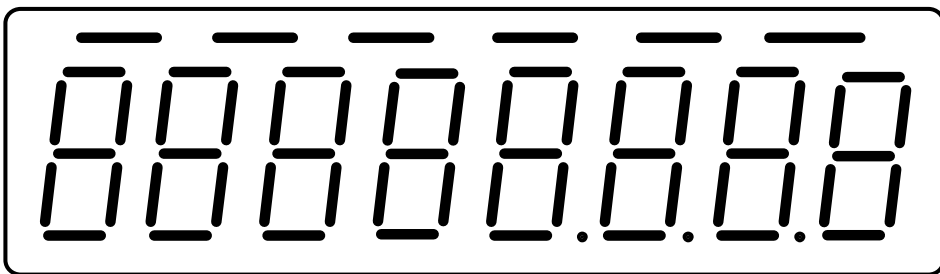


Рисунок 5.5 - Начальная засветка

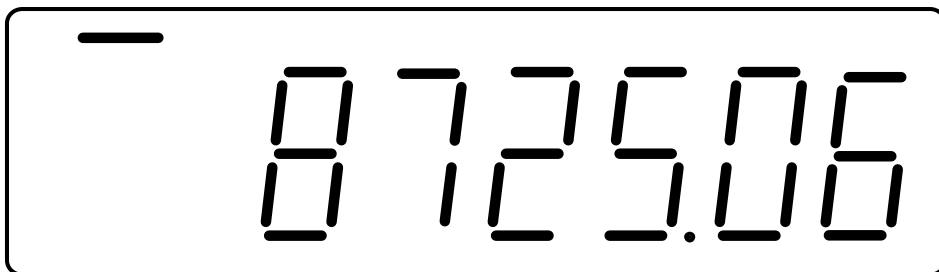


Рисунок 5.6 - Отображение активной энергии по тарифу 1

Подп. и дата	
Инв.№ дубл.	
Взам.инв.№	
Подп. и дата	
Инв.№ подл.	

Изм.	Лист	№ докум.	Подп.	Дата
------	------	----------	-------	------

АВЛГ.411152.046 РЭ

Лист

20

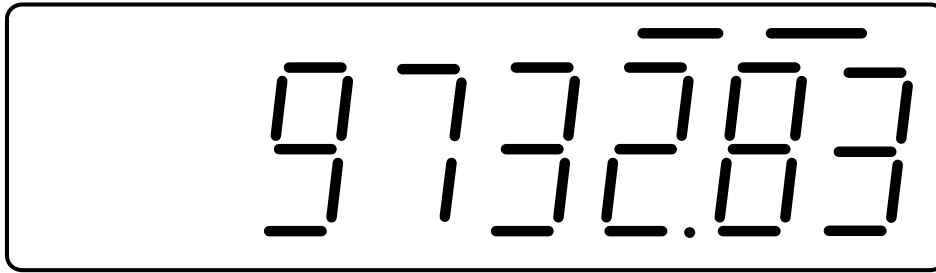


Рисунок 5.7 - Отображение активной энергии по сумме тарифов

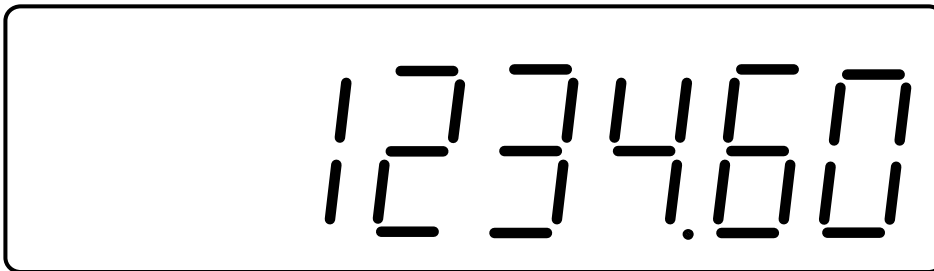


Рисунок 5.8 - Отображение реактивной энергии

5.4 Работа счётчика в составе автоматизированных систем контроля и учёта электроэнергии.

5.4.1 Счётчик в составе системы всегда является ведомым, т.е. не может передавать информацию в канал без запроса ведущего, в качестве которого выступает управляющий компьютер или другое устройство, совместимое по системе команд.

5.4.2 Управляющий компьютер или другое устройство, совместимое по системе команд, посылает адресные запросы к счётчикам в виде последовательности двоичных байт, на что адресованный счётчик посылает ответ в виде последовательности двоичных байт. Число байт запроса и ответа не является постоянной величиной и зависит от характера запроса.

5.4.3 Включение счётчика в систему, методика его настройки и программирование приводится в соответствующей документации на систему.

5.5 При отключении нагрузки по превышению лимита мощности возобновить подачу электроэнергии потребителю можно с помощью Блока Индикации RF следующим образом:

- Включить блок индикации RF
- Несколько раз подряд нажать на кнопку «ВКЛЮЧИТЬ ПИТАНИЕ» до появления надписи «relay On»
- Нажать на кнопку обновления данных

Внимание!

Правильно сконфигурированный блок счётчика в дополнительных настройках не нуждается

Правильно сконфигурированный блок индикации PLC при наличии устойчивой связи с блоком счётчика в каких-либо дополнительных регулировках не нуждается.

Правильно сконфигурированный блок индикации RF при наличии устойчивой связи с блоком счётчика в каких-либо дополнительных регулировках не нуждается.

5.5 Идентификация программного обеспечения

5.5.1 Метрологически значимой частью является встроенное программное

Инд.№ подл.	Подп. и дата
Взам.инв.№	Инд.№ дубл.
Подп. и дата	Подп. и дата

Изм.	Лист	№ докум.	Подп.	Дата	АВЛГ.411152.046 РЭ	Лист
						21

обеспечение (ВПО) прибора. ВПО прибора имеет следующие идентификационные признаки:

- Наименование программного обеспечения «Меркурий 238»;
- Идентификационное наименование программного обеспечения «Меркурий 238.MU.Rev.0.3.txt»;
- Номер версии (идентификационный номер) программного обеспечения 0.3.X.X;
- Цифровой идентификатор программного обеспечения (контрольная сумма исполняемого кода) 28A7;
- Алгоритм вычисления цифрового идентификатора программного обеспечения CRC16.

Для проверки соответствия ПО предусмотрена процедура идентификации.

Подключить счётчик к компьютеру.

Включить питание персонального компьютера. Запустить программу «SprintMaster».

С её помощью прочитать идентификационные данные счётчика.

Вывод об аутентичности ВПО принимается по результатам сравнения отображаемых идентификационных данных с выше приведенными.

5.5.2 Встроенное программное обеспечение (ВПО) счетчика предназначено для измерения и обработки параметров электроэнергии в точке подключения прибора. ВПО осуществляет сохранение необходимых параметров в энергонезависимой памяти прибора при снятии внешнего напряжения. Программное обеспечение счетчика также осуществляет вывод параметров на ЖКИ блоков индикации и обмен информацией посредством доступных интерфейсов связи.

5.5.3 В счетчике реализован высокий уровень защиты от преднамеренных изменений

5.5.4 Защита от ошибок в протоколе связи обеспечивается путём применения специальных средств подтверждения целостности передаваемых данных.

5.5.5 Результаты измерения счетчика хранятся во встроенной энергонезависимой памяти и защищены контрольной суммой CRC32, что обеспечивает автоматическую проверку целостности данных при их считывании.

5.5.6 Для работы прибора дополнительные системные и аппаратные средства не требуются.

5.7.7 Исходное ПО с прибором учета не поставляется.

Инд.№ подл.	Подп. и дата
Взам.инв.№	Инд.№ дубл.
Подп. и дата	Подп. и дата

Изм.	Лист	№ докум.	Подп.	Дата	АВЛГ.411152.046 РЭ	Лист
						22

6 Поверка счётчика

6.1 Поверка счётчика осуществляется органами Государственной метрологической службы или аккредитованными метрологическими службами юридических лиц.

6.2 Поверка счётчика производится в соответствии с методикой поверки АВЛГ.411152.046 РЭ1, являющейся приложением Г к данному руководству по эксплуатации.

6.3 Интервал между поверками – 16 лет.

7 Техническое обслуживание

7.1 К работам по техническому обслуживанию счётчика допускаются лица, прошедшие инструктаж по технике безопасности и имеющие квалификационную группу по электробезопасности не ниже III для электроустановок до 1000 В.

7.2 Перечень работ по техническому обслуживанию и периодичность технического обслуживания приведены в таблице 7.

Таблица 7

Перечень работ по техническому обслуживанию	Периодичность
Удаление пыли с корпуса счётчика	*
Проверка надежности подключения силовых цепей счётчика.	*
* в соответствии с графиком планово-предупредительных работ эксплуатирующей организации.	

7.2.1 Удаление пыли с поверхности счётчика производится чистой, мягкой обтирочной ветошью.

7.2.2 Для проверки надёжности подключения силовых цепей счётчика необходимо:

- снять пломбу и крышку зажимов;
- удалить пыль с контактной колодки с помощью кисточки;
- подтянуть винты контактной колодки крепления проводов силовых цепей;
- установить крышку зажимов на место, зафиксировать защелкой и опломбировать.

ВНИМАНИЕ! Работы проводить при обесточенной сети!

7.2.3 Проверка функционирования производится на месте эксплуатации счётчика: силовые цепи нагружают реальной нагрузкой – счётчик должен вести учёт электроэнергии.

7.3 По окончании технического обслуживания сделать отметку в формуляре.

Инд. № подл.	Подп. и дата
Взам. инв. №	Инд. № дубл.
Подп. и дата	
Изм.	Лист
№ докум.	Подп.
Дата	

АВЛГ.411152.046 РЭ

Лист

23

8 Текущий ремонт

8.1 Текущий ремонт осуществляется предприятием-изготовителем или юридическими и физическими лицами, имеющими лицензию на проведение ремонта счётчика.

8.2 Ремонт проводится в соответствии с руководством по среднему ремонту АВЛГ.411152.046 РС.

8.2 После проведения ремонта счётчик подлежит поверке.

9 Хранение

9.1 Счётчик должен храниться в упаковке в складских помещениях потребителя (поставщика) по ГОСТ 31818.11-2012, ГОСТ 31819.21-2012, ГОСТ 31819.23-2012, ГОСТ 22261 группа 4 с дополнениями:

- температура окружающего воздуха от минус 45 до плюс 75 °С;
- относительная влажность воздуха 95 % при температуре 30 °С.

10 Транспортирование

10.1 Условия транспортирования счётчиков в транспортной таре предприятия-изготовителя должно соответствовать ГОСТ 22261 группа 4 с дополнениями:

- температура окружающего воздуха от минус 45 до плюс 75 °С;
- относительная влажность воздуха 95 % при температуре 30 °С.

10.2 Счётчики должны транспортироваться в крытых железнодорожных вагонах, перевозиться автомобильным транспортом с защитой от дождя и снега, водным транспортом, а также транспортироваться в герметизированных отапливаемых отсеках самолетов в соответствии с документами:

- «Правила перевозок грузов автомобильным транспортом», утвержденные министерством автомобильного транспорта;
- «Правила перевозок грузов», утвержденные министерством путей сообщения;
- «Технические условия погрузки и крепления грузов», М. «Транспорт»;
- «Руководство по грузовым перевозкам на воздушных линиях», утвержденное министерством гражданской авиации.

10.3 При погрузочно-разгрузочных работах и транспортировании должны соблюдаться требования манипуляционных знаков на упаковке счётчика.

11 Тара и упаковка

11.1 Счётчик упаковывается по документации предприятия-изготовителя.

Инд. № подл.	Подп. и дата
Взам. инв. №	Инд. № дубл.
Подп. и дата	Подп. и дата

					АВЛГ.411152.046 РЭ	Лист
Изм.	Лист	№ докум.	Подп.	Дата		24

12 Маркирование и пломбирование

12.1 Счётчик пломбруется в соответствии с рисунком 12.1

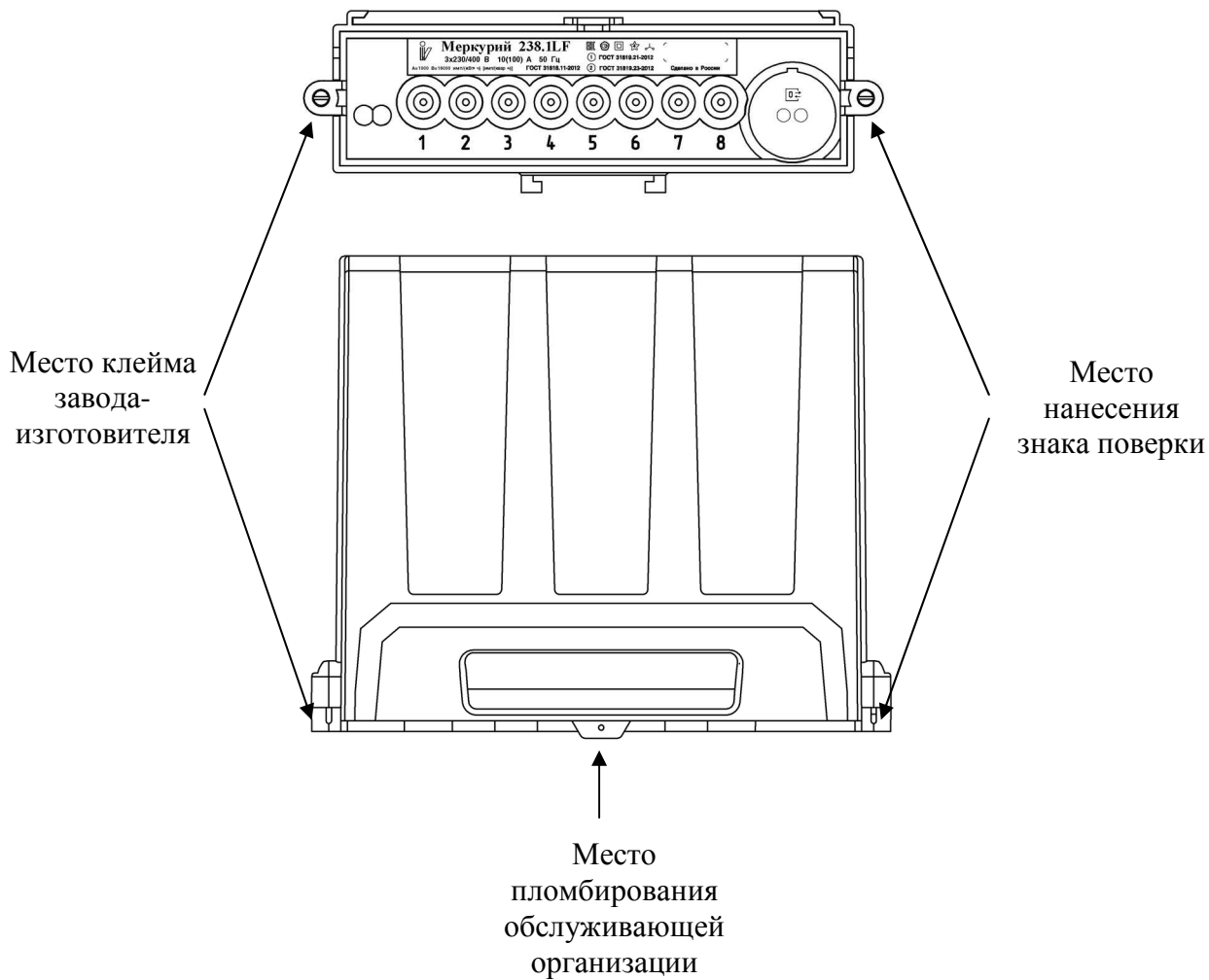


Рисунок 12.1

Инд. № подл.	Подп. и дата
Взам. инв. №	Инд. № дубл.
Подп. и дата	Подп. и дата

Изм.	Лист	№ докум.	Подп.	Дата
------	------	----------	-------	------

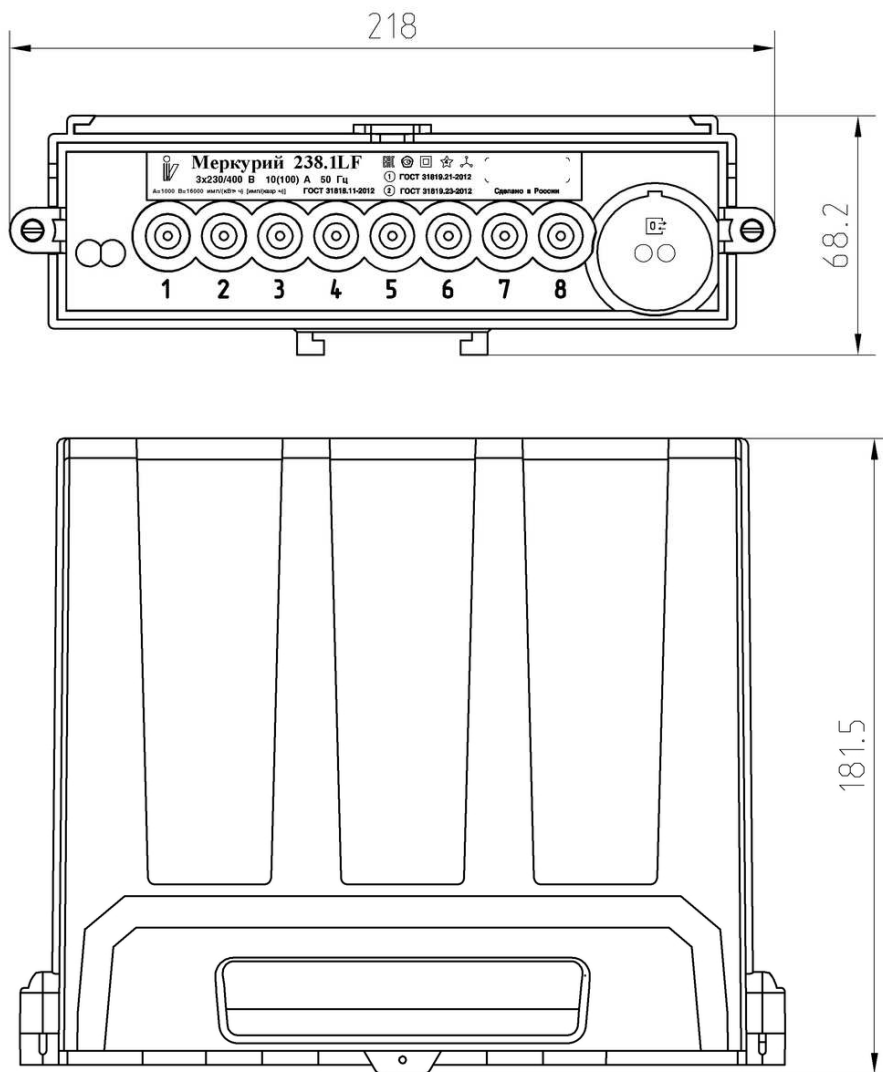
АВЛГ.411152.046 РЭ

Лист

25

ПРИЛОЖЕНИЕ А
(справочное)

Габаритный чертёж блока счётчика



Инд.№ подл.	Подп. и дата
Взам.инв.№	Инд.№ дубл.
Подп. и дата	Подп. и дата

Изм.	Лист	№ докум.	Подп.	Дата
------	------	----------	-------	------

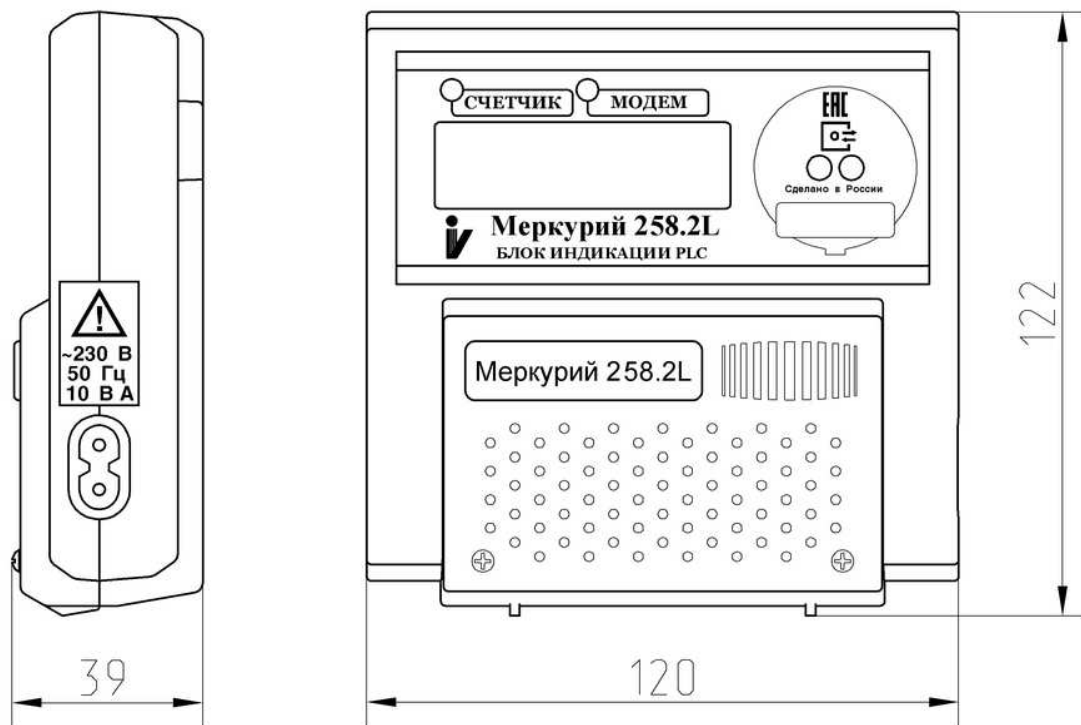
АВЛГ.411152.046 РЭ

Лист
26

ПРИЛОЖЕНИЕ Б

(справочное)

Габаритный чертёж блока индикации PLC



Инв.№ подл.	Подп. и дата
Взам.инв.№	Инв.№ дубл.
Подп. и дата	Подп. и дата

Изм.	Лист	№ докум.	Подп.	Дата
------	------	----------	-------	------

АВЛГ.411152.046 РЭ

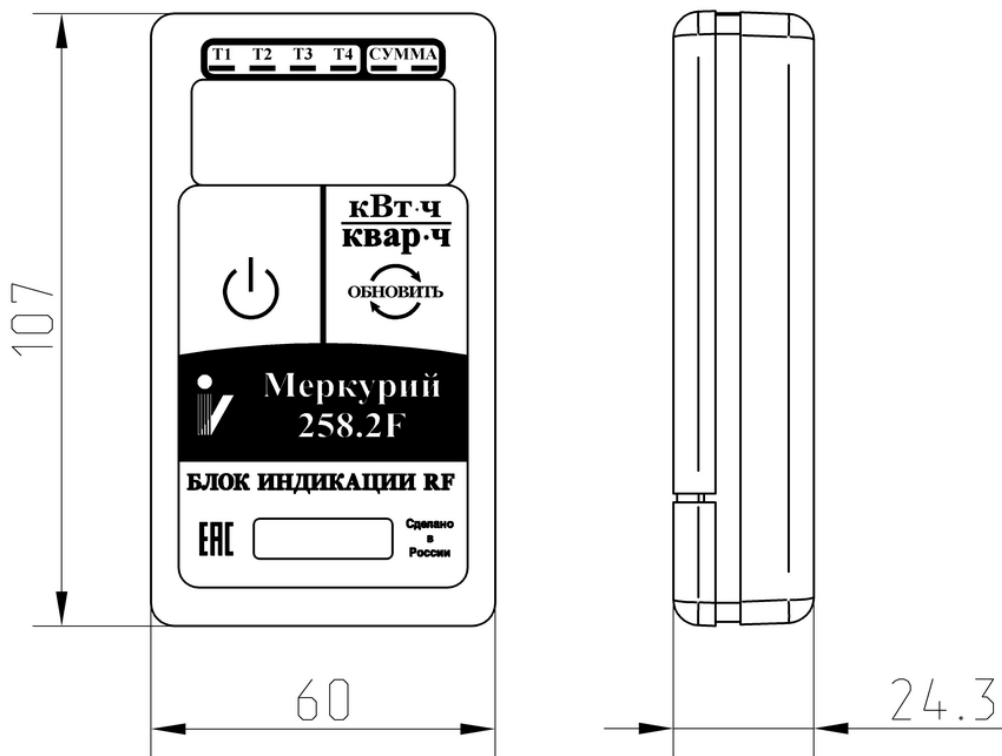
Лист

27

ПРИЛОЖЕНИЕ В

(справочное)

Габаритный чертёж блока индикации RF



Инв.№ подл.	Подп. и дата
Взам.инв.№	Инв.№ дубл.
Подп. и дата	Подп. и дата

Изм.	Лист	№ докум.	Подп.	Дата
------	------	----------	-------	------

АВЛГ.411152.046 РЭ

Лист

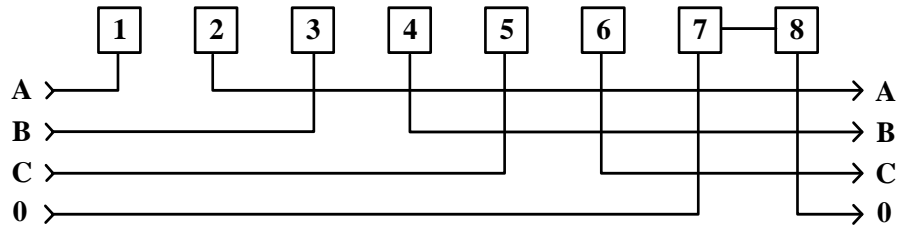
28

ПРИЛОЖЕНИЕ Д
(обязательное)

Схема подключения счётчика к сети 230 В

Генератор

Нагрузка



Инд.№ подл.	Подп. и дата
Взам.инв.№	Инд.№ дубл.
Подп. и дата	Подп. и дата

Изм.	Лист	№ докум.	Подп.	Дата
------	------	----------	-------	------

АВЛГ.411152.046 РЭ

Лист

29

