

VBG2 и VBG3

2-ХОДОВЫЕ И 3-ХОДОВЫЕ ШАРОВЫЕ РЕГУЛИРУЮЩИЕ КЛАПАНЫ (DN15 ДО DN32)

Ру 25; T_{max} = 120 °C

ТЕХНИЧЕСКОЕ ОПИСАНИЕ



ОСОБЕННОСТИ

- Размерный ряд от DN15 до DN32 с наружной резьбой BSPP (G) от 1" до 2".
- Равнопроцентная характеристика регулирования.
- Совместимы с поворотными приводами MVN без возвратной пружины: 2-позиционные, 3-позиционные, аналоговые (0...10В).
- Съёмная рукоятка для ручного управления клапаном во время установки или в случае сбоя напряжения питания.
- При установке привода на клапан, привод может быть ориентирован в любом из 4-х направлений.
- Широкий диапазон пропускной способности Kv 0.25 ... 25.
- Хромированный латунный шток и шар.
- Латунный корпус стойкий к вымыванию цинка.
- Смесительное или разделительное действие для 3-ходовых клапанов.
- Утечка класса А, воздухонепроницаемый в соотв. с EN 12266-1.

ОБЩИЕ СВЕДЕНИЯ

2-ходовые и 3-ходовые шаровые регулирующие клапаны VBG2 и VBG3 предназначены для регулирования расхода горячей и охлажденной воды (допускается раствор гликоля до 50%) в соотв. с VDI2035 в системах отопления, вентиляции, в том числе, фэн-койла, и кондиционирования воздуха (ОВК/HVAC). Эти клапаны могут быть оборудованы электрическими приводами серии MVN для автоматического управления по принципу Открыто/Закрыто (On/Off) или 3-позиционного или аналогового (0...10В) управления.

ТЕХНИЧЕСКИЕ ХАРАКТЕРИСТИКИ

Тип клапана	2-ходовой регулирующий клапан (VBG2-xx-xx) 3-ходовой регулирующий клапан (VBG3-xx-xx)
Номинальное давление	PN25
Рабочая температура	+5 ... +120 °C
Тип присоединения	Внешняя трубная резьба BSPP, плоские торцы
Рабочая жидкость	Горячая или охлажденная вода в соотв. с VDI2035, допускается до 50% гликоля. Не применяется с паром и горючими жидкостями.
Утечка	
VBG2	Утечка класса А, воздухо-непроницаемый в соотв. с EN 12266-1
Пропускная способность (Kvs)	см. Таблица 1 и Табл.2
Макс. перепад давления	см. Таблица 1 и Таблица 2
Материалы:	
Корпус	Латунь
Шток	Латунь
Шар	Хромированная латунь
Седло	Teflon® уплотнение с EPDM O-кольцами
Регулирующая поток вставка	Noryl®
Корпус:	
2-ходовой	Полнопроходной, используется запатентованная вставка для регулирования потока
3-ходовой	А-В-АВ поток, используется запатентованная вставка для регулирования потока
Макс. давление	Макс.. 2482 кПа при 120 °C
Характеристика:	
2-ходовой	Равнопроцентная
Стандарты/Одобрения	CE

МОДЕЛИ И ХАРАКТЕРИСТИКИ VBG2

DN	Наружная резьба	Kvs A-B	Максимальный перепад давления с приводом MVN	Модель
15	1"	0.25	890 кПа	VBG2-15-0.25
		0.4		VBG2-15-0.4
		0.63		VBG2-15-0.63
		1		VBG2-15-1
		1.6		VBG2-15-1.6
		2.5		VBG2-15-2.5
		4		VBG2-15-4
20	1 1/4"	6.3	890 кПа	VBG2-20-6.3
		8.6		VBG2-20-8.6
		10		VBG2-25-10
25	1 1/2"	6.3	680 кПа	VBG2-25-6.3
		10		VBG2-25-10
		16		VBG2-25-16
		25		VBG2-25-25
32	2"	16		VBG2-32-16
		25		VBG2-32-25


МОДЕЛИ И ХАРАКТЕРИСТИКИ VBG3

DN	Наружная резьба	Kvs A-B	Kvs B-AB	Максимальный перепад давления с приводом MVN	Модель
15	1"	0.63	0.50	340 кПа	VBG3-15-0.63
		1	0.80		VBG3-15-1
		1.6	1.28		VBG3-15-1.6
		2.5	2.00		VBG3-15-2.5
		4	3.20		VBG3-15-4
		6.3	5.04		VBG3-15-6.3
20	1 1/4"	4	3.20	340 кПа	VBG3-20-4
		6.3	5.04		VBG3-20-6.3
		8.6	6.88		VBG3-20-8.6
25	1 1/2"	6.3	5.04	270 кПа	VBG3-25-6.3
		10	8		VBG3-25-10
		16	12.8		VBG3-25-16
		25	20		VBG3-25-25
32	2"	16	12.8	270 кПа	VBG3-32-16
		25	20		VBG3-32-25

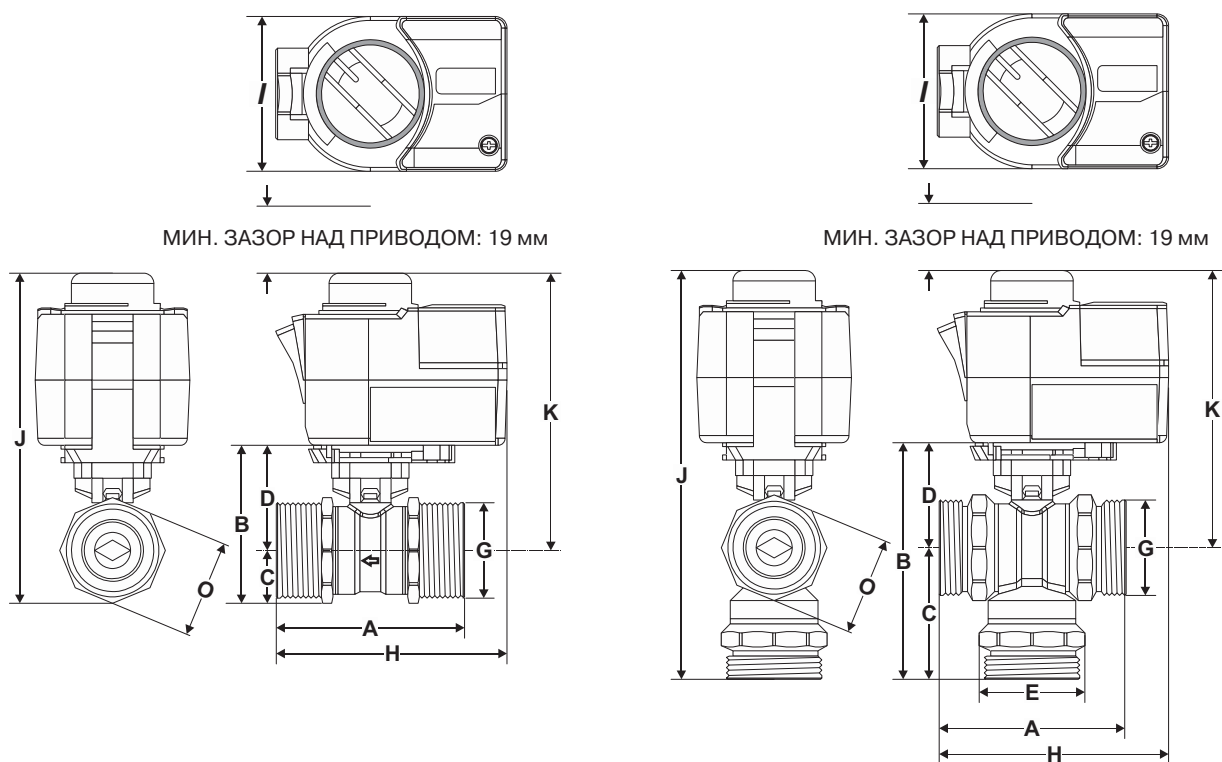
КОМПЛЕКТУЮЩИЕ

Модель	Описание
AC-15TF-1	Присоединительный фитинг для DN15 VBG
AC-20TF	Присоединительный фитинг DN20 VBG
AC-25TF	Присоединительный фитинг DN25 VBG
AC-32TF	Присоединительный фитинг DN32 VBG

ПРИСОЕДИНИТЕЛЬНЫЙ ФИТИНГ («АМЕРИКАНКА»)

Фитинг	a	c	DN	Заказной номер	Описание
	G 1"	G 1/2"	15	AC-15TF-1	Штуцер с внутренней резьбой 1 шт., накидная гайка 1 шт., прокладка 1 шт.
	G 1-1/4"	G 3/4"	20	AC-20TF	
	G 1-1/2"	G 1"	25	AC-25TF	
	G 2"	G 1-1/4"	32	AC-32TF	

РАЗМЕРЫ [ММ]



КЛАПАН VBG2 С ЭЛЕКТРОПРИВОДОМ MVN

КЛАПАН VBG3 С ЭЛЕКТРОПРИВОДОМ MVN

КЛАПАН VBG2 С ЭЛЕКТРОПРИВОДОМ MVN, РАЗМЕРЫ (В ММ)

DN	A	B	C	D	G	H	I	J	K	O
15	74.0	67.1	19.1	48.0	G1"	92.3	71.0	142.1	123.0	36.0
20	85.5	77.2	24.7	52.7	G1¼"	98.05	71.0	152.2	127.7	46.0
25	84.5	84.1	26.8	57.5	G1½"	97.55	71.0	159.1	132.5	50.0
32	102.0	98.1	36.0	63.4	G2"	106.3	71.0	173.1	138.4	65.0

КЛАПАН VBG3 С ЭЛЕКТРОПРИВОДОМ MVN, РАЗМЕРЫ (В ММ)

DN	A	B	C	D	E	G	H	I	J	K	O
15	74.0	107.1	41.1	49.1	44.0	G1"	92.3	71.0	182.1	124.1	41.0
20	85.5	109.4	46.9	49.1	49.5	G1¼"	98.05	71.0	184.4	124.1	46.0
25	84.5	118.4	44.4	53.1	53.5	G1½"	97.55	71.0	193.4	128.1	50.0
32	107.5	142.3	50.9	63.0	69.0	G2"	109.05	71.0	217.3	138.0	65.0

СОВМЕСТИМЫЕ ЭЛЕКТРОПРИВОДЫ

Модель привода	Напряжение питания		Управляющий сигнал			Энергопотребление			Длина кабеля (м)	Время рабочего хода (сек.)
	AC	DC	2-поз. (SPDT)	3-поз. (SPDT)	Аналог. 0(2) ... 10 V / 10 ... 0(2) V	Работа W	Ожидание VA	Ожидание W		
MVN663A1500	230 Vac, 50 Hz	--		✓	--	2	4.5	0	1.5	108
MVN613A1500	24 Vac, 50 Hz	--	✓	✓	--	1.5	1.5	0	1.5	108
MVN713A1500	24 Vac, 50 Hz	24 Vdc	--	--	✓	2	5	0.5	1.5	90

VBG2 и VBG3

2-ХОДОВЫЕ И 3-ХОДОВЫЕ ШАРОВЫЕ РЕГУЛИРУЮЩИЕ КЛАПАНЫ
(DN40 ДО DN50)

PN 25; T_{max} = 120 °C

ТЕХНИЧЕСКОЕ ОПИСАНИЕ



ОСОБЕННОСТИ

- Размерный ряд от DN40 до DN50 с наружной резьбой BSPP (G) от 2 1/4" до 3/4".
- Равнопроцентная характеристика регулирования.
- Совместимы с приводами M6061/M7061 без возвратной пружины: 2-позиционные, 3-позиционные, аналоговые (0...10В).
- Съёмная рукоятка для ручного управления клапаном во время установки или в случае сбоя напряжения питания.
- При установке привода на клапан, привод может быть ориентирован в любом из 4-х направлений.
- Широкий диапазон пропускной способности Kv 25 ... 63.
- Хромированный латунный шток и шар.
- Латунный корпус стойкий к вымыванию цинка.
- Смесительное или разделительное действие для 3-ходовых клапанов.
- Утечка класса А, воздухо непроницаемый в соотв. с EN 12266-1.

ОБЩИЕ СВЕДЕНИЯ

2-ходовые шаровые регулирующие клапаны VBG2 и 3-ходовые шаровые регулирующие клапаны VBG3 предназначены для регулирования расхода горячей и охлажденной воды (допускается раствор гликоля до 50%) в соотв. с VDI2035 в системах отопления, вентиляции и кондиционирования воздуха (ОВК/ HVAC). Эти клапаны могут быть оборудованы электрическими приводами серии M6061/M7061 для автоматического управления по принципу Открыто/Закрыто (On/Off) или 3-позиционного или аналогового (0...10В) управления.

ТЕХНИЧЕСКИЕ ХАРАКТЕРИСТИКИ

Тип клапана	2-ходовой регулирующий клапан (VBG2-xx-xx) 3-ходовой регулирующий клапан (VBG3-xx-xx)
Номинальное давление	PN25
Рабочая температура	+5 ... +120 °C
Тип присоединения	Внешняя трубная резьба BSPP, плоские торцы
Рабочая жидкость	Горячая или охлажденная вода в соотв. с VDI2035, допускается до 50% гликоля. Не применяется с паром и горючими жидкостями.
Утечка	
VBG2	Утечка класса А, воздухо- непроницаемый в соотв. с EN 12266-1
Материалы:	
Корпус	DZR Латунь
Шток	Латунь
Шар	Хромированная латунь
Седло	Teflon® уплотнение с EPDM O-кольцами
Регулирующая поток вставка	Noryl®
Корпус:	
2-ходовой	Полнопроходной, используется запатентованная вставка для регулирования потока
3-ходовой	A-B-AB поток, используется запатентованная вставка для регулирования потока
Макс. давление	Макс. 2482 кПа при 120 °C
Характеристика:	
2-ходовой	Равнопроцентная
3-ходовой	Порт А - АВ: Равнопроцентная; Порт В - АВ: Линейная
Стандарты/Одобрения	CE

МОДЕЛИ И ХАРАКТЕРИСТИКИ VBG2

DN	Наружная резьба	Kvs A-B	Максимальный перепад давления с приводом M6061/M7061 10Нм	Модель
40	2 1/4"	25	680 кПа	VBG2-40-25
		40		VBG2-40-40
50	2 3/4"	40		VBG2-50-40
		63		VBG2-50-63


МОДЕЛИ И ХАРАКТЕРИСТИКИ VBG3

DN	Наружная резьба	Kvs A-AB	Kvs B-AB	Максимальный перепад давления с приводом M6061/M7061 10Нм	Модель
40	2 1/4"	25	20	270 кПа	VBG3-40-25
		40	32		VBG3-40-40
50	2 3/4"	40	32		VBG3-50-40
		63	50		VBG3-50-63

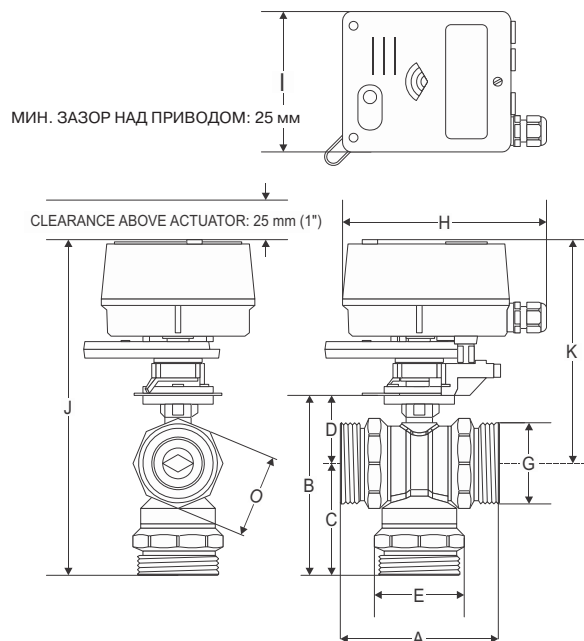
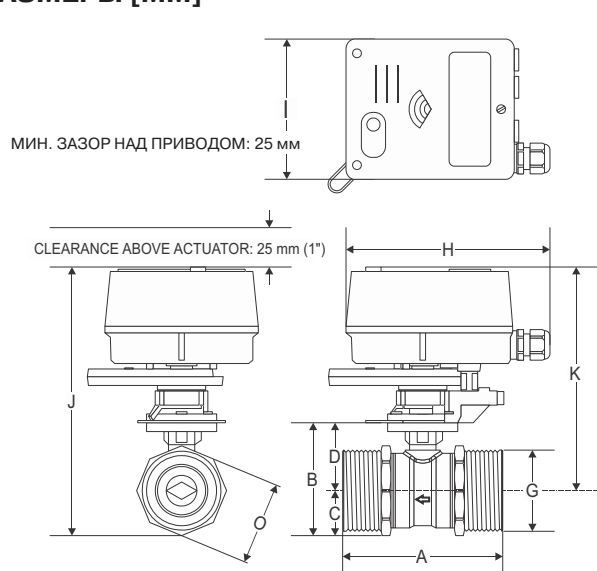
КОМПЛЕКТУЮЩИЕ

Модель	Описание
5112-21	Сменный шток для VBG, DN40-50
AC-40TF	Присоединительный фитинг («Американка») для DN40
AC-50TF	Присоединительный фитинг («Американка») для DN50
5112-51	Набор монтажных адаптеров для VBG DN40-50

ПРИСОЕДИНИТЕЛЬНЫЙ ФИТИНГ («АМЕРИКАНКА»)

Фитинг	a	c	DN	Заказной номер	Описание
	G 2-1/4"	G 1-1/2"	40	AC-40TF	Штуцер с внутренней резьбой 1 шт., накидная гайка 1 шт., прокладка 1 шт.
	G 2-3/4"	G 2"	50	AC-50TF	

РАЗМЕРЫ [ММ]



КЛАПАН VBГ2 С ЭЛЕКТРОПРИВОДОМ M6061/M7061

КЛАПАН VBГ3 С ЭЛЕКТРОПРИВОДОМ M6061/M7061

КЛАПАН VBГ2 С ЭЛЕКТРОПРИВОДОМ M6061/M7061, РАЗМЕРЫ (В ММ)

DN	A	B	C	D	G	H	I	J	K	O
40	103.5	97.1	39.5	64	G2-1/4"	178	132	237.5	198	75
50	115.5	102.1	44.5	64	G2-3/4"	178	132	242.5	198	85

КЛАПАН VBГ3 С ЭЛЕКТРОПРИВОДОМ M6061/M7061, РАЗМЕРЫ (В ММ)

DN	A	B	C	D	G	H	I	J	K	O
40	114.5	143.5	86	64	G2-1/4"	178	132	284	198	75
50	131.5	166.1	101	71.5	G2-3/4"	178	132	306.5	205.5	90

СОВМЕСТИМЫЕ ЭЛЕКТРОПРИВОДЫ

Модель привода	Напряжение питания		Усилие		Управляющий сигнал			Время рабочего хода (сек.)
	AC	DC	2-поз. (SPDT)	3-поз. (SPDT)	Аналог. 0(2) ... 10 V / 10 ... 0(2) V			
M6061L1019	230 Vac, 50 Hz	10	✓	✓	--		90	
M6061A1013	24 Vac, 50 Hz	10	✓	✓	--		90	
M7061E1012	24 Vac, 50 Hz	10	--	--	✓		90	