

BF-HWC4/BF-MWC5

ДИСКОВЫЕ ПОВОРОТНЫЕ ЗАТВОРЫ,
С РУЧНЫМ УПРАВЛЕНИЕМ ЧЕРЕЗ РУКОЯТКУ ИЛИ РЕДУКТОР
Рy 16; T_{max} = 110°C

ТЕХНИЧЕСКОЕ ОПИСАНИЕ



ОБЩИЕ СВЕДЕНИЯ

BF-HWC4, BF-MWC5 ручные дисковые поворотные затворы разработаны для применения в системах ОВК (HVAC) с горячей и холодной водой в зданиях и сооружениях. В зависимости от модели, затворы управляются вручную через ручку или редуктор.

Тип монтажа для серии BF-HWC4/BF-MWC5 межфланцевый (Wafer).

ОСОБЕННОСТИ

- Широкий диапазон размеров
- Управляются вручную через рукоятку или редуктор
- 90° открытие/закрытие, 9 положений
- Корпус из чугуна/чугуна с шаровидным графитом и эпоксидным покрытием
- Тип монтажа: межфланцевый (Wafer).

ТЕХНИЧЕСКИЕ ХАРАКТЕРИСТИКИ

Размер	Ду 50...Ду 900
Номинальное давление	Рy 16
Температура среды	-10°C ... +110°C максимум
Утечка	Нет видимой утечки
Тип среды	Горячая и холодная вода
Фланцы	Строго рекомендуется установка поворотных затворов между воротниковыми фланцами (ГОСТ 12821-80)

МАТЕРИАЛЫ

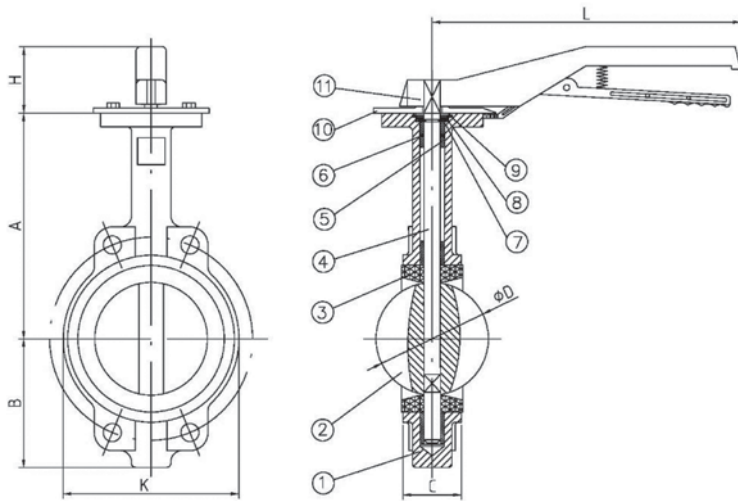
Корпус	Чугун GG25 (для Ду 50...Ду 150) Чугун GGG40 (для Ду 200...Ду 600)
Шток	Сталь SS416
Диск	Никелированный Чугун GGG40
Уплотнение седла	EPDM-резина
Редуктор	Чугун
Рычаг	Чугун
Стопор	Нейлон

МОДЕЛЬНЫЙ РЯД

Диаметр	Модель затвора (межфланцевый монтаж)	Kvs макс.	Тип ручного управления	Вес ручного оператора (кг)	Общий вес (кг)
Ду 50	BF-HWC4-Пу 16-0050	109	Ручка	0.7	3.2
Ду 65	BF-HWC4-Пу 16-0065	177	Ручка	0.7	4.1
Ду 80	BF-HWC4-Пу 16-0080	243	Ручка	0.7	4.5
Ду 100	BF-HWC4-Пу 16-0100	483	Ручка	0.9	5.8
Ду 125	BF-HWC4-Пу 16-0125	822	Ручка	0.9	7.9
Ду 150	BF-HWC4-Пу 16-0150	1,270	Ручка	0.9	8.7
Ду 200	BF-HWC5-Пу 16-0200	2,550	Ручка	2.3	14.7
Ду 250	BF-HWC5-Пу 16-0250	4,342	Ручка	3.2	20.7
Ду 50	BF-MWC4-Пу 16-0050	109	Редуктор	5.2	7.7
Ду 65	BF-MWC4-Пу 16-0065	177	Редуктор	5.2	8.4
Ду 80	BF-MWC4-Пу 16-0080	243	Редуктор	5.2	8.8
Ду 100	BF-MWC4-Пу 16-0100	483	Редуктор	5.2	10.1
Ду 125	BF-MWC4-Пу 16-0125	822	Редуктор	5.2	12.2
Ду 150	BF-MWC4-Пу 16-0150	1,270	Редуктор	5.2	13
Ду 200	BF-MWC5-Пу 16-0200	2,550	Редуктор	13	25.9
Ду 250	BF-MWC5-Пу 16-0250	4,342	Редуктор	13	32.2
Ду 300	BF-MWC5-Пу 16-0300	6,708	Редуктор	15	47.5
Ду 350	BF-MWC5-Пу 16-0350	9,793	Редуктор	15	56.3
Ду 400	BF-MWC5-Пу 16-0400	13,467	Редуктор	57	118
Ду 450	BF-MWC5-Пу 16-0450	17,836	Редуктор	57	136
Ду 500	BF-MWC5-Пу 16-0500	22,933	Редуктор	57	185
Ду 600	BF-MWC5-Пу 16-0600	35,431	Редуктор	72	260

ОПИСАНИЕ ЭЛЕМЕНТОВ И ГАБАРИТНЫЕ РАЗМЕРЫ (ММ)

Затворы диаметром Ду 50...200 с управлением через рукоятку (Ру 16)



Описания элементов

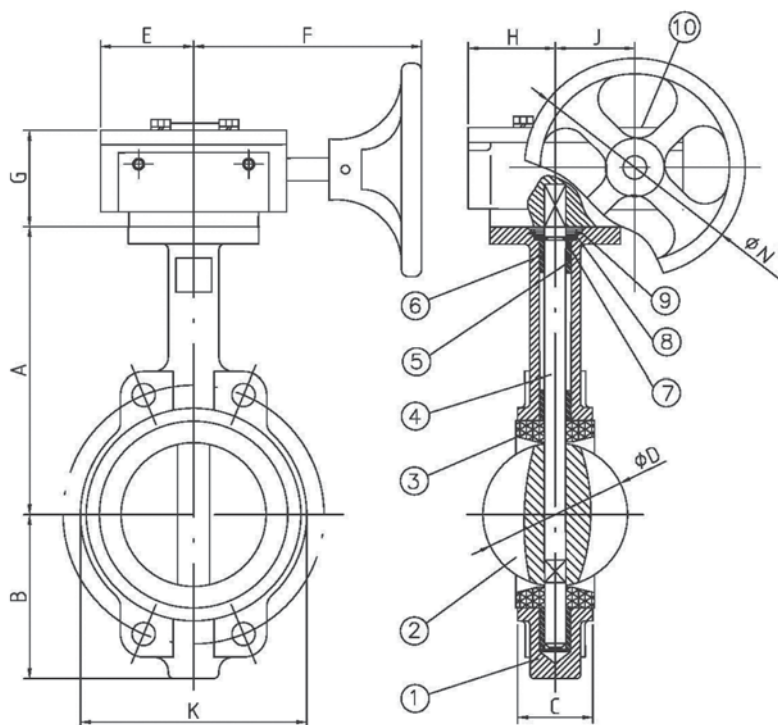
Элемент №	1	2	3	4	5	6	7	8	9	10	11
Описание	Корпус	Диск	Прокладка	Шток	Вкладыш	О-Кольцо	Разрезная шайба	Шайба	Пружинное кольцо	Стопор	Рукоятка
Материал	Чугун GG25/40	Чугун GGG40	EPDM-резина	Сталь SS416	PTFE	EPDM-резина	ASTM 1020	Сталь SS304	Сталь SS304	Nylon	Чугун

Габаритные размеры (мм)

Диаметр	A	B	C	ØD	H	L	K (Wafer)
Ду 50	130.5	66.5	43	52.7	42	190	118
Ду 65	140	71	46	64.3	42	190	137
Ду 80	150	83	46	78.6	42	190	143
Ду 100	183	95	52	103.8	61	250	156
Ду 125	178	110	56	123.1	61	250	190
Ду 150	191	124	56	155.4	61	250	212
Ду 200	239	163	60	202.3	72	350	268
Ду 250	285	227	68	250.3	80	505	325

ОПИСАНИЕ ЭЛЕМЕНТОВ И ГАБАРИТНЫЕ РАЗМЕРЫ (ММ)

Затворы диаметром Ду 50...200 с управлением через редуктор (Ру 16)



Описания элементов

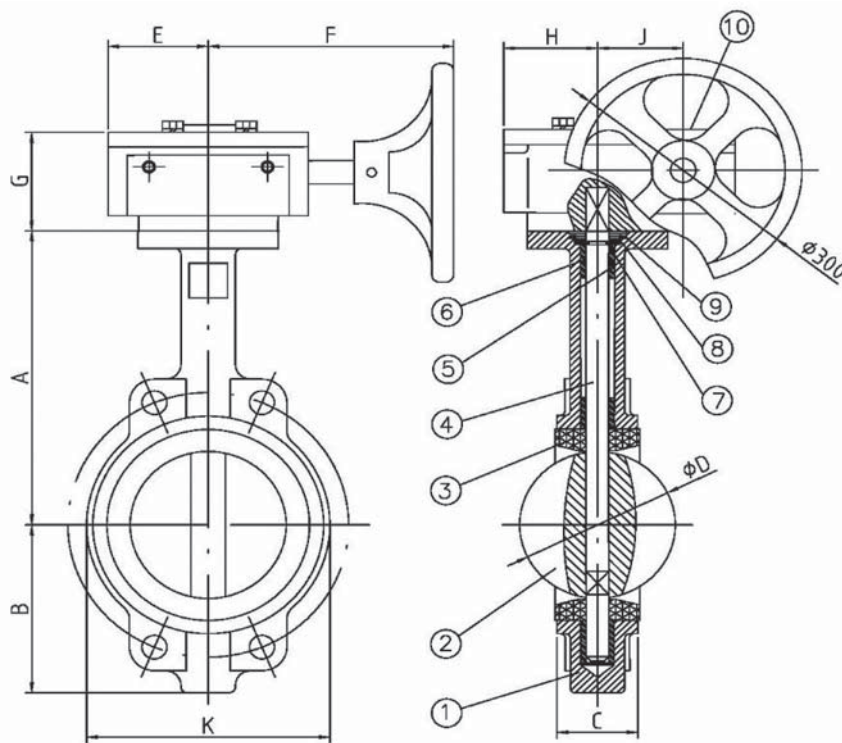
Элемент №	1	2	3	4	5	6	7	8	9	10
Описание	Корпус	Диск	Прокладка	Шток	Вкладыш	О-Кольцо	Разрезная шайба	Шайба	Пружинное кольцо	Редуктор
Материал	Чугун GG25/40	Чугун GGG40	EPDM-резина	Сталь SS416	PTFE	EPDM-резина	ASTM 1020	Сталь SS304	Сталь SS304	Чугун

Габаритные размеры (мм)

Диаметр затвора	A	B	C	ØD	H	F	J	K (Wafer)	G	ØN
Ду 50	130.5	66.5	43	52.7	54	147	45	118	68	150
Ду 65	140	71	46	64.3	54	147	45	137	68	150
Ду 80	150	83	46	78.6	54	147	45	143	68	150
Ду 100	183	95	52	103.8	54	147	45	156	68	150
Ду 125	178	110	56	123.1	54	147	45	190	68	150
Ду 150	191	124	56	155.4	54	147	45	212	68	150
Ду 200	239	163	60	202.3	76.5	213	66	268	76	300

ОПИСАНИЕ ЭЛЕМЕНТОВ И ГАБАРИТНЫЕ РАЗМЕРЫ (ММ)

Затворы диаметром Ду 250...350 с управлением через редуктор (Ру 16)



Описания элементов

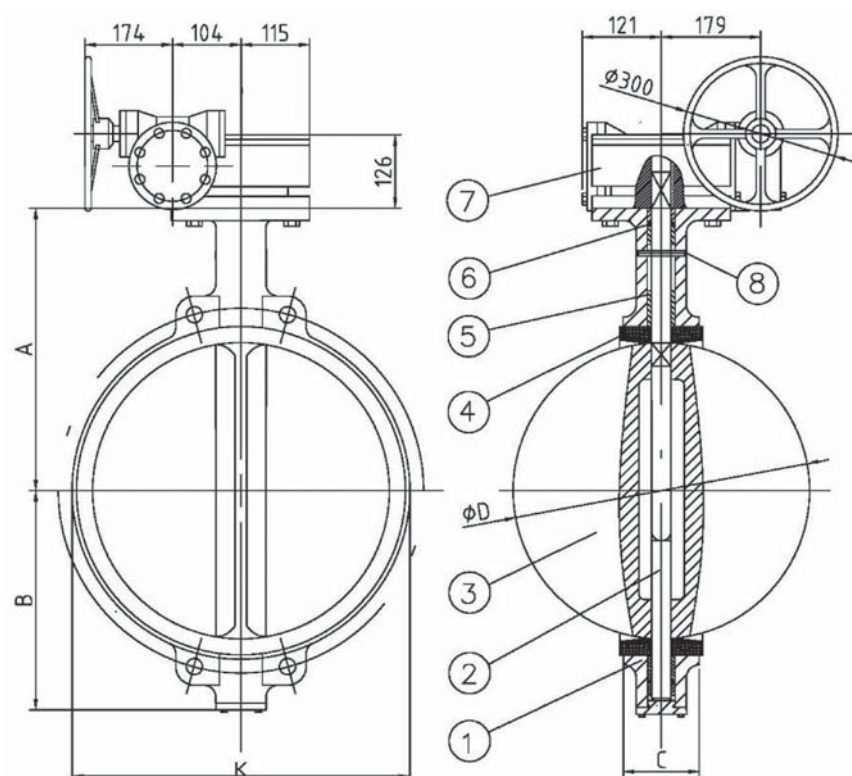
Элемент №	1	2	3	4	5	6	7	8	9	10
Описание	Корпус	Диск	Прокладка	Шток	Вкладыш	О-Кольцо	Разрезная шайба	Шайба	Пружинное кольцо	Редуктор
Материал	Чугун GGG40	Чугун GGG40	EPDM-резина	Сталь SS416	PTFE	EPDM-резина	ASTM 1020	Сталь SS304	Сталь SS304	Чугун

Габаритные размеры (мм)

Диаметр затвора	A	B	C	ØD	E	F	G	H	J	K (Wafer)
Ду 250	285	227	68	250.3	102	250	86	75	63	325
Ду 300	315	252	78	301.3	102	227	83	81	80	403
Ду 350	368	267	78	333.3	81	227	83	81	80	436

ОПИСАНИЕ ЭЛЕМЕНТОВ И ГАБАРИТНЫЕ РАЗМЕРЫ (ММ)

Затворы диаметром Ду 400...500 с управлением через редуктор (Ру 16)



Описания элементов

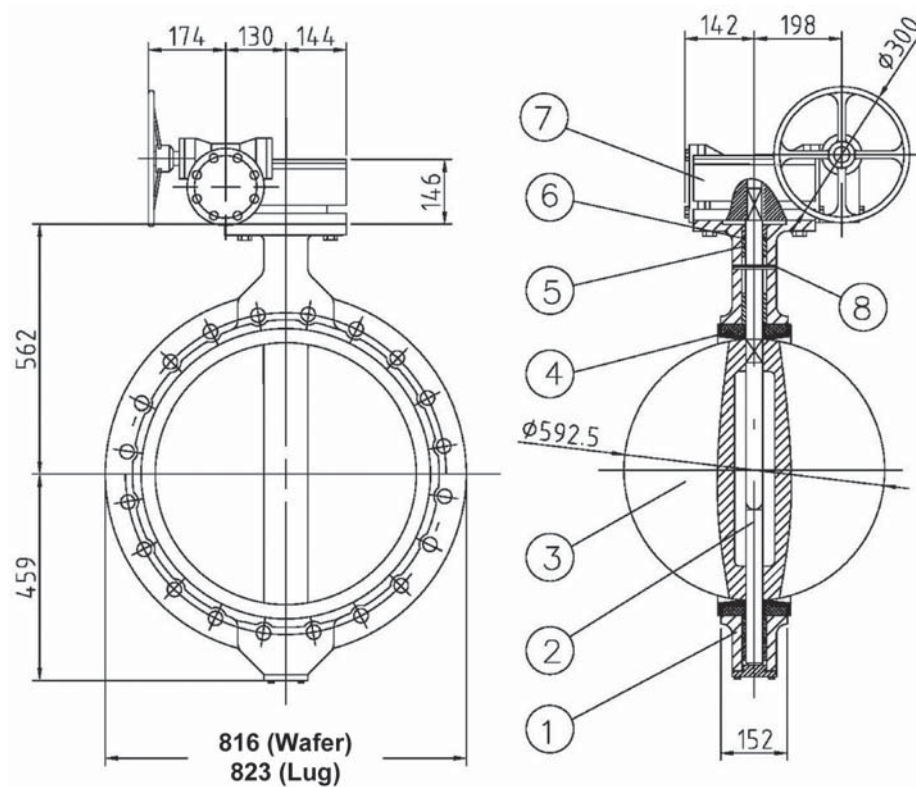
Элемент №	1	2	3	4	5	6	7	8
Описание	Корпус	Шток	Диск	Прокладка	Вкладыш	О-кольцо	Редуктор	Pin
Материал	Чугун GGG40	Сталь SS416	Чугун GGG40	EPDM-резина	PTFE	EPDM-резина	Чугун	Сталь SS304

Габаритные размеры (мм)

Диаметр затвора	A	B	C	ØD	K (Wafer)
Ду 400	400	309	102	389.6	488
Ду 450	422	321	114	440.5	539
Ду 500	480	368	127	491.6	591

ОПИСАНИЕ ЭЛЕМЕНТОВ И ГАБАРИТНЫЕ РАЗМЕРЫ (ММ)

Заслонки диаметром Ду 600 с управлением через редуктор (Ру 16)

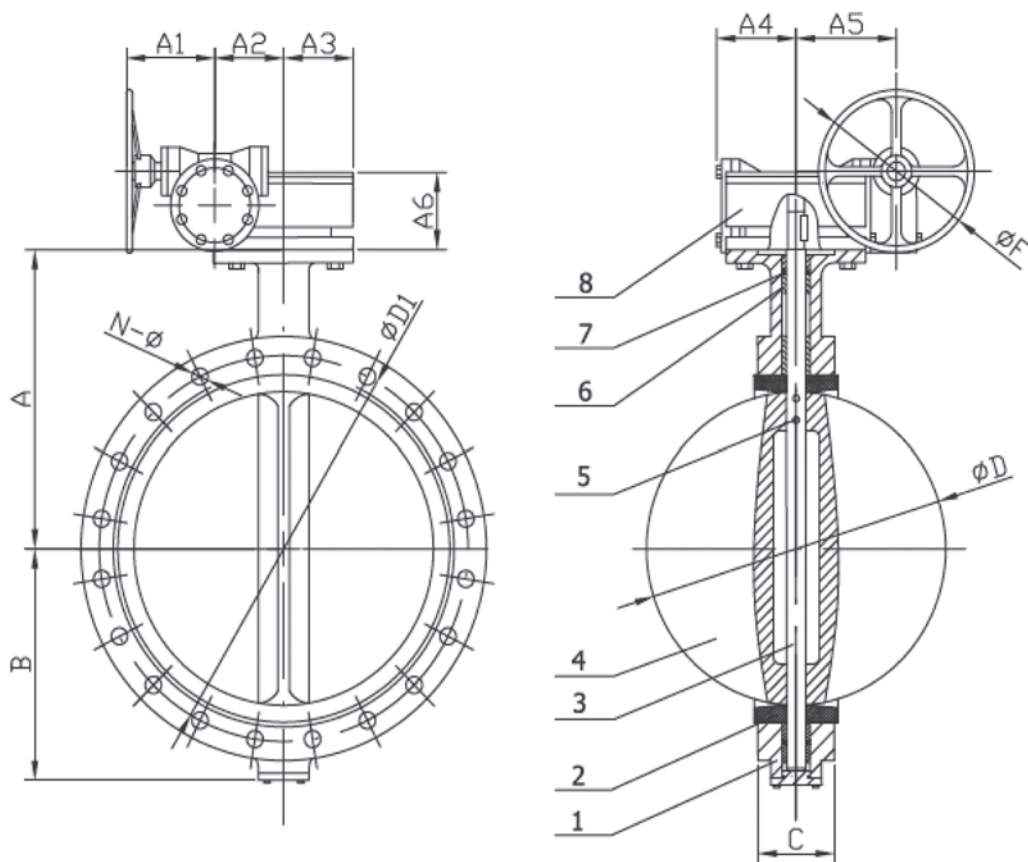


Описания элементов

Элемент №	1	2	3	4	5	6	7	8
Описание	Корпус	Шток	Диск	Прокладка	Вкладыш	O-ring	Редуктор	Штифт
Материал	Чугун GGG40	Сталь SS416	Чугун GGG40	EPDM-резина	PTFE	EPDM-резина	Cast Iron	Сталь SS304

ОПИСАНИЕ ЭЛЕМЕНТОВ И ГАБАРИТНЫЕ РАЗМЕРЫ (ММ)

Затворы диаметром Ду 700...900 с управлением через редуктор (Ру 16)



Описания элементов

Элемент №	1	2	3	4	5	6	7	8
Описание	Корпус	Уплотнение	Шток	Диск	Штифт	Вкладыш	О-кольцо	Редуктор
Материал	Чугун GGG40	EPDM-резина	Сталь SS416	Чугун GGG40	Сталь SS416	PTFE	EPDM-резина	Чугун

Габаритные размеры (мм)

Диаметр затвора	A	B	C	ØD	ØD1	N-M (lug)	A1	A2	A3	A4	A5	A6	ØF
Ду 700	624	520	165	695	840	24-M33	165	162	189	244	183	157	400
Ду 800	672	591	190	745	950	24-M36	165	162	189	244	183	157	400
Ду 900	720	656	203	865	1050	28-M36	215	196	220	270	215	235	450

ГИДРАВЛИЧЕСКИЕ ХАРАКТЕРИСТИКИ

Диаметр	Модель затвора (межфланцевый монтаж)	Kvs макс.	Тип ручного управления	Вес ручного оператора (кг)	Общий вес (кг)
Ду 50	BF-HWC4-Пу 16-0050	109	Ручка	0.7	3.2
Ду 65	BF-HWC4-Пу 16-0065	177	Ручка	0.7	4.1
Ду 80	BF-HWC4-Пу 16-0080	243	Ручка	0.7	4.5
Ду 100	BF-HWC4-Пу 16-0100	483	Ручка	0.9	5.8
Ду 125	BF-HWC4-Пу 16-0125	822	Ручка	0.9	7.9
Ду 150	BF-HWC4-Пу 16-0150	1,270	Ручка	0.9	8.7
Ду 200	BF-HWC5-Пу 16-0200	2,550	Ручка	2.3	14.7
Ду 250	BF-HWC5-Пу 16-0250	4,342	Ручка	3.2	20.7
Ду 50	BF-MWC4-Пу 16-0050	109	Редуктор	5.2	7.7
Ду 65	BF-MWC4-Пу 16-0065	177	Редуктор	5.2	8.4
Ду 80	BF-MWC4-Пу 16-0080	243	Редуктор	5.2	8.8
Ду 100	BF-MWC4-Пу 16-0100	483	Редуктор	5.2	10.1
Ду 125	BF-MWC4-Пу 16-0125	822	Редуктор	5.2	12.2
Ду 150	BF-MWC4-Пу 16-0150	1,270	Редуктор	5.2	13
Ду 200	BF-MWC5-Пу 16-0200	2,550	Редуктор	13	25.9
Ду 250	BF-MWC5-Пу 16-0250	4,342	Редуктор	13	32.2
Ду 300	BF-MWC5-Пу 16-0300	6,708	Редуктор	15	47.5
Ду 350	BF-MWC5-Пу 16-0350	9,793	Редуктор	15	56.3
Ду 400	BF-MWC5-Пу 16-0400	13,467	Редуктор	57	118
Ду 450	BF-MWC5-Пу 16-0450	17,836	Редуктор	57	136
Ду 500	BF-MWC5-Пу 16-0500	22,933	Редуктор	57	185
Ду 600	BF-MWC5-Пу 16-0600	35,431	Редуктор	72	260