

V5421B

ДИСКОВЫЕ ПОВОРОТНЫЕ ЗАТВОРЫ,
БЕЗ РУЧНОГО УПРАВЛЕНИЯ (ПОД ПРИВОД)
Р_y 16; Т_{max} = 130°C

ТЕХНИЧЕСКОЕ ОПИСАНИЕ



ОСОБЕННОСТИ

- Не требуются дополнительные принадлежности
- Простота и легкость монтажа
- Рабочий элемент расположен по центру и имеет линейную характеристику
- Широкий диапазон конструктивных размеров
- Для горячей воды с содержанием <50% гликоля
- Изменяемая линейность
- Стойкое к коррозии исполнение
- Совместимы с приводами:
 - M6061 для Ду 25-150 мм
 - M7061 для Ду 25-65 мм
 - M6422L1003 для Ду 200 мм

ТЕХНИЧЕСКИЕ ХАРАКТЕРИСТИКИ

Рабочая среда	Вода с макс. 50% гликоля
Номинальное давление	Р _y 16
Температура воды	-10...+130 °С
Присоединение	Межфланцевое
Дополнительно	Заслонки поставляются без ручки для ручного управления (со штоком под привод)

ОБЩИЕ СВЕДЕНИЯ

Вместе с приводами M6061 и M7061, поворотные заслонки Поворотные заслонки серии V5421B подходят для регулирования теплоносителя в контурах систем отопления и охлаждения вместе с электрическими приводами M6061/M7061/M6422L1003. Приводы не входят в комплект поставки и заказываются отдельно.

МАТЕРИАЛЫ

Корпус клапана	Чугун GGG40
Уплотнение	EPDM-НТ
Диск	Чугун GGG40
Шток	Нерж. Сталь 1.4028

МОДЕЛИ ЗАСЛОНОК

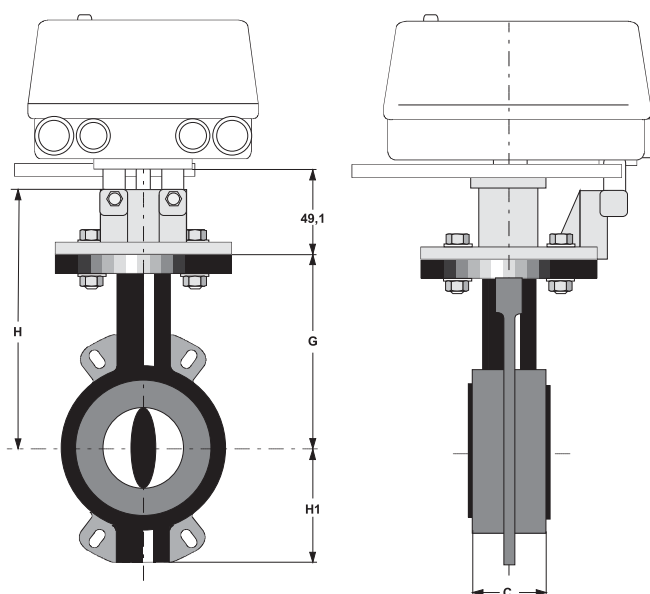
Модель заслонки	Ду, мм	k _{VS} , м ³ /ч	ΔP _{max} , кПа	Номинальный момент, Нм
V5421B1009	25	52	1600	5
V5421B1017	32	52	1600	5
V5421B1025	40	120	1000	7
V5421B1033	50	189	1000	12
V5421B1041	65	311	1000	15
V5421B1058	80	433	1000	25
V5421B1066	100	745	800	40
V5421B1074	125	1219	600	40
V5421B1082	150	1805	400	40
V5421B1090	200	3093	300	40

ПОДБОР ЭЛЕКТРОПРИВОДА

Момент	Управляющий сигнал	Эл. параметры (В, ВА)	Продолжит. цикла, мин	Модель привода
20 Нм	3-поз.	24; 3,5	1,6	M6061A1021
	3-поз.	230; 3,5	2,3	M6061L1027
	0/2...10В=	24; 2,4	3,5	M6061E1020
30 Нм	3-поз.	24; 3,5	1,6	M6061A1039
	3-поз.	230; 3,5	2,3	M6061L1035
40 Нм	3-поз.	24; 3,5	3,5	M6061A1047
	3-поз.	230; 3,5	3	M6061L1043
	3-поз.	230; 7	2,5	M6422L1003*

* Привод для V5421B1090 (Ду 200)

РАЗМЕРЫ



Модель	Ду, мм	H, мм	H1, мм	C, мм	G, мм	Вес нетто, кг
V5421B1009	25	125	52	30	150	2,5
V5421B1017	32	125	52	30	150	2,5
V5421B1025	40	130	60	33	155	2,5
V5421B1033	50	135	72	43	160	3,5
V5421B1041	65	150	82	46	175	4,1
V5421B1058	80	160	92	46	185	4,5
V5421B1066	100	180	102	52	205	6,0
V5421B1074	125	195	120	56	220	8,0
V5421B1082	150	210	133	56	235	9,1
V5421B1090	200	240	163	60	265	12,7