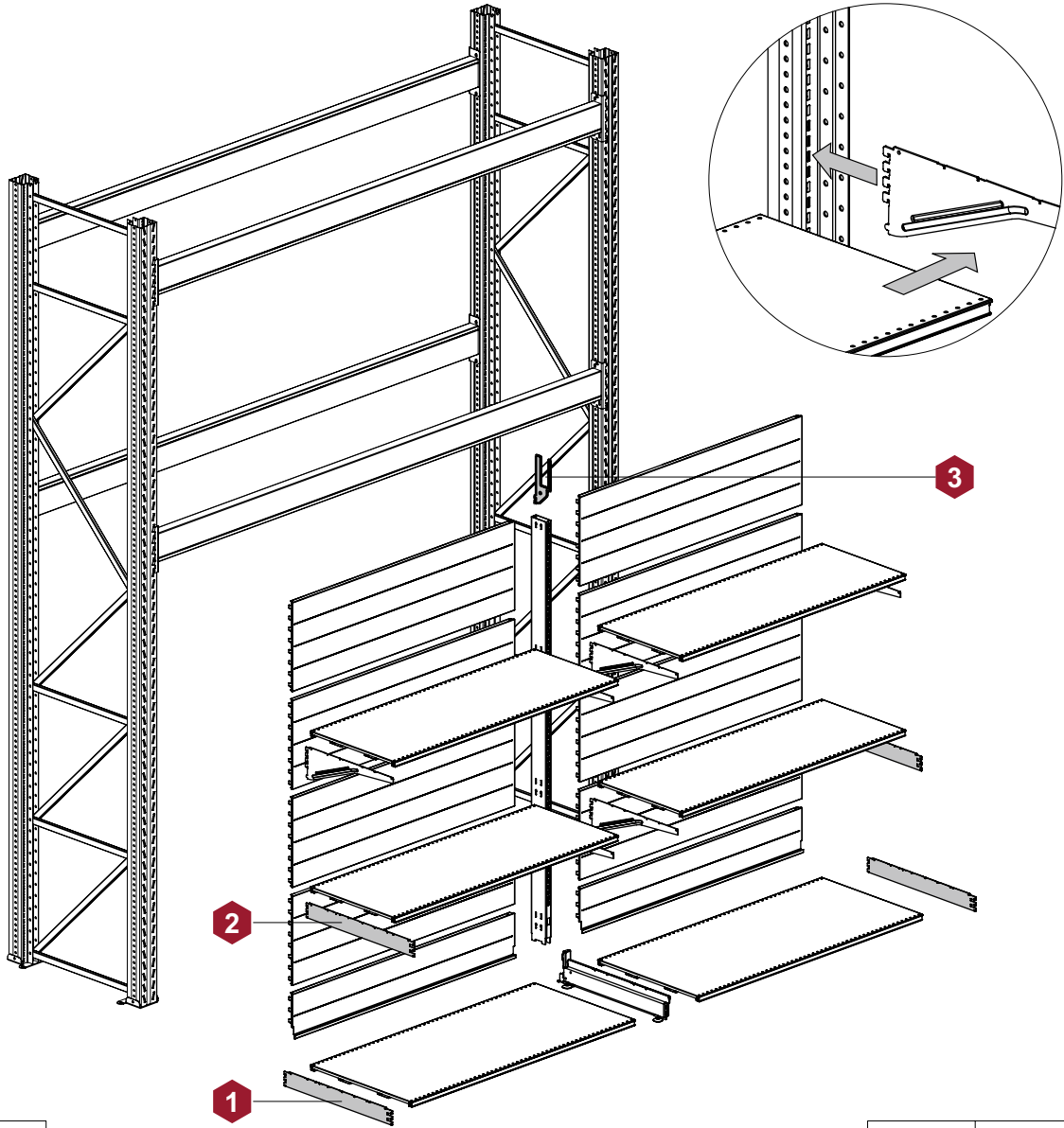


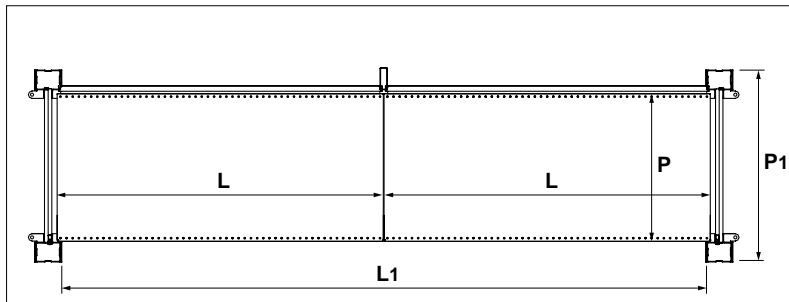
ИНТЕГРАЦИЯ
ЭЛЕМЕНТЫ ИНТЕГРАЦИИ

INTEGRATION
INTEGRATION COMPONENTS

ИНТЕГРАЦИЯ - INTEGRATION

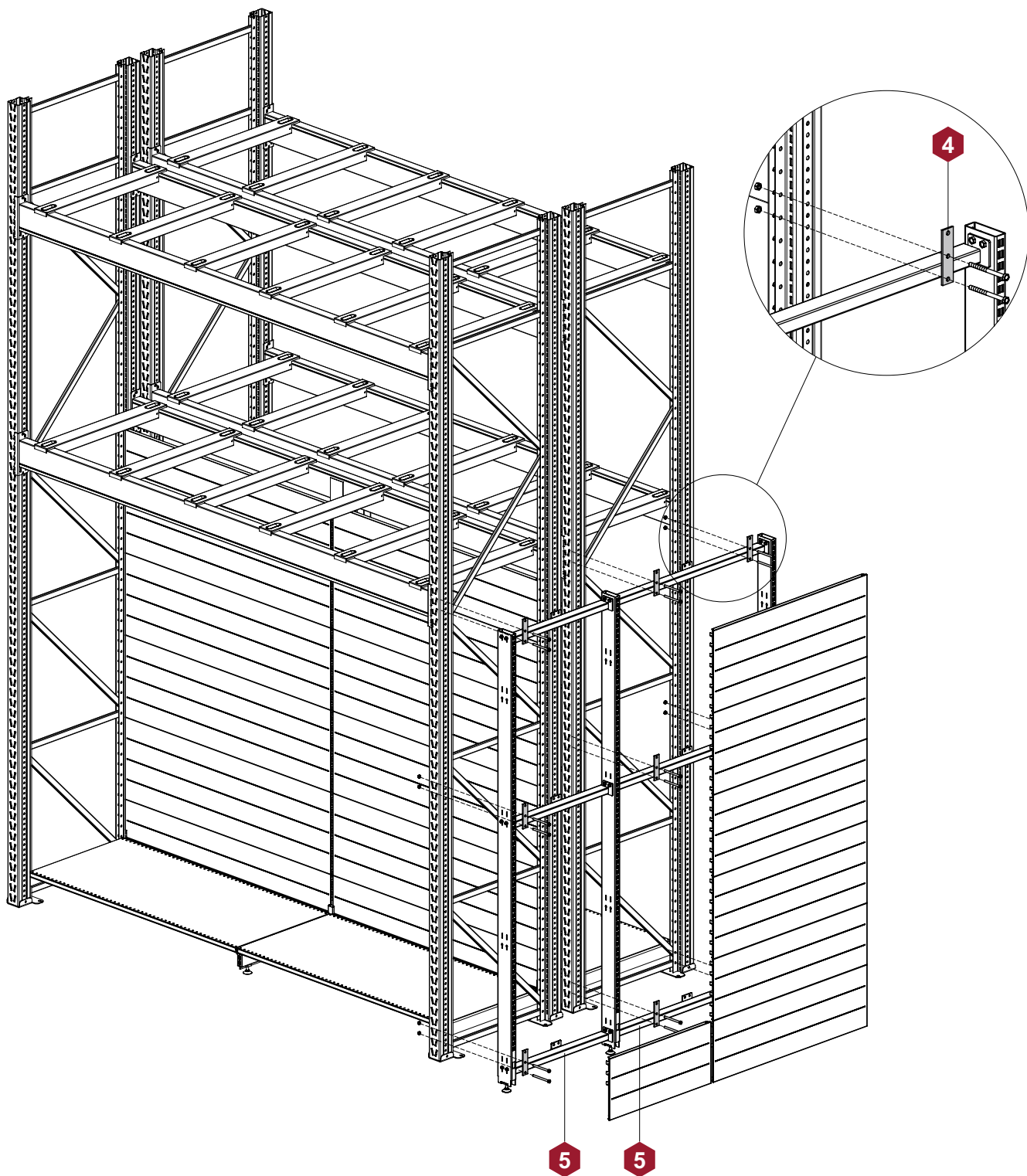


L ₁	L
1250	1250
1330	1330
1915	1250+665
2000	1000+1000
2500	1250+1250
2660	1330+1330
3000	1000+1000 +1000



P ₁	P
540	400
640	500
740	600
840	700
940	800

ИНТЕГРАЦИЯ ТОРЦЕВОЙ СЕКЦИИ K25 СО СТЕЛЛАЖОМ G50 -
K25 HEAD SHELVING SECTION INTEGRATION WITH G50 SHELVING



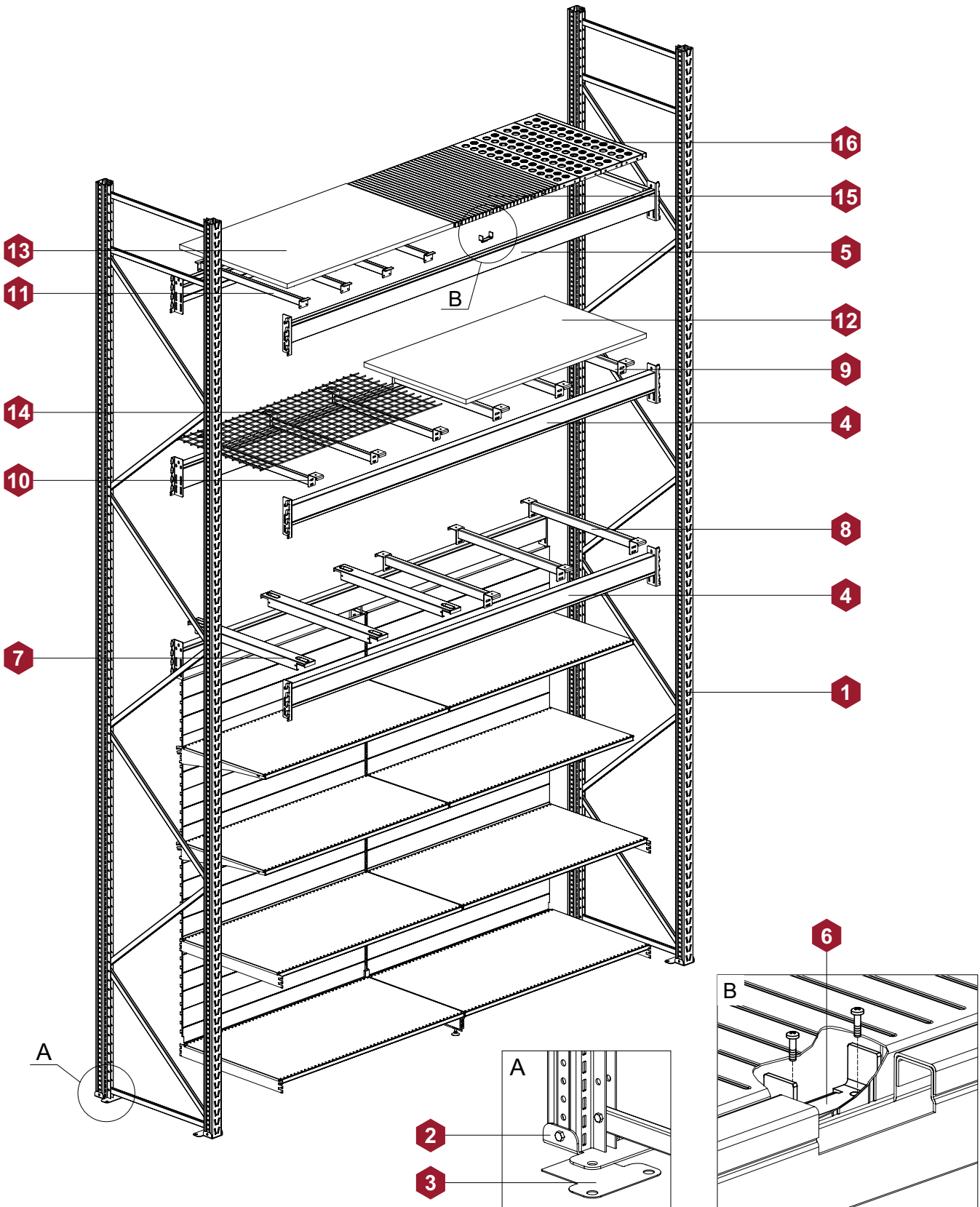
ЭЛЕМЕНТЫ ИНТЕГРАЦИИ - INTEGRATION COMPONENTS				L	P	H	КОД - Part No.																																										
КРОНШТЕЙН ДВУХСТОРОННИЙ БАЗОВЫЙ BASE TWO-SIDED BRACKET					400		LF01-0020400																																										
<table border="1"> <thead> <tr> <th>Р</th> <th>Р1</th> <th>Глубина полки / Shelf depth</th> </tr> </thead> <tbody> <tr> <td>кронштейн / bracket</td> <td>рама / frame</td> <td></td> </tr> <tr> <td colspan="3">рама для интеграции / frame for integration</td> </tr> <tr> <td>400</td> <td>540</td> <td>400</td> </tr> <tr> <td>500</td> <td>640</td> <td>400;500</td> </tr> <tr> <td colspan="3">стандартная рама / standard frame</td> </tr> <tr> <td>460</td> <td>600</td> <td>400</td> </tr> </tbody> </table>					Р		Р1	Глубина полки / Shelf depth	кронштейн / bracket	рама / frame		рама для интеграции / frame for integration			400	540	400	500	640	400;500	стандартная рама / standard frame			460	600	400	500	LF01-0020500																					
Р	Р1	Глубина полки / Shelf depth																																															
кронштейн / bracket	рама / frame																																																
рама для интеграции / frame for integration																																																	
400	540	400																																															
500	640	400;500																																															
стандартная рама / standard frame																																																	
460	600	400																																															
				460	LF01-0020460																																												
<table border="1"> <thead> <tr> <th>Р</th> <th>Р1</th> <th>Глубина полки / Shelf depth</th> </tr> </thead> <tbody> <tr> <td>кронштейн / bracket</td> <td>рама / frame</td> <td></td> </tr> <tr> <td colspan="3">рама для интеграции / frame for integration</td> </tr> <tr> <td>600</td> <td>740</td> <td>500;600</td> </tr> <tr> <td>700</td> <td>840</td> <td>600;700</td> </tr> <tr> <td>800</td> <td>940</td> <td>700;800</td> </tr> <tr> <td colspan="3">стандартная рама / standard frame</td> </tr> <tr> <td>560</td> <td>700</td> <td>400;500</td> </tr> <tr> <td>660</td> <td>800</td> <td>500;600</td> </tr> <tr> <td>710</td> <td>850</td> <td>500;600</td> </tr> <tr> <td>760</td> <td>900</td> <td>600;700</td> </tr> <tr> <td>860</td> <td>1000</td> <td>700;800</td> </tr> <tr> <td>910</td> <td>1050</td> <td>600;700;800</td> </tr> <tr> <td>960</td> <td>1100</td> <td>700;800</td> </tr> </tbody> </table>				Р	Р1	Глубина полки / Shelf depth	кронштейн / bracket	рама / frame		рама для интеграции / frame for integration			600	740	500;600	700	840	600;700	800	940	700;800	стандартная рама / standard frame			560	700	400;500	660	800	500;600	710	850	500;600	760	900	600;700	860	1000	700;800	910	1050	600;700;800	960	1100	700;800		600		LF01-0020600
Р	Р1	Глубина полки / Shelf depth																																															
кронштейн / bracket	рама / frame																																																
рама для интеграции / frame for integration																																																	
600	740	500;600																																															
700	840	600;700																																															
800	940	700;800																																															
стандартная рама / standard frame																																																	
560	700	400;500																																															
660	800	500;600																																															
710	850	500;600																																															
760	900	600;700																																															
860	1000	700;800																																															
910	1050	600;700;800																																															
960	1100	700;800																																															
				700	LF01-0020700																																												
				800	LF01-0020800																																												
<table border="1"> <thead> <tr> <th>Р</th> <th>Р1</th> <th>Глубина полки / Shelf depth</th> </tr> </thead> <tbody> <tr> <td>кронштейн / bracket</td> <td>рама / frame</td> <td></td> </tr> <tr> <td colspan="3">рама для интеграции / frame for integration</td> </tr> <tr> <td>600</td> <td>740</td> <td>500;600</td> </tr> <tr> <td>700</td> <td>840</td> <td>600;700</td> </tr> <tr> <td>800</td> <td>940</td> <td>700;800</td> </tr> <tr> <td colspan="3">стандартная рама / standard frame</td> </tr> <tr> <td>560</td> <td>700</td> <td>400;500</td> </tr> <tr> <td>660</td> <td>800</td> <td>500;600</td> </tr> <tr> <td>710</td> <td>850</td> <td>500;600</td> </tr> <tr> <td>760</td> <td>900</td> <td>600;700</td> </tr> <tr> <td>860</td> <td>1000</td> <td>700;800</td> </tr> <tr> <td>910</td> <td>1050</td> <td>600;700;800</td> </tr> <tr> <td>960</td> <td>1100</td> <td>700;800</td> </tr> </tbody> </table>				Р	Р1	Глубина полки / Shelf depth	кронштейн / bracket	рама / frame		рама для интеграции / frame for integration			600	740	500;600	700	840	600;700	800	940	700;800	стандартная рама / standard frame			560	700	400;500	660	800	500;600	710	850	500;600	760	900	600;700	860	1000	700;800	910	1050	600;700;800	960	1100	700;800		560		LF01-0020560
Р	Р1	Глубина полки / Shelf depth																																															
кронштейн / bracket	рама / frame																																																
рама для интеграции / frame for integration																																																	
600	740	500;600																																															
700	840	600;700																																															
800	940	700;800																																															
стандартная рама / standard frame																																																	
560	700	400;500																																															
660	800	500;600																																															
710	850	500;600																																															
760	900	600;700																																															
860	1000	700;800																																															
910	1050	600;700;800																																															
960	1100	700;800																																															
				660	LF01-0020660																																												
				710	LF01-0020710																																												
				760	LF01-0020760																																												
				860	LF01-0020860																																												
				910	LF01-0020910																																												
				960	LF01-0020960																																												
ПОКРЫТИЕ - FINISHING		RAL																																															
КРОНШТЕЙН ДВУХСТОРОННИЙ TWO-SIDED BRACKET					400		LF01-0000400																																										
<table border="1"> <thead> <tr> <th>Р</th> <th>Р1</th> <th>Глубина полки / Shelf depth</th> </tr> </thead> <tbody> <tr> <td>кронштейн / bracket</td> <td>рама / frame</td> <td></td> </tr> <tr> <td colspan="3">рама для интеграции / frame for integration</td> </tr> <tr> <td>400</td> <td>540</td> <td>400</td> </tr> <tr> <td>500</td> <td>640</td> <td>400;500</td> </tr> <tr> <td colspan="3">стандартная рама / standard frame</td> </tr> <tr> <td>460</td> <td>600</td> <td>400</td> </tr> </tbody> </table>					Р		Р1	Глубина полки / Shelf depth	кронштейн / bracket	рама / frame		рама для интеграции / frame for integration			400	540	400	500	640	400;500	стандартная рама / standard frame			460	600	400	500	LF01-0000500																					
Р	Р1	Глубина полки / Shelf depth																																															
кронштейн / bracket	рама / frame																																																
рама для интеграции / frame for integration																																																	
400	540	400																																															
500	640	400;500																																															
стандартная рама / standard frame																																																	
460	600	400																																															
				460	LF01-0000460																																												
<table border="1"> <thead> <tr> <th>Р</th> <th>Р1</th> <th>Глубина полки / Shelf depth</th> </tr> </thead> <tbody> <tr> <td>кронштейн / bracket</td> <td>рама / frame</td> <td></td> </tr> <tr> <td colspan="3">рама для интеграции / frame for integration</td> </tr> <tr> <td>600</td> <td>740</td> <td>500;600</td> </tr> <tr> <td>700</td> <td>840</td> <td>600;700</td> </tr> <tr> <td>800</td> <td>940</td> <td>700;800</td> </tr> <tr> <td colspan="3">стандартная рама / standard frame</td> </tr> <tr> <td>560</td> <td>700</td> <td>400;500</td> </tr> <tr> <td>660</td> <td>800</td> <td>500;600</td> </tr> <tr> <td>710</td> <td>850</td> <td>500;600</td> </tr> <tr> <td>760</td> <td>900</td> <td>600;700</td> </tr> <tr> <td>860</td> <td>1000</td> <td>700;800</td> </tr> <tr> <td>910</td> <td>1050</td> <td>600;700;800</td> </tr> <tr> <td>960</td> <td>1100</td> <td>700;800</td> </tr> </tbody> </table>				Р	Р1	Глубина полки / Shelf depth	кронштейн / bracket	рама / frame		рама для интеграции / frame for integration			600	740	500;600	700	840	600;700	800	940	700;800	стандартная рама / standard frame			560	700	400;500	660	800	500;600	710	850	500;600	760	900	600;700	860	1000	700;800	910	1050	600;700;800	960	1100	700;800		600		LF01-0000600
Р	Р1	Глубина полки / Shelf depth																																															
кронштейн / bracket	рама / frame																																																
рама для интеграции / frame for integration																																																	
600	740	500;600																																															
700	840	600;700																																															
800	940	700;800																																															
стандартная рама / standard frame																																																	
560	700	400;500																																															
660	800	500;600																																															
710	850	500;600																																															
760	900	600;700																																															
860	1000	700;800																																															
910	1050	600;700;800																																															
960	1100	700;800																																															
				700	LF01-0000700																																												
				800	LF01-0000800																																												
				560	LF01-0000560																																												
				660	LF01-0000660																																												
				710	LF01-0000710																																												
				760	LF01-0000760																																												
				860	LF01-0000860																																												
				910	LF01-0000910																																												
				960	LF01-0000960																																												
ПОКРЫТИЕ - FINISHING		RAL																																															

ЭЛЕМЕНТЫ ИНТЕГРАЦИИ - INTEGRATION COMPONENTS				L	P	H	КОД - Part No.															
<p>ФИКСАТОР СТОЙКИ К БАЛКЕ UPRIGHT-TO-BEAM LOCK</p> <p>3</p>					70		GU81-0700000															
<p>Винт М8х40 В3.86.014.0001 - 1 шт. (отдельный заказ) / Screw M8x40 В3.86.014.0001 - 1 pcs. (option)</p> <p>Гайка М8 GV60-3008000-0001 - 1 шт. (отдельный заказ) / Nut M8 GV60-3008000-0001 - 1 pcs. (option)</p>					90		GU81-0900000															
ПОКРЫТИЕ - FINISHING	RAL																					
<p>ФИКСАТОР СЕКЦИИ ТОРЦЕВОЙ К РАМЕ HEAD SECTION AND FRAME CONNECTOR</p> <p>4</p>							GU83-0700000															
<p>Винт М8 - 2 шт. (отдельный заказ) / Screw M8 - 2 pcs. (option)</p> <table border="1"> <thead> <tr> <th>Обозначение / Designation</th> <th>Длина болта / Bolt length</th> <th>Профиль стойки / Upright profile</th> </tr> </thead> <tbody> <tr> <td>GV60-1008120</td> <td>120</td> <td>70</td> </tr> <tr> <td>GV60-1008130</td> <td>130</td> <td>85</td> </tr> <tr> <td>GV60-1008140</td> <td>140</td> <td>100</td> </tr> <tr> <td>GV60-1008150</td> <td>150</td> <td>120</td> </tr> </tbody> </table> <p>Гайка самоконтрящаяся М8 GV60-3008000-0001 - 2 шт. (отдельный заказ) / Self-locking nut M8 GV60-3008000-0001 - 2 pcs. (option)</p>				Обозначение / Designation	Длина болта / Bolt length	Профиль стойки / Upright profile	GV60-1008120	120	70	GV60-1008130	130	85	GV60-1008140	140	100	GV60-1008150	150	120				
Обозначение / Designation	Длина болта / Bolt length	Профиль стойки / Upright profile																				
GV60-1008120	120	70																				
GV60-1008130	130	85																				
GV60-1008140	140	100																				
GV60-1008150	150	120																				
ПОКРЫТИЕ - FINISHING	RAL																					
<p>СТЯЖКА УСИЛЕННАЯ REINFORCED BRACE ROD</p> <p>5</p>				665 1000 1250 1330	70 70 70 70	26 26 26 26	LU51-0700665 LU51-0701000 LU51-0701250 LU51-0701330															
<p>Винт М8х50 В3.84.020.0001 - 4 шт. (отдельный заказ) / Screw M8x50 В3.84.020.0001 - 4 pcs. (option)</p> <p>Гайка самоконтрящаяся М8 GV60-3008000-0001 - 4 шт. (отдельный заказ) / Self-locking nut M8 GV60-3008000-0001 - 4 pcs. (option)</p>				665 1000 1250 1330	90 90 90 90	36 36 36 36	LU51-0900665 LU51-0901000 LU51-0901250 LU51-0901330															
ПОКРЫТИЕ - FINISHING	RAL																					

ИНТЕГРАЦИЯ
ЭЛЕМЕНТЫ G50 ДЛЯ ИНТЕГРАЦИИ

INTEGRATION
G50 COMPONENTS FOR INTEGRATION

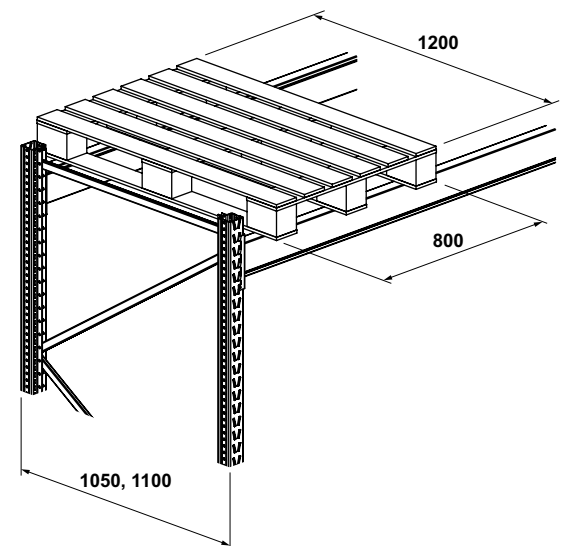
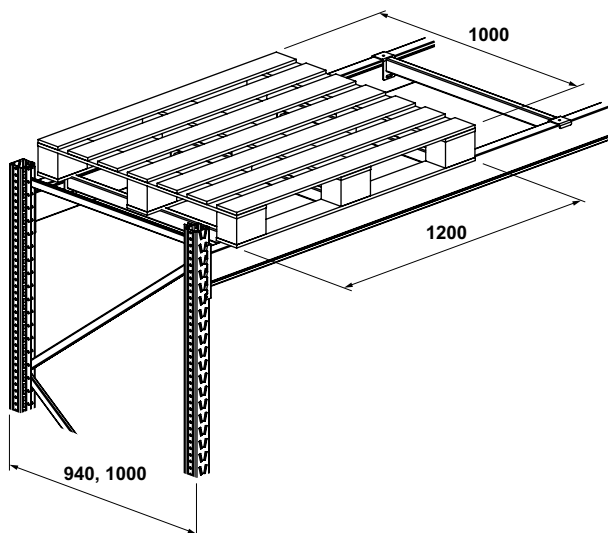
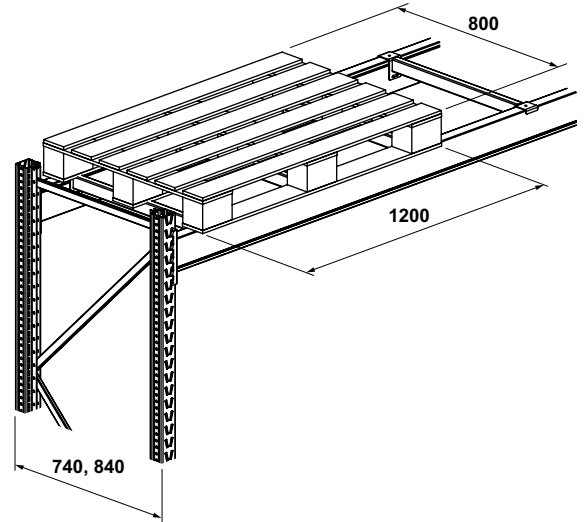
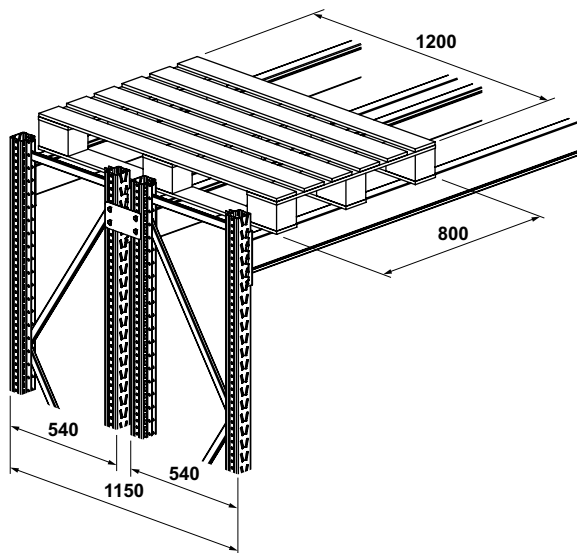
ЭЛЕМЕНТЫ G50 ДЛЯ ИНТЕГРАЦИИ - G50 COMPONENTS FOR INTEGRATION

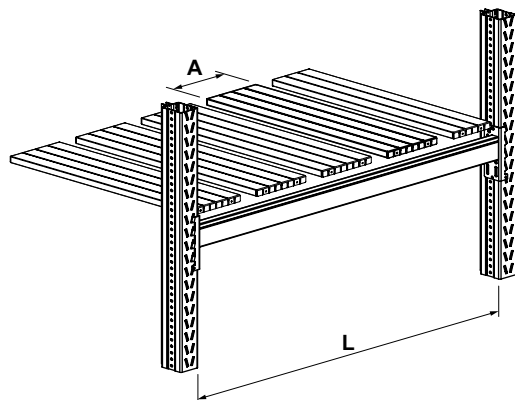


Комплектация рам, допустимая грузоподъемность и другие технические характеристики согласно каталогу G50 и руководству по монтажу G50.

Frame set, safe load capacity and other technical specifications according to the catalogue G50 and installation guide G50.

РАСПОЛОЖЕНИЕ ПОДДОНОВ ПРИ ИНТЕГРАЦИИ - PALLETS LAYOUT FOR INTEGRATION



**КОМПЛЕКТАЦИЯ ПОЛОК НА БАЛКАХ MGK ПРИ ИНТЕГРАЦИИ -
SHELVES SET ON MGK BEAMS FOR INTEGRATION**


КОЛИЧЕСТВО ПОЛОК ДЛЯ КОМПЛЕКТАЦИИ С ОСНОВНЫМ РАЗМЕРОМ **A=100** мм.
NUMBER OF SHELVES WITH A BASE SIZE **A=100** mm.

A, мм	L, мм						
	1250	1330	1915	2000	2500	2660	3000
30	2	1	2	2	2	2	2
100	10	11	18	19	24	24	29
150	1	1				1	
200							
300							

КОЛИЧЕСТВО ПОЛОК ДЛЯ КОМПЛЕКТАЦИИ С ОСНОВНЫМ РАЗМЕРОМ **A=150** мм.
NUMBER OF SHELVES WITH A BASE SIZE **A=150** mm.

A, мм	L, мм						
	1250	1330	1915	2000	2500	2660	3000
30	2	1	2	2	2	2	2
100	1	2		1			2
150	7	7	12	12	16	17	18
200							
300							

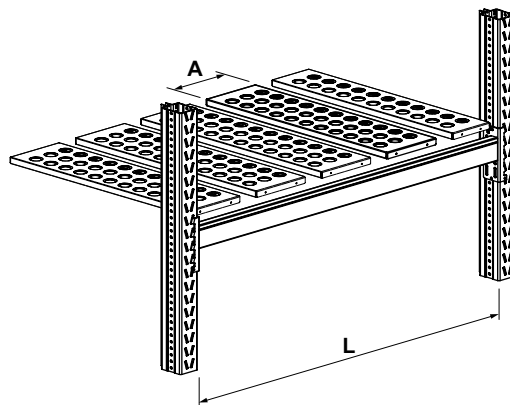
КОЛИЧЕСТВО ПОЛОК ДЛЯ КОМПЛЕКТАЦИИ С ОСНОВНЫМ РАЗМЕРОМ **A=200** мм.
NUMBER OF SHELVES WITH A BASE SIZE **A=200** mm.

A, мм	L, мм						
	1250	1330	1915	2000	2500	2660	3000
30	2	1	2	2	2	2	2
100		1		1			1
150	1	1				1	
200	5	5	9	9	12	12	14
300							

КОЛИЧЕСТВО ПОЛОК ДЛЯ КОМПЛЕКТАЦИИ С ОСНОВНЫМ РАЗМЕРОМ **A=300** мм.
NUMBER OF SHELVES WITH A BASE SIZE **A=300** mm.

A, мм	L, мм						
	1250	1330	1915	2000	2500	2660	3000
30	2	1	2	2	2	2	2
100	1			1			
150	1	1				1	
200		1					1
300	3	3	6	6	8	8	9

**КОМПЛЕКТАЦИЯ ПОЖАРОЗАЩИТНЫХ ПОЛОК НА БАЛКАХ МКГ ПРИ ИНТЕГРАЦИИ -
FIRE PROTECTION SHELVES SET ON MGK BEAMS FOR INTEGRATION**



КОЛИЧЕСТВО ПОЛОК ДЛЯ КОМПЛЕКТАЦИИ С ОСНОВНЫМ РАЗМЕРОМ **A=150** мм.
NUMBER OF SHELVES WITH A BASE SIZE **A=150** mm.

A, мм	L, мм						
	1250	1330	1915	2000	2500	2660	3000
30	2	1	2	2	2	2	2
150	5	7	12	10	16	17	18
200	2	1		2			1
300							

КОЛИЧЕСТВО ПОЛОК ДЛЯ КОМПЛЕКТАЦИИ С ОСНОВНЫМ РАЗМЕРОМ **A=200** мм.
NUMBER OF SHELVES WITH A BASE SIZE **A=200** mm.

A, мм	L, мм						
	1250	1330	1915	2000	2500	2660	3000
30	2	1	2	2	2	2	2
150	1	3		2		1	2
200	5	4	9	8	12	12	13
300							

КОЛИЧЕСТВО ПОЛОК ДЛЯ КОМПЛЕКТАЦИИ С ОСНОВНЫМ РАЗМЕРОМ **A=300** мм.
NUMBER OF SHELVES WITH A BASE SIZE **A=300** mm.

A, мм	L, мм						
	1250	1330	1915	2000	2500	2660	3000
30	2	1	2	2	2	2	2
150	1	1				1	
200	2	1		2			1
300	2	3	6	5	8	8	9

СТОЙКА, ПОДПЯТНИК, ПЛАСТИНА ВЫРАВНИВАЮЩАЯ ДЛЯ ИНТЕГРАЦИИ - UPRIGHTS, FOOT STEP, LEVELLING PLATE FOR INTEGRATION				S	P	H	КОД - Part No.				
СТОЙКА 70 ДЛЯ ИНТЕГРАЦИИ UPRIGHT 70 FOR INTEGRATION								2,0	70	1000	GA01-0200100
								2,0	70	1500	GA01-0200150
ПОКРЫТИЕ - FINISHING RAL ZINC								2,0	70	2000	GA01-0200200
								2,0	70	2500	GA01-0200250
ПОДПЯТНИК ДЛЯ ИНТЕГРАЦИИ FOOT STEP FOR INTEGRATION								2,0	70	3000	GA01-0200300
								2,0	70	3500	GA01-0200350
Анкер клиновой M10x100 GV60-0010100-0001 - 2 шт. (отдельный заказ) / Wedge anchor M10x100 GV60-0010100-0001 - 2 pcs. (option).				ПЛАСТИНА ВЫРАВНИВАЮЩАЯ ДЛЯ ИНТЕГРАЦИИ LEVELLING PLATE FOR INTEGRATION				2,0	70	4000	GA01-0200400
								2,0	70	4500	GA01-0200450
Винт с шестигранной головкой M8x90 GV60-1008090-0001 - 1 шт. (отдельный заказ) / Hex head screw M8x90 GV60-1008090-0001 - 1 pcs. (option)				Покр. RAL ZINC				2,0	70	5000	GA01-0200500
								2,0	70	5500	GA01-0200550
Гайка самоконтрающаяся M8 GV60-3008000-0001 - 1 шт. (отдельный заказ) / Self-locking nut M8 GV60-3008000-0001 - 1 pcs. (option)				Покр. 0000				2,0	70	6000	GA01-0200600
								2,0	70	6500	GA01-0200650
Покр. RAL ZINC				Покр. RAL ZINC				2,5	70	1000	GA01-0250100
								2,5	70	1500	GA01-0250150
Покр. RAL ZINC				Покр. RAL ZINC				2,5	70	2000	GA01-0250200
								2,5	70	2500	GA01-0250250
Покр. RAL ZINC				Покр. RAL ZINC				2,5	70	3000	GA01-0250300
								2,5	70	3500	GA01-0250350
Покр. RAL ZINC				Покр. RAL ZINC				2,5	70	4000	GA01-0250400
								2,5	70	4500	GA01-0250450
Покр. RAL ZINC				Покр. RAL ZINC				2,5	70	5000	GA01-0250500
								2,5	70	5500	GA01-0250550
Покр. RAL ZINC				Покр. RAL ZINC				2,5	70	6000	GA01-0250600
								2,5	70	6500	GA01-0250650
Покр. RAL ZINC				Покр. RAL ZINC				70	85		GA00-0031070
								85			GA00-0031085
Покр. RAL ZINC				Покр. RAL ZINC				70	2,0		GU40-0701020-0000
								85	2,0		GU40-0851020-0000

БАЛКИ G50 ДЛЯ ИНТЕГРАЦИИ - BEAMS G50 FOR INTEGRATION				L	P	H	КОД - Part No.
<p>БАЛКА MG ДЛЯ ИНТЕГРАЦИИ BEAM MG FOR INTEGRATION</p> <p>4</p>				1250		90	GE01-0901250
				1330		90	GE01-0901330
<p>Фиксатор балки плоский GU80-0000002-0001 - 2 шт. (отдельный заказ) / Flat beam lock GU80-0000002-0001 - 2 pcs. (option)</p> <p>ИЛИ / OR</p> <p>Фиксатор балки GU80-0000000-0001 - 2 шт. (отдельный заказ) / Beam lock GU80-0000000-0001 - 2 pcs. (option)</p>				1700		90	GE01-0901700
				2000		90	GE01-0902000
<p>ИЛИ / OR</p> <p>Фиксатор балки GU80-0000000-0001 - 2 шт. (отдельный заказ) / Beam lock GU80-0000000-0001 - 2 pcs. (option)</p>				2500		90	GE01-0902500
				2660		90	GE01-0902660
<p>ИЛИ / OR</p> <p>Фиксатор балки GU80-0000000-0001 - 2 шт. (отдельный заказ) / Beam lock GU80-0000000-0001 - 2 pcs. (option)</p>				3000		90	GE01-0903000
				3500		90	GE01-0903500
<p>ИЛИ / OR</p> <p>Фиксатор балки GU80-0000000-0001 - 2 шт. (отдельный заказ) / Beam lock GU80-0000000-0001 - 2 pcs. (option)</p>				4000		90	GE01-0904000
				1250		110	GE01-1101250
<p>ИЛИ / OR</p> <p>Фиксатор балки GU80-0000000-0001 - 2 шт. (отдельный заказ) / Beam lock GU80-0000000-0001 - 2 pcs. (option)</p>				1330		110	GE01-1101330
				1915		110	GE01-1101915
<p>ИЛИ / OR</p> <p>Фиксатор балки GU80-0000000-0001 - 2 шт. (отдельный заказ) / Beam lock GU80-0000000-0001 - 2 pcs. (option)</p>				2000		110	GE01-1102000
				2250		110	GE01-1102250
<p>ИЛИ / OR</p> <p>Фиксатор балки GU80-0000000-0001 - 2 шт. (отдельный заказ) / Beam lock GU80-0000000-0001 - 2 pcs. (option)</p>				2500		110	GE01-1102500
				2660		110	GE01-1102660
<p>ИЛИ / OR</p> <p>Фиксатор балки GU80-0000000-0001 - 2 шт. (отдельный заказ) / Beam lock GU80-0000000-0001 - 2 pcs. (option)</p>				3000		110	GE01-1103000
				1250		130	GE01-1301250
<p>ИЛИ / OR</p> <p>Фиксатор балки GU80-0000000-0001 - 2 шт. (отдельный заказ) / Beam lock GU80-0000000-0001 - 2 pcs. (option)</p>				1330		130	GE01-1301330
				1665		130	GE01-1301665
<p>ИЛИ / OR</p> <p>Фиксатор балки GU80-0000000-0001 - 2 шт. (отдельный заказ) / Beam lock GU80-0000000-0001 - 2 pcs. (option)</p>				2000		130	GE01-1302000
				2250		130	GE01-1302250
<p>ИЛИ / OR</p> <p>Фиксатор балки GU80-0000000-0001 - 2 шт. (отдельный заказ) / Beam lock GU80-0000000-0001 - 2 pcs. (option)</p>				2500		130	GE01-1302500
				2660		130	GE01-1302660
<p>ИЛИ / OR</p> <p>Фиксатор балки GU80-0000000-0001 - 2 шт. (отдельный заказ) / Beam lock GU80-0000000-0001 - 2 pcs. (option)</p>				1250		160	GE01-1601250
				1330		160	GE01-1601330
<p>ИЛИ / OR</p> <p>Фиксатор балки GU80-0000000-0001 - 2 шт. (отдельный заказ) / Beam lock GU80-0000000-0001 - 2 pcs. (option)</p>				2000		160	GE01-1602000
				2500		160	GE01-1602500
<p>ИЛИ / OR</p> <p>Фиксатор балки GU80-0000000-0001 - 2 шт. (отдельный заказ) / Beam lock GU80-0000000-0001 - 2 pcs. (option)</p>				2660		160	GE01-1602660
				3330		160	GE01-1603330
ПОКРЫТИЕ - FINISHING	RAL						
<p>БАЛКА MGK ДЛЯ ИНТЕГРАЦИИ BEAM MGK FOR INTEGRATION</p> <p>5</p>				1250		70	GE03-0701250
				1330		70	GE03-0701330
<p>ИЛИ / OR</p> <p>Фиксатор балки GU80-0000002-0001 - 2 шт. (отдельный заказ) / Flat beam lock GU80-0000002-0001 - 2 pcs. (option)</p>				1915		70	GE03-0701915
				2000		70	GE03-0702000
<p>ИЛИ / OR</p> <p>Фиксатор балки GU80-0000002-0001 - 2 шт. (отдельный заказ) / Flat beam lock GU80-0000002-0001 - 2 pcs. (option)</p>				2500		70	GE03-0702500
				2660		70	GE03-0702660
<p>ИЛИ / OR</p> <p>Фиксатор балки GU80-0000002-0001 - 2 шт. (отдельный заказ) / Flat beam lock GU80-0000002-0001 - 2 pcs. (option)</p>				1000		90	GE03-0901000
				1250		90	GE03-0901250
<p>ИЛИ / OR</p> <p>Фиксатор балки GU80-0000002-0001 - 2 шт. (отдельный заказ) / Flat beam lock GU80-0000002-0001 - 2 pcs. (option)</p>				1330		90	GE03-0901330
				1915		90	GE03-0901915
<p>ИЛИ / OR</p> <p>Фиксатор балки GU80-0000002-0001 - 2 шт. (отдельный заказ) / Flat beam lock GU80-0000002-0001 - 2 pcs. (option)</p>				2000		90	GE03-0902000
				2500		90	GE03-0902500
<p>ИЛИ / OR</p> <p>Фиксатор балки GU80-0000002-0001 - 2 шт. (отдельный заказ) / Flat beam lock GU80-0000002-0001 - 2 pcs. (option)</p>				2660		90	GE03-0902660
				3000		90	GE03-0903000
<p>ИЛИ / OR</p> <p>Фиксатор балки GU80-0000002-0001 - 2 шт. (отдельный заказ) / Flat beam lock GU80-0000002-0001 - 2 pcs. (option)</p>				3500		90	GE03-0903500
				4000		90	GE03-0904000
<p>ИЛИ / OR</p> <p>Фиксатор балки GU80-0000002-0001 - 2 шт. (отдельный заказ) / Flat beam lock GU80-0000002-0001 - 2 pcs. (option)</p>				1250		110	GE03-1101250
				1330		110	GE03-1101330
<p>ИЛИ / OR</p> <p>Фиксатор балки GU80-0000002-0001 - 2 шт. (отдельный заказ) / Flat beam lock GU80-0000002-0001 - 2 pcs. (option)</p>				1915		110	GE03-1101915
				2000		110	GE03-1102000
<p>ИЛИ / OR</p> <p>Фиксатор балки GU80-0000002-0001 - 2 шт. (отдельный заказ) / Flat beam lock GU80-0000002-0001 - 2 pcs. (option)</p>				2500		110	GE03-1102500
				2660		110	GE03-1102660
<p>ИЛИ / OR</p> <p>Фиксатор балки GU80-0000002-0001 - 2 шт. (отдельный заказ) / Flat beam lock GU80-0000002-0001 - 2 pcs. (option)</p>				3000		110	GE03-1103000
				3500		110	GE03-1103500
ПОКРЫТИЕ - FINISHING	RAL						
<p>ФИКСАТОР ДЛЯ СТЯЖКИ БАЛОК MGK LOCK FOR BRACING MGK BEAMS</p> <p>6</p>							GU80-0000001
<p>Саморез по металлу 4,8x19 GV60-5048019-0001 - 2 шт. (входит в комплект поставки) / Screw for mtl. 4,8x19 GV60-5048019-0001 - 2 pcs. (included in the complete the set)</p>				<p>Устанавливается по центру балки MGK. Применяется с балками MGK длиной от 2500 мм. / Is to be installed in the middle of beam MGK. Is used with beams MGK from 2500 mm long.</p>			
ПОКРЫТИЕ - FINISHING	RAL						

БАЛКИ ПОПЕРЕЧНЫЕ ДЛЯ ИНТЕГРАЦИИ - CROSS BEAMS FOR INTEGRATION				L	P	H	КОД - Part No.
БАЛКА ПОПЕРЕЧНАЯ CROSS BEAM					540 740 840		GE10-0000540 GE10-0000740 GE10-0000840
ПОКРЫТИЕ - FINISHING	RAL						
БАЛКА ПОПЕРЕЧНАЯ УСИЛЕННАЯ REINFORCED CROSS BEAM					640 740 840 940		GE10-0500640 GE10-0500740 GE10-0500840 GE10-0500940
ПОКРЫТИЕ - FINISHING	RAL						
БАЛКА ПОПЕРЕЧНАЯ ДЛЯ НАСТИЛА CROSS BEAM FOR DECKING					640 740 840 940		GE11-0500640 GE11-0500740 GE11-0500840 GE11-0500940
ПОКРЫТИЕ - FINISHING	RAL						
БАЛКА ПОПЕРЕЧНАЯ 40x20 ДЛЯ НАСТИЛА CROSS BEAM 40x20 FOR DECKING					540 640 740 840 940		GE11-0400540 GE11-0400640 GE11-0400740 GE11-0400840 GE11-0400940
ПОКРЫТИЕ - FINISHING	RAL						
БАЛКА ПОПЕРЕЧНАЯ MGK CROSS BEAM MGK					540 640 740 840 940		GE12-0000540 GE12-0000640 GE12-0000740 GE12-0000840 GE12-0000940
ПОКРЫТИЕ - FINISHING	RAL						

БАЛКИ ПОПЕРЕЧНЫЕ, НАСТИЛ ДЛЯ ИНТЕГРАЦИИ - CROSS BEAMS, FLOORING FOR INTEGRATION				L	P	A	КОД - Part No.	
НАСТИЛ ДСП WOOD CHIPBOARD FLOORING							1000 540	GG10-1000540-0012 GG10-1000640-0012 GG10-1000740-0012 GG10-1000840-0012 GG10-1000940-0012 GG10-1250540-0012 GG10-1250640-0012 GG10-1250740-0012 GG10-1250840-0012 GG10-1250940-0012 GG10-1330540-0012 GG10-1330640-0012 GG10-1330740-0012 GG10-1330840-0012 GG10-1330940-0012
							1000 640	
1000 740								
1000 840								
1000 940								
1250 540								
1250 640								
1250 740								
1250 840								
1250 940								
МАТЕРИАЛ - MATERIAL				0012				
НАСТИЛ ЛДСП НА БАЛКУ MGK LAMINATED CHIPBOARD FLOORING FOR MGK BEAM							1000 540	GG11-1000540-0012 GG11-1000640-0012 GG11-1000740-0012 GG11-1000840-0012 GG11-1000940-0012 GG11-1250540-0012 GG11-1250640-0012 GG11-1250740-0012 GG11-1250840-0012 GG11-1250940-0012 GG11-1330540-0012 GG11-1330640-0012 GG11-1330740-0012 GG11-1330840-0012 GG11-1330940-0012
							1000 640	
1000 740								
1000 840								
1000 940								
1250 540								
1250 640								
1250 740								
1250 840								
1250 940								
МАТЕРИАЛ - MATERIAL				0012				
НАСТИЛ СЕТЧАТЫЙ ДЛЯ ИНТЕГРАЦИИ НА БАЛКУ MG WIRE MESH FLOORING FOR INTEGRATION ON MG BEAM							1995 740 615	GG21-0741995 GG21-0742660
							2660 740 615	
МАТЕРИАЛ - MATERIAL							2660 940 815	GG21-0942660
							1995 1050 925	
МАТЕРИАЛ - MATERIAL							2660 1050 925	GG21-1051995 GG21-1052660
ПОКРЫТИЕ - FINISHING				RAL				
ПОЛКА 30 SHELF 30							30 540	GG00-0300540 GG00-0300640 GG00-0300740 GG00-0300840 GG00-0300940
							30 640	
30 740								
30 840								
30 940								
ПОКРЫТИЕ - FINISHING				RAL		ZINC		

ПОЛКИ G50 ДЛЯ ИНТЕГРАЦИИ – SHELVES G50 FOR INTEGRATION				L	P	S	КОД - Part No.	
ПОЛКА 100 SHELF 100								GG00-6100540
								GG00-6100640
								GG00-6100740
								GG00-6100840
								GG00-6100940
								GG00-8100540
								GG00-8100640
								GG00-8100740
								GG00-8100840
								GG00-8100940
								GG00-1000540
								GG00-1000640
								GG00-1000740
								GG00-1000840
								GG00-1000940
ПОКРЫТИЕ - FINISHING	RAL		ZINC					
ПОЛКА 150 SHELF 150								GG00-6150540
								GG00-6150640
								GG00-6150740
								GG00-6150840
								GG00-6150940
								GG00-8150540
								GG00-8150640
								GG00-8150740
								GG00-8150840
								GG00-8150940
								GG00-1500540
								GG00-1500640
								GG00-1500740
								GG00-1500840
								GG00-1500940
ПОКРЫТИЕ - FINISHING	RAL		ZINC					
ПОЛКА 200 SHELF 200								GG00-6200540
								GG00-6200640
								GG00-6200740
								GG00-6200840
								GG00-6200940
								GG00-8200540
								GG00-8200640
								GG00-8200740
								GG00-8200840
								GG00-8200940
								GG00-2000540
								GG00-2000640
								GG00-2000740
								GG00-2000840
								GG00-2000940
ПОКРЫТИЕ - FINISHING	RAL		ZINC					
ПОЛКА 300 SHELF 300								GG00-6300540
								GG00-6300640
								GG00-6300740
								GG00-6300840
								GG00-6300940
								GG00-8300540
								GG00-8300640
								GG00-8300740
								GG00-8300840
								GG00-8300940
								GG00-3000540
								GG00-3000640
								GG00-3000740
								GG00-3000840
								GG00-3000940
ПОКРЫТИЕ - FINISHING	RAL		ZINC					

ПОЛКИ G50 ДЛЯ ИНТЕГРАЦИИ – SHELVES G50 FOR INTEGRATION				L	P	S	КОД - Part No.									
ПОЛКА ПОЖАРОЗАЩИТНАЯ 150 FIRE PROTECTION SHELF 150								GG01-6150540								
								GG01-6150640								
								GG01-6150740								
								GG01-6150840								
								GG01-8150540								
								GG01-8150640								
								GG01-8150740								
								GG01-8150840								
								GG01-1500540								
								GG01-1500640								
								GG01-1500740								
								GG01-1500840								
								ПОКРЫТИЕ - FINISHING RAL ZINC								
								ПОЛКА ПОЖАРОЗАЩИТНАЯ 200 FIRE PROTECTION SHELF 200								GG01-6200540
																GG01-6200640
																GG01-6200740
GG01-6200840																
GG01-8200540																
GG01-8200640																
GG01-8200740																
GG01-8200840																
GG01-2000540																
GG01-2000640																
GG01-2000740																
GG01-2000840																
ПОКРЫТИЕ - FINISHING RAL ZINC																
ПОЛКА ПОЖАРОЗАЩИТНАЯ 300 FIRE PROTECTION SHELF 300																GG01-6300540
																GG01-6300640
																GG01-6300740
								GG01-6300840								
								GG01-8300540								
								GG01-8300640								
								GG01-8300740								
								GG01-8300840								
								GG01-3000540								
								GG01-3000640								
								GG01-3000740								
								GG01-3000840								
								ПОКРЫТИЕ - FINISHING RAL ZINC								