

6 720 613 897-00.10

Газовый настенный котел

Gaz 7000 W

ZSC 28-3 MFA



BOSCH

Система отвода дымовых газов

Содержание

1	Пояснения символов и указания по технике безопасности	3
1.1	Пояснения условных обозначений	3
1.2	Указания по технике безопасности	3

2	Применение	4
2.1	Общие сведения	4
2.2	Газовый настенный котел	4
2.3	Указания по монтажу	4
2.4	Комбинация с принадлежностями для отвода дымовых газов	5
2.5	Классификация системы отвода продуктов сгорания согласно CEN	6

3	Горизонтальная система отвода продуктов сгорания	7
3.1	Установочные размеры	7
3.2	Выбор дроссельной шайбы	10
3.3	Пример монтажа	11

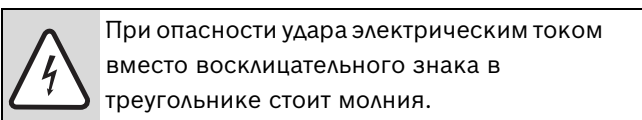
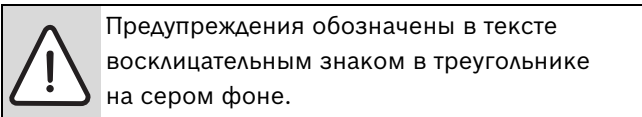
4	Вертикальная система отвода продуктов сгорания	12
4.1	Установочные размеры	12
4.2	Выбор дроссельной шайбы	14
4.3	Примеры монтажа	15

5	Раздельная система отвода продуктов сгорания	16
5.1	Установочные размеры	16
5.2	Выбор дроссельной шайбы	18
5.3	Примеры монтажа	20

1 Пояснения символов и указания по технике безопасности

1.1 Пояснения условных обозначений

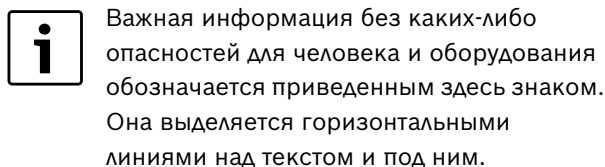
Предупреждения



Выделенные слова в начале предупреждения обозначают вид и степень тяжести последствий, наступающих в случае непринятия мер безопасности.

- **УВЕДОМЛЕНИЕ** означает, что возможно повреждение оборудования.
- **ВНИМАНИЕ** означает, что возможны травмы легкой и средней степени тяжести.
- **ОСТОРОЖНО** означает, что возможны тяжелые травмы.
- **ОПАСНО** означает, что возможны травмы с угрозой для жизни.

Важная информация



Другие знаки

Знак	Значение
▶	Действие
→	Ссылка на другое место в инструкции или на другую документацию
•	Перечисление/список
–	Перечисление/список (2-ой уровень)

Таб. 1

1.2 Указания по технике безопасности

Безупречное функционирование обеспечивается только при соблюдении положений данного руководства по монтажу. Возможны изменения. Монтаж должен проводить уполномоченный специалист по сантехническому оборудованию. При монтаже прибора следовать соответствующему руководству по монтажу.

При появлении запаха дымовых газов

- ▶ Выключить прибор.
- ▶ Открыть окна и двери.
- ▶ Уведомить уполномоченную специализированную фирму.

Монтаж, переоборудование

- ▶ Монтаж и переоборудование разрешается выполнять только уполномоченной специализированной фирме.
- ▶ Переоборудование деталей системы отвода дымовых газов запрещается.
- ▶ Не закрывать и не сужать вентиляционные и выпускные отверстия в дверях, окнах и стенах. При монтаже изолированных окон обеспечить приток воздуха для горения газа.

2 Применение

2.1 Общие сведения

Перед монтажом отопительного прибора и системы отвода продуктов сгорания необходимо узнать, нет ли возражений у соответствующего ведомства строительного надзора и районного ведомства по очистке и проверке состояния дымоходов.

Системы отвода продуктов сгорания являются одним из пунктов сертификата допуска к эксплуатации СЕ. Следовательно, можно использовать исключительно оригинальную систему отвода продуктов сгорания.

Температура поверхности трубы воздуха для сжигания топлива у двойных труб составляет менее 85 °С. В соответствии с TRGI 1986 или TRF 1988 минимальные расстояния от горючих стройматериалов соблюдать не нужно. Следует соблюдать местные нормы и правила, если они отличаются от вышеизложенного.

Температура поверхности трубы дымовых газов при отдельных трубах длиной менее 3 м может составлять более 85 °С. В этом случае трубу для отвода дымовых газов отделить, приняв соответствующие меры (напр., с помощью ваты), от горючих стройматериалов.


2.2 Газовый настенный котел

Газовый настенный котел	Идент. № изделия
ZSC 28-3 MFA	CE-0085BS0046

Таб. 2

Вышеупомянутые газовые настенные котлы проверены в соответствии с директивами ЕС по газовым приборам (90/396/ЕЭС, 92/42/ЕЭС, 72/23/ЕЭС, 89/336/ЕЭС) и допущены к эксплуатации.

2.3 Указания по монтажу




ВНИМАНИЕ: Вследствие высокого КПД прибора, в системах отвода продуктов сгорания может происходить конденсация водяного пара, содержащегося в дымовых газах.

- ▶ Установить трубу отвода конденсата, если требуется, в соответствии с таблицей 3!

Отвод конденсата необходим для	
Раздельная система	
ZSC 28-3 MFA	Длина трубы для отвода дымовых газов ≥ 3 м
Коаксиальная система	
ZSC 28-3 MFA	Длина трубы для отвода дымовых газов ≥ 2 м

Таб. 3

- Отвод дымовых газов происходит с использованием воздуха помещения в соответствии с В₂₂ или В₃₂ или без использования воздуха помещения в соответствии с С₁₂, С₃₂, С₄₂, С₅₂ или С₈₂.
- Системы отвода продуктов сгорания состояются из сдвоенных труб $\varnothing 60/100$ мм или одинарных труб $\varnothing 80$ мм в качестве системы отдельных труб.
- При подключении отдельных труб в соответствии с С₅₂ выход дымовых газов и забор воздуха для горения не должны располагаться на противоположных сторонах здания.
- При подключении отдельных труб в соответствии с С₅₂ минимальное расстояние между выходом дымовых газов и забором воздуха для горения должно составлять 500 мм.
- Увязка отопительного прибора с длиной труб для отвода дымовых газов производится посредством дроссельных шайб на патрубке дымовых газов. Для выбора правильной дроссельной шайбы → глава 3.2, 4.2 или 5.2.



ВНИМАНИЕ: Следствием использования неправильной дроссельной шайбы могут быть незначительный КПД и проблемы при работе прибора!

- ▶ Использовать дроссельные шайбы только соответствующего диаметра.

- ▶ Следовать руководству по монтажу принадлежностей для отвода дымовых газов.
- ▶ Перед монтажом системы отвода продуктов сгорания: слегка смазать уплотнения на муфтах консистентной смазкой, не содержащей растворителей (напр., вазелином).
- ▶ Во время монтажа системы отвода продуктов сгорания/воздуха для горения всегда вставлять принадлежности для отвода дымовых газов в муфты до упора.

2.4 Комбинация с принадлежностями для отвода дымовых газов

Настенные отопительные газовые котлы могут комбинироваться в системах с двойной трубой с принадлежностями для отвода дымовых газов по таблице 4:

Обозначение	Деталь №	
Горизонтальная принадлежность различной длины 425 - 725 мм	AZ 388	7 716 050 063
Горизонтальная принадлежность длиной 810 мм	AZ 389	7 716 050 064
Коаксиальная труба Ø 60/100 мм	Длина 350 мм	AZ 390 7 716 050 065
	Длина 750 мм	AZ 391 7 716 050 066
	Длина 1500 мм	AZ 392 7 716 050 067
Колено коаксиальное 90° Ø 60/100 мм	AZ 393	7 716 050 068
Колено коаксиальное 45° Ø 60/100 мм	AZ 394	7 716 050 069
Горизонтальная принадлежность с подключением к отопительному прибору	AZ 395	7 716 050 070
Вертикальная принадлежность Ø 60/100 мм	AZ 396	7 716 050 071
Вертикальный адаптер для подключения Ø 60/100 мм	AZ 397	7 716 050 072
Вывод через плоскую кровлю	AZ 398	7 716 050 073
Вывод через наклонную крышу	черный	AZB 923 7 719 002 855
	красный	AZB 925 7 719 002 857
Вертикальный сток для конденсата Ø 60/100 мм	AZ 401	7 716 050 076
Горизонтальный сток для конденсата Ø 60/100 мм	AZ 402	7 716 050 077
Труба Ø 60/100 мм с контрольным отверстием	AZ 476	7 716 050 145
Колено трубы 90° Ø 60/100 мм с контрольным отверстием	AZ 477	7 716 050 150

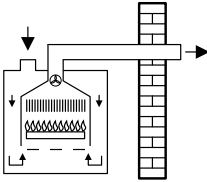
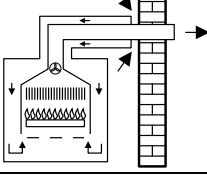
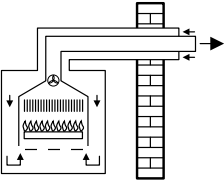
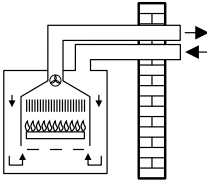
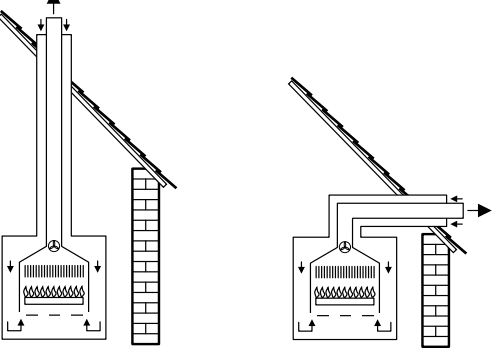
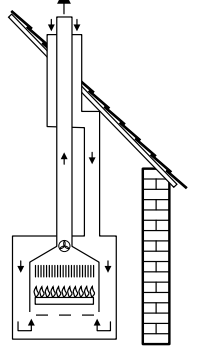
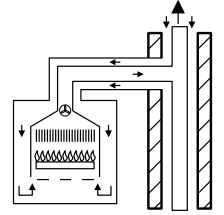
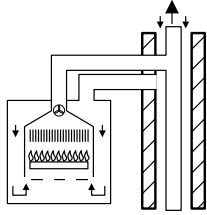
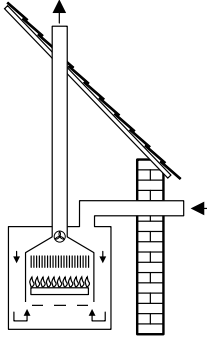
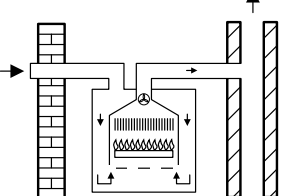
Таб. 4

Настенные газовые отопительные котлы могут комбинироваться в системах с отдельной трубой с принадлежностями для отвода дымовых газов по таблице 5:

Обозначение	Деталь №	
Вывод через плоскую кровлю	AZ 398	7 716 050 073
Вывод через наклонную крышу	черный	AZB 923 7 719 002 855
	красный	AZB 925 7 719 002 857
Патрубок отдельной трубы Ø 60/100 мм на Ø 80/80 мм	AZ 468	7 716 050 079
Вертикальная принадлежность Ø 80/110 мм	AZ 404	7 736 995 105
Горизонтальная проводка труб через стену Ø 80/80 мм на Ø 125 мм	AZ 405	7 716 050 081
Тройник Ø 80/80 мм на Ø 80/110 мм	AZ 406	7 716 050 082
Колено трубы 90° Ø 80 мм	AZ 407	7 716 050 083
Колено трубы 45° Ø 80 мм	AZ 408	7 716 050 084
Труба Ø 80 мм	Длина 500 мм	AZ 409 7 716 050 085
	Длина 1000 мм	AZ 410 7 716 050 086
	Длина 2000 мм	AZ 411 7 716 050 087
Отвод конденсата Ø 80 мм	AZ 412	7 716 050 088
Наконечник Ø 80 мм	AZ 413	7 716 050 089
Адаптер подключения Ø 60/100 мм к Ø 80 мм с подачей воздуха для сжигания газа	AZ 982	7 716 050 000

Таб. 5

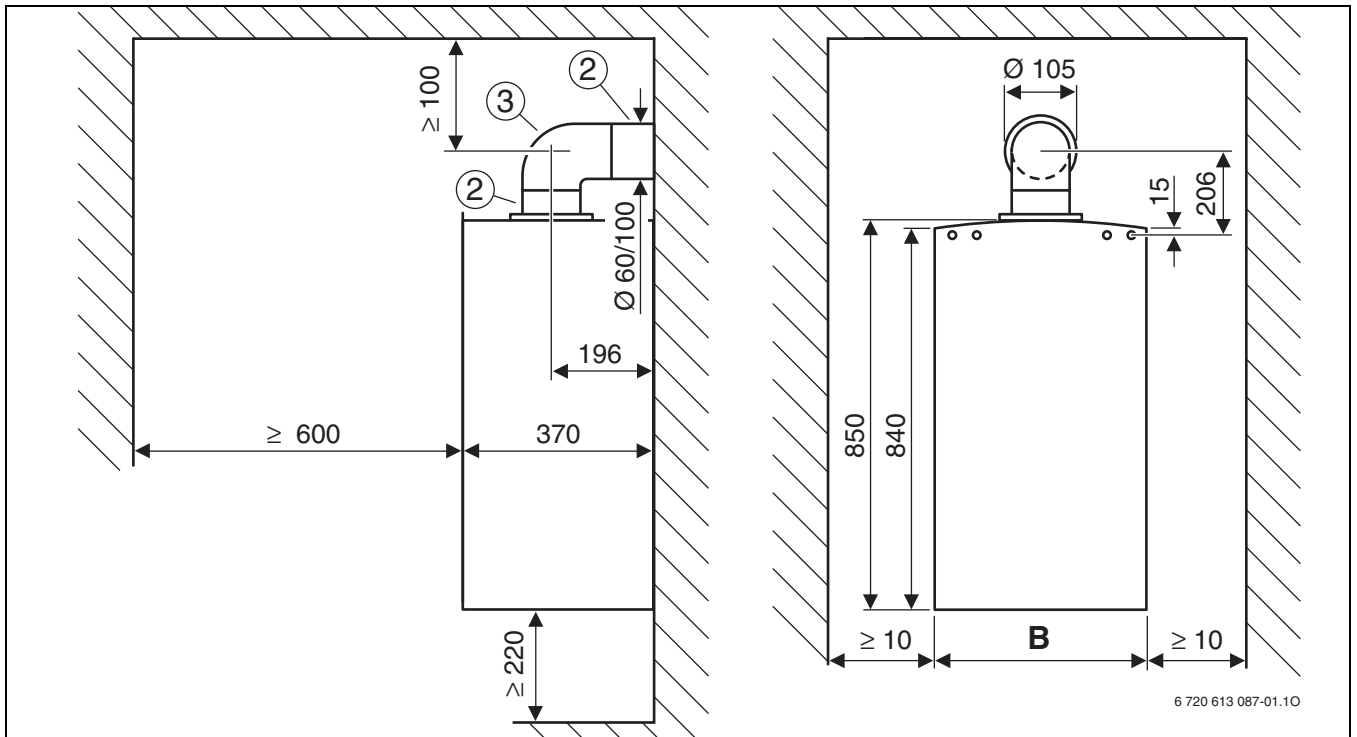
2.5 Классификация системы отвода продуктов сгорания согласно CEN

	Коаксиальная система	Раздельная система
B₂₂	-	
B₃₂	-	
C₁₂		
C₃₂		
C₄₂		
C₅₂	-	
C₈₂	-	

Таб. 6

3 Горизонтальная система отвода продуктов сгорания

3.1 Установочные размеры (в мм)



6 720 613 087-01.10

Рис 1 Система отвода продуктов сгорания в соответствии с C₁₂

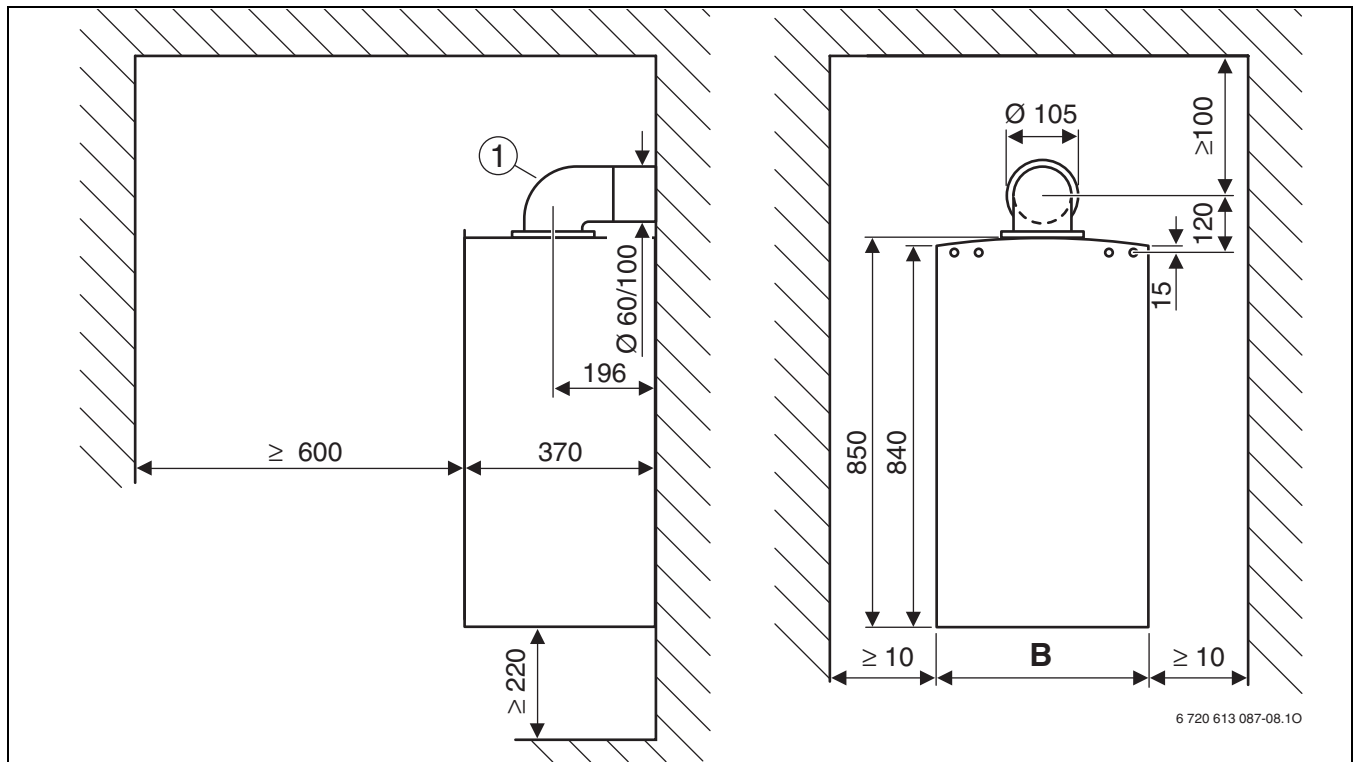


Рис 2 Система отвода продуктов сгорания в соответствии с C₁₂

Пояснения к рисунку 1 и рисунку 2:

- 1 Горизонтальная принадлежность различной длины
425 -725 мм
- 2 Горизонтальная принадлежность длиной 810 мм
- 3 Горизонтальная принадлежность с подключением к
отопительному прибору
- 3 Колено коаксиальное 90° Ø 60/100 мм

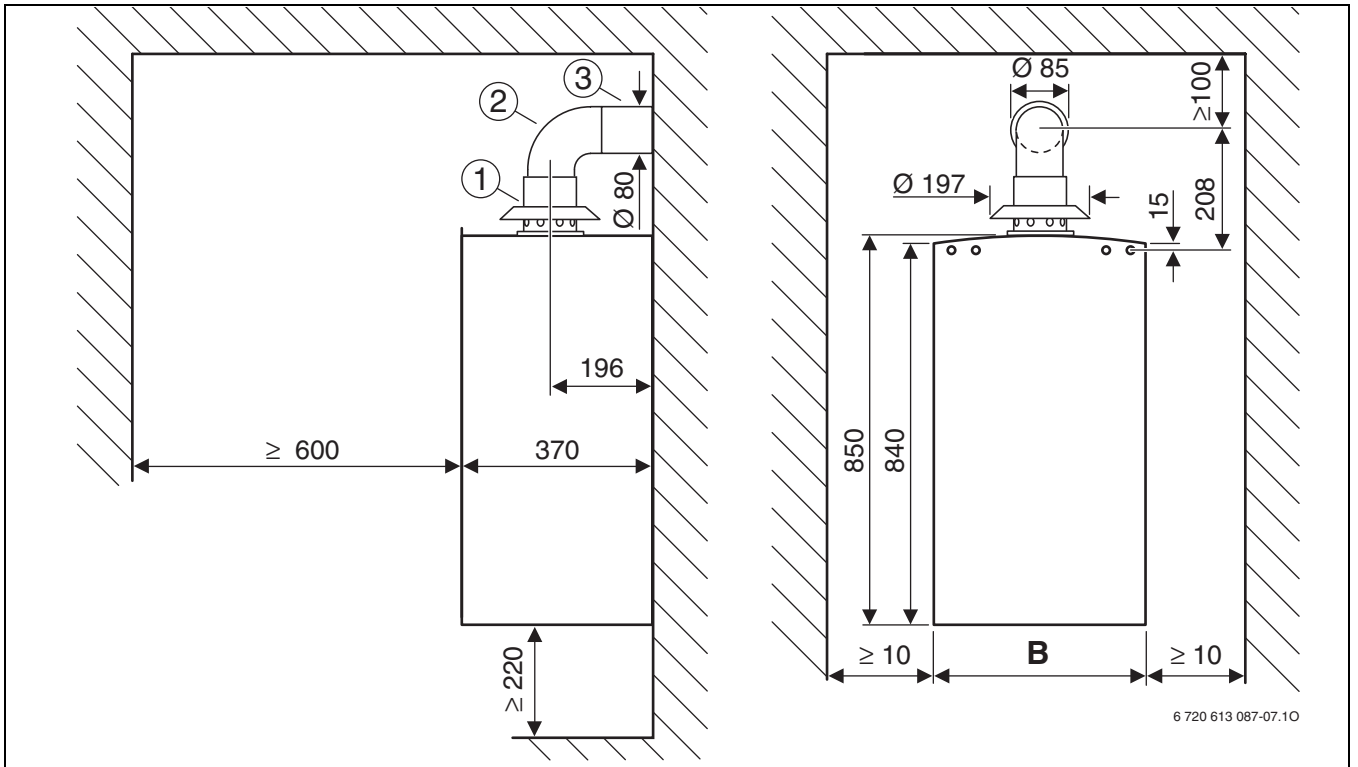


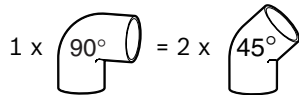
Рис 3 Отвод дымовых газов по B₂₂



- 1 Адаптер подключения Ø 60/100 мм к Ø 80 мм с подачей воздуха для сжигания газа
- 2 Колено трубы 90° Ø 80 мм
- 3 Труба Ø 80 мм

	B
ZSC 28-3 MFA	440

Таб. 7

3.2 Выбор дроссельной шайбы



		L [мм]	L _{max} [мм]			
			Природный газ	Сжиженный газ	Природный газ	Сжиженный газ
ZSC 28-3 MFA	1 x 90° ¹⁾	≤ 500	4000	4000	Ø 80	Ø 82
		501 – 2500			Ø 82	Ø 85
		2501 – 4000			–	–
	1 x 90° + 2 x 45° ²⁾ или 2 x 90° ³⁾	≤ 500	2000	2000	Ø 82	Ø 85
		501 – 2000			–	–

Таб. 8

- 1) двойное колено трубы 90° на отопительном приборе
- 2) двойное колено трубы 90° на отопительном приборе, двойное колено трубы 45° в отводе дымовых газов
- 3) двойное колено трубы 90° на отопительном приборе, двойное колено трубы 90° в отводе дымовых газов

4 Вертикальная система отвода продуктов сгорания

4.1 Установочные размеры (в мм)



Проводка труб через крышу может осуществляться при использовании вертикальной принадлежности \varnothing 60/100 мм и выводами через наклонную и плоскую крышу.

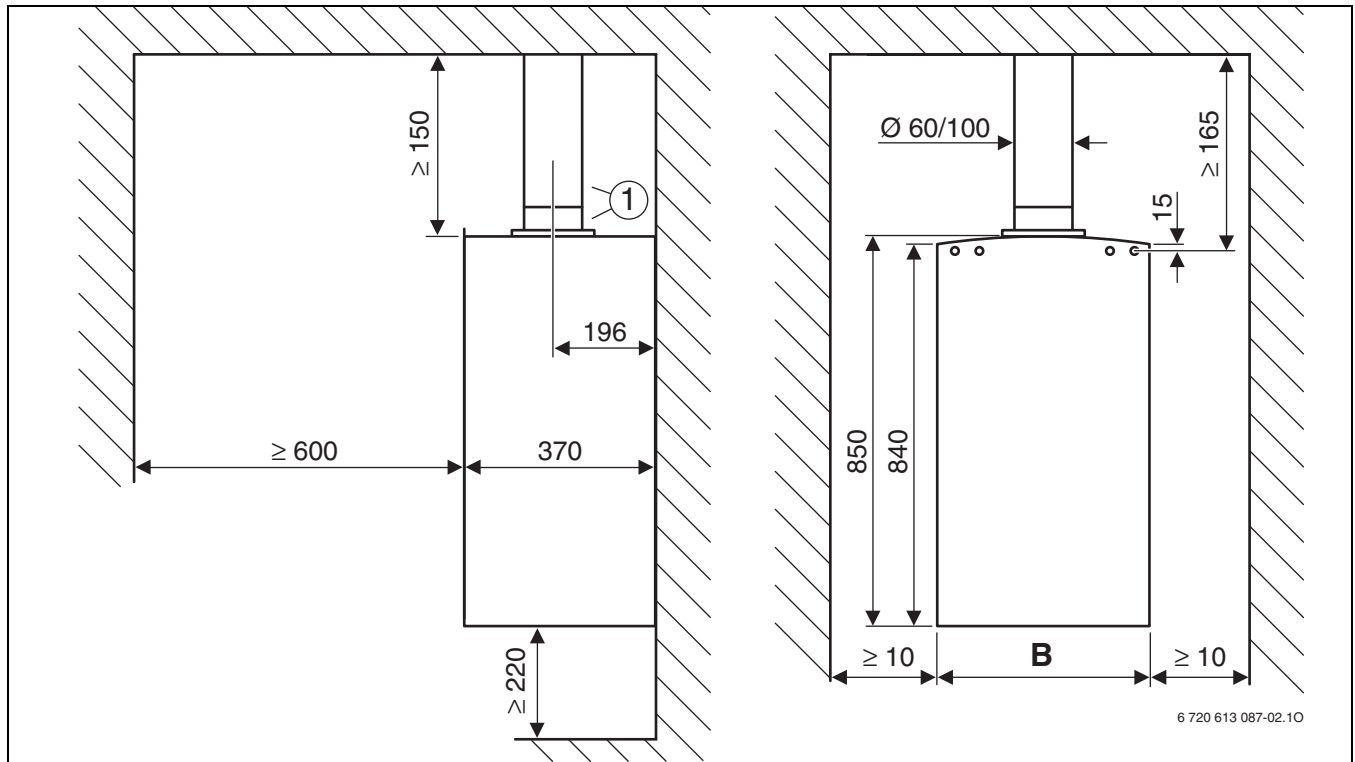


Рис 5 Плоская крыша

1 Вертикальная принадлежность \varnothing 60/100 мм

	B
ZSC 28-3 MFA	440

Таб. 9

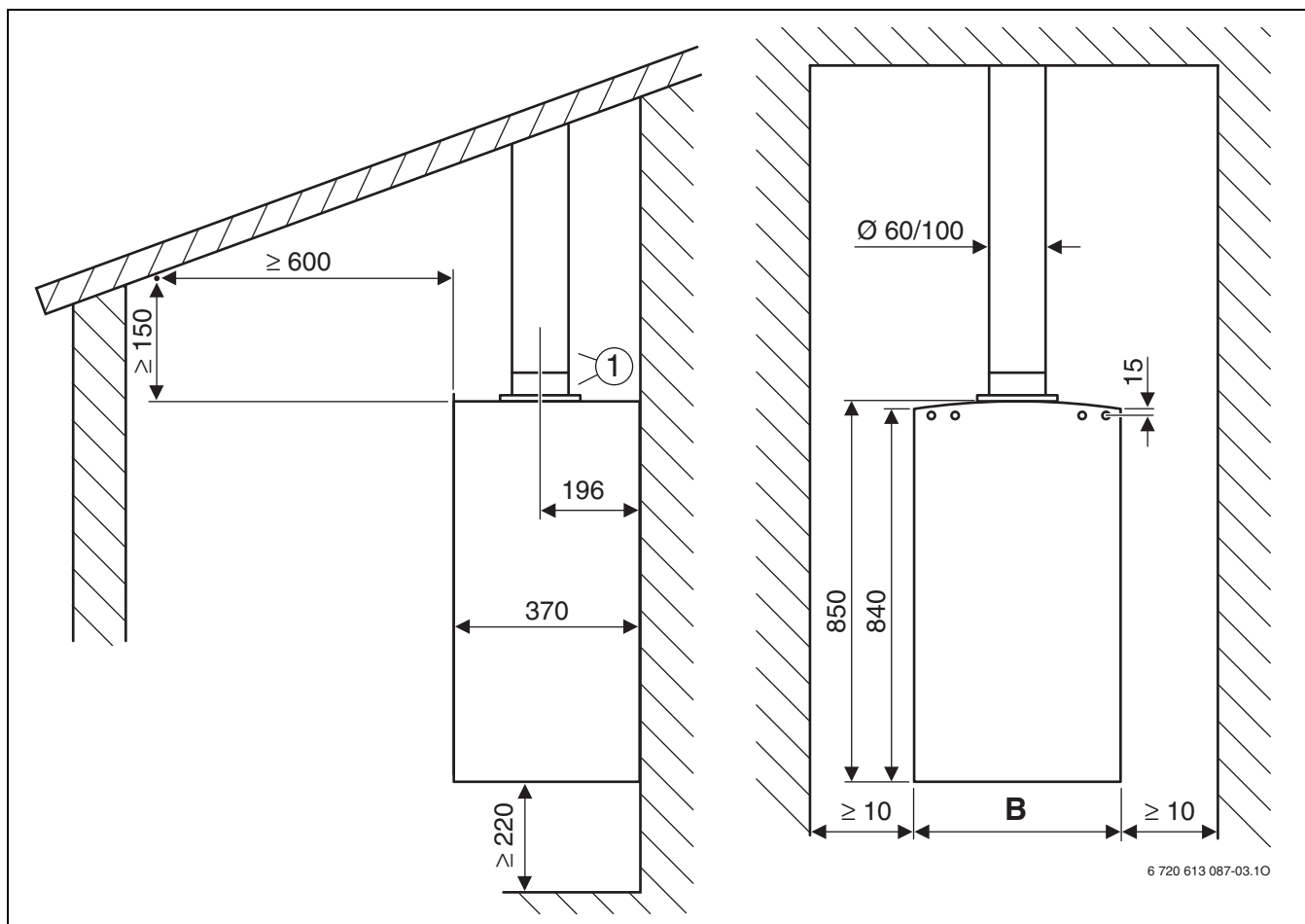


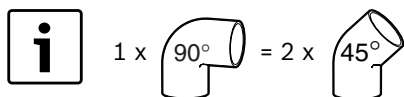
Рис 6 Наклонная крыша



1 Вертикальная принадлежность Ø 60/100 мм

	B
ZSC 28-3 MFA	440

Таб. 10

4.2 Выбор дроссельной шайбы



ZSC 28-3 MFA		L [mm]	L _{max} [mm]	
		ZSC 28-3 MFA	0 x 90° 0 x 45°	≤ 1500
1501 – 3500	Ø 85			
3501 – 6000	Ø 90			
6001 – 8000	–			
2 x 45°	≤ 1500		6000	Ø 85
	1501 – 4000			Ø 90
	4001 – 6000			–
2 x 90°	≤ 500		5000	Ø 85
	501 – 3000			Ø 90
	3001 – 5000			–
4 x 45°	≤ 2000		4000	Ø 90
	2001 – 4000			–
4 x 90° 6 x 45°	≤ 2000	2000	–	

Таб. 11

4.3 Примеры монтажа

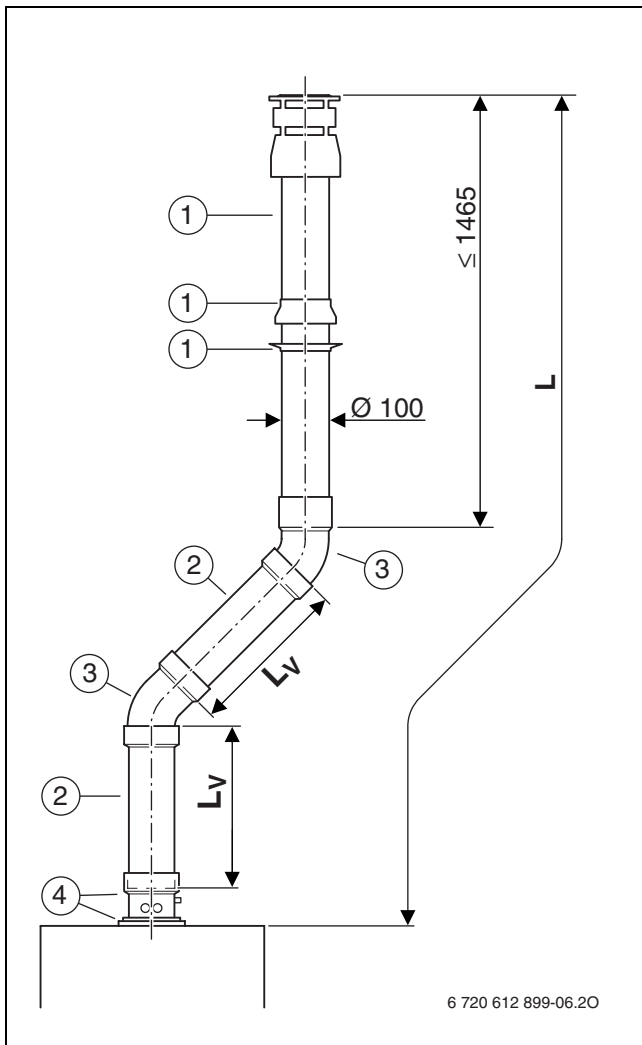


Рис 7

- 1 Вертикальная принадлежность $\varnothing 60/100$ мм
- 2 Коаксиальная труба $\varnothing 60/100$ мм
- 3 Колено коаксиальное $45^\circ \varnothing 60/100$ мм
- 4 Вертикальный сток для конденсата $\varnothing 60/100$ мм

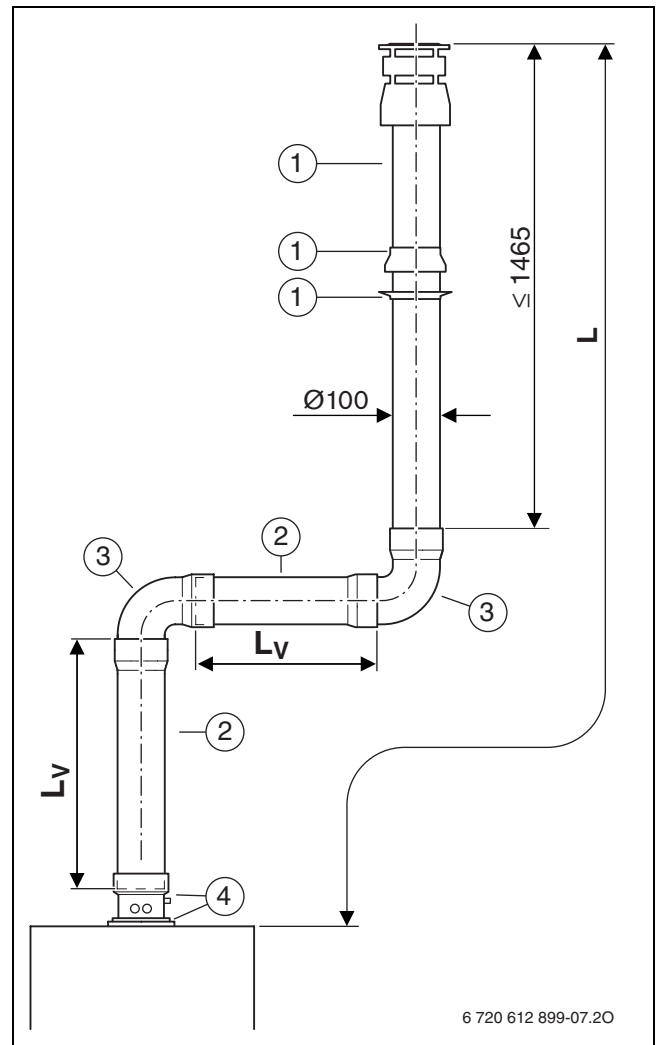


Рис 8

- 1 Вертикальная принадлежность $\varnothing 60/100$ мм
- 2 Коаксиальная труба $\varnothing 60/100$ мм
- 3 Колено коаксиальное $90^\circ \varnothing 60/100$ мм
- 4 Вертикальный сток для конденсата $\varnothing 60/100$ мм

5 Раздельная система отвода продуктов сгорания

5.1 Установочные размеры (в мм)

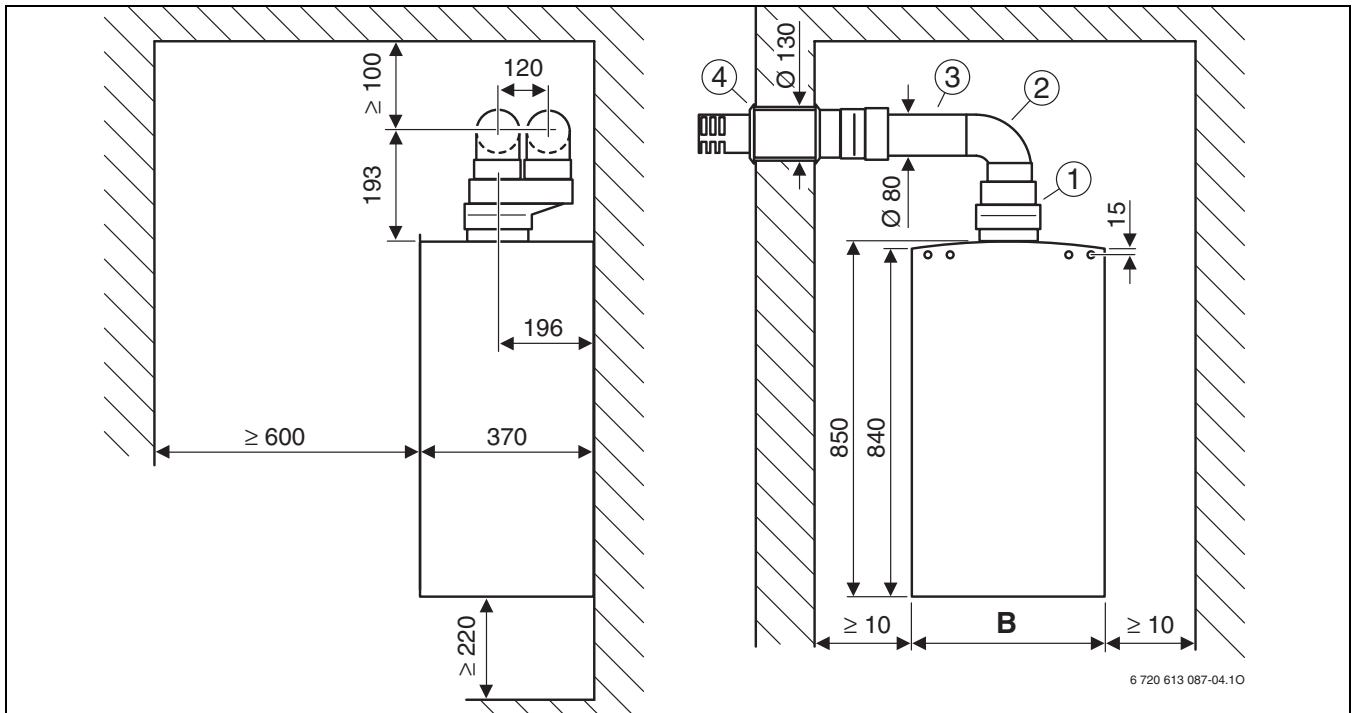


Рис 9 Система отвода продуктов сгорания в соответствии с C_{12}

- 1 Патрубок раздельной трубы $\varnothing 60/100$ мм на $\varnothing 80/80$ мм
- 2 Колено трубы $90^\circ \varnothing 80$ мм
- 3 Труба $\varnothing 80$ мм
- 4 Горизонтальная проводка труб через стену $\varnothing 80/80$ мм на $\varnothing 125$ мм

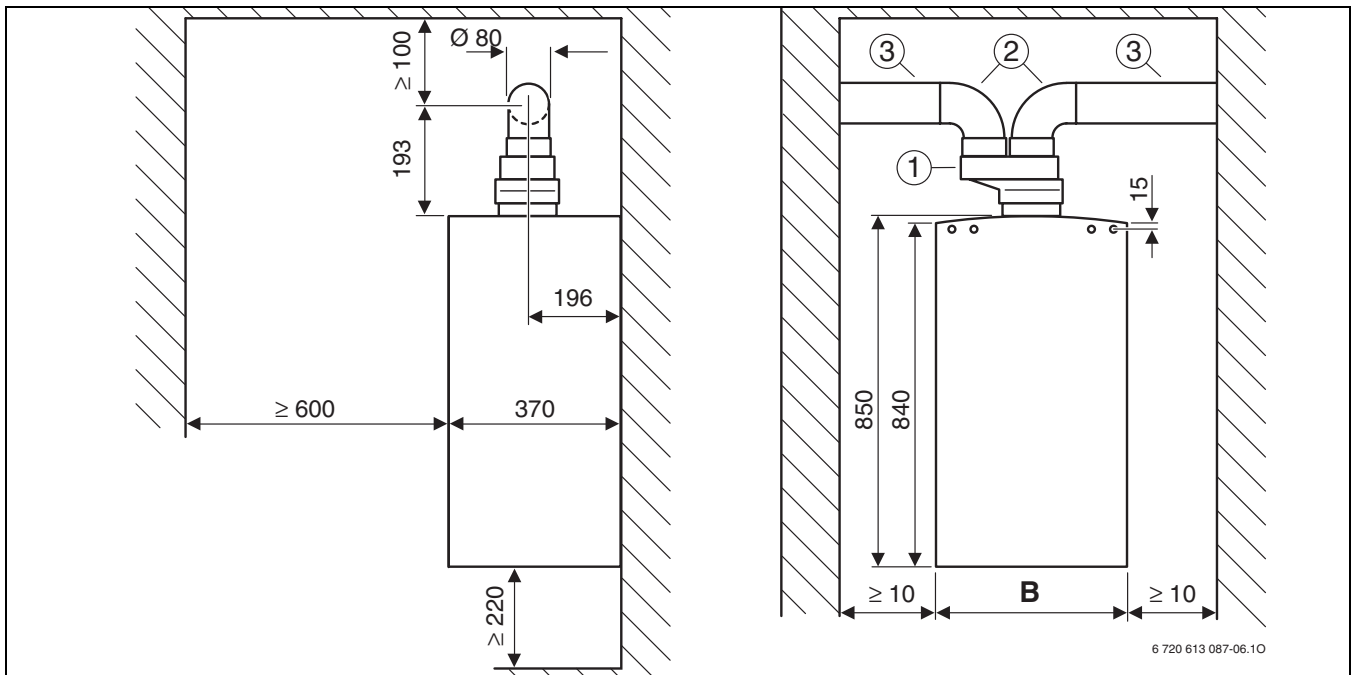


Рис 10 Газотводный трубопровод в соответствии с C_{42} или C_{82}

- 1 Патрубок раздельной трубы $\varnothing 60/100$ мм на $\varnothing 80/80$ мм
- 2 Колено трубы $90^\circ \varnothing 80$ мм
- 3 Труба $\varnothing 80$ мм

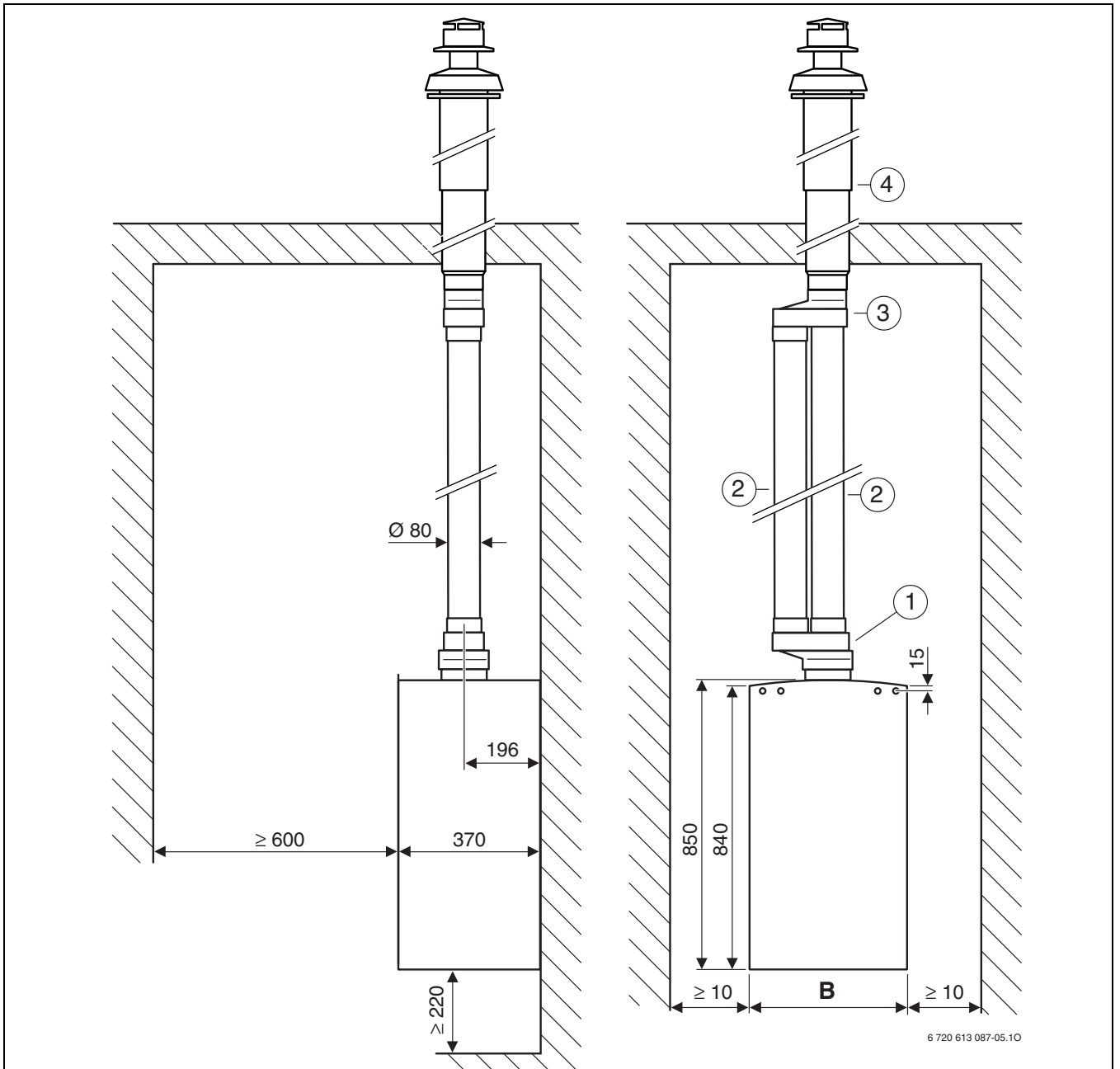


Рис 11 Система отвода продуктов сгорания в соответствии с C₃₂

- 1 Патрубок раздельной трубы Ø 60/100 мм на Ø 80/80 мм
- 2 Труба Ø 80 мм
- 3 Тройник Ø 80/80 мм на Ø 80/110 мм
- 4 Вертикальная принадлежность Ø 80/110 мм

	B
ZSC 28-3 MFA	440

Таб. 12

5.2 Выбор дроссельной шайбы

Эквивалентные значения длины принадлежностей для отвода дымовых газов

- Перед монтажом системы отвода продуктов сгорания вычислить сумму эквивалентных значений длины используемых принадлежностей для отвода дымовых газов.
- Значения эквивалентной длины труб для отвода дымовых газов и трубопроводов воздуха для горения отличаются друг от друга.
- Значения эквивалентной длины вертикальных и горизонтальных систем отвода продуктов сгорания отличаются друг от друга (табл. 14).
- Значение эквивалентной длины системы отвода продуктов сгорания должно находиться в пределах между максимальной длиной ($L_{\text{эквив. макс.}}$) и минимальной длиной ($L_{\text{эквив. мин.}}$) (табл. 13).

	C ₁₂		C ₃₂		C ₅₂ , C ₈₂	
	$L_{\text{эквив. макс.}}$ [м]	$L_{\text{эквив. мин.}}$ [м]	$L_{\text{эквив. макс.}}$ [м]	$L_{\text{эквив. мин.}}$ [м]	$L_{\text{эквив. макс.}}$ [м]	$L_{\text{эквив. мин.}}$ [м]
ZSC 28-3 MFA	30	20	30	20	30	20

Таб. 13

	Колено трубы 90° Ø 80 мм	Колено трубы 45° Ø 80 мм	Труба Ø 80 мм	Труба Ø 80 мм	Горизон- тальная проводка труб через стену Ø 80/80 мм на Ø 125 мм	Вертикальная принадлеж- ность Тройник Ø 80/80 мм на Ø 80/110 мм	Нако- нечник Ø 80 мм
	$L_{\text{эквив.}}$ [м]	$L_{\text{эквив.}}$ [м]	$L_{\text{эквив.}}$ [м]	$L_{\text{эквив.}}$ [м]	$L_{\text{эквив.}}$ [м]	$L_{\text{эквив.}}$ [м]	$L_{\text{эквив.}}$ [м]
в дымовой трубе							
ZSC 28-3 MFA	1,5	1,0	1,0	1,0	1,0	3,0	0,0
в трубе воздуха для сжигания газа							
ZSC 28-3 MFA	1,5	0,8	1,0	1,0	-	-	0,0

Таб. 14

Пояснение к таблице 13 и 14:

- $L_{\text{эквив.}}$ эквивалентная общая длина трубы
- $L_{\text{эквив. макс.}}$ максимальная эквивалентная общая длина трубы
- $L_{\text{эквив. мин.}}$ минимальная эквивалентная общая длина трубы

Пример:

- Настенный газовый отопительный котёл:
ZSC 28-3 MFA
- Отвод дымовых газов по C₁₂ (рисунок 13): L_{эквив., макс.} = 30 м, L_{эквив., мин.} = 20 м
- Дымовая труба: 1 x Колено трубы 90° Ø 80 мм
- Труба воздуха для сжигания газа: 1 x Горизонтальная проводка труб через стену Ø 80/80 мм на Ø 125 мм;
1 x Колено трубы 90° Ø 80 мм

	Принадлежности для отвода дымовых газов	Длина/ количество	Эквивалентная длина на единицу	Сумма
Труба для отвода дымовых газов	Колено трубы 90° Ø 80 мм	1	1,5 м	1,5 м
	Труба Ø 80 мм	2 м	1	2 м
Труба подачи воздуха на горение	Горизонтальная проводка труб через стену Ø 80/80 мм на Ø 125 мм	1 м	1	1,0 м
	Колено трубы 90° Ø 80 мм	1	1 м	1,0 м
	Труба Ø 80 мм	2 м	1	2 м
Дроссельная шайба	–	–	–	0,0 м
Общая сумма:				7,5 м

Таб. 15

Эквивалентная длина труб отвода дымовых газов должна быть в интервале между максимальной (L_{эквив., макс.}) и минимальной длиной (L_{эквив., мин.}) (таб. 13).

5.3 Примеры монтажа

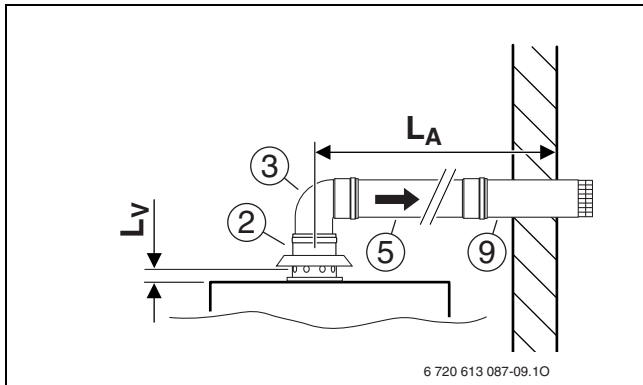


Рис 12 Отвод дымовых газов по B₂₂

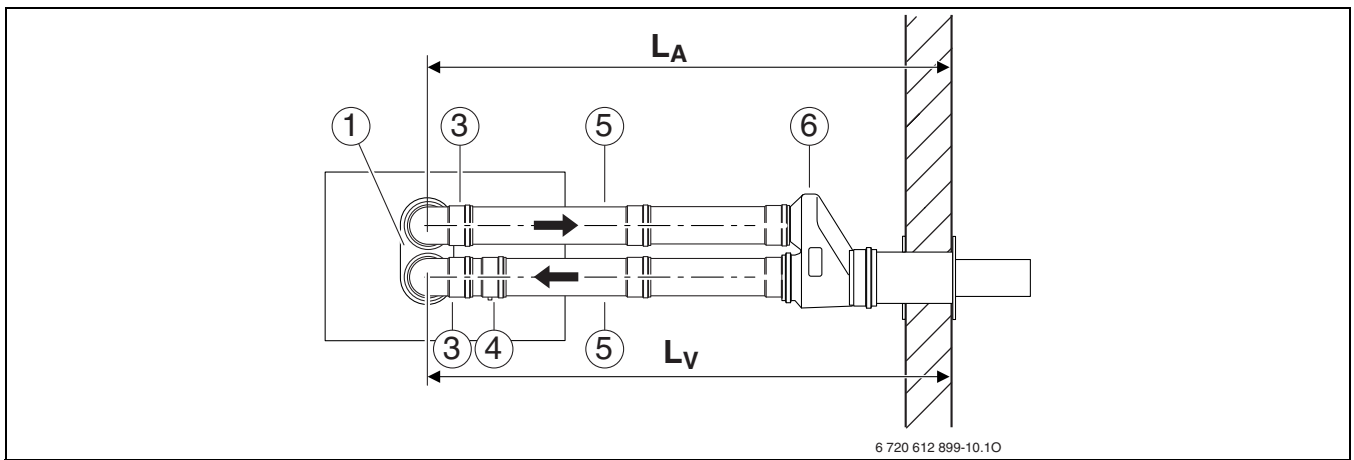
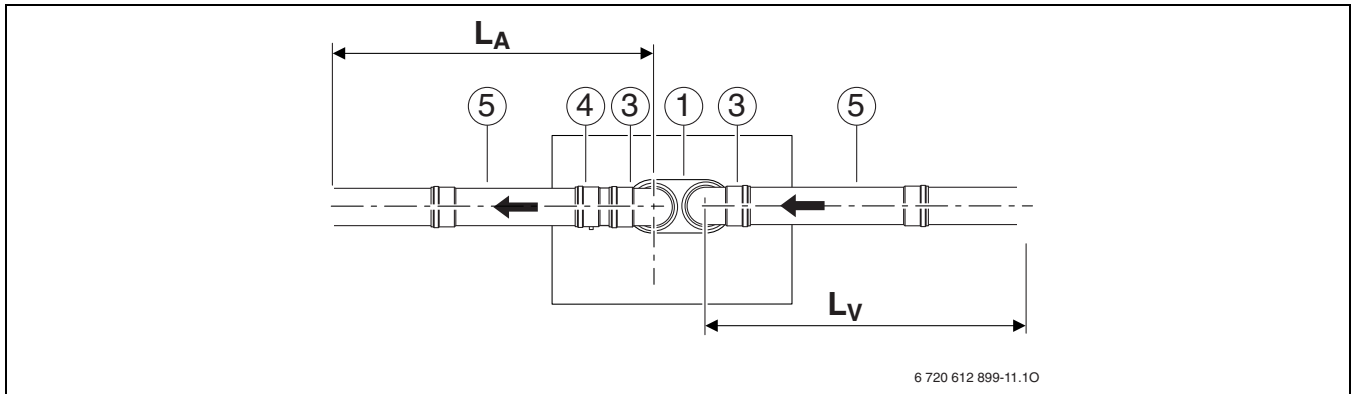


Рис 13 Система отвода продуктов сгорания в соответствии с C₁₂



6 720 612 899-11.10

Рис 14 Система отвода дымовых газов в соответствии с C₄₂, C₅₂ и C₈₂

Пояснения к рисунку 12 и рисунку 14:

- 1 Патрубок раздельной трубы \varnothing 60/100 мм на \varnothing 80/80 мм
- 2 Адаптер подключения \varnothing 60/100 мм к \varnothing 80 мм с подачей воздуха для сжигания газа
- 3 Колено трубы 90° \varnothing 80 мм
- 4 Отвод конденсата \varnothing 80 мм
- 5 Труба \varnothing 80 мм
- 6 Горизонтальная проводка труб через стену \varnothing 80/80 мм на \varnothing 125 мм
- 7 Тройник \varnothing 80/80 мм на \varnothing 80/110 мм
- 8 Вертикальная принадлежность \varnothing 80/110 мм
- 9 Наконечник \varnothing 80 мм
- L_A Длина трубы для отвода дымовых газов
- L_V Длина трубы воздуха для сжигания газа

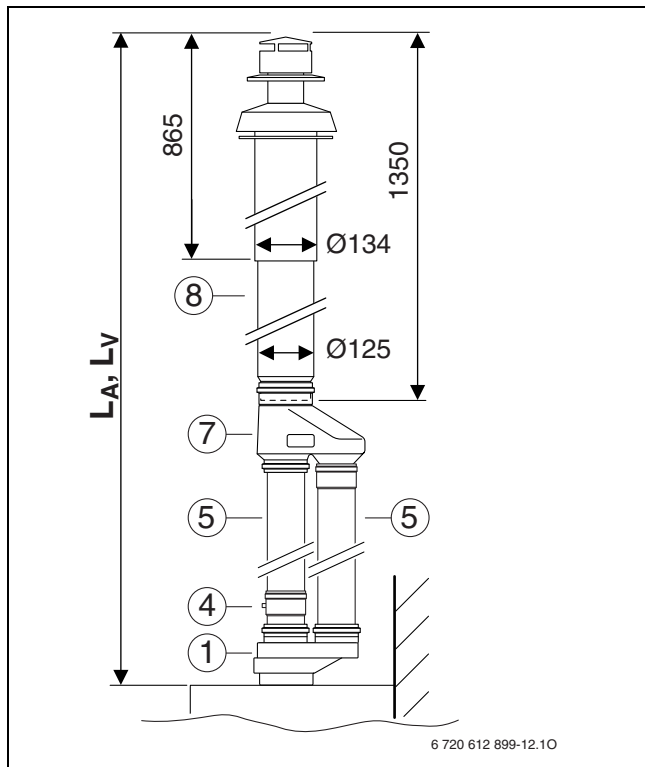


Рис 15 Система отвода продуктов сгорания в соответствии с C₃₂

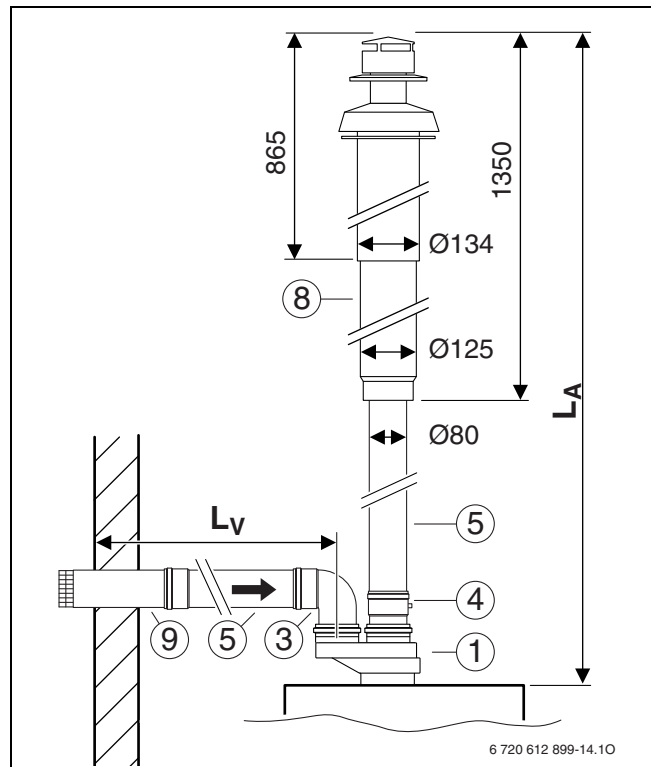


Рис 16 Система отвода продуктов сгорания в соответствии с C₅₂

Пояснения к рисунку 15 и 16:

- 1** Патрубок раздельной трубы Ø 60/100 мм на Ø 80/80 мм
- 3** Колено трубы 90° Ø 80 мм
- 4** Отвод конденсата Ø 80 мм
- 5** Труба Ø 80 мм
- 8** Вертикальная принадлежность Ø 80/110 мм
- 9** Наконечник Ø 80 мм
- L_A** Длина трубы для отвода дымовых газов
- L_V** Длина трубы воздуха для сжигания газа

Для записей

Представительство Robert Bosch AG
в Республике Беларусь
ул. Я. Купала 25-201
220030 Минск
тел. +375 17 328 68 64

www.bosch-climate.by