



ET

электронный регулятор скорости вращения

Эти регуляторы предназначены для регулирования вращения двигателя. (230 VAC, 50Hz). Предназначены для двигателей которых скорость можно менять меняя напряжение питания двигателя. Подходит и для поверхностного и для внутреннего монтажа. Высокий класс IP разрешает регулятор использовать и в влажных пространствах. Можно подключить и несколько моторов, важно что их общий ток не превышает максимального тока регулятора. Все типы имеет дополнительный (нерегулируемый) 230V выход/вход.

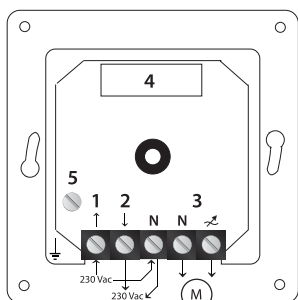
Эти регуляторы скорости отлично и точно регулирует скорость вращения двигателя.

ОСОБЕННОСТИ

- Напряжение питания: 230 VAC – 50Hz
- Идеально подходит для управления двигателя
- Предохранитель (A) (5*20 мм), есть запасной предохранитель
- Регулирование: ETY от минимума до максимума/ETX от максимума до минимума
- Минимальную скорость можно выбрать внутренним потенциометром
- Внутренний монтаж IP44/поверхностный монтаж – IP54
- Пластмассовая коробка: ASA, RAL 9070 белая – цвет слоновой кости, крышка полиамидная согласно IEC 60335 стандартам
- Максимальная температура окружающей среды: 35 °C
- Согласно стандартам низкого напряжения: 2006/95/EC EMC стандартам: 2004/108/EC

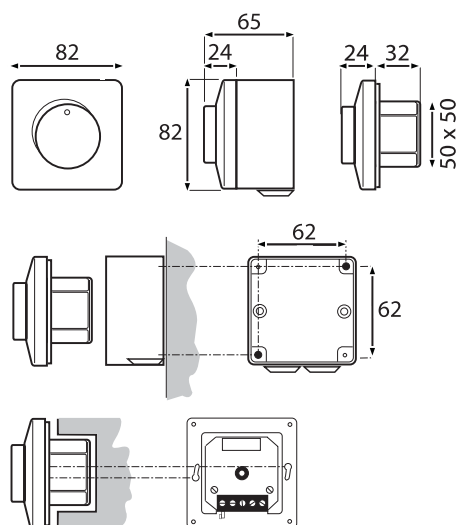
	ETX/ETY15	ETX/ETY25
ток (A)	0,1 - 1,5	0,2 - 2,5
предохранитель (A) 5*20 mm	F 2,0 A-H	F 3,15 A-H
IP	44/54	

СХЕМА ПОДКЛЮЧЕНИЯ



- 1 Напряжение питания: 230 VAC, 50Hz
- 2 230 VAC нерегулируемый выход для лампы, вентиля, привода или подключения двигателя с тремя приводами. Работает включив регулятор (Имакс: 2A)
Вход: „bypass“ к переключателю
- N Ноль
- 3 Регулируемый выход для двигателя
- 4 Fuse holder with spare
- 5 Minimum speed adjustment внутренний потенциометр

РАЗМЕРЫ



код продукта	нетто вес	брутто вес
ETX-0-15-AT	175 г	200 г
ETX-0-25-AT	210 г	235 г
ETY-0-15-AT	175 г	200 г
ETY-0-25-AT	210 г	235 г