

SPUTNIK AR230-8-S



Электропривод предназначен для управления воздушными клапанами систем вентиляции зданий и сооружений.

- ☞ Управление 2-х, 3-х позиционное.
- ☞ Дополнительные концевые микропереключатели.
- ☞ Напряжение питания ~230 В
- ☞ Управление воздушными клапанами площадью до 1,5 м²
- ☞ Крутящий момент 8 Нм
- ☞ Возможно взрывозащищенное исполнение.
- ☞ Вспомогательные переключатели.

Номинальное напряжение	220/230 В~ 50/60 Гц
Диапазон номинального напряжения	207...253 В
Потребляемая мощность при движении	4 Вт
Крутящий момент	8 Нм
Угол поворота	0°...90°
Время поворота	30 сек.
Индикация положения	Механическая - указатель
Класс защиты	II (все изолировано)
Степень защиты корпуса	IP 44
Уровень шума	макс. 45 дБ
Температура окружающей среды	-30°...+60° С
Рабочая температура	-30°...+50° С
Влажность	5%...95% без конденсата
Техобслуживание	Не требуется
Срок службы	60 000 циклов
Вес (не более)	0,7 кг



Принцип действия

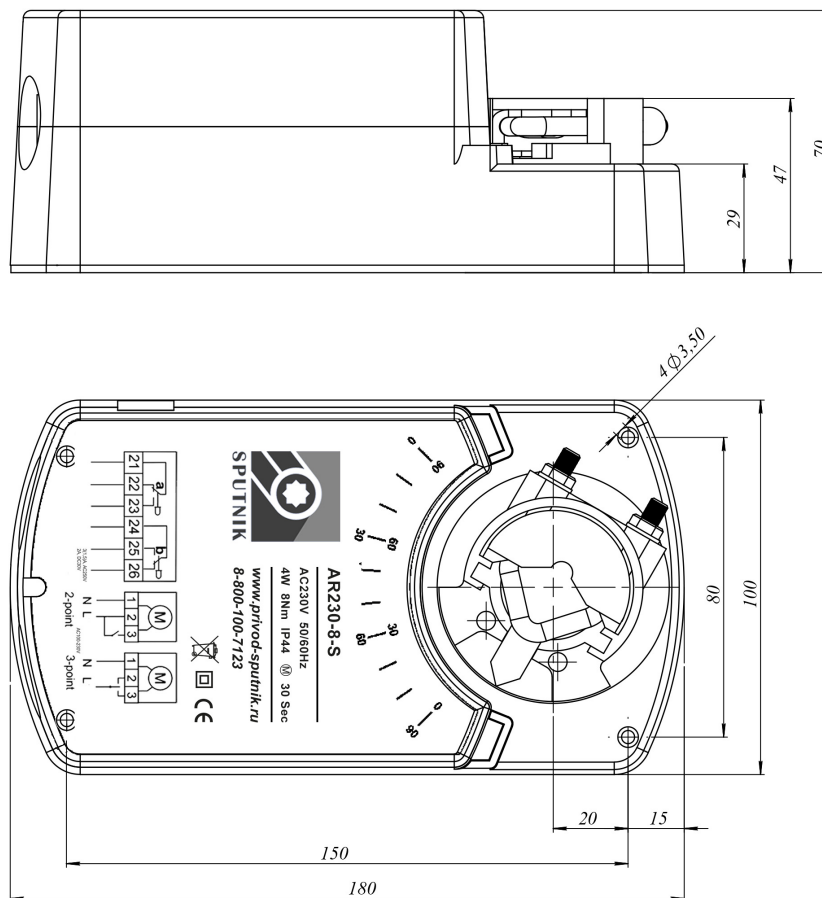
При подаче напряжения происходит вращение вала электропривода к положениям открыто или закрыто. При прекращении подачи напряжения вал сохраняет свое положение.

Монтаж

Электропривод легко устанавливается непосредственно на вал створки клапана 6...14 мм и закрепляется с помощью специального винта, к корпусу клапана электропривод крепится при помощи универсальной крепежной пластины.

Сигнализация положений для AR230-8-S

Электропривод содержит два встроенных переключателя, которые могут устанавливаться на различный угол сигнализации. Промежуточное положение определяется по механическому указателю.



СХЕМЫ ЭЛЕКТРИЧЕСКИХ ПОДКЛЮЧЕНИЙ

