

## SPUTNIK FR230-10-3-S



Электропривод предназначен для управления огнезадерживающими клапанами и клапанами дымоудаления, установленных в системах общеобменной вентиляции, кондиционирования и системах противопожарной вентиляции.

- ☞ Управление: открыто/закрыто.
- ☞ Напряжение питания 230 В
- ☞ Управление огнезадерживающими клапанами и клапанами дымоудаления площадью до 2 м<sup>2</sup>
- ☞ Крутящий момент 10 Нм
- ☞ Возможно взрывозащищенное исполнение.

|  |                                  |                               |
|--|----------------------------------|-------------------------------|
| Номинальное напряжение                         | 230 В~ 50...60 Гц                |                               |
| Диапазон номинального напряжения               | 207...253 В~                     |                               |
| Потребляемая мощность                          | при движении                     | 5 Вт                          |
|  | в покое                          | 2,5 Вт                        |
|  | расчетная мощность               | 5 ВА                          |
| Соединительный кабель                          | двигателя                        | 1 м; 3 x 0,75 мм <sup>2</sup> |
|  | концевого переключателя          | 1 м; 6 x 0,5 мм <sup>2</sup>  |
| Вспомогательные переключатели для FR230-10-3-S | 3(1.5) А, АС 250 В               |                               |
| Крутящий момент двигателя                      | Min 10 Нм при ном. напряжении    |                               |
| Точки переключения для FR230-10-3-S            | 5°...80°                         |                               |
| Направление поворота                           | Выбирается установкой L/R        |                               |
| Угол поворота                                  | 0°...90° (-5°...90° механически) |                               |
| Время поворота двигателя                       | 40 сек.                          |                               |
| Индикация положения                            | Механическая - указатель         |                               |
| Класс защиты                                   | II (все изолировано)             |                               |
| Степень защиты корпуса                         | IP 54                            |                               |
| Уровень шума                                   | макс. 50 дБ                      |                               |
| Температура окружающей среды                   | -30°...+60° С                    |                               |
| Рабочая температура                            | -30°...+50° С                    |                               |
| Влажность                                      | 5%...95% без конденсата          |                               |
| Техобслуживание                                | Не требуется                     |                               |
| Срок службы                                    | 60 000 циклов                    |                               |
| Вес (не более)                                 | 1,75 кг                          |                               |



## Принцип действия

При подаче питания происходит вращение вала электропривода к положениям открыто или закрыто. При прекращении подачи питания вал сохраняет свое положение.

## Монтаж

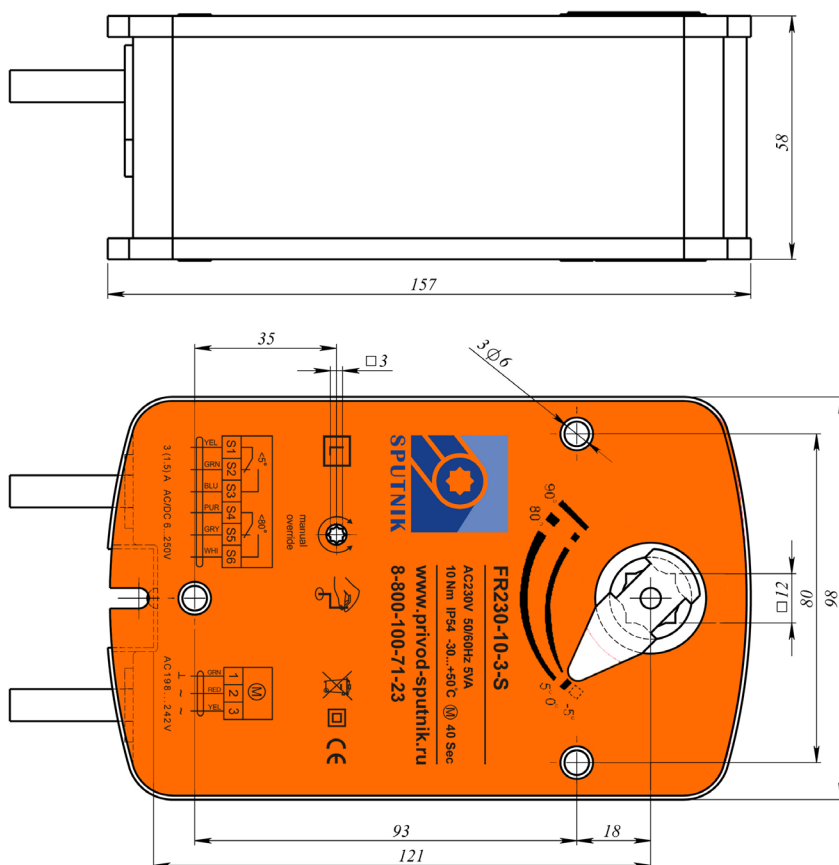
Электропривод устанавливается на клапан с квадратным приводным валом размером  $\square 12$  мм и закрепляется через крепежные отверстия  $\varnothing 6$  мм к корпусу клапана.

## Сигнализация положений для FS230-10-3-S

Электропривод содержит два встроенных переключателя для сигнализации положения створки при углах поворота на  $5^\circ$  и  $80^\circ$ . Промежуточное положение определяется по механическому указателю.

## Ручное управление

Возможно ручное управление приводом, а также фиксирование его в любом положении. Управление осуществляется прилагаемым в комплекте ключом.



## СХЕМЫ ЭЛЕКТРИЧЕСКИХ ПОДКЛЮЧЕНИЙ

