

ПАСПОРТ
(Руководство по эксплуатации)
ШАРОВОЙ КРАН С ЭЛЕКТРОПРИВОДОМ JES
СЕРИИ KDP



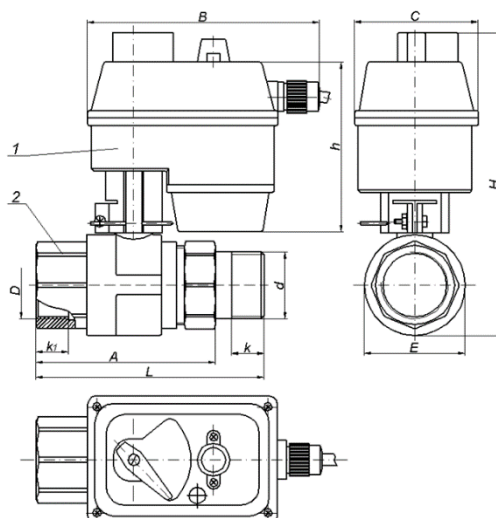
Маркировка

Шаровой кран с электроприводом KDP имеет информационную табличку на боковой стороне корпуса привода.

Общие технические характеристики

		KDP 24 V AC/DC
Электрические характеристики	Диапазон номинального напряжения	19,2...28,8 V AC/DC
	Потребляемая мощность (работа/ожидание)	1,9 Вт / 0,48 Вт
	Расчетная мощность	3,0 VA
	Сечение кабеля	4x0,75 мм ²
Функциональные характеристики	Рабочие диаметры крана	1/2"; 3/4"; 1"; 1 1/4"; 1 1/2"; 2";
	Рабочие давления	16, 20, 25, 40 бар
	Исполнение крана	Двухходовой, полнопроходной
	Крутящий момент	20 Нм
	Время срабатывания	92 сек
	Ручное управление	есть
	Уровень шума	<40dB
	Защита от перегрузок	есть
	Управление	0(2)...10 В / 0(4)-20 мА
	Сигнал обратной связи	0...10 В
	Точность позиционирования	±3%
Рабочие параметры	Класс защиты	III для низких напряжений
	Степень защиты	IP67
	Температура рабочей среды	-10°...+110 °С
	Рабочая жидкость	Вода, водно-гликолевая смесь
	Утечка в закрытом состоянии	0%
	Температура окружающей среды	-40°...+80 °С
	Температура хранения	-40°...+80 °С
	Влажность окружающей среды	5 ...95% RH без образования конденсата
	Срок службы циклов	100 000
	Материал уплотнения	PTFE
	Материал корпуса крана	CW 617 N (латунь)
	Материал штока крана	CW 602 N (латунь)
	Материал шара крана	CW 602 N (латунь)
	Материал шестерни редуктора	сталь
	Материал пластмассовых частей	Негорючий пластик
Резьба	ISO 228 вр-нр (сгон-американка)	
Индикация состояния открыто/закрыто	Многоцветовой светодиод (красный – открыто, синий – закрыто, фиолетовый – промежуточное состояние)	

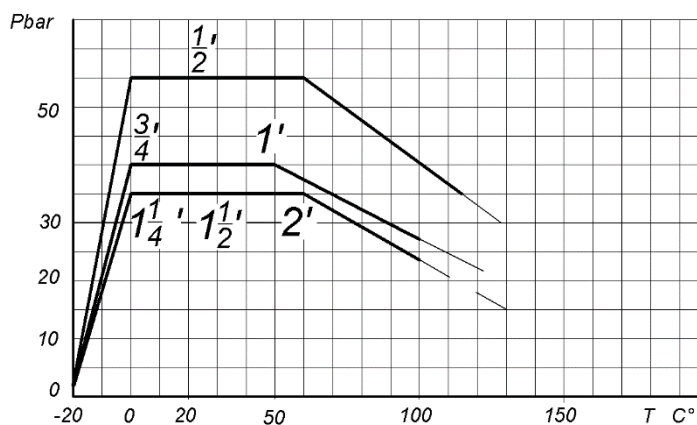
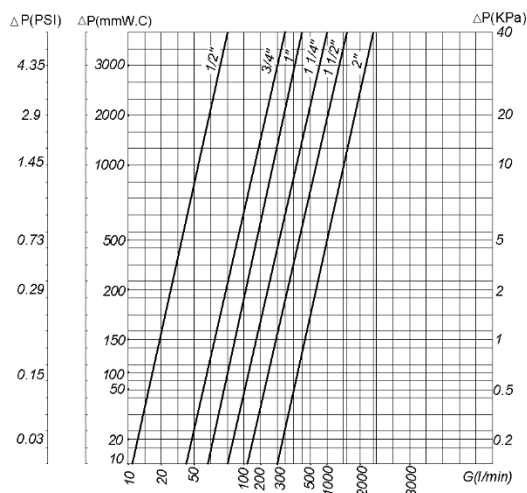
Габаритные размеры



Условный проход	D	d	k ₁	k	B	h	C	A	L	E	H	Вес (с приводом), кг
15	19.0	20.5	15	14.8	142	104	77	68	90	38	157	1
20	24.5	25.8	17.7	14.2				70	93	40	162	1,2
25	30.2	32.7	18	16.7				81	106	49	172	1,4
32	39.2	41.5	30	18.5				109	141	62	184	2
40	45.7	47.1	30.6	20.6				119	151	75	196	2,6
50	57.1	59.2	30.6	20.6				133	166	92	214	3,8

Гидравлические характеристики

DN, мм	15	20	25	32	40	50
Kv, м ³ /ч	17	28	55	73	87	106



Упаковка, хранение и транспортировка

Шаровые краны с электроприводом упакованы в картонную коробку. Они должны быть защищены от механических повреждений. Краны следует хранить в крытом помещении в оригинальной упаковке во избежание попадания на них атмосферных осадков, температура складского помещения от -40 до +80° С. Транспортировка на различных средствах транспорта, во время транспортировки хранить от повреждений, намокания, загрязнения. **Разгружая – не бросать!**

Монтаж

1. Определяют место монтажа шарового крана так, чтобы к нему был обеспечен свободный доступ.
2. Прикручивают кран на место, предварительно обмотав резьбу ФУМ лентой для обеспечения лучшей герметизации. Если во время прикручивания кран вращается легко, то ФУМ ленту дополнительно подматывают до того момента, пока для закручивания не потребуются приложить некоторых усилий. ФУМ лента при этом должна немного выдавливаться в месте стыка трубы и крана.
3. Пускают воду и проверяют, чтобы нигде не было протечки или капли воды.
4. Установка электропривода осуществляется в направляющую на шаровом кране или смесительном клапане, фиксируется монтажной скобой (идет в комплекте) и затягивается винтом.
5. Произведите подключение силовой части, обратившись к схеме подключения электропривода.

Внимание! Монтаж электропривода должен выполняться только квалифицированным персоналом.

Ручное управление

В случае необходимости ручного изменения положения шарового крана (клапана) воспользуйтесь следующей инструкцией:

1. Открутите два винта (1) и снимите защитный колпачок;
2. Потяните находящийся под защитным колпачком шток (2) вверх для вывода редуктора из зацепления;
3. С помощью ручки (3) произведите установку крана (клапана) в нужное положение;
4. Для возврата в рабочее положение, опустите шток (2) и закрутите винты (1) защитного колпачка.

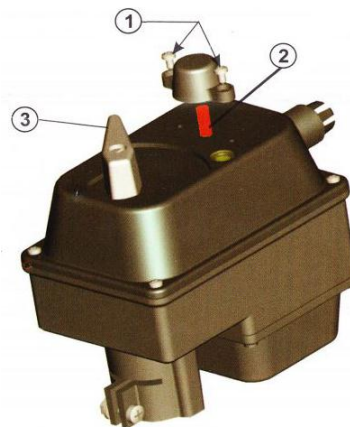
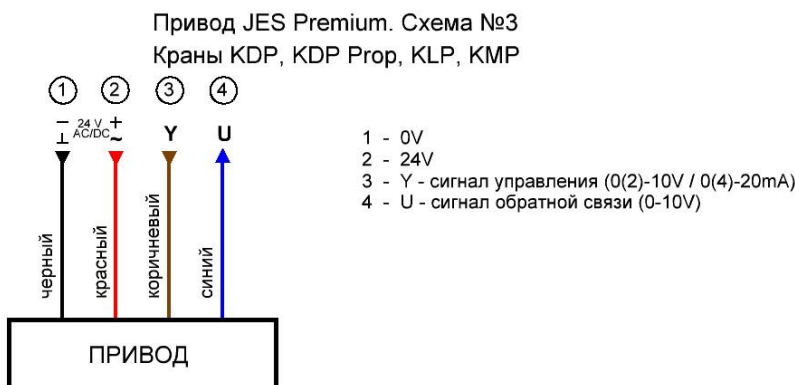


Схема подключения



Режим работы

Когда электропривод останавливается в положение «Открыто», тогда светодиод загорается красным цветом, если останавливается в положение «Закрыто» - светодиод загорается синим цветом, если мотор будет находиться в среднем положении между «Открыто» и «Закрыто», то светодиод загорится фиолетовым цветом. Если лампочка фиолетового цвета начинает мигать, это означает, что в системе произошла авария, необходимо обратиться к специалисту для устранения неполадки.

Гарантийные обязательства

Гарантийный срок составляет 60 месяцев от даты продажи. Поставщик не несет никакой ответственности за ущерб, связанный с повреждением изделия при транспортировке, в результате некорректного использования, а также в связи с модификацией или самостоятельным ремонтом изделия пользователем.

Срок службы 10 лет.

Производитель: Electrothermiki Yiannis Sipsip JES S.A., Греция

Дата продажи: « ____ » _____ 20__

М.п.