

# **ПАСПОРТ**

(Руководство по эксплуатации)

**КЛАПАН СМЕСИТЕЛЬНЫЙ  
ТРЕХХОДОВОЙ JES СЕРИИ КМ**



## Маркировка

Клапан смесительный JES имеет маркировку номинального диаметра, класса давления, материала корпуса на нижней стороне корпуса.

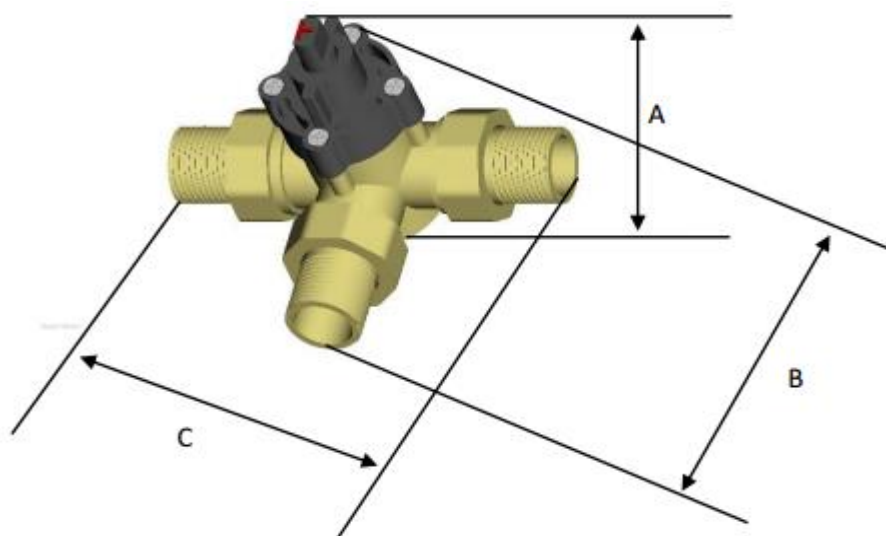
## Общие технические характеристики

Температура рабочей жидкости максимальная	+110 °С
Температура рабочей жидкости минимальная	-10 °С
Рабочее давление	10 бар
Класс давления	PN10
Исполнение	трехходовой ротационный, Т-тип
Рабочая жидкость	вода, водно-гликолевая смесь
Характеристика регулирования	равнопроцентная
Корпус	CW 617 N латунь
Сектор (диафрагма)	CW 617 N латунь
Материал уплотнения в клапане	NBR
Утечка в перекрытом клапане	0,2%
Резьба	ISO 228, нр-нр-нр (сгон-американка)

## Таблица исполнений

Артикул	Описание	Kvs, м <sup>3</sup> /ч	DN, мм
JES KM -1/2 -0,4	клапан смесительный трехходовой	0,4	15
JES KM -1/2 -0,63	клапан смесительный трехходовой	0,63	15
JES KM -1/2 -1	клапан смесительный трехходовой	1	15
JES KM -1/2 -1,63	клапан смесительный трехходовой	1,63	15
JES KM -1/2 -2,5	клапан смесительный трехходовой	2,5	15
JES KM -1/2 -4	клапан смесительный трехходовой	4	15
JES KM -3/4 -2,5	клапан смесительный трехходовой	2,5	20
JES KM -3/4 -4,0	клапан смесительный трехходовой	4	20
JES KM -3/4 -6,3	клапан смесительный трехходовой	6,3	20
JES KM -1 -6,3	клапан смесительный трехходовой	6,3	25
JES KM -1 -10	клапан смесительный трехходовой	10	25
JES KM -1 1/4 -16	клапан смесительный трехходовой	16	32
JES KM -1 1/2 -25	клапан смесительный трехходовой	25	40

## Габаритные размеры



DN, мм	A, мм	B, мм	C, мм	Масса, кг
15	84	81	128	0,572
20	91	94	137	0,702
25	91	101	153	1,206
32	100	115	180	1,810
40	120	125	187	2,730

## Упаковка, хранение и транспортировка

Клапаны смесительные упакованы в картонную коробку. Они должны быть предохранены от механических повреждений. Клапаны смесительные следует хранить в крытом помещении в оригинальной упаковке во избежание попадания на них атмосферных осадков, температура складского помещения от -30 до +80° С. Транспортировка на различных средствах транспорта, во время транспортировки хранить от повреждений, намокания, загрязнения. **Разгружая – не бросать!**

## Монтаж

1. Определяют место монтажа смесительного клапана так, чтобы к нему был обеспечен нормальный доступ.
2. Клапан выбирают таким образом, чтобы его диаметр и резьба соответствовали диаметру и резьбе трубы, на которую планируется его установка.
3. Прикручивают кран на место, предварительно обмотав резьбу ФУМ лентой для обеспечения лучшей герметизации. Если во время прикручивания клапан вращается легко, то ФУМ ленту дополнительно подматывают до того момента, пока для закручивания не потребуется приложить некоторых усилий. ФУМ лента при этом должна немного выдавливаться в месте стыка трубы и клапана.
4. Пускают воду и проверяют, чтобы нигде не было протечки или капли воды.
5. Установка электропривода<sup>1</sup> осуществляется в направляющую на смесительном клапане, фиксируется монтажной скобой (идет в комплекте) и затягивается винтом.
6. Произведите подключение силовой части, обратившись к схеме подключения электропривода.

<sup>1</sup>Предполагается использование электроприводов JES серий KMP Premium №2, KMP Premium №3, KMP Super №2.

## **Гарантийные обязательства**

Гарантийный срок составляет 60 месяцев от даты продажи. Поставщик не несет никакой ответственности за ущерб, связанный с повреждением изделия при транспортировке, в результате некорректного использования, а также в связи с модификацией или самостоятельным ремонтом изделия пользователем.

**Срок службы 10 лет.**

**Производитель:** Electrothermiki Yiannis Sipsip JES S.A., Греция

Дата продажи: « \_\_\_\_ » \_\_\_\_\_ 20\_\_

М.п