

Реле термисторное

CR-810

Руководство по эксплуатации
ТУ ВУ 590618749.006-2004



ЕВРОАВТОМАТИКА «F&F»

Служба технической поддержки:
РБ г. Лида, ул. Минская, 18А, тел./факс: + 375 (154) 65 72 57, 60 03 80,
+ 375 (29) 319 43 73, 869 56 06, e-mail: support@fff.by
Управление продаж:
РБ г. Лида, ул. Минская, 18А, тел./факс: + 375 (154) 65 72 56, 60 03 81,
+ 375 (29) 319 96 22, (33) 622 25 55, e-mail: sales@fff.by

Назначение

Реле термисторное предназначено для контроля температуры электродвигателей, генераторов, трансформаторов и защиты их от перегрева.

Принцип работы

Если температура и напряжение питания в пределах нормы, контакты исполнительного реле замкнуты, и питание электроустановки включено (замкнуты контакты 11-12). С возрастанием температуры установки сопротивление цепи датчиков возрастает, и при превышении значения 3000 Ом питание отключается (замыкаются контакты 10-11). Реле включается автоматически при понижении температуры установки (сопротивление цепи датчиков менее 1800 Ом), если повторное включение не запрещено (запрет осуществляется установкой перемычки между контактами 8-9). Реле отключается также при понижении сопротивления цепи датчиков ниже 100 Ом (короткое замыкание) и при отключении питания. Датчики соединяются последовательно.

ВНИМАНИЕ!

Перед подключением изделия к электрической сети (в случае его хранения или транспортировки при низких температурах), для исключения повреждений, вызванных конденсацией влаги, необходимо выдержать изделие в теплом помещении не менее 2-х часов.

ВНИМАНИЕ!

Монтаж устройства должен производиться специально обученным персоналом после предварительного ознакомления с данной инструкцией.

Комплект поставки

Реле термисторное.....1
Руководство по эксплуатации.....1
Упаковка.....1



ВНИМАНИЕ

Изделие следует подключать к однофазной сети согласно существующим нормам электробезопасности. Правила подключения описаны в данном руководстве. Работы, связанные с установкой, подключением и регулировкой должны проводиться квалифицированным специалистом после ознакомления с руководством по эксплуатации и функциями устройства. Перед началом установки следует убедиться в отсутствии напряжения на подключаемых проводах. Самовольное вскрытие корпуса влечет за собой утрату права на гарантийное обслуживание изделия, а также может стать причиной поражения электрическим током. Изделие должно использоваться по его прямому назначению. По вопросам монтажа и работы устройства обращаться в службу технической поддержки.

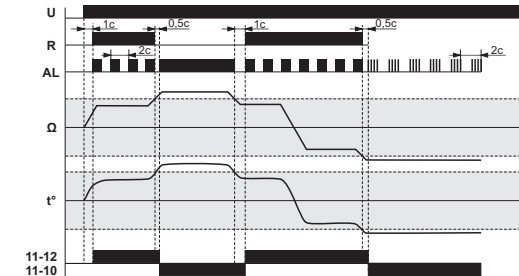
Лицевая панель



Индикация режимов работы

Режим	Индикатор реле «R»	Индикатор аварии «AL»
Реле включено, сопротивление в норме	Горит	Вспыхивает 1 раз в секунду
Сопротивление ниже нижнего порога (К.З. в цепи датчиков)	Не горит	Горит
Сопротивление выше верхнего порога	Не горит	Вспыхивает 4 раза в секунду
Реле заблокировано* после аварии по верхнему либо нижнему порогам (при установленной перемычке 8-9)	Попеременно мигают 1 раз в секунду	

Диаграмма работы



Выбор напряжения питания

В зависимости от напряжения питания устройства, для его правильного функционирования, между контактами 4-6 устанавливается перемычка.

Перемычка устанавливается: при номинальном напряжении питания 24...127В AC/DC.

Перемычка не устанавливается: при номинальном напряжении питания 127...450В AC/DC.

* Сброс блокировки осуществляется снятием и повторной подачей напряжения питания на реле.



Не выбрасывать данное устройство вместе с другими отходами!

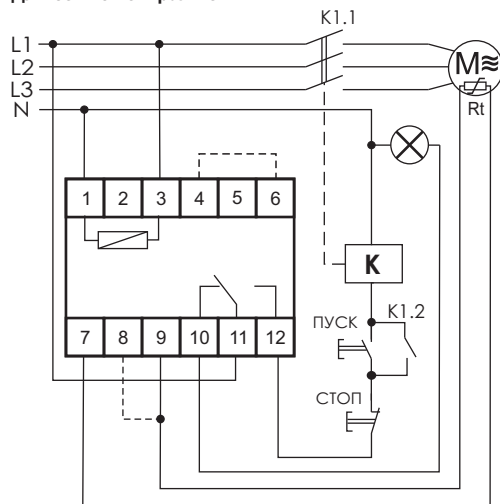
В соответствии с законом об использованном оборудовании, бытовой электротехнический мусор можно передать бесплатно и в любом количестве в специальный пункт приема. Электронный мусор, выброшенный на свалку или оставленный на лоне природы, создает угрозу для окружающей среды и здоровья человека.

Драгоценные металлы отсутствуют

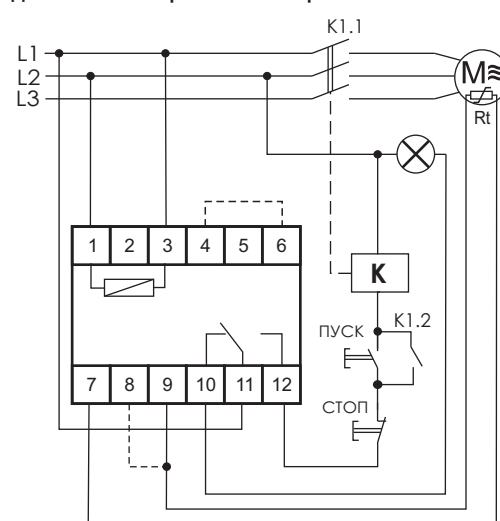
Дата продажи	Дата выпуска	Штамп ОТК

Схема подключения

Для сети с нейтралью



Для сети с изолированной нейтралью



Технические характеристики

Напряжение питания, В:	
- переключатель 4-6 есть	24...127 AC/DC
- переключатель 4-6 нет	127...450 AC/DC
Номинальный коммутируемый ток, А	16 AC 1
Номинальное напряжение контактов, В	250 AC
Контакт	1NO/NC
Номинальная мощность нагрузки	см. табл.1
Максимальный ток катушки контактора, А	3 / 240В AC
Индикация работы	2 светодиода
Сопротивление петли датчиков, Ом	
(контакты реле разомкнуты)	<100, >3000
(контакты реле замкнуты)	110...1800
Тип датчиков	PTC
Временные задержки, с:	
- готовность реле, повторный пуск	1
- отключение при снижении сопротивления	0,5
- отключение при повышении сопротивления	0,5
Количество датчиков	1...6
Соединение датчиков	последовательное
Коммутационная износостойкость, циклов	10 ⁵
Потребляемая мощность, Вт	1.5
Степень защиты	IP20
Степень загрязнения среды	2
Категория перенапряжения	III
Диапазон рабочих температур, °C	-25...+50
Подключение	винтовые зажимы 2,5 мм ²
Габариты (ШхВхГ), мм	18x90x65
Тип корпуса	1S
Масса, кг	0,07
Монтаж	на DIN-рейку 35мм

M- электродвигатель (электроустановка)
K- контактор
Rt- датчик(и) температуры

Переключатели:

- 4-6** - выбор напряжения питания:
- при установленной переключателе - номинальное напряжение питания реле 24...127 В AC/DC;
- при снятой переключателе - номинальное напряжение питания реле 127...450 В AC/DC;

8-9 - запрет (блокировка) повторного запуска электроустановки после аварийного отключения (при выходе сопротивления за пороги).

Обслуживание

При техническом обслуживании изделия необходимо соблюдать «Правила техники безопасности и технической эксплуатации электроустановок потребителей». При обнаружении видимых внешних повреждений корпуса изделия дальнейшая его эксплуатация запрещена. Гарантийное обслуживание производится производителем изделия. Послегарантийное обслуживание изделия выполняется производителем по действующим тарифам. Перед отправкой на ремонт, изделие должно быть упаковано в заводскую или другую упаковку, исключающую механические повреждения.

Условия эксплуатации

Климатическое исполнение УХЛ4, диапазон рабочих температур от -25...+50 °C, относительная влажность воздуха до 80% при 25°C. Рабочее положение в пространстве - произвольное. Высота над уровнем моря до 2000м. Окружающая среда - взрывобезопасная, не содержащая пыли в количестве, нарушающем работу реле, а также агрессивных газов и паров в концентрациях, разрушающих металлы и изоляцию. По устойчивости к перенапряжениям и электромагнитным помехам устройство соответствует ГОСТ IEC 60730-1.

Требование безопасности

Эксплуатация изделия должна осуществляться в соответствии с требованиями, изложенными в руководстве по эксплуатации. Перед установкой необходимо убедиться в отсутствии внешних повреждений устройства. Изделие, имеющее внешние механические повреждения, эксплуатировать запрещено. Не устанавливайте реле без защиты в местах где возможно попадание воды или солнечных лучей. Реле должно устанавливаться и обслуживаться квалифицированным персоналом. При подключении реле необходимо следовать схеме подключения.

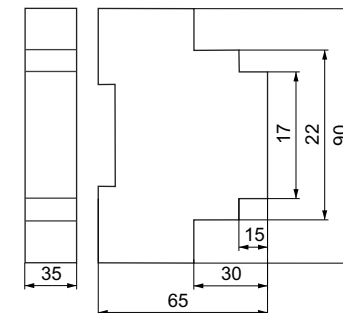
Условия реализации и утилизации

Изделия реализуются через дилерскую сеть предприятия. Утилизировать как электронную технику.

Свидетельство о приемке

Реле термисторное CR-810 изготовлено и принято в соответствии с требованиями ТУ ВУ 590618749.006-2004, действующей технической документации и признано годным к эксплуатации.

Размеры корпуса



Условия транспортировки и хранения

Транспортировка изделия может осуществляться любым видом закрытого транспорта, обеспечивающим сохранение упакованных изделий от механических воздействий и воздействий атмосферных осадков. Хранение изделия должно осуществляться в упаковке производителя в закрытых помещениях с естественной вентиляцией при температуре окружающего воздуха от минус 50° до плюс 50°C и относительной влажности не более 80% при температуре +25°C.

Гарантийные обязательства

Гарантийный срок эксплуатации изделия - 24 месяца с даты продажи. Срок службы 10 лет. При отсутствии даты продажи гарантийный срок исчисляется с даты изготовления. ООО «Евроавтоматика Фиф» гарантирует ремонт или замену вышедшего из строя изделия при соблюдении правил эксплуатации и отсутствии механических повреждений. В гарантийный ремонт не принимаются:

- изделия, предъявленные без паспорта предприятия;
- изделия, бывшие в негарантийном ремонте;
- изделия, имеющие повреждения механического характера;
- изделия, имеющие повреждения голографической наклейки;

Предприятие-изготовитель оставляет за собой право вносить конструктивные изменения, без уведомления потребителя, с целью улучшения качества и не влияющие на технические характеристики и работу изделия.

Ток контактов реле	Мощность нагрузки				Категория применения				
					AC-1	AC-3	AC-15	DC-1	
								24V	230V
	Накаливания, галогенные, электронные, электронные нагреватели	Люминесцентные	Люминесцентные скомпенсированные	Энергосберегающие, лампы с ЭПРА	Активная нагрузка	Электродвигатели	Катушки контакторов	Безиндуктивная нагрузка постоянного тока	
16A	2000W	1000W	750W	500W	4000VA	0,9kW	750VA	16A	0,35A