

Бетонозмішувач примусової дії
БСП-500

Керівництво по експлуатації

Дане керівництво входить до складу конструкторської документації на бетонозмішувач примусової дії, далі «Виріб». Призначено для ознайомлення інженерно-технічних працівників і обслуговуючого персоналу експлуатаційних служб з призначенням, принципами роботи, комплектністю, можливими несправностями, їх усуненням, а також гарантійними зобов'язаннями виробника.

Виріб розроблений і вироблений відповідно до вимог наступних нормативних документів:

ГОСТ 12.2.003-91. Оборудование производственное. Общие требования безопасности; ГОСТ 12.2.124-90. Оборудование продовольственное. Общие требования безопасности;

ГОСТ 27487-87. Электрооборудование производственных машин. Общие технические требования и методы испытаний; ГОСТ 15.601-98. Техническое обслуживание и ремонт техники.

З метою поліпшення конструктивних і експлуатаційних характеристик можливі незначні зміни в конструкції виробу не відбиті в даному керівництві.

1 Опис і робота.

1.1 Призначення Виробу.

Бетонозмішувачі примусової дії призначені для приготування напівсухого розчину на шлакоблок, тротуарну плитку, єврозабори, пам'ятники та інші вироби з напівсухих сумішей.

Використання виробу дозволяє швидко досягти необхідної констенції суміші з окремих компонентів.

1.2 Технічні характеристики

Найменування показника	Зазначення показника	
	Величина	Одиниця Виміру.
Об'єм готової суміші	500	Л.
Кількість обертів:	36	Об/хв.
Час змішування:	3	Хв.
Редуктор	C2Y200/ PM350	
Встановлена потужність:	7,5	кВт.
Товщина стінок й дна:	6	мм
Товщина броні стінок й дна:	6	мм
Габаритні розміри:		
*Довжина	1300	мм
*Ширина	1300	мм
*Висота	1850	мм
Маса	700	кг

1.3 Склад Виробу.

Виріб складається з корпусу 1 (мал. 1), електродвигуна 2, редуктора 3, Ремінної передачі 4. У корпусі виконана ніша 5 для виходу готової суміші. Лопаті 6 що обертаються і перемішують компоненти суміші. Чотири опори що забезпечують стійкість виробу 7.

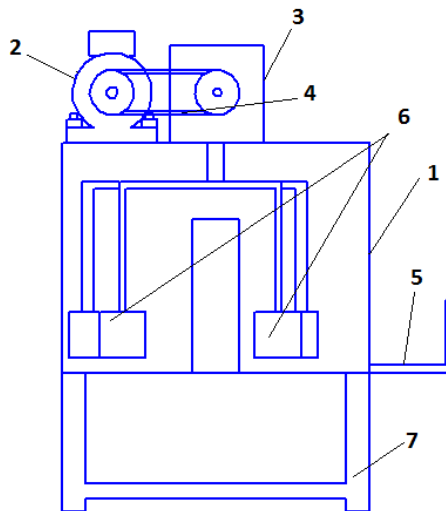


Рис-1. Бетонозмішувачі примусової дії

1.4 Робота Виробу.

Після установки виробу на рівну поверхню і включення електроживлення відбувається обертання лопаті. В цей час через верхні відкриті ділянки відбувається загрузка компонентів суміші. Протягом 3 хвилин бетонозмішувач доводить суміш до готовності. В той час коли суміш прийняла готовий вигляд, відкривається ніша для виходу готової суміші через отвір відчиненої ніші. За рахунок обертання лопаті відбувається вивантаження суміші. По закінченню вивантаження електроживлення вимикається.

1.5 Робота електричної схеми.

При натисненні кнопки «Пуск», відповідно до рис. А.1 Додатка А, відбувається включення електромагнітного контактора КМ1, який своїми силовими контактами вмикає електродвигун Виробу. При натисненні кнопки «Стоп» відбувається відключення КМ1. Увага! Данна модель постачається без магнітного вимикача. Дана функція комплектується окремо.

При перевантаженні електродвигуна відбувається спрацьовування автоматичного вимикача QF1 захисту і відключення електродвигуна Виробу. Для повернення автоматичного вимикача QF1 у початковий стан необхідно:

1. відключити Виріб від мережі;

2. переконалися у відсутності напруги
3. визначити причину спрацьовування захисту і усунути її;
4. відкрити коробку з пускозахисною апаратурою;
5. включити автоматичний вимикач шляхом натиснення кнопки «Start»; закрити коробку.

Ремонтування Виробу дозволяється виконувати тільки кваліфікованому персоналу, який ретельно вивчив керівництво з експлуатації!

2 Використання за призначенням.

2.1 Експлуатаційні обмеження.

Експлуатація Виробу повинна проводитись на рівній поверхні. В умовах захисту двигуна та редуктора від потрапляння води та частин компонентів суміші які можуть засмітити редуктор та дигун. Фракція щебню чи іншого матеріалу в суміші що готується, не повинна перевищувати розміри між бічною стінкою корпусу та лопаті.

Кабель електроживлення виробу має бути мідним, гнучким, чотирижильним, в гумовій ізоляції, перетином не менше $1,5 \text{ мм}^2$ кожна жила. Живлення повинне подаватися через пристрій захисного відключення. Струм спрацьовування захисного відключення 30 мА.

2.3 Використання Виробу.

Перед включенням Виробу в роботу переконалися у відсутності перешкод і сторонніх людей в зоні роботи. Небезпечними чинниками для людей є електроживлення Виробу і лопоті, що обертаються.

2.4 Запобіжні засоби.

До роботи допускається оператор, який пройшов інструктаж по техніці безпеки і ознайомлений з керівництвом по експлуатації Виробу.

Категорично заборонено:
використовувати Виріб без
заземлення;

проводити повторний запуск після аварійного відключення без звільнення ємкості бетонозмішувача від суміші або компонентів суміші.

Небезпечними чинниками є електроживлення і лопоті що обертаються.

Робота виробу повинна вироблятися лише під спостереженням оператора. Не допускається перевищення кількості суміші зазначеними технічними характеристиками виробу

Електрокабель живлення повинен мати дріт, сполучений з контуром заземлення.

В разі виникнення аварійної ситуації, виникненні шуму, вібрації, необхідно терміново вимкнути виріб.

3 Технічне обслуговування.

3.1 Загальні вказівки.

Технічне обслуговування включає:

періодичне технічне обслуговування – після напрацювання 500 годин;
поточний ремонт – після напрацювання 3000 годин; середній ремонт – після напрацювання 10000 годин, але не рідше за 1 раз в 5 років.

Перелік робіт по технічному обслуговуванню приведені в таблиці. 1

Таблиця. 1 – Перелік робіт по технічному обслуговуванню.

Вид ТО	Перелік робіт	Необхідний інструмент, матеріали і комплектуючі
Переодичне обслуговування	Очищення робочих поверхностей, бортів і лопатей	Щітка, шпатель, вода, миючий засіб
Поточний ремонт	Перевірка мастильного матеріалу в редукторі. Рекомендований рівень заповнення – весь об'єм, V редуктора для СБ 500– 20л. Передаточне число редукторів 1:40	Трансмісійне масло ТАД17
Середній ремонт	Заміна ременів	Постачальник ТОВ «ІРБІС», тип ременя Б-2000, Б-1650

9 Ресурси, терміни служби зберігання і гарантії.

Ресурс виробу до першого середнього ремонту – 10 тис. годин.
Термін служби виробу – 10 років, в т.ч. термін зберігання не більш одного року в консервації і упаковці виробника в складських приміщеннях.

Таблиця. 3 – Ознаки граничного стану.

Складова частина, деталь.	Ознаки граничного стану.
Корпус	Втомні тріщини, знос стінок по товщині більше 50%
Муфта	Знос посадочних поверхонь під вал редуктора.
Лопоті	Втомні тріщини в трубах, знос робочих поверхонь більше 50% Деформація лопотів Деформація труб лопотів.

По досягненню граничного стану, експлуатація Виробу економічно недоцільна і небезпечна.

10 Свідоцтво про приймання

Найменування Виробу: Бетонозмішувач примусової дії.

Заводський номер _____

Виготовлено і прийнято відповідно до обов'язкових вимог державних стандартів, технічній документації, що діє, і визнано придатним до експлуатації.

Начальник ВТК

М П

Особистий підпис _____

Розшифровка підпису _____

Число, місяць, рік _____

Замовник
(за наявності)

М П

Особистий підпис _____

Розшифровка підпису _____

Число, місяць, рік _____

13 Гарантійні зобов'язання.

Виробник гарантує відповідність Виробу вимогам технічної документації.

14 Рух виробу при експлуатації.

(заповнюється замовником)

Дата установки	Місце установки	Дата зняття	Напрацювання		Причина зняття	Підпис особи що проводила установку (зняття)
			З початку експлуатації	Після останнього ремонту		

14.1 Обмеження по транспортуванню.

Транспортування проводити згідно розділу 6, стропок – зашморгом за електродвигун.

